

# **Список запасных частей**

(5.971-172.0) Перечень запасных деталей WD 5.500 M

## Содержание

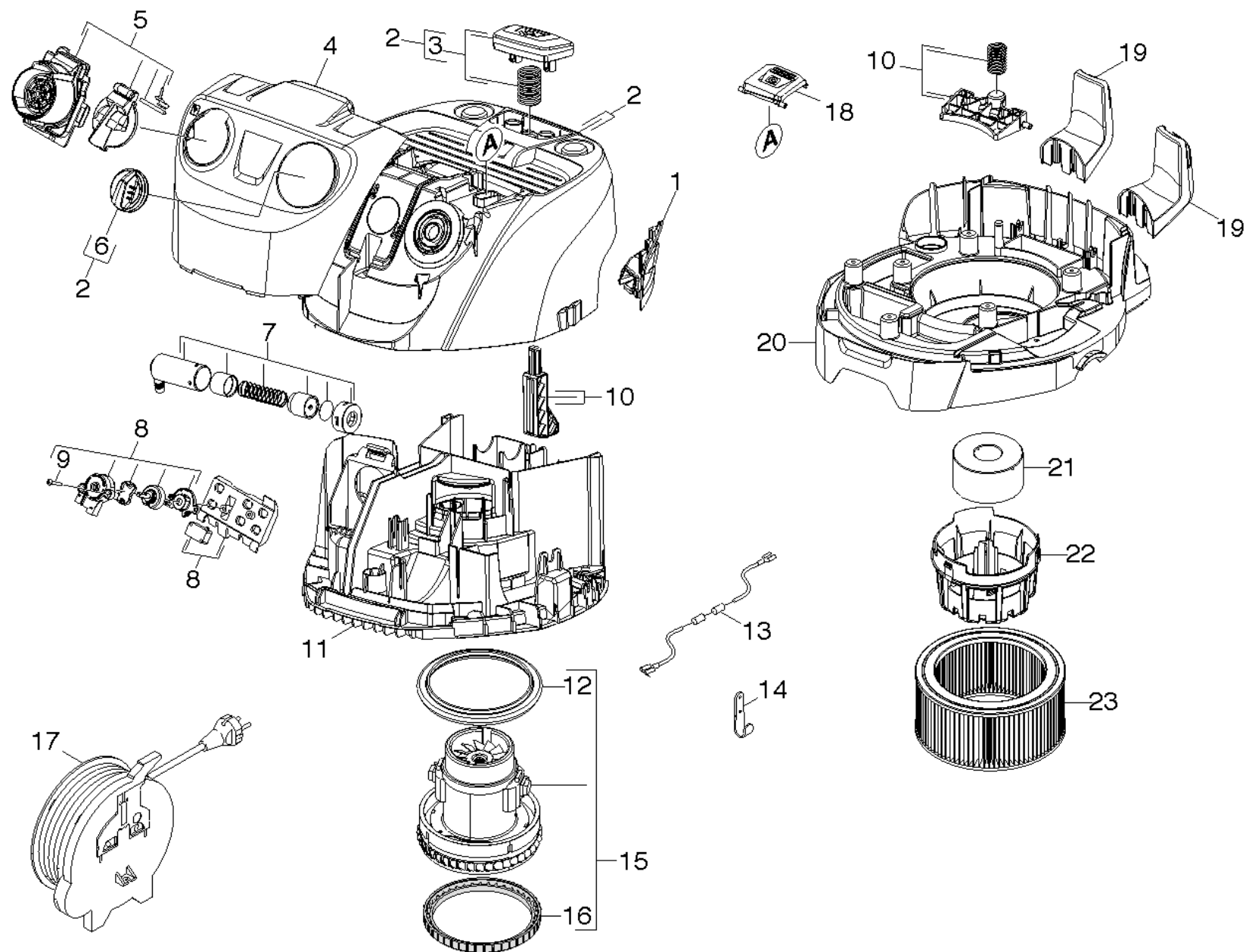
---

Перечень запасных деталей WD 5.500 M (5.971-172.0)	3
10 Прибор детали	4
20 Емкость	6
30 Принадлежности	8

Перечень запасных деталей WD 5.500 M (5.971-172.0)

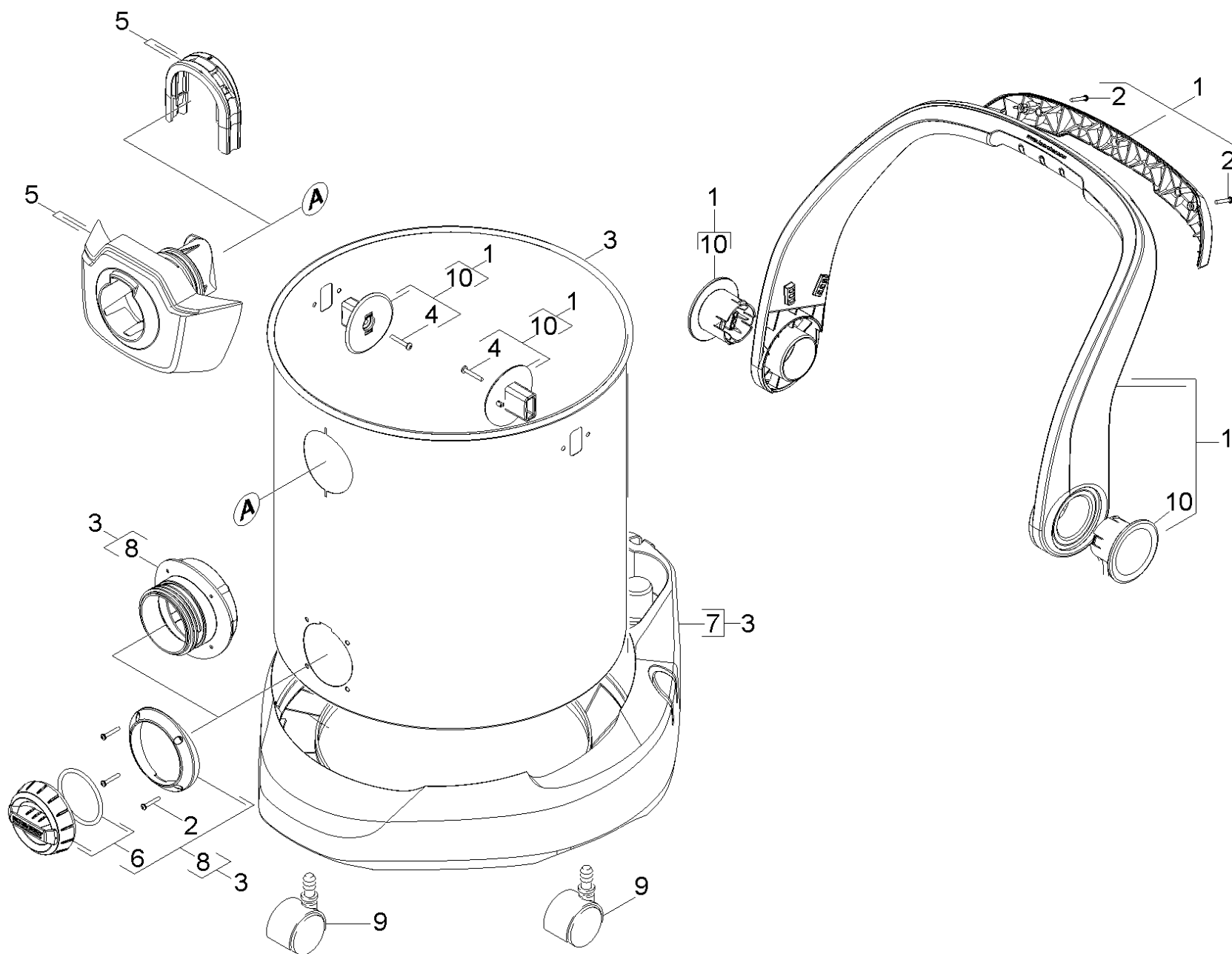
---

<b>POS</b>	<b>Описание</b>	<b>Количество</b>	<b>Единица</b>
10	Прибор детали	1.000	ST
20	Емкость	1.000	ST
30	Принадлежности	1.000	ST



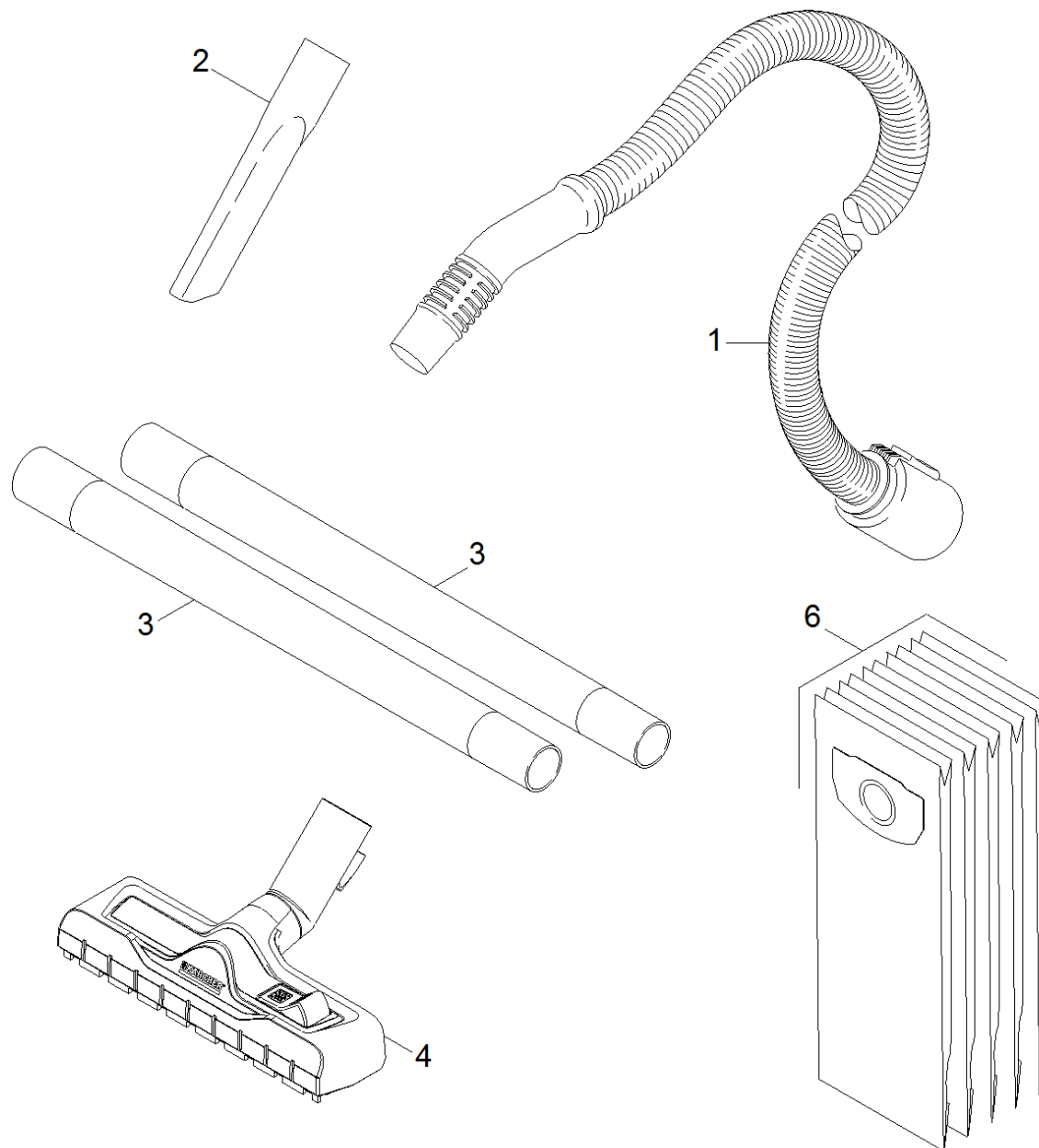
## 10 Прибор детали

POS	Артикульный №	Описание	Количество	Единица	Примечание
1	9.037-734.0	Кабельный ввод	1.000	ST	
2	9.001-763.0	Крышка в комплекте	1.000	ST	
3	9.001-762.0	Кнопочный выключатель	1.000	ST	
4	9.037-838.0	Крышка WD 5.500 M	1.000	ST	
5	9.012-886.0	Соединение в сборе	1.000	ST	
6	9.037-750.0	Клавиша	1.000	ST	
7	9.012-609.0	Индикатор состояния фильтра	1.000	ST	
8	9.012-820.0	Электроника управления	1.000	ST	
9	7.303-096.0	Винт 4 x 22-St-10.9-A2R (IN6RD)	2.000	ST	
10	9.001-761.0	Комплект PFC	1.000	ST	
11	9.037-733.0	Фасонная деталь	1.000	ST	
12	9.079-024.0	Уплотнитель	1.000	ST	
13	9.084-172.0	Комплект проводов ESD	1.000	ST	
14	9.047-057.0	Пружина ESD	1.000	ST	
15	4.624-033.0	Всасывающая турбина 1600W в сб. д/замены	1.000	ST	
16	5.731-657.0	Хранение турбина новый Domel CER	1.000	ST	
17	9.001-897.0	Кабельный барабан комплектный *CH	1.000	ST	/*CH
17	9.001-970.0	Кабельный барабан fkr Ersatz *GB	1.000	ST	/*GB
17	9.001-872.0	Кабельный барабан комплектный WD 5.500M	1.000	ST	/*AU
17	9.001-869.0	Кабельный барабан в компл. wd 5.500/5.60	1.000	ST	/*EU
18	9.001-765.0	Кнопка WD5	1.000	ST	
19	9.037-731.0	Крюк K 4.620	2.000	ST	
20	9.037-718.0	Фланец для двигателя PFC 1800W	1.000	ST	
21	9.012-742.0	Поплавок в сборе WD	1.000	ST	
22	9.037-729.0	Корзинный фильтр	1.000	ST	
23	6.414-960.0	Патронный фильтр к WD 4 200/ 5 300	1.000	ST	



## 20 Емкость

POS	Артикульный №	Описание	Количество	Единица
1	9.001-757.0	Рукоятка в сборе	1.000	ST
2	9.086-184.0	Винт 3x20	8.000	ST
3	9.001-760.0	Бак в сборе 30 л	1.000	ST
4	7.303-096.0	Винт 4 x 22-St-10.9-A2R (IN6RD)	2.000	ST
5	9.001-753.0	Шланговое соединение в сборе	1.000	ST
6	9.001-758.0	Крышка	1.000	ST
7	9.037-720.0	Защитный обод корпуса WD	1.000	ST
8	9.001-759.0	Набор слив	1.000	ST
9	9.036-479.0	Ролик D50	4.000	ST
10	9.001-940.0	Бортовая рукоятка компл.	1.000	ST





### 30 Принадлежности

POS	Артикульный №	Описание	Количество	Единица	Текст ссылки
1	9.012-004.0	Всасывающий шланг DN35x2	1.000	ST	
2	6.900-385.0	Щелевая насадка DN35	1.000	ST	
3	9.039-339.0	Всасывающая трубка из нержавеющей стали	2.000	ST	ИСПОЛНЕНИЕ ИЗ ВЫСОКОКАЧЕСТВЕННОЙ СТАЛИ
3	2.863-148.0	Удлинительная трубка DN35	2.000	ST	ПЛАСТМАССА
4	2.863-000.0	Насадка для сухой/влажной уборки	1.000	ST	
6	2.863-006.0	Фильтр-мешки, упак. 4 шт. для MV 4/5/6	1.000	ST	