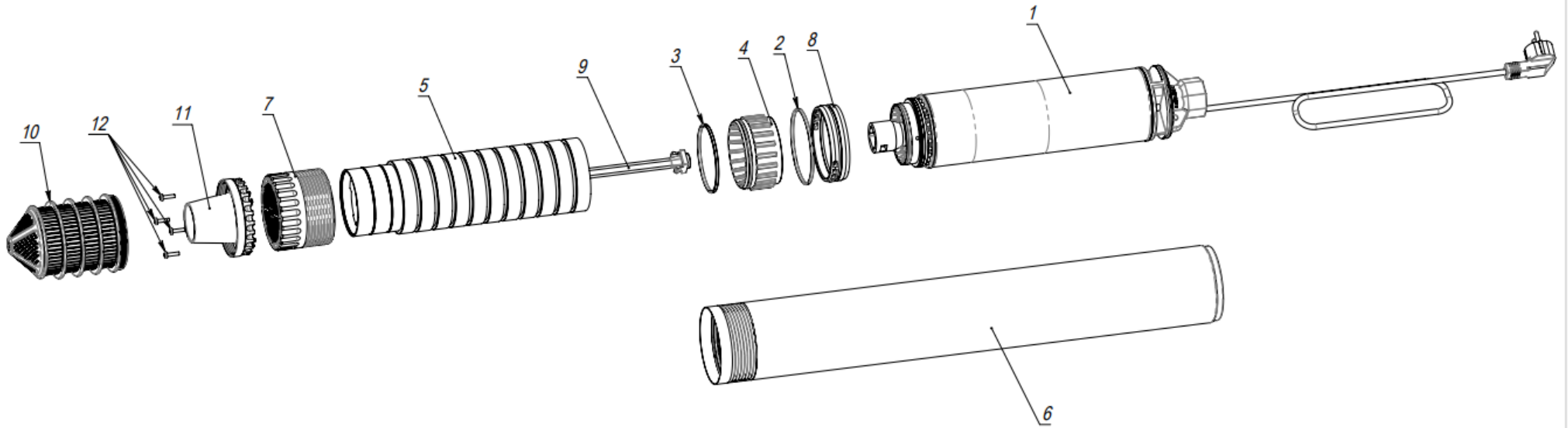


0601

Перв. примен.

Справ. №



Подл. и дата

Инв. № дубл.

Ваим. инв. №

Подл. и дата

Инв. № подл.

формат	Зона	Поз.	Обозначение	Наименование	Кол.	Приме- чение
A4		1	M3756	Электродвигатель в сборе H=100, L=284 мм (ПРОФ. 55/90)	1	
		2	M1393	Кольцо 090-095-25-2-3 ГОСТ 9833-73	1	
Б4		3	M2387	Кольцо 080-085-25 ГОСТ 9833-73	1	
		4	M2544	Суппорт гидравлической опоры Φ 93x47 мм	1	
A3		5	П55/90НП1090	Пакет 55/90	1	
		6	M2570	Корпус насоса Φ 98 L=657 мм (ПРОФ 55/90)	1	
		7	M5788	Крышка передняя VM3 Φ 96x70 4 отв.	1	
		8	M2542	Опора промежуточная Φ 96x24 мм Водомет ПРОФ 40/50	1	
		9	M2599	Вал L=325 мм с ведомой полумуфтой (ПРОФ 55/90)	1	
		10	M4230	Корпус водозаборного фильтра	1	
		11	M5787	Адаптер водозаборного фильтра VM3	1	
		12	M2398	Винт-саморез Φ 4,2x16 полукругл. гол. DIN 7981 A2 нерж.	4	

Изм.	Лист	№ докум.	Подп.	Дата

1090

Насос погружной
"ВОДОМЕТ" 55/90

Лит.	Масса	Масштаб
		1:5
Лист		Листов 1
ДЖИЛЕКС		

0601/ПН06/99Л

Перв. примен.

Справ. №

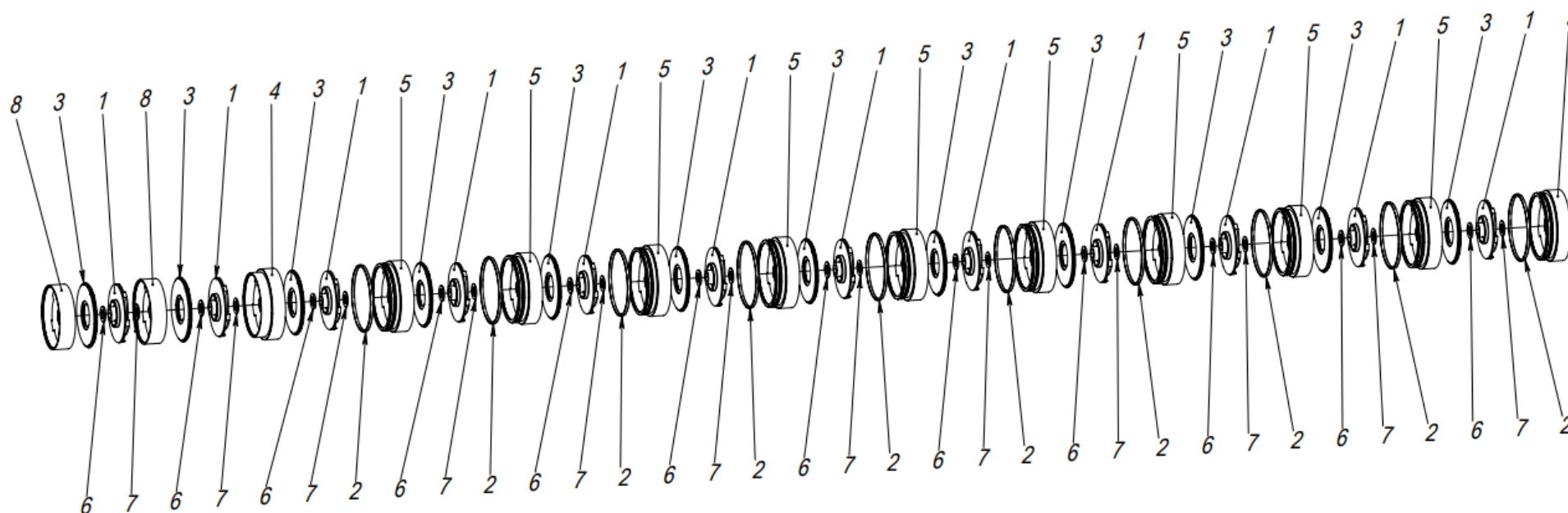
Подп. и дата

Изм. № дубл.

Взам. инв. №

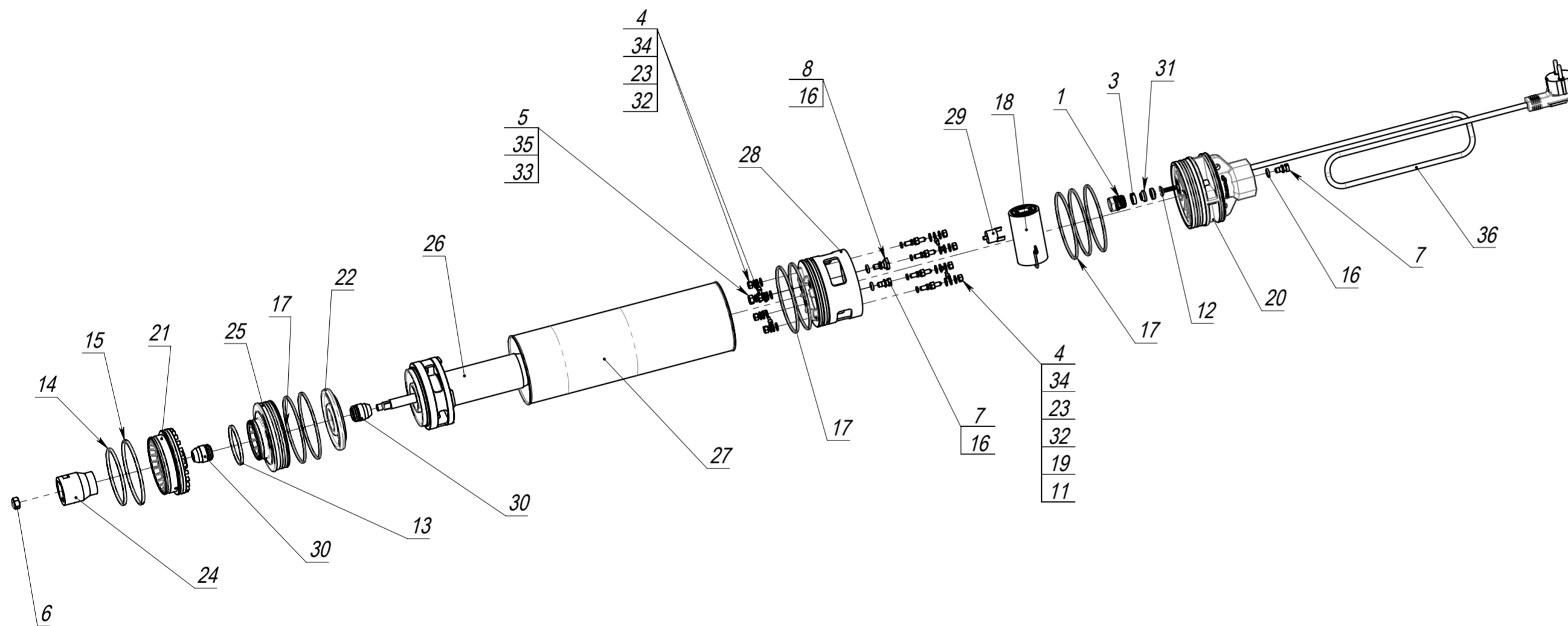
Подп. и дата

Изм. № подл.



Поз.	Обозначение	Наименование	Кол.
1	M772	Колесо насосное ф76х6,2 мм (55 л)	12
2	M2387	Кольцо 080-085-25 ГОСТ 9833-73	10
3	M2715	Крышка насосной ступени ф84,5 (фаска)	12
4	M5141	Направляющий аппарат с буртиком Ø93х32 мм (армлен)	1
5	M5140	Направляющий аппарат Ø93х32 мм (армлен)	10
6	M833	Шайба антифрикционная (белая) 20х11,3х1,85	12
7	M832	Шайба антифрикционная (синяя) 20х11,3х1,35	12
8	M5142	Направляющий аппарат в сборе 55/7 (армлен)	2

					П55/90НП1090		
					Пакет 55/90		
Изм.	Лист	№ докум.	Подп.	Дата	Лит.	Масса	Масштаб
Разраб.		Викторенков С.М.					
Пров.							
Т. контр.					Лист	Листов 1	
Гл. констр.					ДЖИЛЕКС		
Н. контр.							
Утв.							



Формат	Зона	Поз.	Обозначение	Наименование	Кол.	Примечание
		1	M1083	Винт нажимной M16x1,5 9 мм	1	
		2	M854	Втулка нажимная 9-14 Водомет	1	
		3	M1010	Втулка обжимная \varnothing 14,2-9-4 (конус) Водомет	1	
		4	M150	Гайка M5, оцинкованная DIN 934	8	
		5	M151	Гайка M6 оцинкованная DIN 934	2	
		6		Гайка M8 стопор. нерж. DIN985	1	
		7	M1075	Заглушка M6, латунная	2	
		8	M2200	Заглушка M6 S=14, латунная (под термостат)	1	
		9	M23339	Изолятор клеммы ножевой неизолированной DJ622-6.3B	2	
		10	M2338	Клемма ножевая неизолированная DJ622-6.3B	2	
		11	M134	Кольцо 004-007-19 ГОСТ 9833-73	4	
		12	M209	Кольцо 008-012-25	1	
Б4		13	M1390	Кольцо 048-052-25 ГОСТ 9833-73	1	1,0 г
		14	M3775	Кольцо 072-078-25 ГОСТ 9833-73	1	
Б4		15	M2387	Кольцо 080-085-25 ГОСТ 9833-73	1	1,7 г
		16	M207	Кольцо уплотнительное 006-010-25 ГОСТ 9833-73	3	
		17	M212	Кольцо уплотнительное 075-080-30 ГОСТ 9833-73	7	
		18	M020	Конденсатор 30 мкФ 450В (40x70, L=150)	1	
		19	M023	Контакт - шпилька M5 лат.	4	
		20	M2817	Крышка задняя 90x96 "1, ф9, M6	1	
		21	M2541	Крышка механического уплотнения ф93x23 мм	1	
		22	M2036	Мембрана 82,9x27,7x11,5 (Водомет-Проф.)	1	
		23	M118	Наконечник кольцевой неизолированный 0,5 мм ²	8	
		24	M4943	Полумуфта ведущая в сборе	1	
		25	M2543	Разделительная крышка ф87x33 мм	1	
		26	M2579	Сборочный комплект №1 ротора (квадрат) 46,3 Н100 (ПРОФ 55/90)	1	
		27	M2586	Сборочный комплект №1 статора 90x47 Н100, L=284 мм (ПРОФ 55/90)	1	
		28	M2693	Стакан конденсаторный ф90x60 мм (6 отв.)	1	
		29	M2044	Термостат Honey Well 2455R-99130401	1	
		30	M041	Уплотнение торцевое ф12-ф20,6-23,5	2	
		31	M262	Уплотнитель 2,5x3	1	
		32	M279	Шайба 5 DIN 125	8	
		33	M2393	Шайба M6 DIN 125 оц.	1	
		34	M273	Шайба гровер M5 оц. DIN 127	8	
		35	M917	Шайба гровер M6 оц. DIN 127	1	
		36	M4210	Шнур чёрный ПВХ-ВП 3x2,5-250-80-16-50,3	1	
		37	M3869	Электрокабель КГБ 1x1.5-014	1	

Перв. примен.
Справ. №
Подп. и дата
Инь. № дубл.
Взам. инв. №
Подп. и дата
Инь. № подл.

				M3756			
				Электродвигатель в сборе H=100, L=284 мм (ПРОФ. 55/90)			
Изм.	Лист	№ докум.	Подп.	Дата	Лит.	Масса	Масштаб
Разраб.							1:6
Пров.							
Т. контр.							
Гл. констр.					Лист	Листов 1	
Н. контр.					ДЖИЛЕКС		
Утв.							
Шифр:				Копировал	Формат А2		

Файл: M3756. Электродвигатель в сборе H=100, L=284 мм (ПРОФ. 55. 90) (с частью гидравлики)