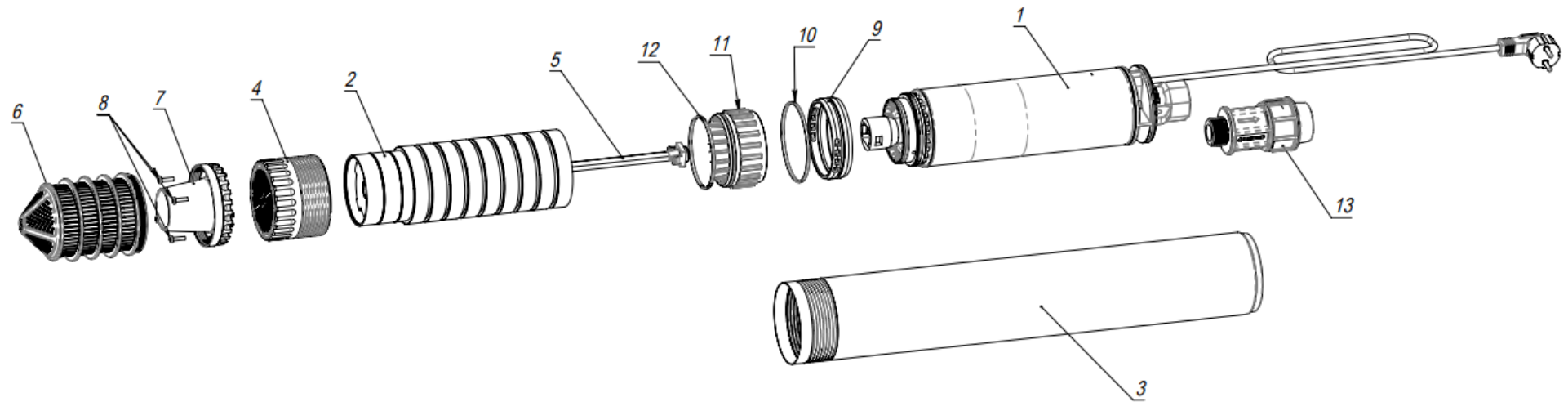


5575



Формат	Зона	Лист	Обозначение	Наименование	Кол.	Примечание
A2		1	M3755	Электродвигатель в сборе H=80, L=254 мм (ПРОФ. 55/75)	1	
		2	П55/75НП1075	Пакет 55/75	1	
		3	M2569	Корпус насоса Ф 98 L=580 мм (ПРОФ 55/75)	1	
		4	M5788	Крышка передняя VM3 ф96х70 4 отв.	1	
		5	M2597	Вал L=280 мм с ведомой полумуфтой (ПРОФ 55/75)	1	
		6	M4230	Корпус водозаборного фильтра	1	
		7	M5787	Адаптер водозаборного фильтра VM3	1	
		8	M2398	Винт-саморез ф4,2х16 полукругл. гол. DIN 7981 A2 нерж.	4	
		9	M2542	Опора промежуточная Ф 96х24 мм Водомет ПРОФ 40/50	1	
		10	M1393	Кольцо 090-095-25-2-3 ГОСТ 9833-73	1	
		11	M2544	Суппорт гидравлической опоры Ф 93х47 мм	1	
БЧ		12	M2387	Кольцо 080-085-25 ГОСТ 9833-73	1	1,7 г
		13	9293	Клапан обратный 32	1	

Изм.	Лист	№ докум.	Подп.	Дата

5575

Насос погружной
ВОДОМЕТ 55/75 ок

Лит.	Масса	Масштаб
		1:5
Лист	Листов 1	

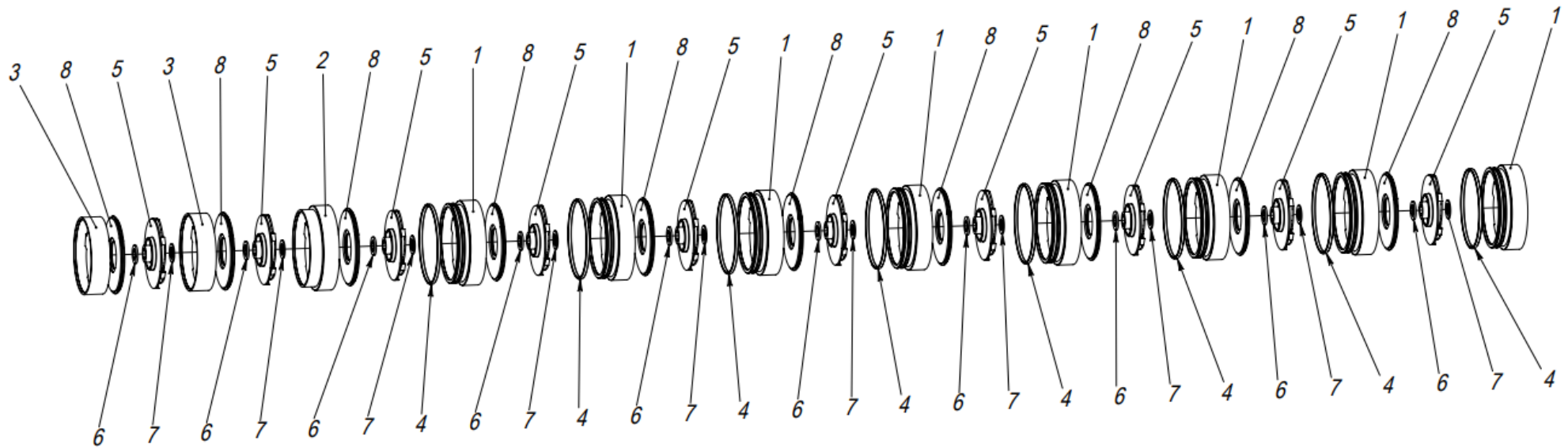
ДЖИЛЕКС

Формат А2

П55/75НП1075

Перв. примен.

Справ. №



Подп. и дата

Ив. № дубл.

Взам. инв. №

Подп. и дата

Ив. № подл.

Поз.	Обозначение	Наименование	Кол.
1	M5140	Направляющий аппарат Ø93x32 мм (армлен)	8
2	M5141	Направляющий аппарат с буртиком ф93x32 (армлен)	1
3	M5142	Направляющий аппарат в сборе 55/7 (армлен)	2
4	M2387	Кольцо 080-085-25 ГОСТ 9833-73	8
5	M772	Колесо насосное ф76x6,2 мм (55 л)	10
6	M833	Шайба антифрикционная (белая) 20x11,3x1,85	10
7	M832	Шайба антифрикционная (синяя) 20x11,3x1,35	10
8	M2715	Крышка насосной ступени ф84,5 (фаска)	10

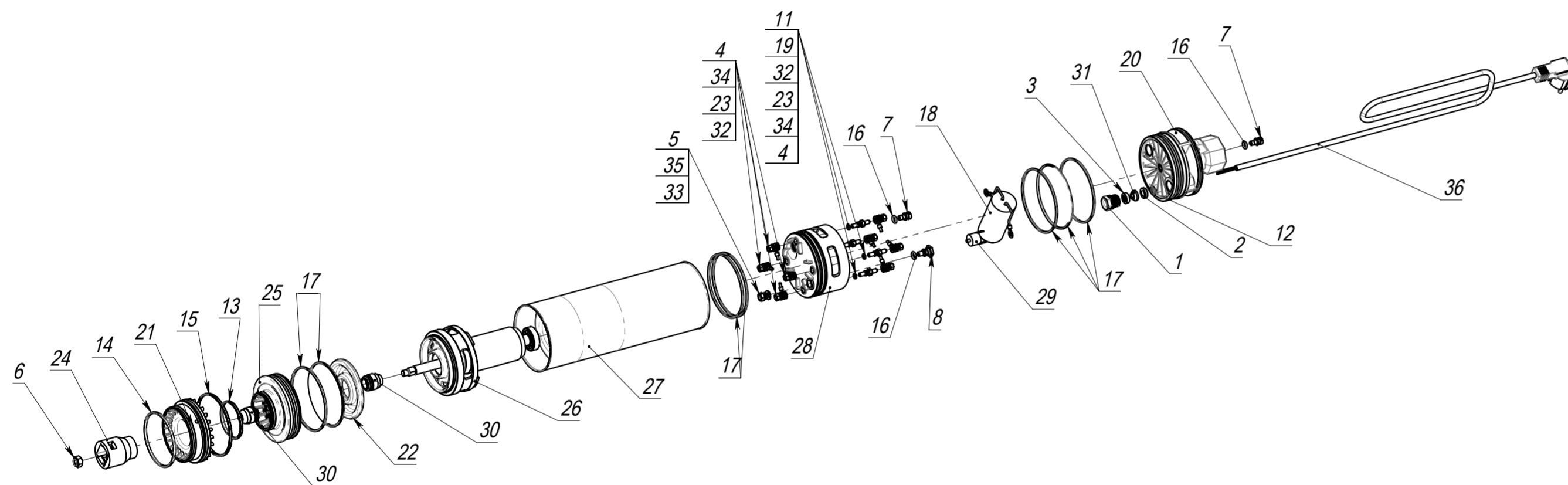
Изм.	Лист	№ докум.	Подп.	Дата
Разраб.		Викторенков С.М.		
Пров.				
Т. контр.				
Гл. констр.				
Н. контр.				
Утв.				

П55/75НП1075

Пакет 55/75

Лит.	Масса	Масштаб
Лист	Листов 1	

ДЖИЛЕКС



Формат	Зона	Поз.	Обозначение	Наименование	Кол.	Примечание
		1	M1083	Винт нажимной M16x1,5 9 мм	1	
		2	M853	Втулка нажимная ф8-14 Водомет	1	
		3	M1010	Втулка обжимная \varnothing 14,2-9-4 (конус) Водомет	1	
		4	M150	Гайка M5, оцинкованная DIN 934	8	
		5	M151	Гайка M6 оцинкованная DIN 934	2	
		6		Гайка M8 стопор. нерж. DIN985	1	
		7	M1075	Заглушка M6, латунная	2	
		8	M2200	Заглушка M6 S=14, латунная (под термостат)	1	
		9	M23339	Изолятор клеммы ножевой неизолированной DJ622-6.3B	2	
		10	M2338	Клемма ножевая неизолированная DJ622-6.3B	2	
		11	M134	Кольцо 004-007-19 ГОСТ 9833-73	4	
		12	M503	Кольцо 007-013-30	1	
Б4		13	M1390	Кольцо 048-052-25 ГОСТ 9833-73	1	1,0 г
		14	M3775	Кольцо 072-078-25 ГОСТ 9833-73	1	
Б4		15	M2387	Кольцо 080-085-25 ГОСТ 9833-73	1	1,7 г
		16	M207	Кольцо уплотнительное 006-010-25 ГОСТ 9833-73	3	
		17	M212	Кольцо уплотнительное 075-080-30 ГОСТ 9833-73	7	
		18	M018	Конденсатор 16 мкФ 450В (35x70, L=150)	1	
		19	M023	Контакт - шпилька M5 лат.	4	
		20	M2678	Крышка задняя 90x96 1" 8 M6	1	
		21	M2541	Крышка механического уплотнения ф93x23 мм	1	
		22	M2036	Мембрана 82,9x27,7x11,5 (Водомет-Проф.)	1	
		23	M118	Наконечник кольцевой неизолированный 0,5 мм ²	8	
		24	M4943	Полумуфта ведущая в сборе	1	
		25	M2543	Разделительная крышка ф87x33 мм	1	
		26	M2578	Сборочный комплект №1 ротора (квадрат) 46,3 Н80 (ПРОФ 55/75)	1	
		27	M2585	Сборочный комплект №1 статора 90x47 Н80, L=254 (ПРОФ 55/75)	1	
		28	M2692	Стакан конденсаторный ф90x50 мм (6 отв.)	1	
		29	M2044	Термостат Honey Well 2455R-99130401	1	
		30	M041	Уплотнение торцевое ф12-ф20,6-23,5	2	
		31	M260	Уплотнитель 1,5x3	1	
		32	M279	Шайба 5 DIN 125	8	
		33	M2393	Шайба M6 DIN 125 оц.	1	
		34	M273	Шайба гровер M5 оц. DIN 127	8	
		35	M917	Шайба гровер M6 оц. DIN 127	1	
		36	M4503	Шнур чёрный ПВХ-ВП 3x0,75-250-80-10-30,3	1	
		37	M3869	Электрокабель КГБ 1x1.5-014	1	

Перв. примен.

Справ. №

Подп. и дата

Инь. № дубл.

Взам. инв. №

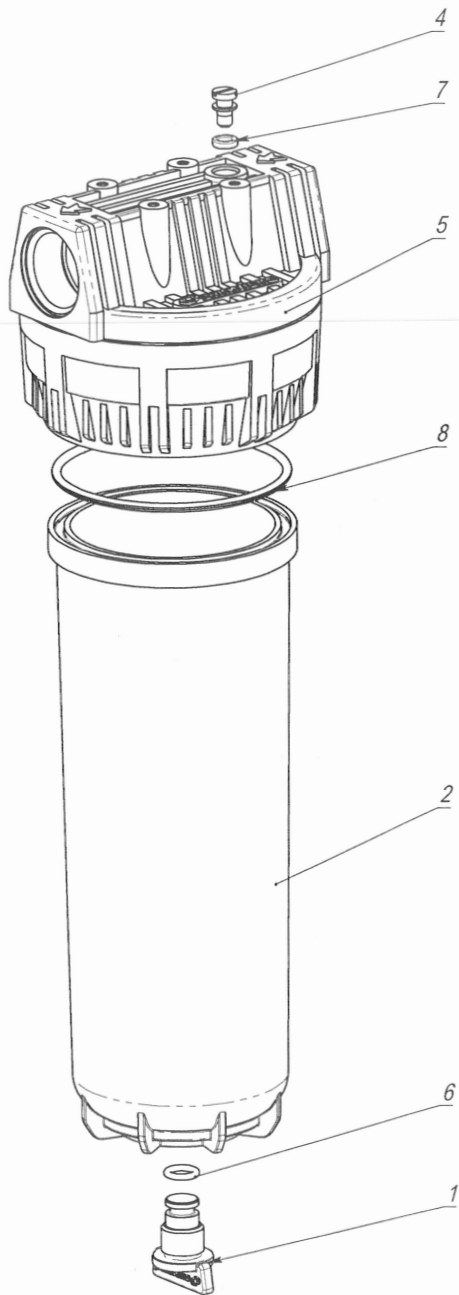
Подп. и дата

Инь. № подл.

				M3755			
Изм.	Лист	№ докум.	Подп.	Дата	Электродвигатель в сборе Н=80, L=254 мм (ПРОФ. 55/75)		
Разраб.							
Пров.					Лит.	Масса	Масштаб
Т. контр.							1:6
Н. контр.					Лист	Листов 1	
Утв.					ДЖИЛЕКС		
Шифр:					Копировал	Формат А2	

Файл: M3755. Электродвигатель в сборе Н=80, L=254 мм (ПРОФ. 55. 75) (с-часть гидравлики)

т006



Перв. примен.

Справ. №

Подп. и дата

Инв. № дубл.

Взам. инв. №

Подп. и дата

Инв. № подл.

Формат	Зона	Поз.	Обозначение	Наименование	Кол.	Примечание
				<u>Детали</u>		
		1	M4008	Заглушка пластмассовая 3/8" (оранжевая)	1	
		2	M4344	Колба Slim Line 10"-3/8"	1	
		3	M4345	Гайка колбы Slim Line 10"	1	
		4	M502	Пробка крышки фильтра	1	
		5	M938	Крышка колбы фильтра 1"	1	
		6	П0544	Кольцо 009-013-25-2-2	1	
		7	M207	Кольцо уплотнительное 006-010-25 ГОСТ 9833-73	1	
		8	M213	Кольцо уплотнительное 089-095-36 ГОСТ 9833-73	1	

				т006			
Изм.	Лист	№ докум.	Подп.	Дата	Колба фильтра 10"-1" (без ключа)		
Разраб.	Махров В.Н.			28.06.2018			
Пров.	Белов А.С.						
Т. контр.	Крылов А.И.						
Гл. констр.	Белов А.С.						
Н. контр.					Лит.	Масса	Масштаб
Утв.							1:2
					Лист 1	Листов 3	
					ДЖИЛЕКС		

Шифр:

Копировал

Формат А3

Файл: 9004_Колба фильтра 10"-1" (без ключа)

Перв. примен.

Справ. №

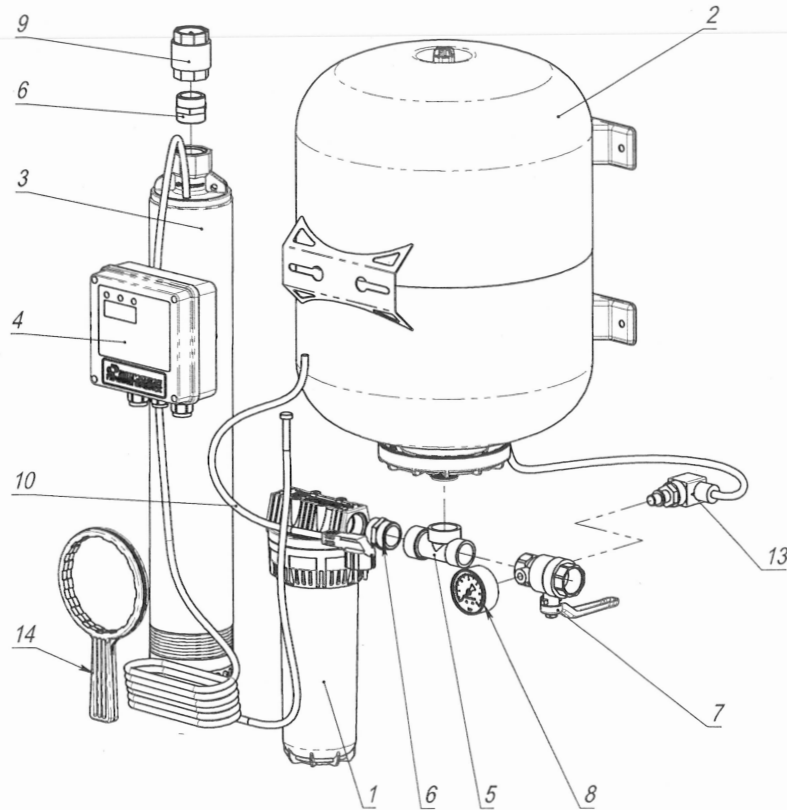
Подп. и дата

Инв. № дубл.

Взам. инв. №

Подп. и дата

Инв. № подл.



Формат	Зона	Поз.	Обозначение	Наименование	Кол.	Примечание
<u>Сборочные единицы</u>						
A4	1	9004		Колба фильтра 10"-1" (без ключа)	1	
A4	2	M2047		Гидроаккумулятор 50 ГП (сборка пласт. фланец)	1	
A4	3			Насос скважинный "Водомёт ПРОФ" 55/75 для ДОМ	1	
A4	4	M4004		Блок управления "Водомет ПРОФ" 55/75 ДОМ	1	
<u>Детали</u>						
	5	2601		Штуцер 3-х выводной R3V	1	
	6	M287		Штуцер 1"-1" ПП латунный	2	
	7	M249		Кран шаровой 1" ММ с клапаном	1	
	8	9003		Манометр MDA 50/6-1/4", аксиальный	1	
	9	9009		Клапан обратный 1" (латунное седло)	1	
	10	M123		Электрокабель КГБ 3x0,75-30,3 с вилкой	0,03	
	13	M2195		Преобразователь давления MBS 1900, G1/4, 0-10 бар, (арт. 064G6633)	1	
	14	9043		Ключ колбы фильтра SlimLine 10"	1	

Система автоматического водоснабжения "ВОДОМЕТ" 55/75 ДОМ

Изм.	Лист	№ докум.	Подп.	Дата
Разраб.		Махров В.Н.		29.06.2016
Пров.		Белов А.С.		
Т. контр.		Крылов А.И.		
Гл. констр.		Белов А.С.		
Н. контр.				
Утв.				

Лит.	Масса	Масштаб
		1:6
Лист 1	Листов 2	

ДЖИЛЕКС

Шифр:

Копировал

Формат А3