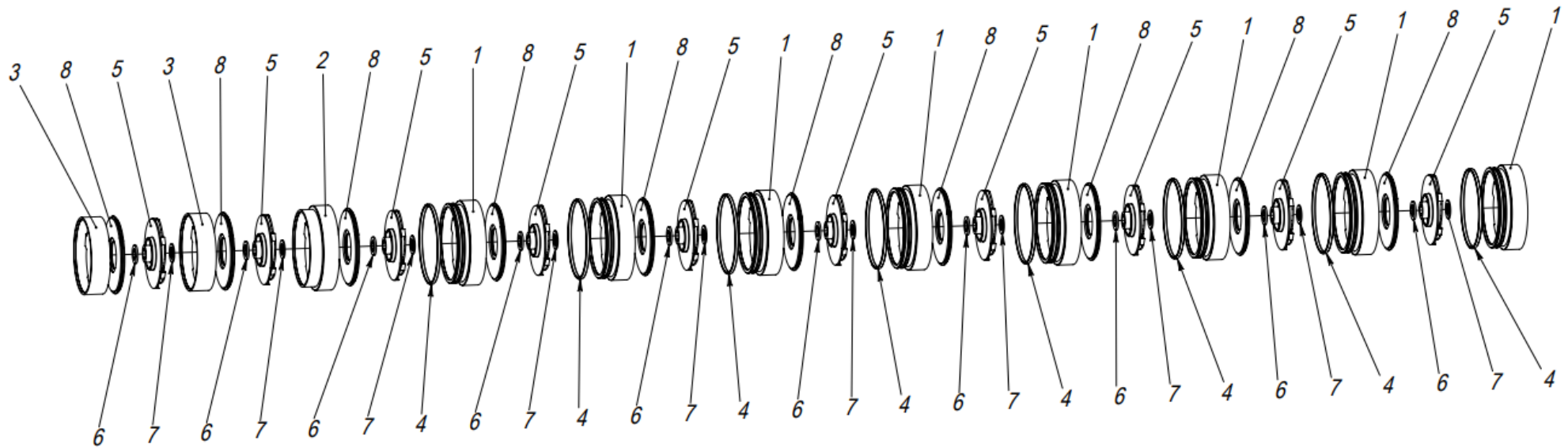




П55/75НП1075

Перв. примен.

Справ. №



Подп. и дата

Ив. № дубл.

Взам. инв. №

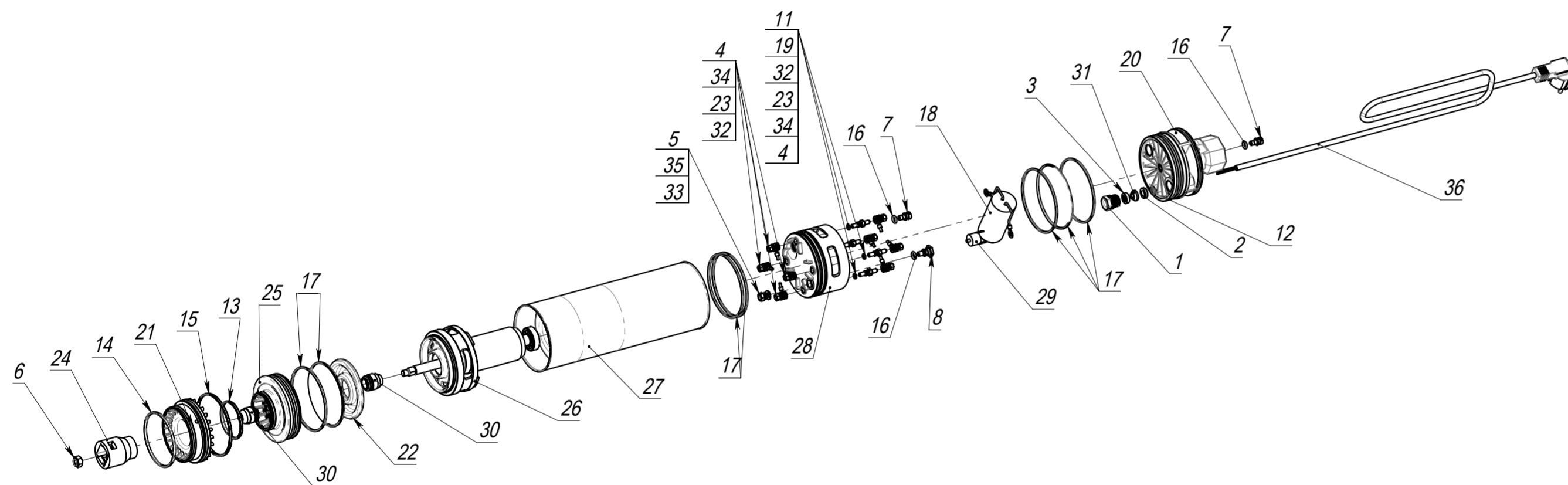
Подп. и дата

Ив. № подл.

Поз.	Обозначение	Наименование	Кол.
1	M5140	Направляющий аппарат Ø93x32 мм (армлен)	8
2	M5141	Направляющий аппарат с буртиком ф93x32 (армлен)	1
3	M5142	Направляющий аппарат в сборе 55/7 (армлен)	2
4	M2387	Кольцо 080-085-25 ГОСТ 9833-73	8
5	M772	Колесо насосное ф76x6,2 мм (55 л)	10
6	M833	Шайба антифрикционная (белая) 20x11,3x1,85	10
7	M832	Шайба антифрикционная (синяя) 20x11,3x1,35	10
8	M2715	Крышка насосной ступени ф84,5 (фаска)	10

Изм.	Лист	№ докум.	Подп.	Дата

П55/75НП1075			
<b>Пакет 55/75</b>	Лит.	Масса	Масштаб
	Лист	Листов 1	
<b>ДЖИЛЕКС</b>			



Формат	Зона	Поз.	Обозначение	Наименование	Кол.	Примечание
		1	M1083	Винт нажимной M16x1,5 9 мм	1	
		2	M853	Втулка нажимная ф8-14 Водомет	1	
		3	M1010	Втулка обжимная $\varnothing$ 14,2-9-4 (конус) Водомет	1	
		4	M150	Гайка M5, оцинкованная DIN 934	8	
		5	M151	Гайка M6 оцинкованная DIN 934	2	
		6		Гайка M8 стопор. нерж. DIN985	1	
		7	M1075	Заглушка M6, латунная	2	
		8	M2200	Заглушка M6 S=14, латунная (под термостат)	1	
		9	M23339	Изолятор клеммы ножевой неизолированной DJ622-6.3B	2	
		10	M2338	Клемма ножевая неизолированная DJ622-6.3B	2	
		11	M134	Кольцо 004-007-19 ГОСТ 9833-73	4	
		12	M503	Кольцо 007-013-30	1	
Б4		13	M1390	Кольцо 048-052-25 ГОСТ 9833-73	1	1,0 г
		14	M3775	Кольцо 072-078-25 ГОСТ 9833-73	1	
Б4		15	M2387	Кольцо 080-085-25 ГОСТ 9833-73	1	1,7 г
		16	M207	Кольцо уплотнительное 006-010-25 ГОСТ 9833-73	3	
		17	M212	Кольцо уплотнительное 075-080-30 ГОСТ 9833-73	7	
		18	M018	Конденсатор 16 мкФ 450В (35x70, L=150)	1	
		19	M023	Контакт - шпилька M5 лат.	4	
		20	M2678	Крышка задняя 90x96 1" 8 M6	1	
		21	M2541	Крышка механического уплотнения ф93x23 мм	1	
		22	M2036	Мембрана 82,9x27,7x11,5 (Водомет-Проф.)	1	
		23	M118	Наконечник кольцевой неизолированный 0,5 мм <sup>2</sup>	8	
		24	M4943	Полумуфта ведущая в сборе	1	
		25	M2543	Разделительная крышка ф87x33 мм	1	
		26	M2578	Сборочный комплект №1 ротора (квадрат) 46,3 Н80 (ПРОФ 55/75)	1	
		27	M2585	Сборочный комплект №1 статора 90x47 Н80, L=254 (ПРОФ 55/75)	1	
		28	M2692	Стакан конденсаторный ф90x50 мм (6 отв.)	1	
		29	M2044	Термостат Honey Well 2455R-99130401	1	
		30	M041	Уплотнение торцевое ф12-ф20,6-23,5	2	
		31	M260	Уплотнитель 1,5x3	1	
		32	M279	Шайба 5 DIN 125	8	
		33	M2393	Шайба M6 DIN 125 оц.	1	
		34	M273	Шайба гровер M5 оц. DIN 127	8	
		35	M917	Шайба гровер M6 оц. DIN 127	1	
		36	M4503	Шнур чёрный ПВХ-ВП 3x0,75-250-80-10-30,3	1	
		37	M3869	Электрокабель КГБ 1x1.5-014	1	

Перв. примен.  
Справ. №  
Подп. и дата  
Инь. № дубл.  
Взам. инв. №  
Подп. и дата  
Инь. № подл.

				<b>M3755</b>			
Изм.	Лист	№ докум.	Подп.	Дата	Лит.	Масса	Масштаб
Разраб.							1:6
Пров.					Лист	Листов 1	
Т. контр.					<b>ДЖИЛЕКС</b>		
Н. контр.							
Утв.							
Шифр:					Копировал	Формат А2	

Файл: M3755. Электродвигатель в сборе Н=80, L=254 мм (ПРОФ. 55. 75) (с-часть гидравлики)