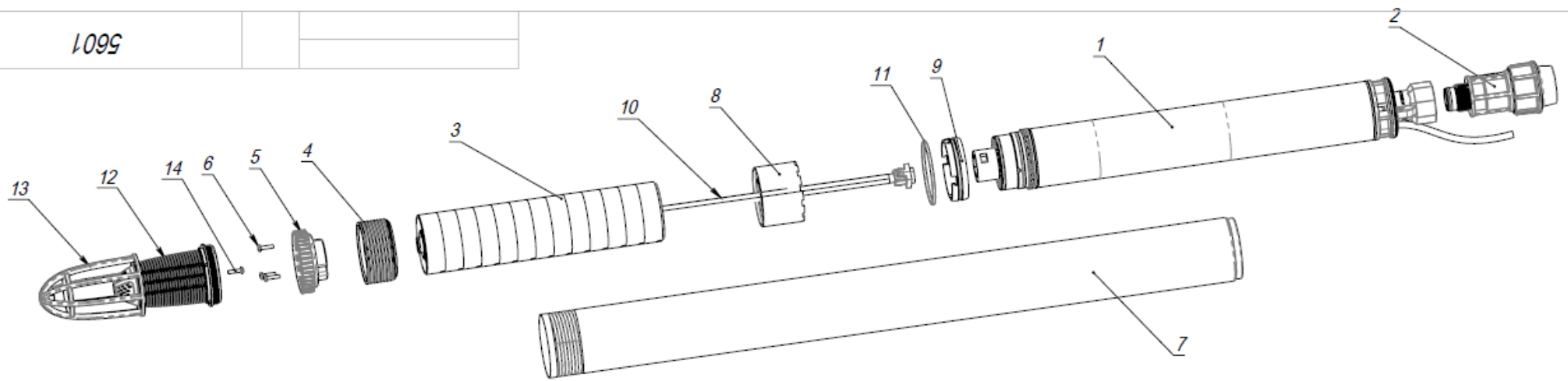


1095



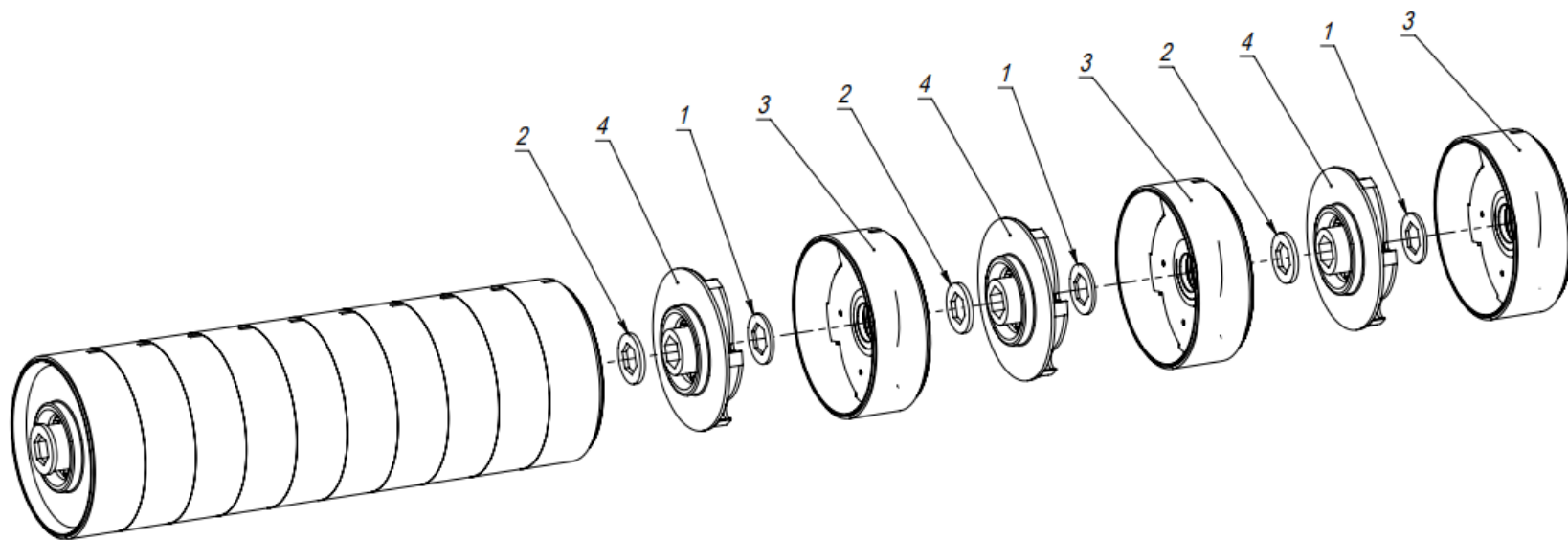
Формат Зона	Год.	Обозначение	Наименование	Кол.	Приме- чание
A4	1	M6073	Электродвигатель в сборе Н=160, L=416 мм (55/70 ЗД)	1	
A4	2	9293	Клапан обратный 32	1	
A4	3		Пакет гидравлики для ЗД 55/70	1	
	4	M5445	Крышка передняя ВОДОМЕТ ЗД	1	
	5	M5474	Резьбовая вставка в переднюю крышку Водомет ЗД	1	
	6	M2398	Винт-саморез ф4,2x16 полукругл. гол. DIN 7981 A2 нерж.	3	
	7	M5469	Корпус насоса Ø76 L=850 мм (55/70)	1	
	8	M5461	Суппорт гидравлической опоры ВОДОМЕТ ЗД	1	
	9	M5462	Опора промежуточная ВОДОМЕТ ЗД	1	
	10	M5485	Вал L=359 мм с ведомой полумуфтой (ЗД 55/70)	1	
	11	M2405	Кольцо 065-070-30 ГОСТ 9833-73	1	
	12	M3511	Сетка фильтра "ВОДОМЕТ ЗД"	1	
	13	M3512	Заходная часть фильтра "ВОДОМЕТ ЗД"	1	
	14	M2398	Винт-саморез ф4,2x16 полукругл. гол. DIN 7981 A2 нерж.	1	

5601

Насос погружной
"ВОДОМЕТ ЗД" 55/70

Лит.	Масса	Масштаб
		1:5
Лист 1	Листов 4	

ДЖИЛЕКС



Формат	Зона	Поз.	Обозначение	Наименование	Кол.	Примечание
				Детали		
		1	M832	Шайба антифрикционная (синяя) 20x11,3x1,35	13	
		2	M833	Шайба антифрикционная (белая) 20x11,3x1,85	13	
		3	M5467	Направляющий аппарат ВОДОМЕТ 3Д	13	
		4	M5466	Колесо насосное Ø64,5	13	

Пакет гидравлики для 3D 55/70				Лит.	Масса	Масштаб
						1:2
Лист 1		Листов 2		ДЖИЛЕКС		