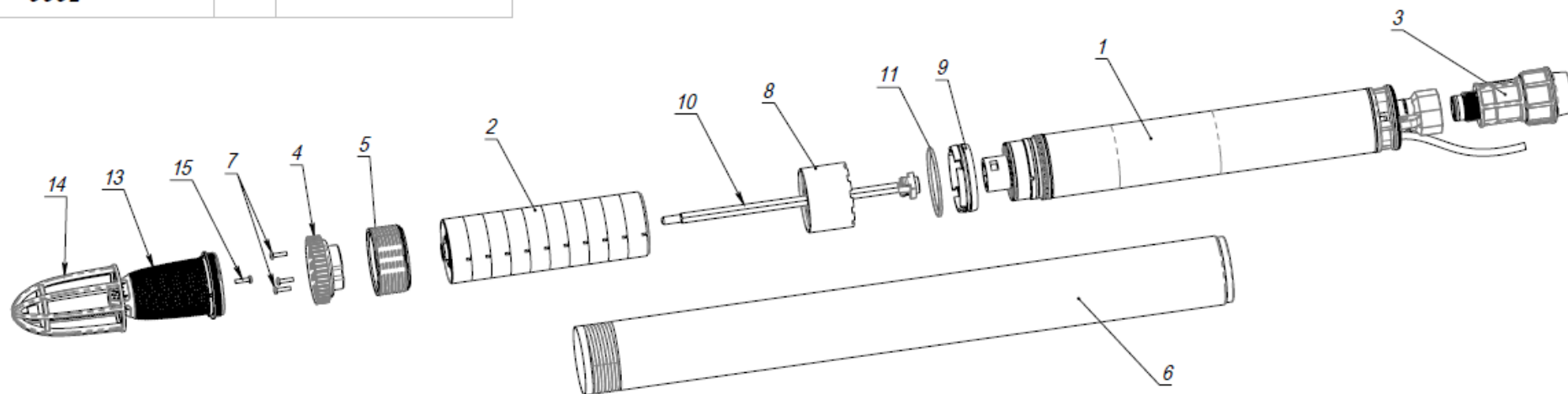


0095



Формат Зона	Поз.	Обозначение	Наименование	Кол.	Примечание
A4	1	M6057	Электродвигатель в сборе Н=115, L=371 мм (55/50 ЗД)	1	
A4	2		Пакет гидравлики для ЗД 55/50	1	
A4	3	9293	Клапан обратный 32	1	
	4	M5562	Резьбовая вставка в переднюю крышку ВОДОМЕТ ЗД (черный)	1	
	5	M5445	Крышка передняя ВОДОМЕТ ЗД	1	
	6	M5468	Корпус насоса Ø76 L=738 (55/50)	1	
	7	M2398	Винт-саморез ф4,2x16 полукругл. гол. DIN 7981 A2 нерж.	3	
	8	M5461	Суппорт гидравлической опоры ВОДОМЕТ ЗД	1	
	9	M5462	Опора промежуточная ВОДОМЕТ ЗД	1	
	10	M5484	Вал L=292 мм с ведомой полумуфтой (ЗД 55/50)	1	
	11	M2405	Кольцо 065-070-30 ГОСТ 9833-73	1	
	13	M3511	Сетка фильтра "ВОДОМЕТ ЗД"	1	
	14	M3512	Заходная часть фильтра "ВОДОМЕТ ЗД"	1	
	15	M2398	Винт-саморез ф4,2x16 полукругл. гол. DIN 7981 A2 нерж.	1	

5600

Насос погружной
"ВОДОМЕТ ЗД" 55/50

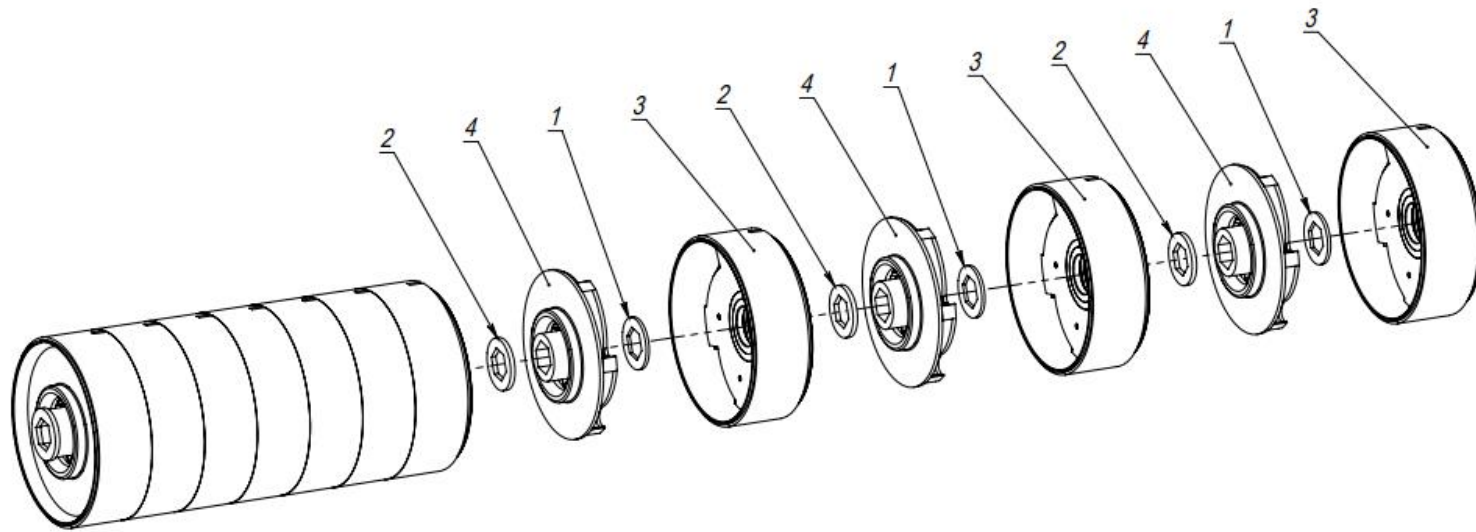
Лит.	Масса	Масштаб
		1:5
Лист 1		Листов 8

ДЖИЛЕКС

Формат А3

Шифр:

Копировал



Формат	Зона	Поз.	Обозначение	Наименование	Кол.	Примечание
				Детали		
		1	M832	Шайба антифрикционная (синяя) 20x11,3x1,35	10	
		2	M833	Шайба антифрикционная (белая) 20x11,3x1,85	10	
		3	M5467	Направляющий аппарат ВОДОМЕТ 3Д	10	
		4	M5466	Колесо насосное Ø64,5	10	

Пакет гидравлики
для 3D 55/50

Лит.	Масса	Масштаб
		1:2
Лист 1		Листов 2

ДЖИЛЕКС