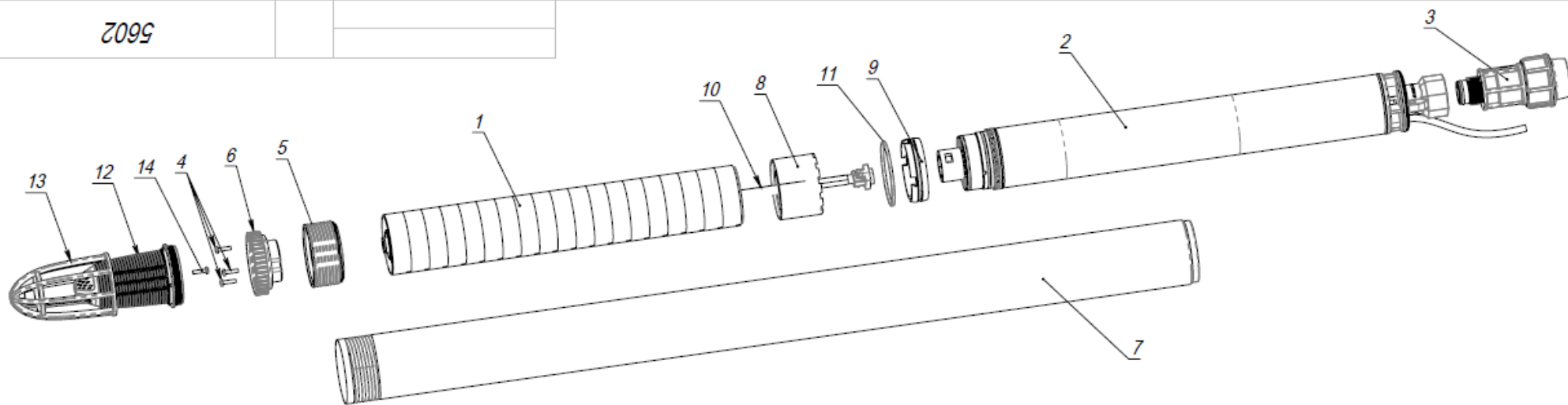


5602



Формат	Зона	Код	Обозначение	Наименование	Кол.	Примечание
A4	1			Пакет гидравлики для 3D 55/100	1	
A4	2	M6074		Электродвигатель в сборе Н=210, L=466 мм (55/100 3Д)	1	
A4	3	9293		Клапан обратный 32	1	
	4	M2398		Винт-саморез ф4,2x16 полукругл. гол. DIN 7981 A2 нерж.	3	
	5	M5445		Крышка передняя ВОДОМЕТ 3Д	1	
	6	M5474		Резьбовая вставка в переднюю крышку Водомет 3Д	1	
	7	M5470		Корпус насоса Ø76 L=1033 мм (55/100)	1	
	8	M5461		Суппорт гидравлической опоры ВОДОМЕТ 3Д	1	
	9	M5462		Опора промежуточная ВОДОМЕТ 3Д	1	
	10	M5486		Вал L=494 мм с ведомой полумуфтой (3Д 55/100)	1	
	11	M2405		Кольцо 065-0730-30 ГОСТ 9833-73	1	
	12	M3511		Сетка фильтра "ВОДОМЕТ 3Д"	1	
	13	M3512		Заходная часть фильтра "ВОДОМЕТ 3Д"	1	
	14	M2398		Винт-саморез ф4,2x16 полукругл. гол. DIN 7981 A2 нерж.	1	

5602

Насос погружной  
"ВОДОМЕТ 3Д" 55/100

Лит.	Масса	Масштаб
		1:5
Лист 1	Листов 4	

ДЖИЛЕКС

Формат А3

Шифр:

Копировал

Файл: 5602\_Насос погружной "ВОДОМЕТ 3Д" 55\_100

Перв. примен.

Справ. №

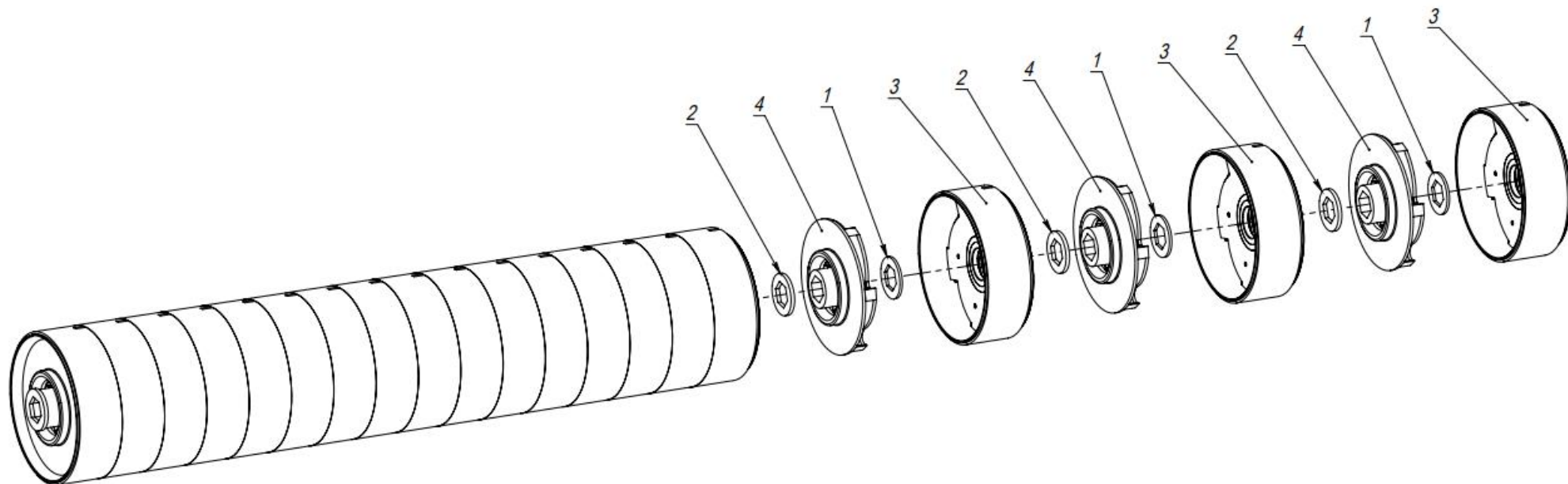
Подп. и дата

Ив. № дубл.

Взам. инв. №

Подп. и дата

Ив. № подл.



Формат	Зона	Поз.	Обозначение	Наименование	Кол.	Примечание
				<b>Детали</b>		
		1	M832	Шайба антифрикционная (синяя) 20x11,3x1,35	19	
		2	M833	Шайба антифрикционная (белая) 20x11,3x1,85	19	
		3	M5467	Направляющий аппарат ВОДОМЕТ ЗД	19	
		4	M5466	Колесо насосное Ø64,5	19	

Пакет гидравлики  
для 3D 55/100

Лит.	Масса	Масштаб
		1:2
Лист 1	Листов 2	

ДЖИЛЕКС