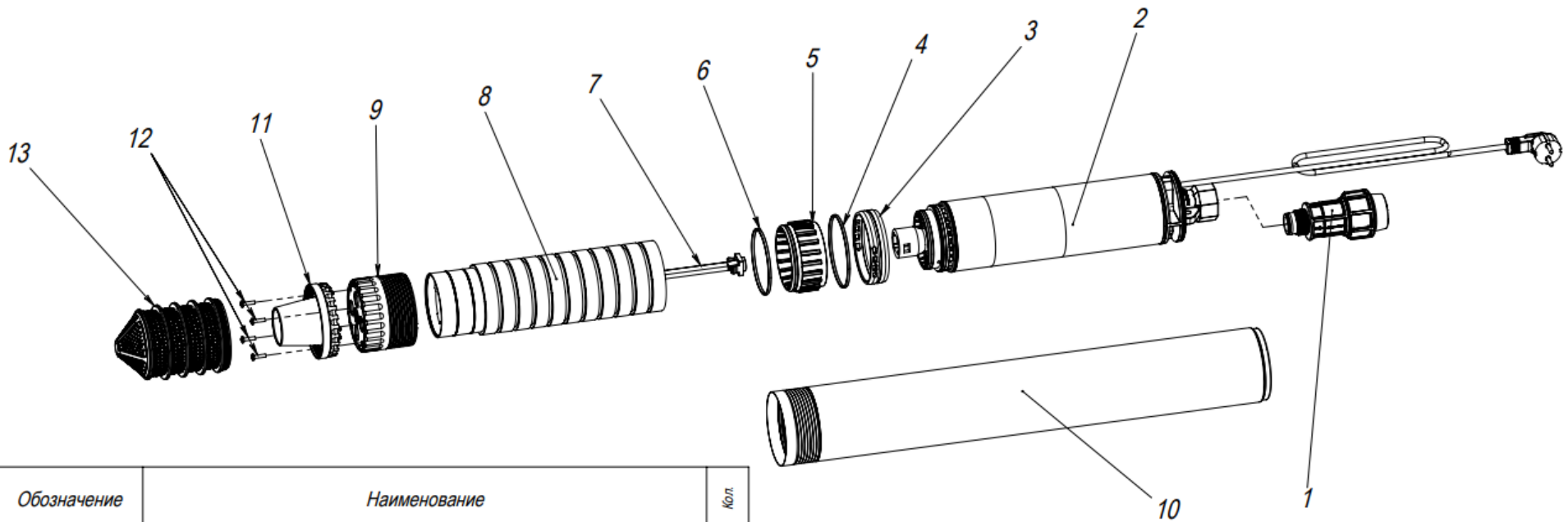


4966



Перв. примен.

Справ. №

Подл. и дата

Изм. № дубл.

Взам. инв. №

Подл. и дата

Изм. № подл.

Поз	Обозначение	Наименование	Кол.
1	9293	Клапан обратный 32	1
2	M3756	Электродвигатель в сборе Н=100, L=284 мм (ПРОФ. 55/90)	1
3	M2542	Опора промежуточная ф 96х24 мм Водомет ПРОФ 40/50	1
4	M1393	Кольцо 090-095-25-2-3 ГОСТ 9833-73	1
5	M6663	Суппорт гидравлической опоры Ф93х47 мм (Армлен)	1
6	M2387	Кольцо 080-085-25 ГОСТ 9833-73	1
7	M2599	Вал L=325 мм с ведомой полумуфтой (ПРОФ 55/90)	1
8		Пакет 55/90	1
9	M3383	Крышка передняя Ø96х70 мм со втулкой (4 отв.-Ø20)	1
10	M2570	Корпус насоса ф98 L=657 мм (ПРОФ 55/90)	1
11	M5422	Адаптер водозаборного фильтра VM3, синий	1
12	M2398	Винт-саморез ф4,2х16 полукругл. гол. DIN 7981 A2 нерж.	4
13	M5417	Корпус водозаборного фильра (без логотипа)	1

Изм.	Лист	№ докум.	Подп.	Дата
Разраб.	Е			17.08.2020
Пров.				
Т. контр.				
Н. контр.				
Утв.				

9964		
Лит.	Масса	Масштаб
Лист 1	Листов 4	
ДЖИЛЕКС		

Насос погружной
"ВОДОМЕТ" 3.3 / 9"

0601ПН06/99П

Перв. примен.

Справ. №

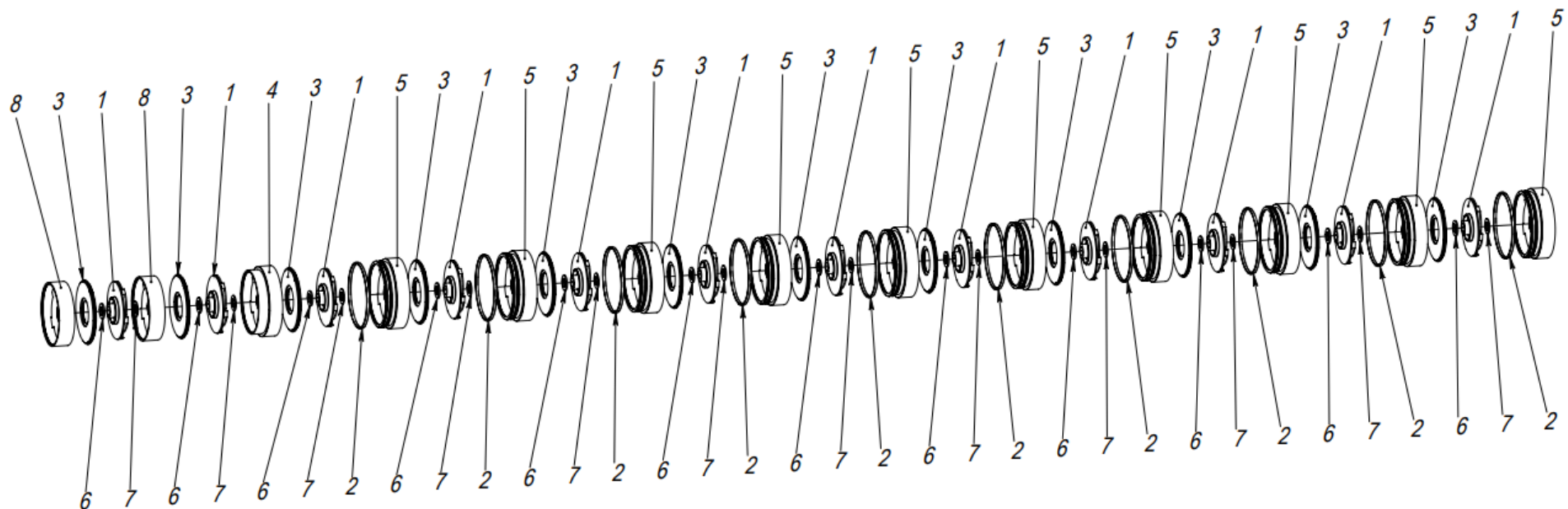
Подп. и дата

Изм. № дубл.

Взам. инв. №

Подп. и дата

Изм. № подл.



Поз.	Обозначение	Наименование	Кол.
1	M772	Колесо насосное ф76х6,2 мм (55 л)	12
2	M2387	Кольцо 080-085-25 ГОСТ 9833-73	10
3	M2715	Крышка насосной ступени ф84,5 (фаска)	12
4	M5141	Направляющий аппарат с буртиком Ø93х32 мм (армлен)	1
5	M5140	Направляющий аппарат Ø93х32 мм (армлен)	10
6	M833	Шайба антифрикционная (белая) 20х11,3х1,85	12
7	M832	Шайба антифрикционная (синяя) 20х11,3х1,35	12
8	M5142	Направляющий аппарат в сборе 55/7 (армлен)	2

Изм.	Лист	№ докум.	Подп.	Дата
Разраб.		Викторенков С.М.		
Пров.				
Т. контр.				
Гл. констр.				
Н. контр.				
Утв.				

П55/90П1090			
Лит.		Масса	Масштаб
Пакет 55/90			
Лист		Листов 1	
ДЖИЛЕКС			