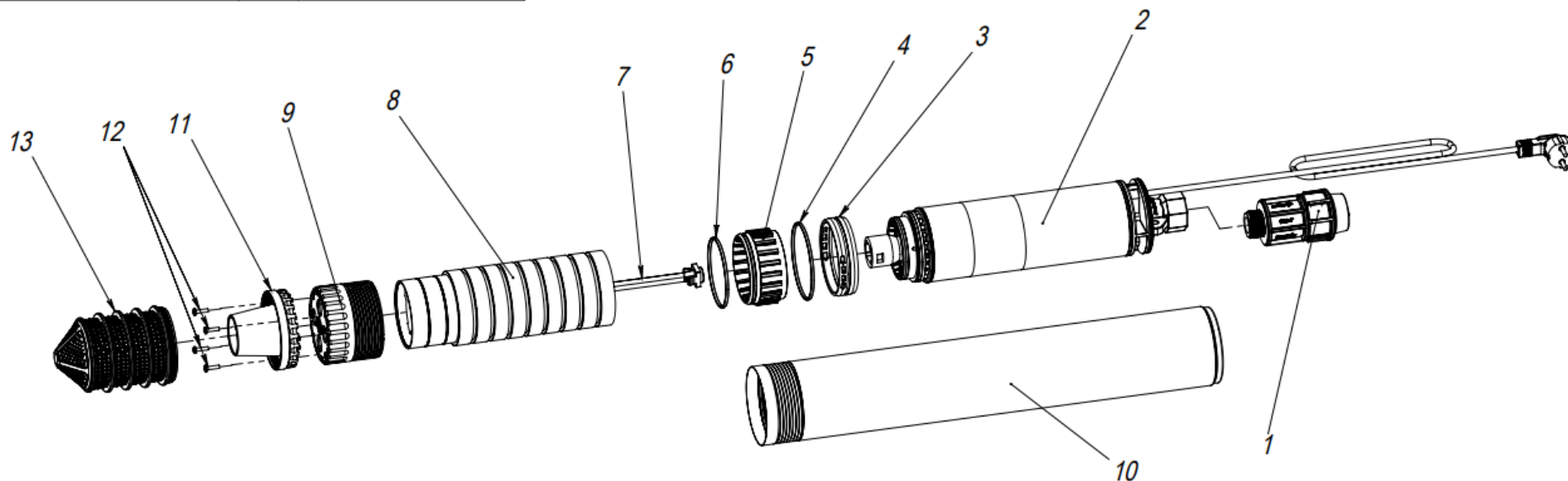


Э966

Перв. примен.

Справ. №



Поз.	Обозначение	Наименование	Кол.
1	9293	Клапан обратный 32	1
2	M3755	Электродвигатель в сборе Н=80, L=254 мм (ПРОФ. 55/75)	1
3	M2542	Опора промежуточная Ф 96x24 мм Водомет ПРОФ 40/50	1
4	M1393	Кольцо 090-095-25-2-3 ГОСТ 9833-73	1
5	M6663	Суппорт гидравлической опоры Ф93x47 мм (Армлен)	1
6	M2387	Кольцо 080-085-25 ГОСТ 9833-73	1
7	M2597	Вал L=280 мм с ведомой полумуфтой (ПРОФ 55/75)	1
8		Пакет 55/75	1
9	M3383	Крышка передняя Ø96x70 мм со втулкой (4 отв.-Ø20)	1
10	M2569	Корпус насоса Ф 98 L=580 мм (ПРОФ 55/75)	1
11	M5422	Адаптер водозаборного фильтра VM3, синий	1
12	M2398	Винт-саморез ф4,2x16 полукругл. гол. DIN 7981 A2 нерж.	4
13	M5417	Корпус водозаборного фильра (без логотипа)	1

Подп. и дата

Изм. № дубл.

Взам. инв. №

Подп. и дата

Изм. № подл.

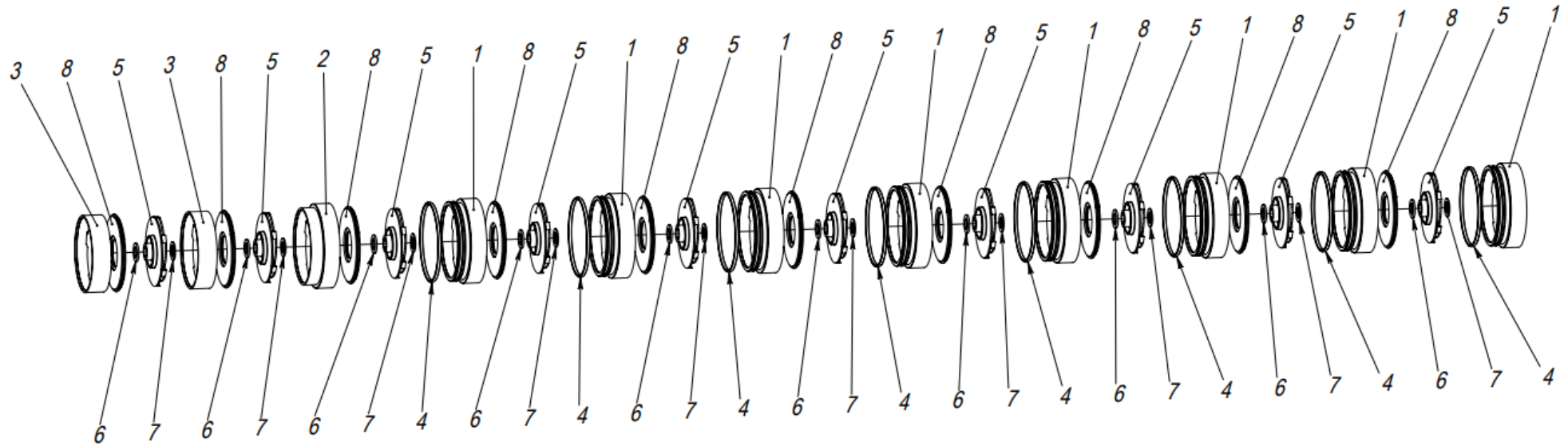
Изм.	Лист	№ докум.	Подп.	Дата
Разраб.				
Пров.				
Т. контр.				
Гл. констр.				
Н. контр.				
Утв.				

9963		
Лит.	Масса	Масштаб
Насос погружной "ВОДОМЕТ 3.3 / 7.5 "		
Лист		Листов 1
ДЖИЛЕКС		

П55/75НП1075

Перв. примен.

Слева. №



Подп. и дата

Изм. № дубл.

Взам. инв. №

Подп. и дата

Изм. № подл.

Поз.	Обозначение	Наименование	Кол.
1	M5140	Направляющий аппарат Ø93x32 мм (армлен)	8
2	M5141	Направляющий аппарат с буртиком ф93x32 (армлен)	1
3	M5142	Направляющий аппарат в сборе 55/7 (армлен)	2
4	M2387	Кольцо 080-085-25 ГОСТ 9833-73	8
5	M772	Колесо насосное ф76x6,2 мм (55 л)	10
6	M833	Шайба антифрикционная (белая) 20x11,3x1,85	10
7	M832	Шайба антифрикционная (синяя) 20x11,3x1,35	10
8	M2715	Крышка насосной ступени ф84,5 (фаска)	10

Изм.	Лист	№ докум.	Подп.	Дата
Разраб.				
Пров.				
Т. контр.				
Гл. констр.				
Н. контр.				
Утв.				

<b>П55/75НП1075</b>			
<b>Пакет 55/75</b>	Лит.	Масса	Масштаб
	Лист	Листов 1	
<b>ДЖИЛЕКС</b>			