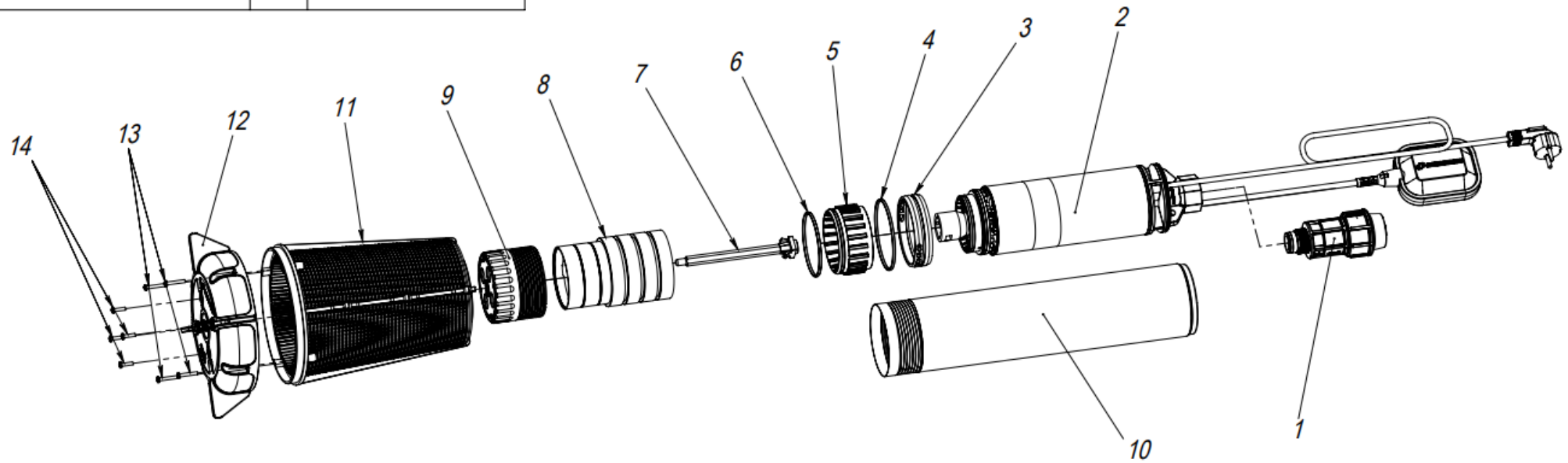


7966

Перв. примен.

Справ. №



Поз.	Обозначение	Наименование	Кол.
1	9293	Клапан обратный 32	1
2	M3752	Электродвигатель в сборе Н=40, L=214 мм выкл. поплавковый (ПРОФ 55/35 А, 40/50 А)	1
3	M2542	Опора промежуточная ф96х24 мм Водомет ПРОФ 40/50	1
4	M1393	Кольцо 090-095-25-2-3 ГОСТ 9833-73	1
5	M6663	Суппорт гидравлической опоры ф93х47 мм (Армлен)	1
6	M2387	Кольцо 080-085-25 ГОСТ 9833-73	1
7	M2949	Вал полимерный 11х168 мм (ПРОФ 55/35)	1
8		Пакет 55-35	1
9	M3383	Крышка передняя ф96х70 мм со втулкой (4 отв. - ф 20).	1
10	M2565	Корпус насоса ф98 L=428 мм (ПРОФ 55/35)	1
11	M5423	Фильтр донный, синий	1
12	M5789	Основание фильтра донного	1
13	M4291	Винт - саморез ф 4,2х25 с полукругл. гол. (крест.) DIN 7381, А2 нерж.	4
14	M2398	Винт - саморез ф 4,2х16 с полукругл. гол. (крест.) DIN 7381, А2 нерж.	4

Подп. и дата

Изм. № дубл.

Взам. инв. №

Подп. и дата

Изм. № подл.

Изм.	Лист	№ докум.	Подп.	Дата
Разраб.				
Пров.				
Т. контр.				
Гл. констр.				
Н. контр.				
Утв.				

9962					
Насос погружной "ВОДОМЕТ 3.3 / 3.5 А"			Лит.	Масса	Масштаб
			Лист	Листов 1	
ДЖИЛЕКС					

Л55/35НП1035

Перв. примен.

Справ. №

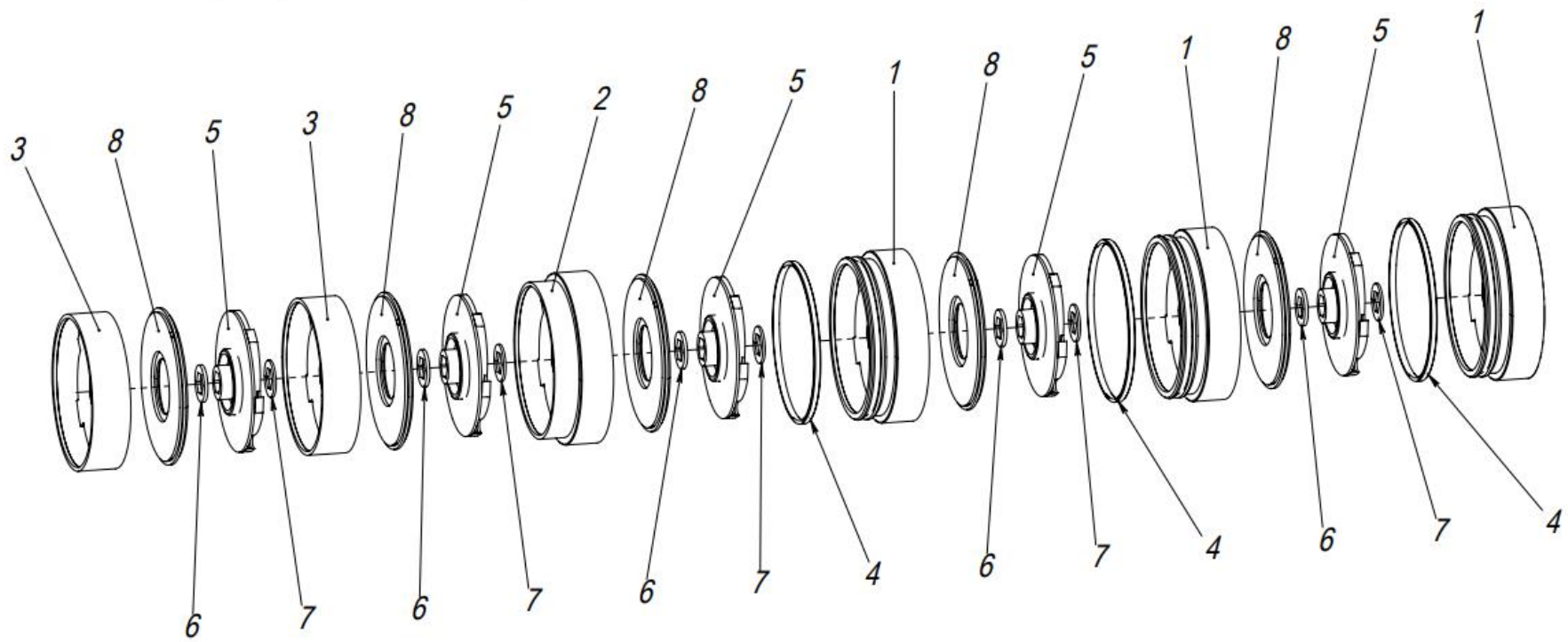
Подп. и дата

Изм. № дубл.

Взам. инв. №

Подп. и дата

Изм. № подл.



Поз.	Обозначение	Наименование	Кол.
1	M5140	Направляющий аппарат Ø93x32 мм (армлен)	3
2	M5141	Направляющий аппарат с буртиком Ø93x32 мм (армлен)	1
3	M5142	Направляющий аппарат в сборе 55/7 (армлен)	2
4	M2387	Кольцо 080-085-25 ГОСТ 9833-73	3
5	M772	Колесо насосное ф76x6,2 мм (55 л)	5
6	M833	Шайба антифрикционная (белая) 20x11,3x1,85	5
7	M832	Шайба антифрикционная (синяя) 20x11,3x1,35	5
8	M2715	Крышка насосной ступени ф84,5 (фаска)	5

Изм.	Лист	№ докум.	Подп.	Дата
Разраб.				18.06.2020
Пров.				
Т. контр.				
Н. контр.				
Утв.				

Пакет 55/35			Лит.	Масса	Масштаб
			Лист	Листов 1	
			ДЖИЛЕКС		