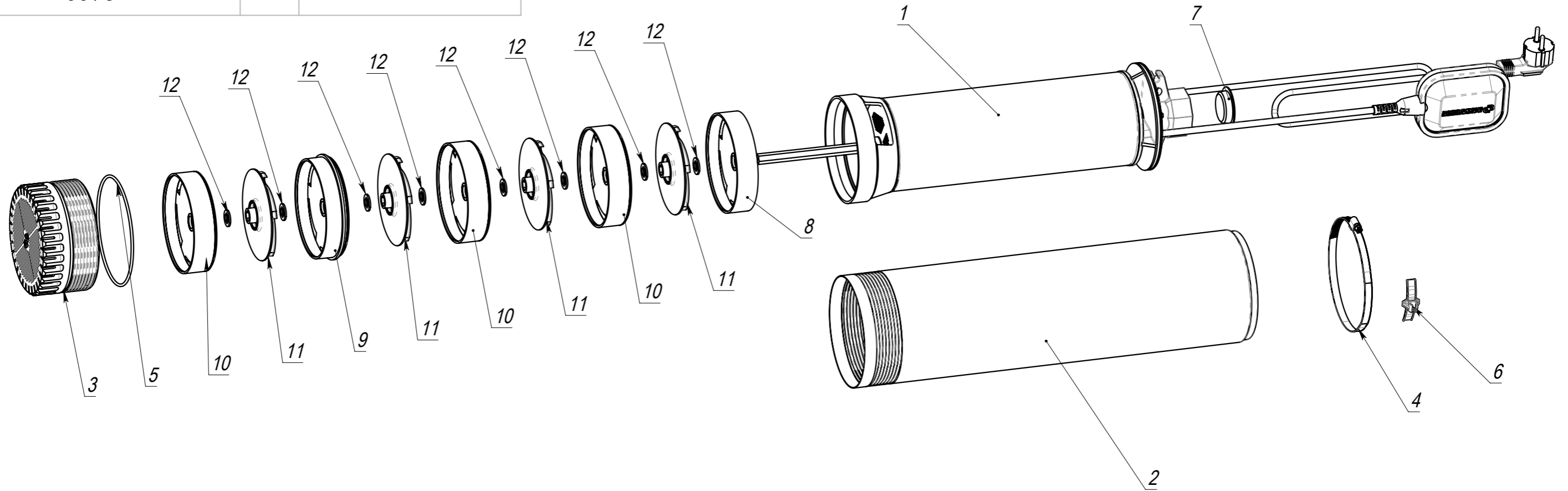


0912



Формат	Зона	Поз.	Обозначение	Наименование	Кол.	Примечание
		1	M058	Электродвигатель в сборе d. 110 H=100, L=303 мм (150/60 А)	1	
		2	M450	Корпус насоса ϕ 135 L=495 мм (150/60)	1	
		3	M717	Крышка передняя 133,4x70	1	
		4	M618	Хомут винтовой 130-150/9 мм НЕРЖ. А4	1	
		5	M214	Кольцо уплотнительное 108-112-30 ГОСТ 9833-73	1	
		6	M1116	Фиксатор выключателя поплавкового Водомета	1	
		7	M831	Заглушка 1 1/4" транспортная	1	
		8	M927	Направляющий аппарат ϕ 120x26	1	
		9	M1081	Направляющий аппарат с буртиком ϕ 120x26 в сборе	1	
		10	M928	Направляющий аппарат ϕ 120x26 в сборе	3	
		11	M924	Колесо насосное ϕ 110x7,4	4	
		12	M833	Шайба антифрикционная (белая) 20x11,3x1,85	8	

Изм.	Лист	№ докум.	Подп.	Дата
Разраб.				
Пров.				
Т. контр.				
Гл. констр.				
Н. контр.				
Утв.				

2160		
Насос погружной "ВОДОМЕТ" 150/60 А		
Лит.	Масса	Масштаб
		1:5
Лист	Листов 1	
ДЖИЛЕКС		

Шифр:

Копировал

Формат А3

Перв. примен.

Справ. №

Подп. и дата

Изм. № дубл.

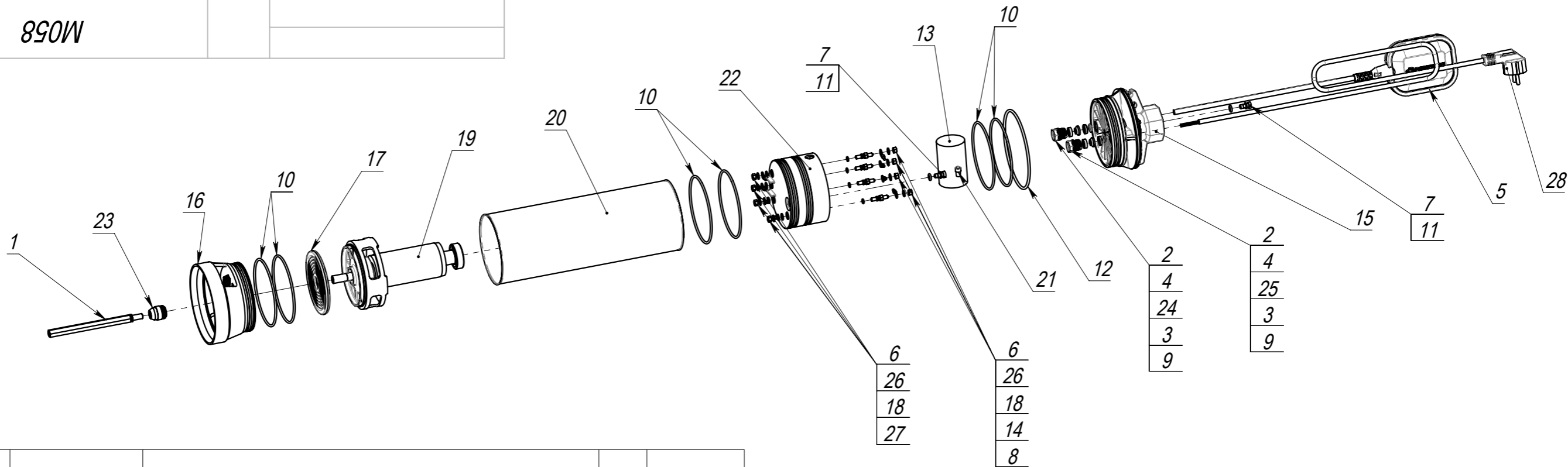
Взам. инв. №

Подп. и дата

Изм. № подл.

Файл: 2160_Насос погружной "ВОДОМЕТ" 150_60 А

850W



Формат	Зона	Поз.	Обозначение	Наименование	Кол.	Примечание
		1	M1755	Вал L=157 мм консольный (150/60)	1	
		2	M1083	Винт нажимной M16x1,5 9 мм	2	
		3	M853	Втулка нажимная ф8-14 Водомет	2	
		4	M1010	Втулка обжимная Φ 14,2-9-4 (конус) Водомет	2	
		5	M017	Выключатель поплавковый с проводом 3x1,0 мм2, L=0,585 м	1	
		6	M150	Гайка M5, оцинкованная DIN 934	8	
		7	M1075	Заглушка M6, латунная	2	
		8	M134	Кольцо 004-007-19 ГОСТ 9833-73	4	
		9	M503	Кольцо 007-013-30	2	
		10	M198	Кольцо 100-105-30	6	
		11	M207	Кольцо уплотнительное 006-010-25 ГОСТ 9833-73	2	
		12	M215	Кольцо уплотнительное 114-120-36 ГОСТ 9833-73	1	
		13	M020	Конденсатор 30 мкФ 450В (40x70, L=150)	1	
		14	M023	Контакт - шпилька M5 лат.	4	
		15	M988	Крышка задняя d128 11/4", ф8 под выключатель	1	
		16	M1105	Крышка эл/дв передняя 110x70	1	
		17	MM18	Мембрана M18/102,6	1	
		18	M118	Наконечник кольцевой неизолированный 0,5 мм2	6	
		19	M474	Сборочный комплект №2 ротора 57,3 H100 (150/60)	1	
		20	M470	Сборочный комплект №2 статора 110x55 H100, L=303 мм (150/60)	1	
		21	M294	Соединитель кабеля обжимной 4мм2 (заглушка)	1	
		22	M989	Стакан конденсаторный 110x65 мм	1	
		23	M041	Уплотнение торцевое ф12-ф20,6-23,5	1	
		24	M2248	Уплотнитель 1,7x3	1	
		25	M262	Уплотнитель 2,5x3	1	
		26	M273	Шайба гровер M5 оц. DIN 127	8	
		27	M279	Шайба 5 DIN 125	4	
		28	M4208	Шнур черный ПВХ-ВП 3x1,5-250-80-16-30,3	1	

Изм.	Лист	№ докум.	Подп.	Дата
Разраб.				
Пров.				
Т. контр.				
Гл. констр.				
Н. контр.				
Утв.				

M058			
Электродвигатель в сборе d. 110 H=100, L=303 мм (150/60 A)			
Лит.	Масса	Масштаб	
		1:7	
Лист	Листов 1		
ДЖИЛЕКС			

Шифр:

Копировал

Формат А3

Перв. примен.

Справ. №

Подп. и дата

И/инв. № дубл.

Взам. инв. №

Подп. и дата

И/инв. № подл.

Файл: 2160_Насос погружной "ВОДОМЕТ" 150_60 А