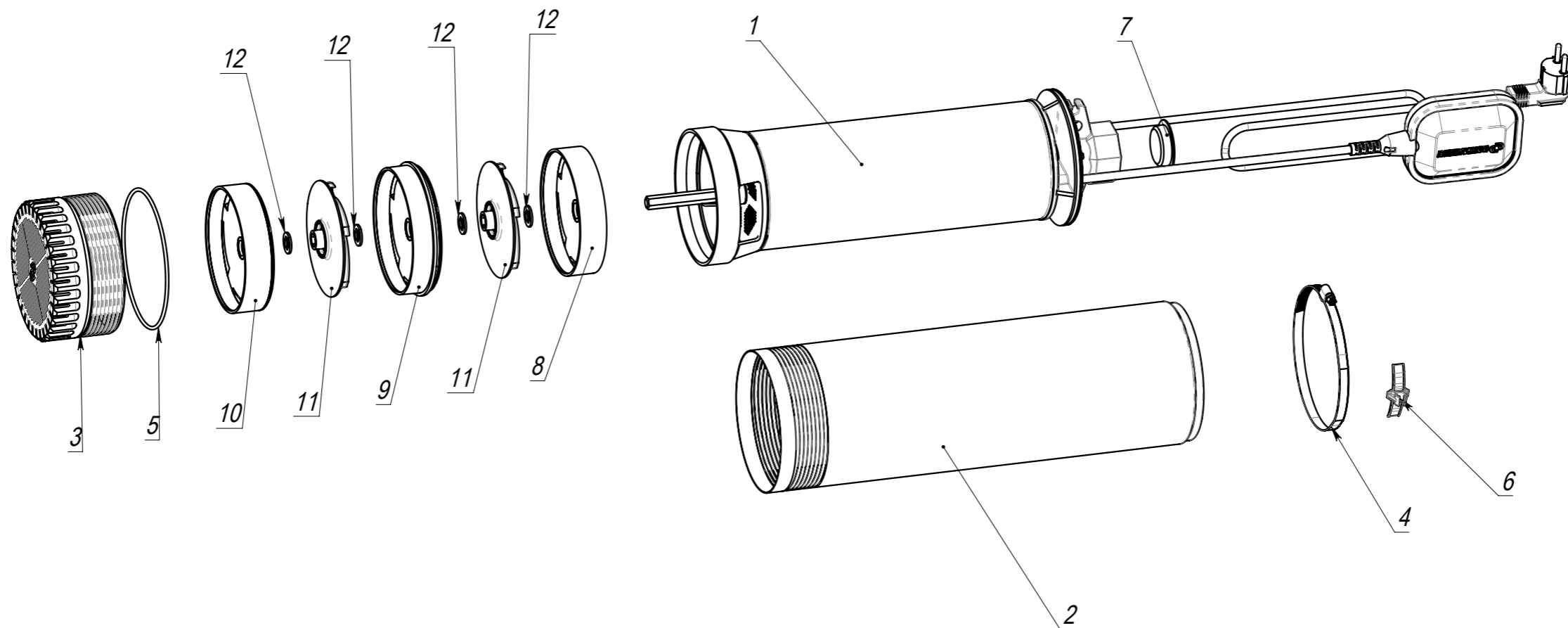


2130



Формат	Зона	Поз.	Обозначение	Наименование	Кол.	Примечание
		1	M515	Электродвигатель в сборе Ø110 H=80, L=283 мм (150/30 А)	1	
		2	M448	Корпус насоса ф135 L=420 (150/30)	1	
		3	M717	Крышка передняя 133,4x70	1	
		4	M618	Хомут винтовой 130-150/9 мм НЕРЖ. А4	1	
		5	KO108-112-3	Кольцо уплотнительное 108-112-30 ГОСТ 9833-73	1	
		6	M1116	Фиксатор выключателя поплавкового Водомета	1	
		7	M831	Заглушка 1 1/4" транспортная	1	
		8	M927	Направляющий аппарат φ 120x26	1	
		9	M1081	Направляющий аппарат с буртиком φ 120x26 в сборе	1	
		10	M928	Направляющий аппарат φ 120x26 в сборе	1	
		11	M924	Колесо насосное φ 110x7,4	2	
		12	M833	Шайба антифрикционная (белая) 20x11,3x1,85	4	

Изм.	Лист	№ докум.	Подп.	Дата
Разраб.				
Пров.				
Т. контр.				
Гл. констр.				
Н. контр.				
Утв.				

2130			
Насос погружной "ВОДОМЕТ" 150/30 А		Лит.	Масса
			Масштаб
			1:5
		Лист	Листов 1
ДЖИЛЕКС			

Шифр:

Копировал

Формат А3

Файл: 2130_Насос погружной "ВОДОМЕТ" 150_30 А

Перв. примен.

Справ. №

Подп. и дата

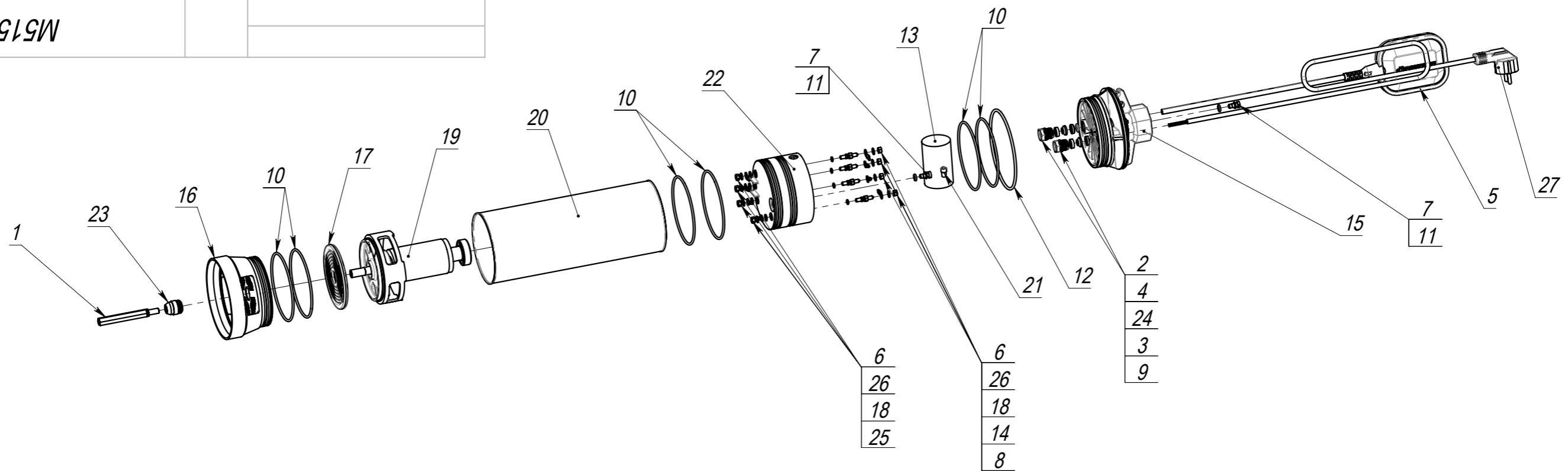
Изн. № дубл.

Взам. инв. №

Подп. и дата

Изн. № подл.

M515



Формат	Зона	Поз.	Обозначение	Наименование	Кол.	Примечание
		1	M1754	Вал L=100 мм консольный	1	
		2	M1083	Винт нажимной M16x1,5 9 мм	2	
		3	M853	Втулка нажимная ϕ 8-14 Водомет	2	
		4	M1010	Втулка обжимная ϕ 14,2-9-4 (конус) Водомет	2	
		5	ВЫП3х1Д0,5	Выключатель поплавковый с проводом 3x1,0 мм2, L=0,585 м	1	
		6	M150	Гайка М5, оцинкованная DIN 934	8	
		7	M1075	Заглушка М6, латунная	2	
		8	M134	Кольцо 004-007-19 ГОСТ 9833-73	4	
		9	M503	Кольцо 007-013-30	2	
		10	КО100-105-3	Кольцо 100-105-30	6	
		11	У341	Кольцо уплотнительное 006-010-25 ГОСТ9833-73	2	
		12	У458	Кольцо уплотнительное 114-120-36 ГОСТ 9833-73	1	
		13	КНД22-40x70	Конденсатор 22 мкФ 450В (40x70, L=150)	1	
		14	M023	Контакт - шпилька М5 лат.	4	
		15	M988	Крышка задняя d128 11/4", ϕ 8 под выключатель	1	
		16	M1105	Крышка эл/дв передняя 110x70	1	
		17	ММ18	Мембрана M18/102,6	1	
		18	M118	Наконечник кольцевой неизолированный 0,5 мм2	6	
		19	M2685	Сборочный комплект №2 ротора 57,3 Н80 (150/30)	1	
		20	M2686	Сборочный комплект №2 статора 110x58 Н80, L=283 мм (150/30)	1	
		21	СКО43	Соединитель кабеля обжимной 4мм2 (заглушка)	1	
		22	M989	Стакан конденсаторный 110x65 мм	1	
		23	M2826	Мех. торцевое уплотнение LM155-12R (CE/CA/NBR/SUS304)	1	
		24	M2248	Уплотнитель 1,7x3	2	
		25	M279	Шайба 5 DIN 125	4	
		26	M273	Шайба гровер М5 оц. DIN 127	8	
		27	M422	Электрокабель КГБ 3x0,75-15,3 с вилкой	1	

Изм.	Лист	№ докум.	Подп.	Дата
Разраб.				
Пров.				
Т. контр.				
Гл. констр.				
Н. контр.				
Утв.				

M515			
Электродвигатель в сборе Ø110 Н=80, L=283 мм (150/30 А)			
Лит.	Масса	Масштаб	
		1:7	
Лист	Листов 1		
ДЖИЛЕКС			

Шифр:

Копировал

Формат А3

Перв. примен.

Справ. №

Подп. и дата

Изм. № дубл.

Взам. инв. №

Подп. и дата

Изм. № подл.

Файл: 2130_Насос погружной "ВОДОМЕТ" 150_30 А