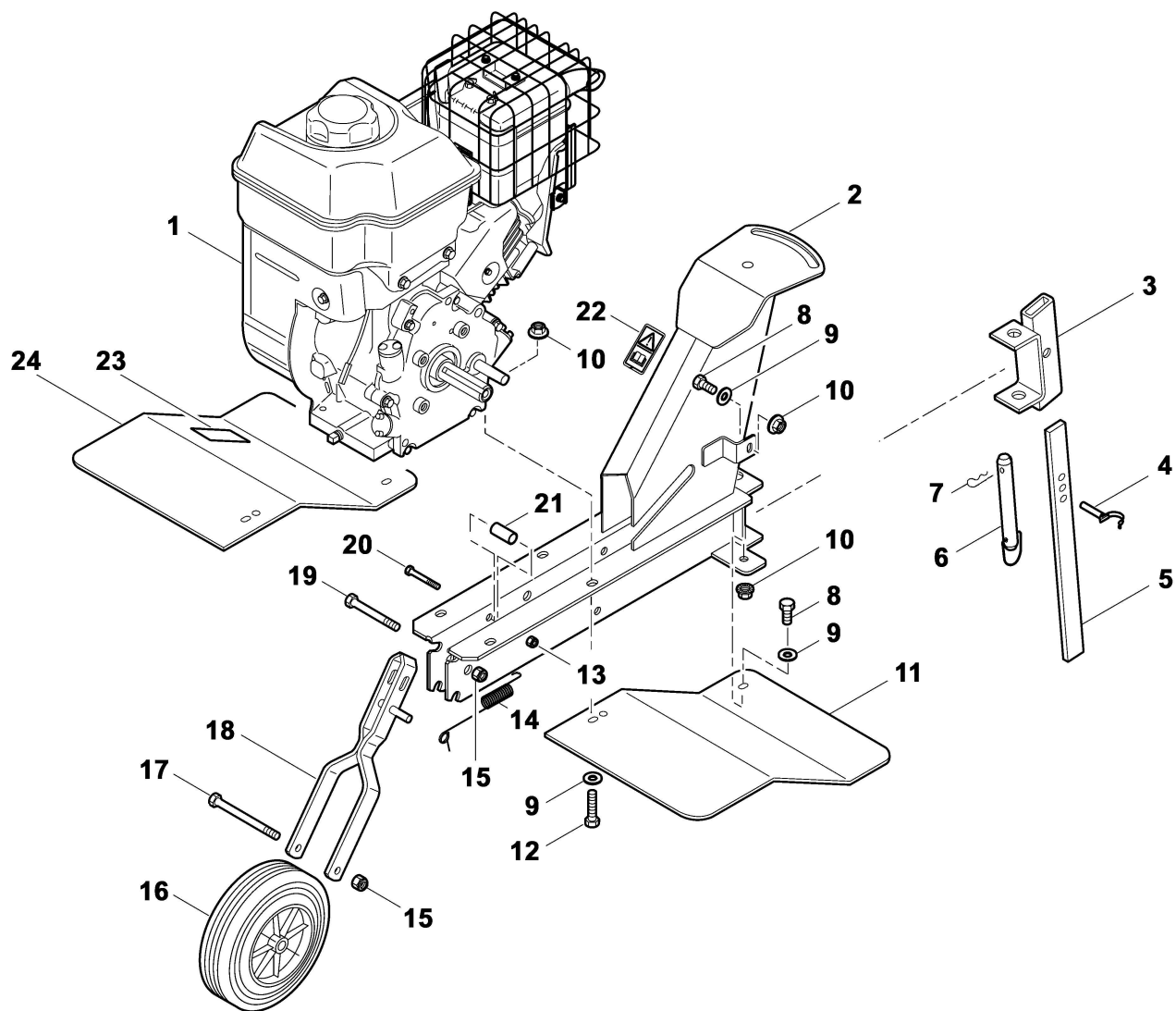


Ведущая ручка

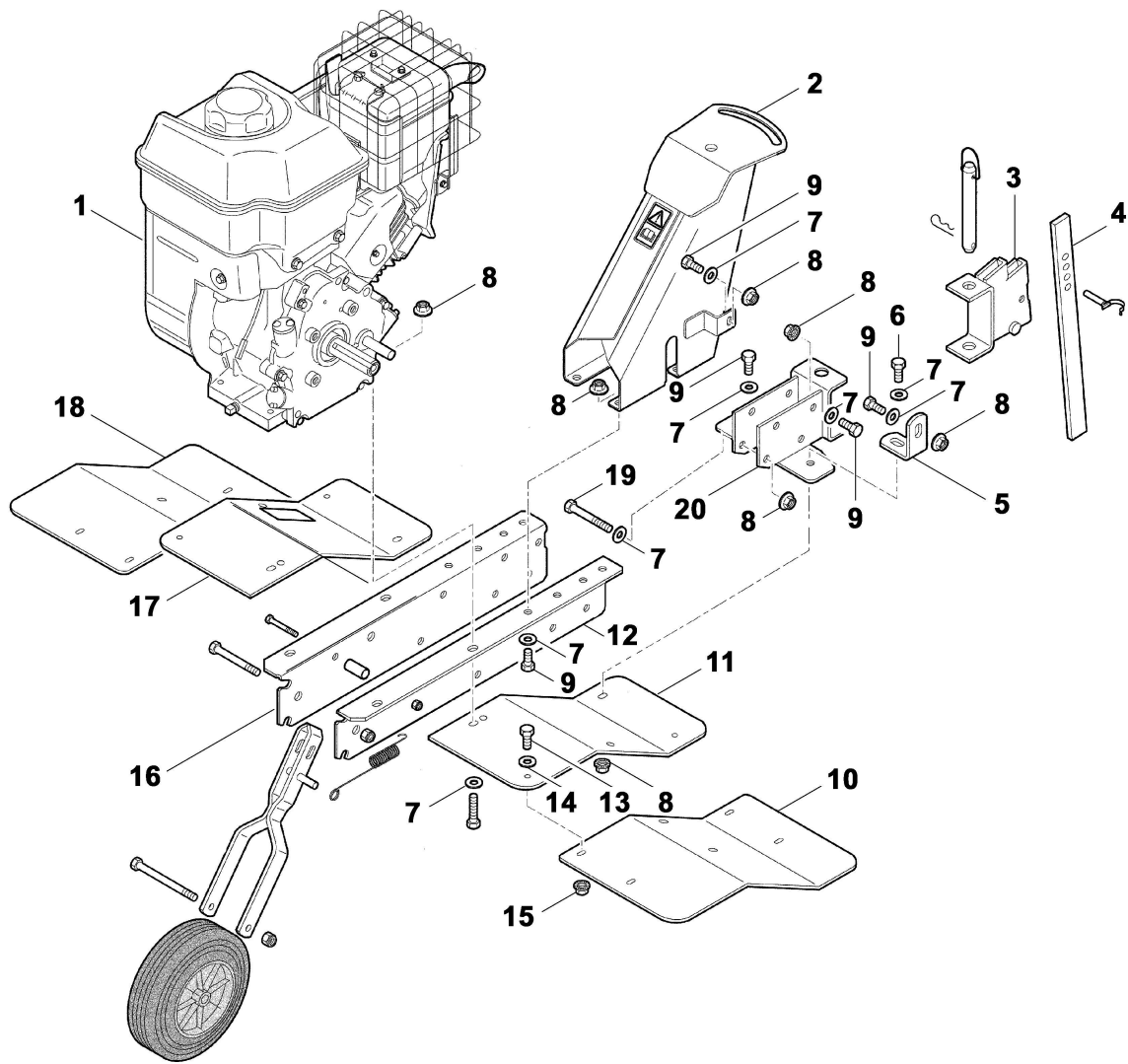
Ри с. №	Артикул детали	Ш Т .	Описание детали	ТИ	До модели
1	6227 703 1200	1	Ручка		
1 *	6227 740 6100	1	Ведущая ручка	(04.2002)	51 866 745
2	6227 180 1100	1	Трос управления дроссельной заслонкой		
4	9007 319 1400	1	Винт с шестигранной головкой М6х40		
5	6227 967 4400	1	Наклейка		
6	6375 703 6620	2	Прием		
6 *	6227 717 1200	2	Ручка	(33.2013)	
7	6227 180 1500	1	Регулятор подачи топлива		
8	6105 967 2430	1	Наклейка VIKING 38мм зеленая		
9	9212 260 0900	3	Шестигранная гайка М6		
9 *	9212 260 0900	1	Шестигранная гайка М6	(04.2002)	51 866 745
10	6227 967 4410	1	Наклейка		
11	6227 007 1030	1	Комплект для переоборудования (рычаг сцепления с тросами)		
11 *	6227 160 5700	1	Рычаг сцепления	(07.2011)	
12	6227 710 9901	1	Тяга выключения сцепления (Передний ход)		
12 *	6227 710 9900	1	Тяга выключения сцепления	(04.2002)	51 866 745
13	6227 710 9906	1	Тяга выключения сцепления (Задний ход)		
13 *	6227 710 9905	1	Тяга выключения сцепления	(04.2002)	51 866 745
14	6100 703 3100	2	Зажим кабеля		
15	6227 740 1900	1	Фиксация		
16	9291 020 0220	1	Шайба 13		
17	6227 716 6600	1	Верхняя часть зажима		
18	6227 716 6605	1	Нижняя часть зажима		
19	9027 068 3120	1	Болт с плоской круглой головкой М12х80		
21	6380 703 2200	1	Панель		
22	9027 068 1380	2	Болт с плоской круглой головкой М6х35		
23	9007 318 2040	1	Винт с шестигранной головкой М8х100		
24	9291 020 0200	1	Шайба 10,5		
10 *	9212 260 1400	1	Шестигранная гайка М12	(04.2002)	51 866 745
0					
10 *	9291 020 0220	1	Шайба 13	(04.2002)	51 866 745
1					
10 *	9027 068 3120	1	Болт с плоской круглой головкой М12х80	(04.2002)	51 866 745
2					



402_02ET_IMG_002

Базовое устройство, двигатель

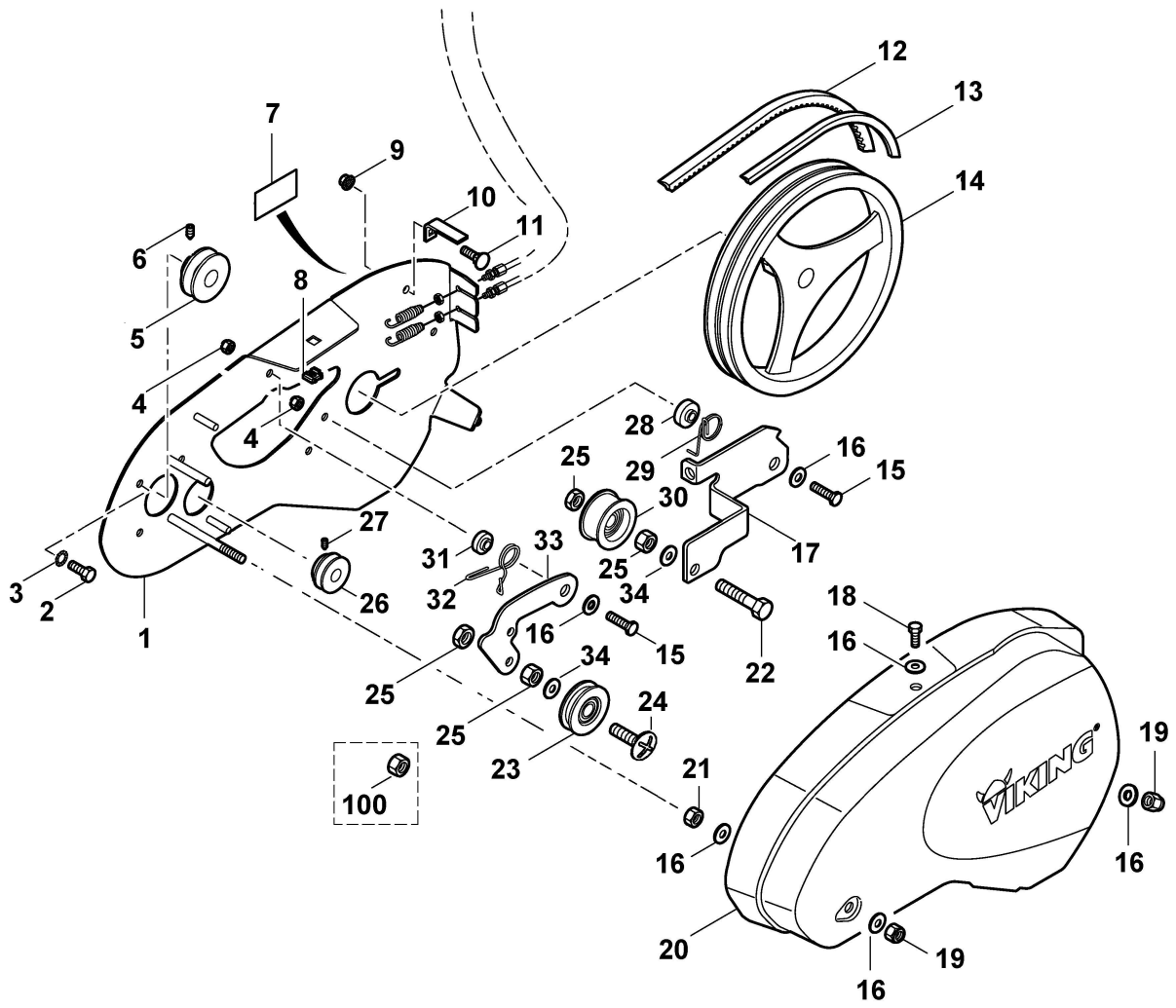
Ри с. №	Артикул детали	Ш Т .	Описание детали	ТИ	До модели
	6227 890 3500	1	Ключ для свечей зажигания (А)		
1		1	BRIGGS & STRATTON, четырехтактный двигатель		Считать данные на двигателе
2	6227 700 3100	1	Рама		
3	6227 710 4501	1	Держатель		
4	6227 716 4800	1	Откидной шплинт 8x34		
5	6227 716 1401	1	Ограничитель		
6	6227 740 8500	1	Шкворень		
7	9340 003 0310	1	Фиксирующая скоба		
8	9008 318 1800	3	Винт с шестигранной головкой М8x20		
9	9291 020 0180	7	Шайба 8,4		
10	9220 260 8500	7	Шестигранная гайка М8		
11	6227 717 3102	1	Крышка из листового металла		
12	9008 319 1880	4	Винт с шестигранной головкой М8x35		
13	9212 260 0900	1	Шестигранная гайка М6		
14	6227 716 4900	1	Пружина растяжения		
15	9212 260 1300	2	Шестигранная гайка М10		
16	6227 710 0600	1	Колесо		
17	9007 319 2540	1	Винт с шестигранной головкой М10x90		
18	6227 710 2800	1	Вилка колеса		
19	9008 319 2450	1	Винт с шестигранной головкой М10x45		
20	9007 319 1400	1	Винт с шестигранной головкой М6x40		
21	6227 716 2800	1	Распорная втулка		
22	6226 967 4440	1	Наклейка		
23	6226 967 4430	1	Наклейка		
24	6227 717 3107	1	Крышка из листового металла		



402_02ET_IMG_003

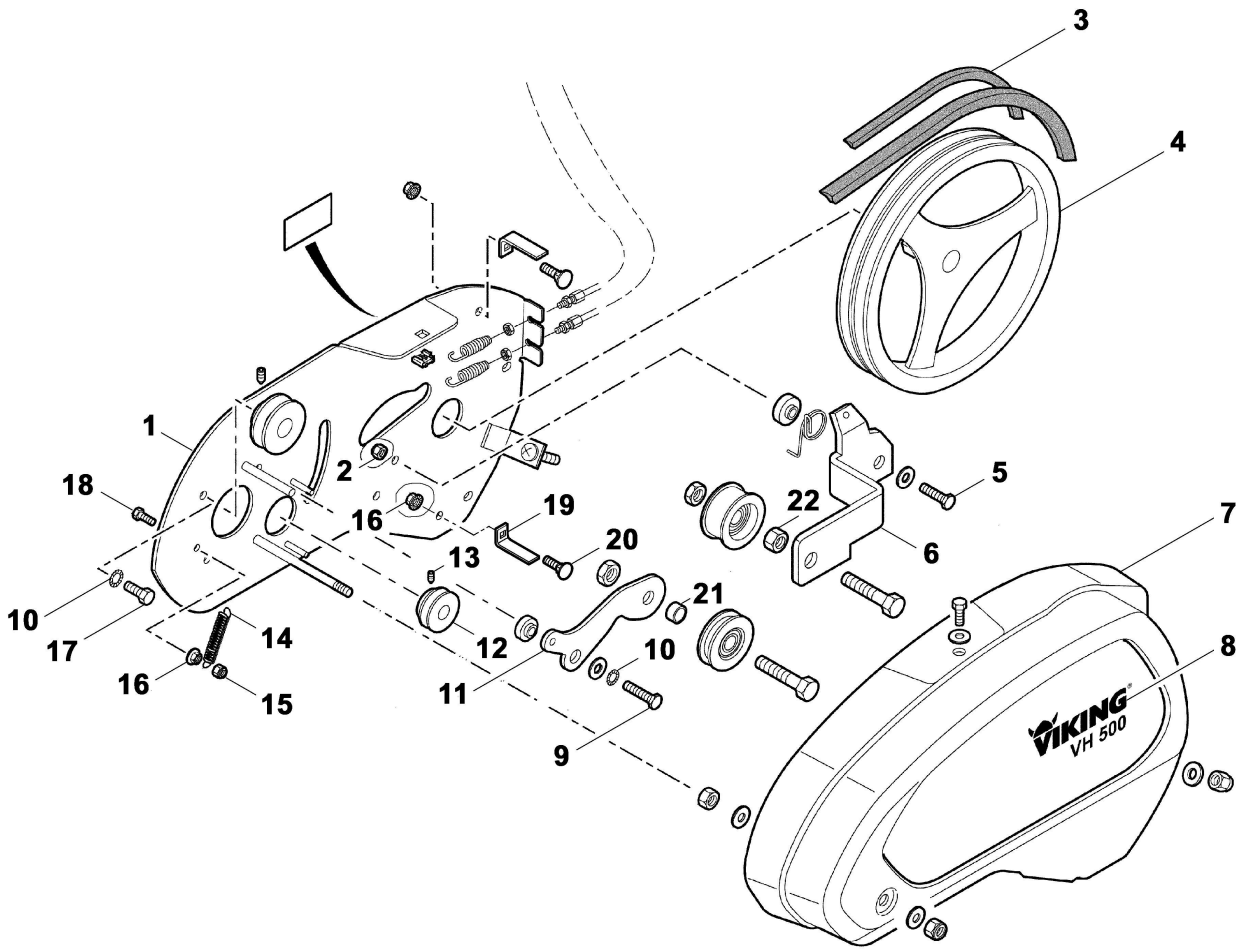
Базовое устройство, двигатель

Ри с. №	Артикул детали	Ш Т .	Описание детали	ТИ	До модели
1 *		1	BRIGGS & STRATTON, четырехтактный двигатель двигателе	(01.2002)	50 346 029
2 *	6227 740 0200	1	Консоль	(04.2002)	51 866 745
3 *	6227 710 4500	1	Держатель	(04.2002)	51 866 745
4 *	6227 716 1400	1	Ограничитель	(04.2002)	51 866 745
5 *	6227 716 0800	1	Угольник	(04.2002)	51 866 745
6 *	9008 318 1800	1	Винт с шестигранной головкой M8x20	(04.2002)	51 866 745
7 *	9291 020 0180	2 4	Шайба 8,4	(04.2002)	51 866 745
8 *	9220 260 8500	2 4	Шестигранная гайка M8	(04.2002)	51 866 745
9 *	9008 318 1780	1 7	Винт с шестигранной головкой M8x16	(04.2002)	51 866 745
10 *	6227 717 3110	1	Крышка из листового металла	(04.2002)	51 866 745
11 *	6227 717 3101	1	Крышка из листового металла	(04.2002)	51 866 745
11 *	6227 717 3100	1	Крышка из листового металла	(21.2001)	48 433 492
12 *	6227 716 0811	1	Угольник	(04.2002)	51 866 745
12 *	6227 716 0810	1	Угольник	(21.2001)	50 343 952
13 *	9008 319 1260	6	Винт с шестигранной головкой M6x12	(04.2002)	51 866 745
14 *	9291 020 0140	6	Шайба 6,4	(04.2002)	51 866 745
15 *	9220 260 8490	6	Шестигранная гайка M6	(04.2002)	51 866 745
16 *	6227 716 0816	1	Угольник	(04.2002)	51 866 745
16 *	6227 716 0815	1	Угольник	(21.2001)	50 343 952
17 *	6227 717 3106	1	Крышка из листового металла	(04.2002)	51 866 745
17 *	6227 717 3105	1	Крышка из листового металла	(21.2001)	48 433 492
18 *	6227 717 3115	1	Крышка из листового металла	(04.2002)	51 866 745
19 *	9007 318 1950	2	Винт с шестигранной головкой M8x50	(04.2002)	51 866 745
20 *	6227 740 0210	1	Консоль	(04.2002)	51 866 745



Привод

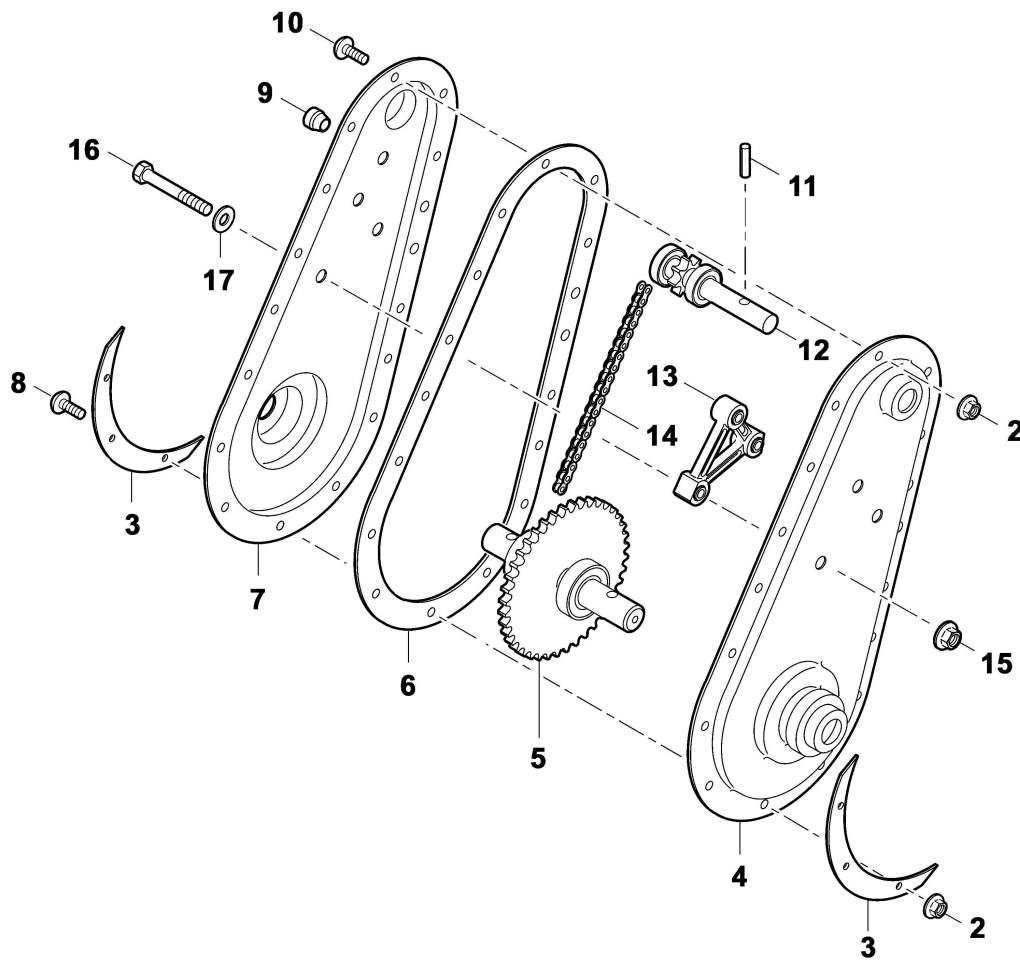
Ри с. №	Артикул детали	Ш Т .	Описание детали	ТИ	До модели
1	6227 710 8902	1	Пластина		
2	9008 319 9035	3	Винт с шестигранной головкой 5/16"x5/8"		
3	9330 630 0180	3	Стопорная шайба с упругими зубцами 8,4		
4	9214 320 1105	2	Контргайка М8		
5	6226 711 1200	1	Клиноременный шкив		
6	9134 381 1740	1	Установочный винт М8х10		
7	6226 967 4420	1	Наклейка		
8	6002 708 8600	1	Накидная гайка М8		
9	9220 260 8490	1	Шестигранная гайка М6		
10	6227 711 3900	1	Направляющая ремня		
11	9027 068 1280	1	Болт с плоской круглой головкой М6х16		
12	6227 711 5001	1	Клиновой ремень		
13	6227 711 5010	1	Клиновой ремень		
14	6226 740 2201	1	Клиноременный шкив		
15	9008 318 1830	2	Винт М8х25		
15 *	9008 319 1830	2	Винт с шестигранной головкой М8х25	(52.2011)	
16	9307 021 0180	6	Шайба 8,4		
17	6227 711 6305	1	Натяжной рычаг		
18	9008 318 1780	1	Винт с шестигранной головкой М8х16		
19	9212 260 1100	2	Шестигранная гайка М8		
20	6227 717 1901	1	Защитный щиток		
21	9210 259 1100	1	Шестигранная гайка М8		
22	9008 319 2980	1	Винт с шестигранной головкой М12х30		
23	6227 710 5000	1	Натяжной ролик		
24	6227 716 0400	1	Винт		
25	9208 260 1400	4	Шестигранная гайка М12		
26	6227 711 1201	1	Клиноременный шкив		
27	9134 381 1750	1	Установочный винт М8х12		
28	6226 711 9400	1	Втулка подшипника		
29	6226 711 9100	1	Пружина		
30	6226 710 5000	1	Натяжной ролик		
31	6227 711 9400	1	Втулка подшипника		
32	6227 711 9100	1	Пружина		
33	6227 711 6301	1	Натяжной рычаг		
34	9291 020 0220	2	Шайба 13		
10 *	9210 260 1400	2	Шестигранная гайка М12	(19.2002)	51 892 369
0					



402_02ET_IMG_005

Привод

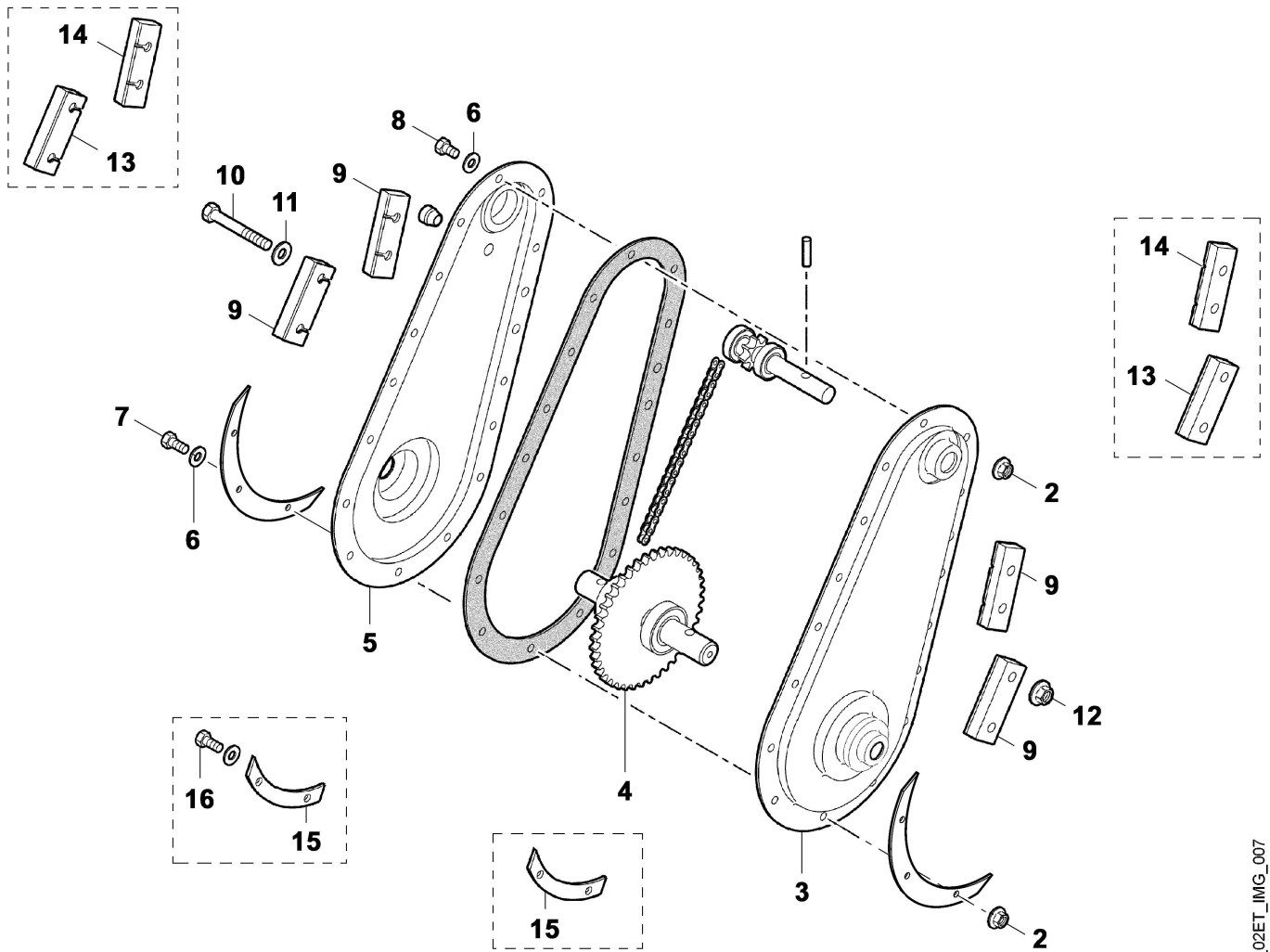
Ри с. №	Артикул детали	Ш Т .	Описание детали	ТИ	До модели
1	* 6227 710 8901	1	Пластина	(04.2002)	51 866 745
1	* 6227 710 8900	1	Пластина	(21.2001)	48 433 492
2	* 9214 320 1105	1	Контргайка М8	(04.2002)	51 866 745
3	* 6227 711 5000	1	Клиновой ремень	(21.2001)	47 232 867
4	* 6226 740 2200	1	Клиноременный шкив	(04.2002)	51 866 745
5	* 9008 319 1830	1	Винт с шестигранной головкой М8х25	(04.2002)	51 866 745
6	* 6227 740 2100	1	Натяжной рычаг	(04.2002)	51 866 745
7	* 6227 717 1900	1	Защитный щиток	(04.2002)	51 866 745
8	* 6227 967 3800	1	Обозначение типа VН 500	(04.2002)	51 866 745
9	* 9008 319 9043	1	Винт с шестигранной головкой 5/16"x1"	(04.2002)	51 866 745
10	* 9330 630 0180	3	Стопорная шайба с упругими зубцами 8,4	(04.2002)	51 866 745
11	* 6227 711 6300	1	Натяжной рычаг	(04.2002)	51 866 745
12	* 6227 711 1200	1	Клиноременный шкив	(21.2001)	48 433 669
13	* 9132 216 1250	1	Установочный винт М6х10	(21.2001)	48 433 669
14	* 6227 711 6400	1	Пружина растяжения	(04.2002)	51 866 745
15	* 9212 260 0900	1	Шестигранная гайка М6	(04.2002)	51 866 745
16	* 9220 260 8490	3	Шестигранная гайка М6	(04.2002)	51 866 745
17	* 9008 319 9035	2	Винт с шестигранной головкой 5/16"x5/8"	(04.2002)	51 866 745
18	* 9008 319 1320	1	Винт с шестигранной головкой М6х20	(04.2002)	51 866 745
19	* 6227 711 3900	2	Направляющая ремня	(04.2002)	51 866 745
20	* 9027 068 1280	2	Болт с плоской круглой головкой М6х16	(04.2002)	51 866 745
21	* 6227 711 2400	1	Втулка	(04.2002)	51 866 745
22	* 9210 261 1400	1	Шестигранная гайка М12	(04.2002)	51 866 745



402_02ET_IMG_006

Редуктор

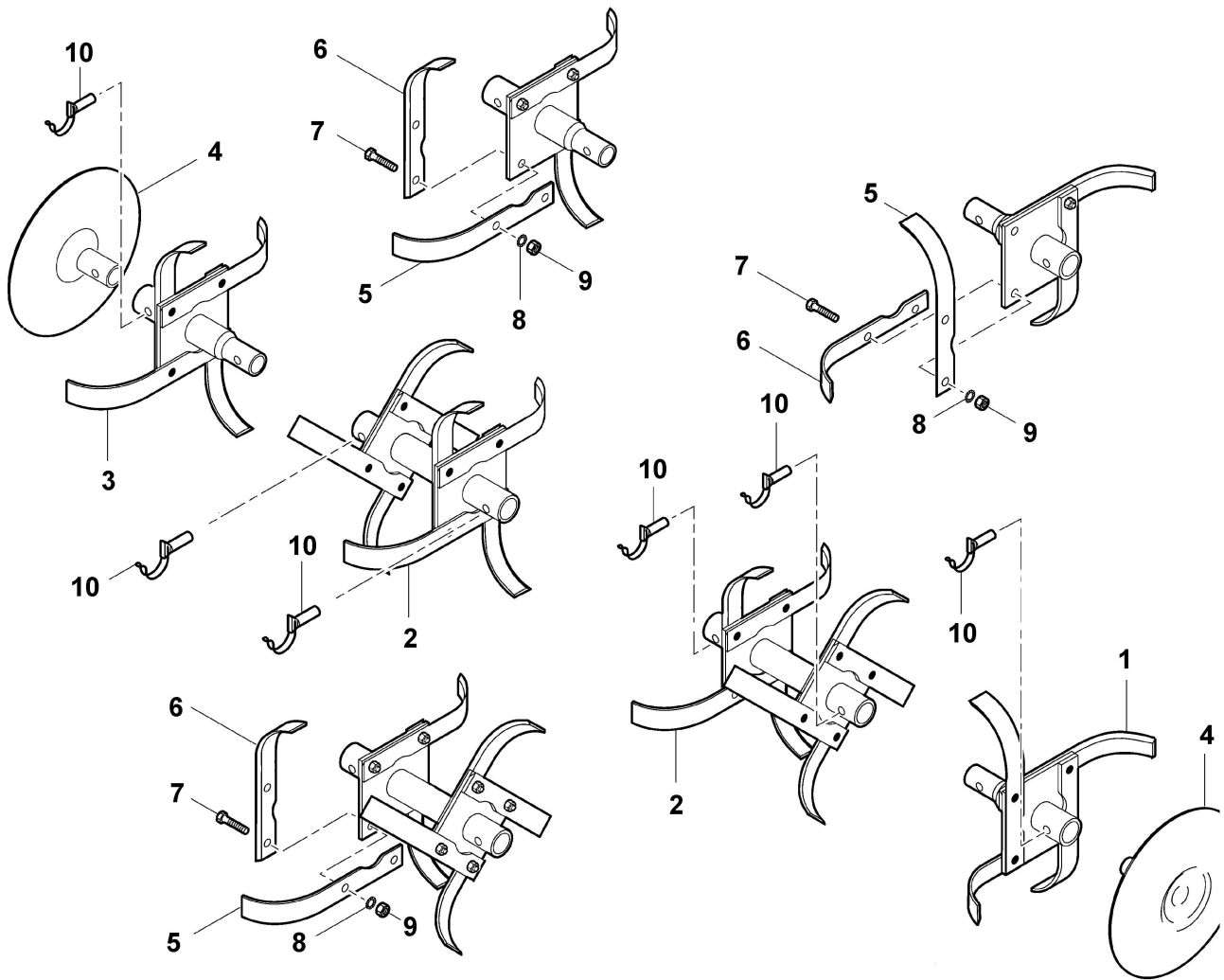
Ри с. №	Артикул детали	Ш Т .	Описание детали	ТИ	До модели
	6227 640 0102	1	Коробка передач в сборе □ 2-14		
2	9220 260 8490	1 7	Шестигранная гайка М6		
3	6227 717 3501	2	Защитная планка		
4	6227 641 0302	1	Кожух коробки передач		
5	6227 640 2401	1	Приводной вал		
6	6227 649 0300	1	Уплотнение		
7	6227 641 0307	1	Кожух коробки передач		
8	9110 391 1320	3	Болт с плоской круглой головкой М6х20		
9	6226 646 0800	1	Пробка		
10	9110 391 1260	1 4	Болт с плоской круглой головкой М6х12		
11	9380 620 3140	1	Зажимной штифт 6х26		
12	6227 640 2200	1	Ведущий вал в сборе (VH 500)		
13	6227 643 3200	1	Направляющая деталь		
14	6227 640 2100	1	Приводная цепь		
15	9220 260 8500	3	Шестигранная гайка М8		
16	6227 716 0410	3	Винт с шестигранной головкой М8х50		
16 *	9007 318 1950	3	Винт с шестигранной головкой М8х50	(16.2003)	9 75 011 219
17	9291 020 0180	3	Шайба 8,4		



402_02ET_IMG_007

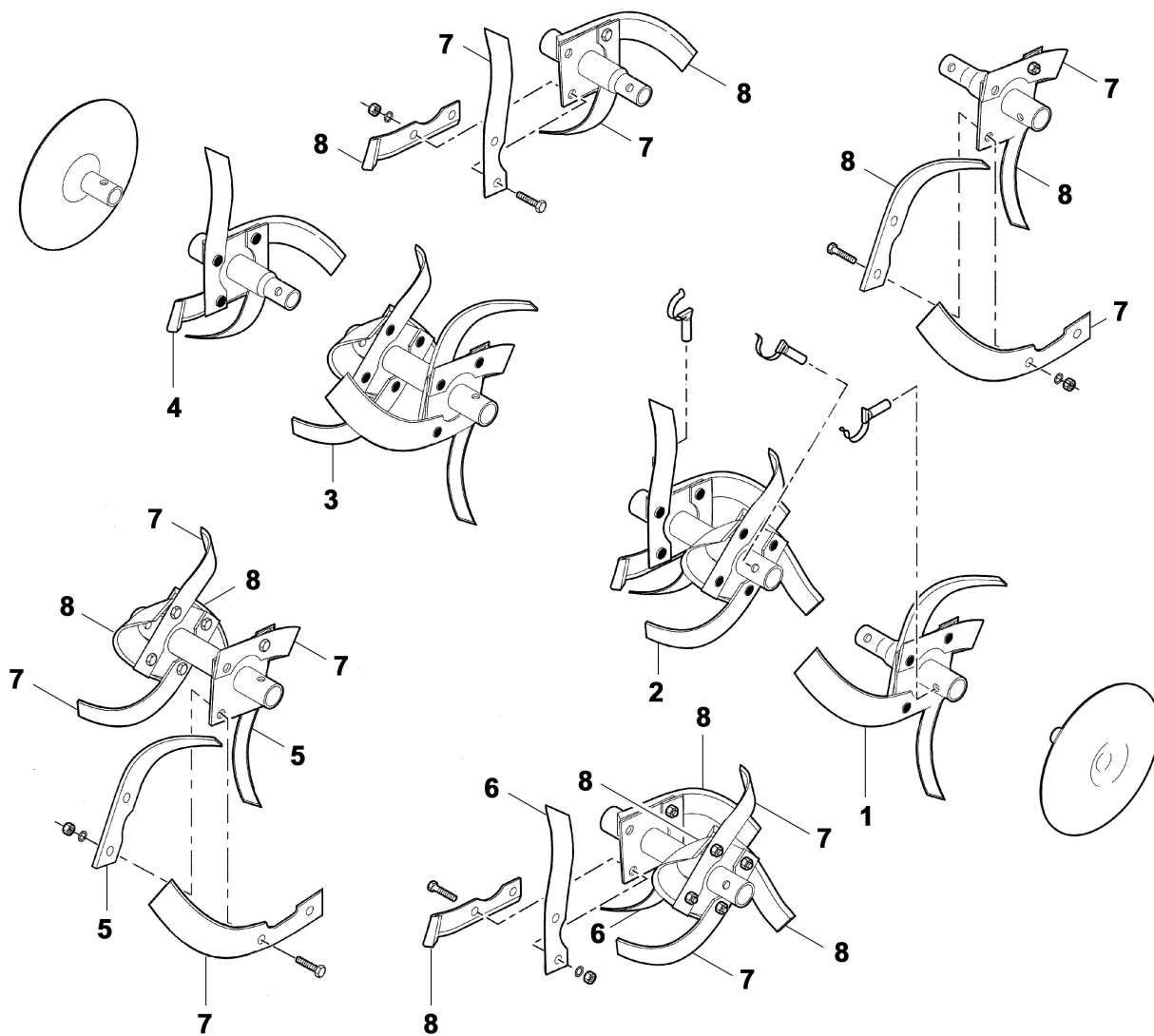
Редуктор

Ри с. №	Артикул детали	Ш Т .	Описание детали	ТИ	До модели
	* 6227 640 0101	1	Коробка передач в сборе □ 2-8	(04.2002)	51 866 745
	* 6227 640 0100	1	Коробка передач в сборе □ 2-8,15,16	(29.2000)	47 180 777
2	* 9220 260 8490	1 3	Шестигранная гайка М6	(04.2002)	51 866 745
3	* 6227 641 0301	1	Кожух коробки передач	(04.2002)	51 866 745
3	* 6227 641 0300	1	Кожух коробки передач	(29.2000)	47 180 777
4	* 6227 640 2400	1	Приводной вал	(29.2000)	47 180 777
5	* 6227 641 0306	1	Кожух коробки передач	(04.2002)	51 866 745
5	* 6227 641 0305	1	Кожух коробки передач	(29.2000)	47 180 777
6	* 9291 020 0140	1 3	Шайба 6,4	(04.2002)	51 866 745
7	* 9008 319 1320	3	Винт с шестигранной головкой М6x20	(04.2002)	51 866 745
8	* 9008 319 1260	1 0	Винт с шестигранной головкой М6x12	(04.2002)	51 866 745
8	* 9008 319 1260	1	Винт с шестигранной головкой М6x12	(29.2000)	47 180 777
9	* 6227 740 8406	4	Проставка	(04.2002)	51 866 745
10	* 9007 318 1950	2	Винт с шестигранной головкой М8x50	(04.2002)	51 866 745
11	* 9291 020 0180	2	Шайба 8,4	(04.2002)	51 866 745
12	* 9220 260 8500	2	Шестигранная гайка М8	(04.2002)	51 866 745
13	* 6227 740 8400	2	Проставка	(29.2000)	47 180 777
14	* 6227 740 8405	2	Проставка	(29.2000)	47 180 777
15	* 6227 717 3500	2	Защитная планка	(29.2000)	47 180 777
16	* 9008 319 1320	2	Винт с шестигранной головкой М6x20	(29.2000)	47 180 777



Комплект пропашки

Ри с. №	Артикул детали	Ш Т .	Описание детали	ТИ	До модели
1	6227 710 0211	1	Комплект пропашки в сборе слева		
2	6227 710 0220	1	Комплект пропашки в сборе		
3	6227 710 0216	1	Комплект пропашки в сборе справа		
4	6227 740 3900	2	Защитный диск		
5	6227 710 3106	1	Пропашной нож в сборе, справа □ 7,8,9		
6	6227 710 3101	1	Пропашной нож в сборе, слева □ 7,8,9		
7	9007 319 1830	2	Винт с шестигранной головкой M8x25		
8	9330 630 0180	2	Стопорная шайба с упругими зубцами 8,4		
9	9210 259 1100	2	Шестигранная гайка M8		
10	9396 021 3785	6	Откидной шплинт 10x40		
10 *	6226 716 4810	6	Откидной шплинт 10x34		(28.2012)



402_02ET_IMG_009

Комплект пропашки

Ри с. №	Артикул детали	Ш Т .	Описание детали	ТИ	До модели
1	* 6227 710 0210	1	Комплект пропашки в сборе слева	(04.2002)	51 866 745
2	* 6227 710 0200	1	Комплект пропашки в сборе слева	(04.2002)	51 866 745
3	* 6227 710 0205	1	Комплект пропашки в сборе справа	(04.2002)	51 866 745
4	* 6227 710 0215	1	Комплект пропашки в сборе справа	(04.2002)	51 866 745
5	* 6227 710 3110	1	Пропашной нож в сборе, слева	(04.2002)	51 866 745
6	* 6227 710 3115	1	Пропашной нож в сборе, справа	(04.2002)	51 866 745
7	* 6227 710 3105	1	Пропашной нож в сборе, справа	(04.2002)	51 866 745
8	* 6227 710 3100	1	Пропашной нож в сборе, слева	(04.2002)	51 866 745