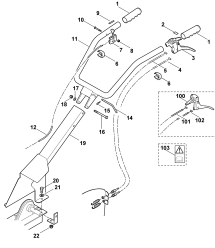


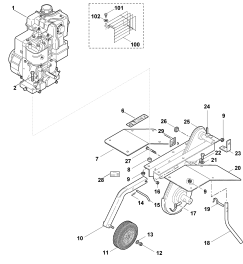
03-2018-CZ-PL-RUS

Содержание

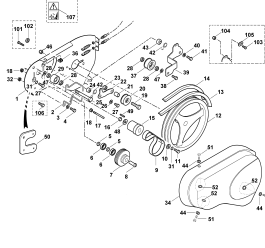
УН 440	4
Руль	6
Базовое устройство, двигатель	8
Привод	11
Комплект пропашки	16
Специальный инструмент	18



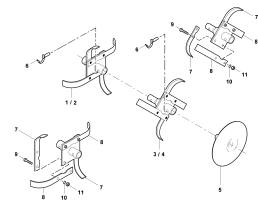
Руль



Базовое устройство,
двигатель



Привод



Комплект пропашки



Специальный
инструмент

Наименование

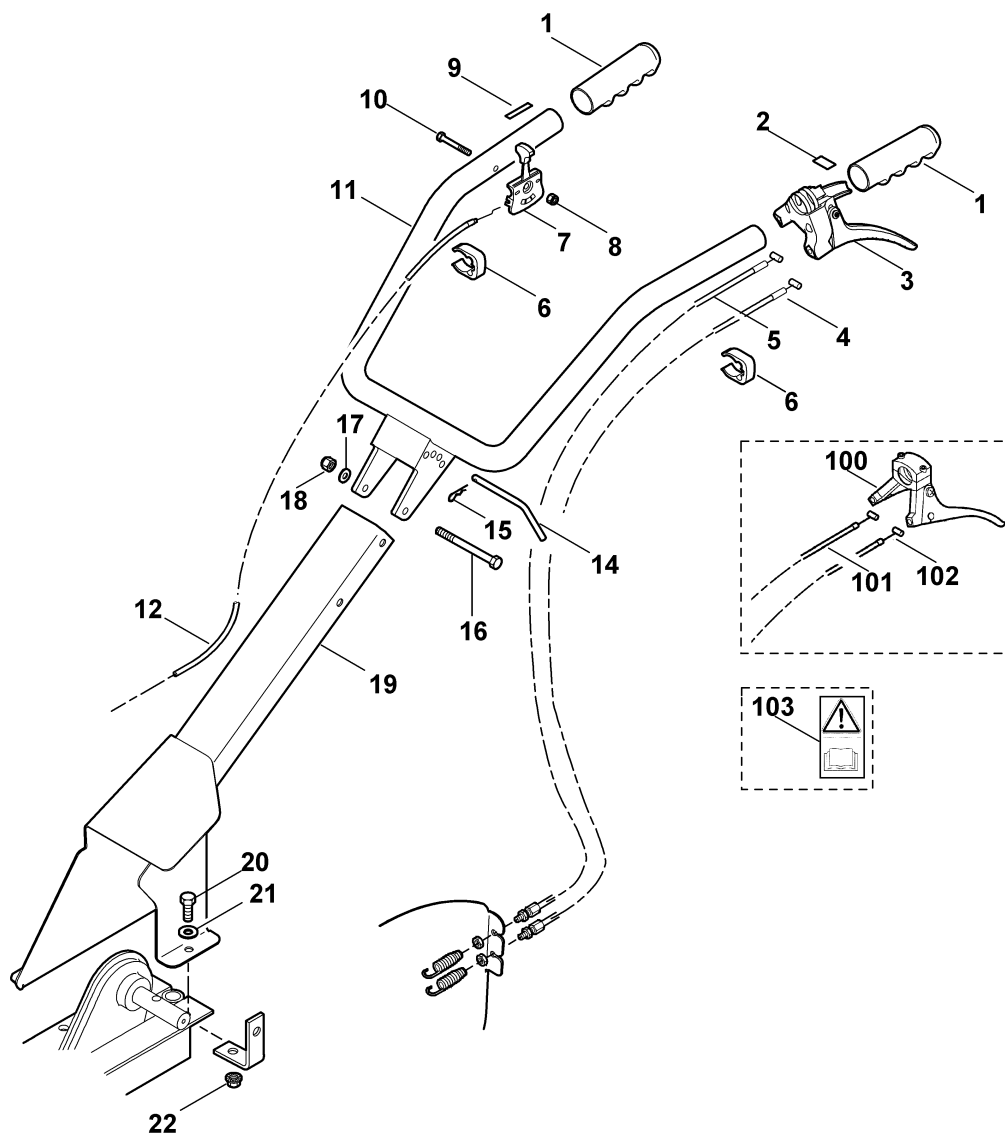
Руль

Базовое устройство, двигатель

Привод

Комплект пропашки

Специальный инструмент

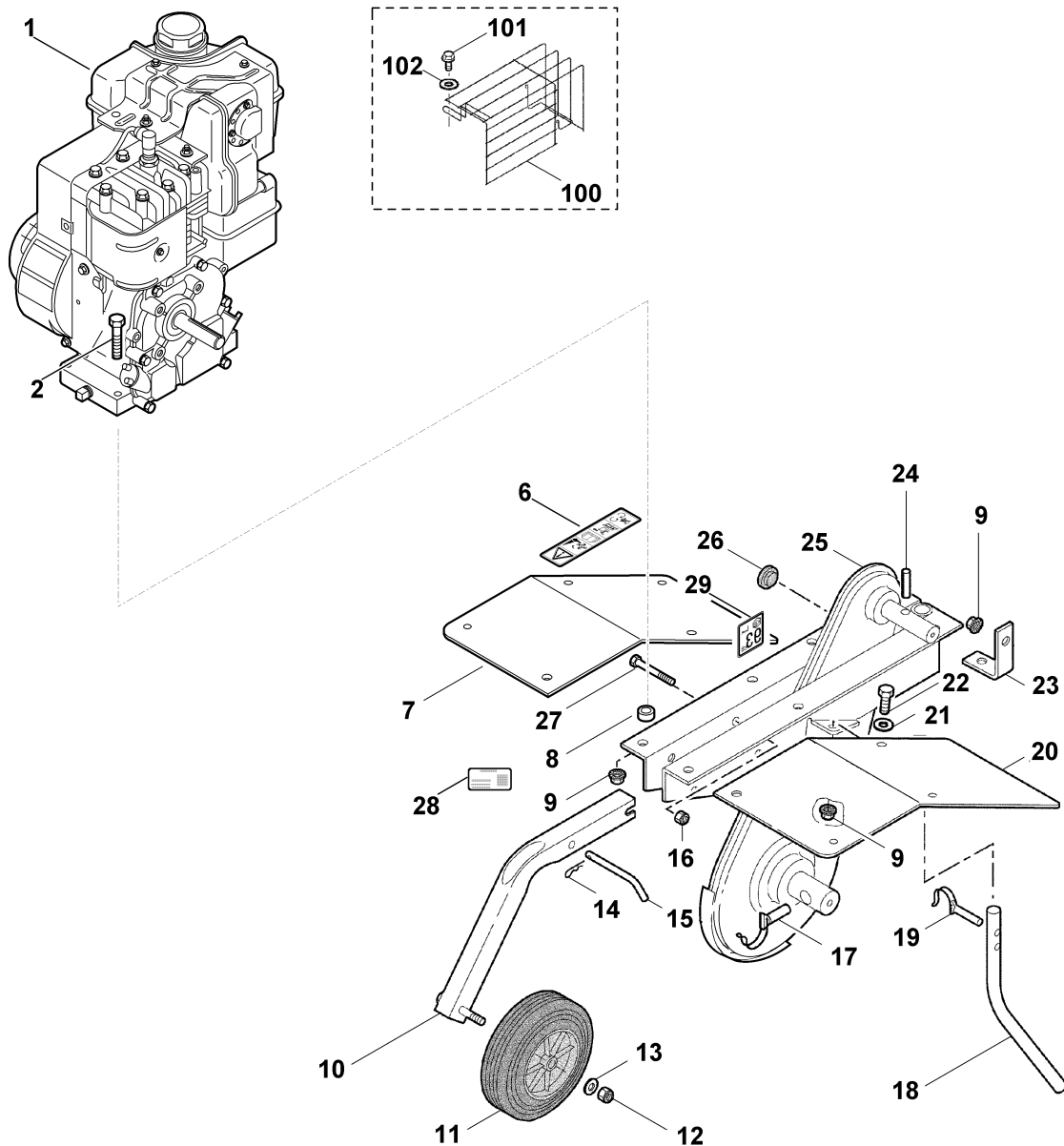


Руль

Ссылка №	Код артикула	К-во	Наименование	До	Техническая информация
1	6226 717 1200	2	Ручка		
2	6227 967 4410	1	Наклейка		
3	6227 160 5701	1	Рычаг сцепления		
4	6226 710 9902	1	Тяга выключения сцепления (Передний ход)		
5	6227 710 9907	1	Тяга выключения сцепления (Задний ход)		
6	6100 703 3100	2	Зажим для кабеля		
7	6227 180 1500	1	Регулятор подачи топлива		
7	* 6226 180 1500	1	Регулятор подачи топлива	9 75 051 333	
8	9212 260 0900	1	Шестигранная гайка М6		
9	6226 967 4400	1	Наклейка		
10	9007 318 1400	1	Винт с шестигранной головкой М6х40		
11	6226 740 6101	1	Ведущая ручка		
12	6226 180 1100	1	Трос управления дроссельной заслонкой		
14	6226 716 2000	1	Палец		
15	9340 003 0303	1	Фиксирующая скоба 2		
16	9007 319 2010	1	Винт с шестигранной головкой М8х80		
17	9291 020 0180	2	Шайба 8,4		
18	9212 260 1100	1	Шестигранная гайка М8		
19	6226 740 0202	1	Консоль		
19	* 6226 740 0201	1	Консоль	9 75 095 260	11.2007
20	9008 318 1800	3	Винт с шестигранной головкой М8х20		
21	9291 021 0180	3	Шайба 8,4		
22	9220 260 8500	3	Шестигранная гайка М8		
100	6227 007 1030	1	Комплект для переоборудования (рычаг сцепления с тросами)		7.2011
100	* 6227 160 5700	1	Рычаг сцепления	9 75 095 260	11.2007
101	* 6227 710 9906	1	Тяга выключения сцепления (Задний ход)	9 75 095 260	11.2007
102	* 6226 710 9901	1	Тяга выключения сцепления (Передний ход)	9 75 095 260	11.2007
102	* 6226 710 9900	1	Тяга выключения сцепления	9 75 054 681	24.2004
103	* 6226 967 4440	1	Наклейка	9 75 095 260	11.2007

(1) VH 440

Базовое устройство, двигатель



Базовое устройство, двигатель

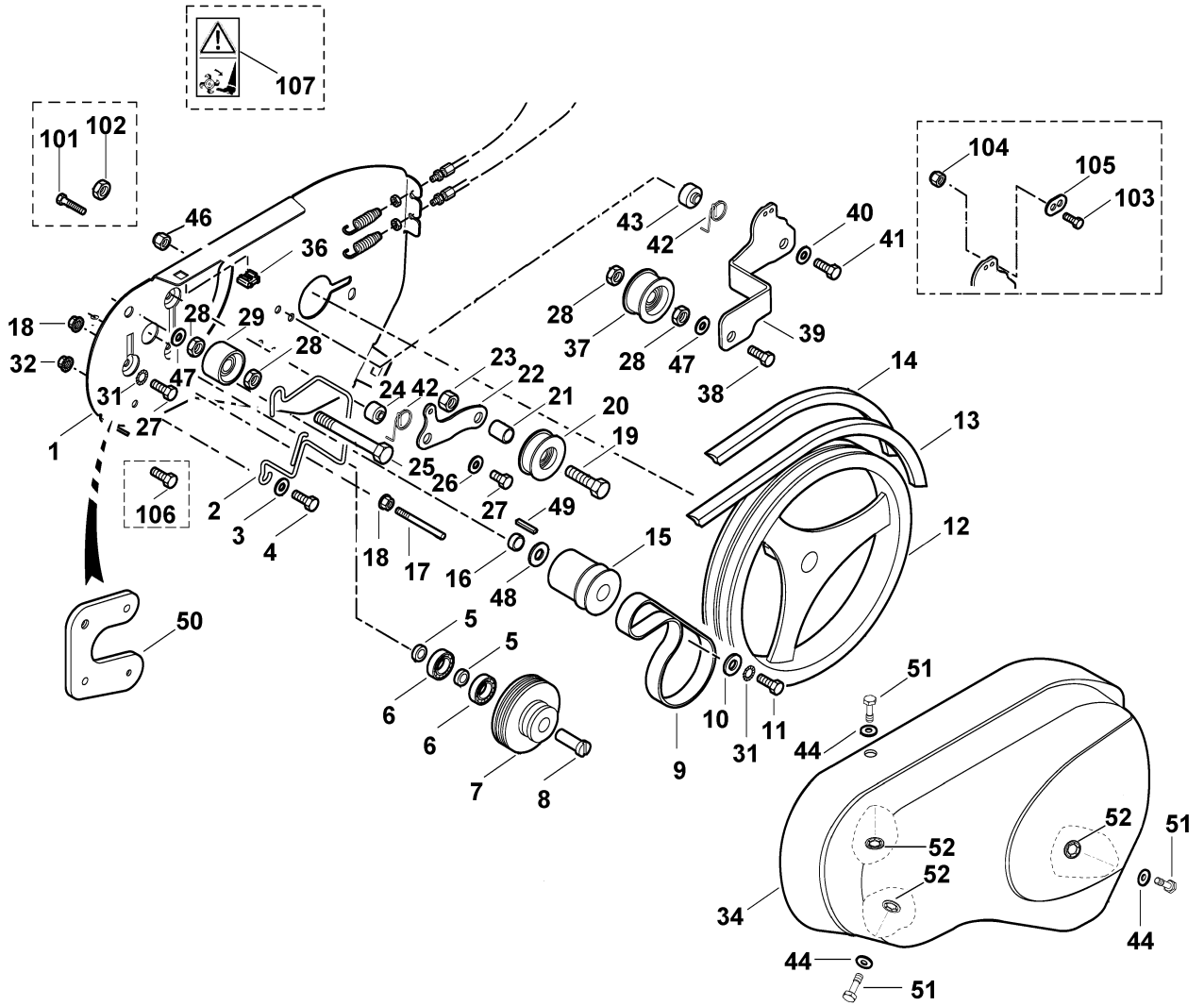
Ссылка №	Код артикула	К-во	Наименование	До	Техническая информация
1	6226 011 1803	1	B&S, четырехтактный двигатель 093312-1182-B1		
1	*	1	BRIGGS & STRATTON, четырехтактный двигатель Считать данные на двигателе	9 75 095 260	11.2007
1	*	1	BRIGGS & STRATTON, четырехтактный двигатель Считать данные на двигателе	9 75 070 262	8.2006
2	9008 319 1930	4	Винт с шестигранной головкой М8 х 45		
6	6226 967 4460	1	Наклейка		
6	* 6226 967 4430	1	Наклейка	9 75 095 260	11.2007
7	6226 717 3105	1	Крышка из листового металла справа		
8	6226 716 2800	4	Распорная втулка		
9	9220 260 8500	7	Шестигранная гайка М8		
10	6226 710 6600	1	Бугель		
11	6226 710 0600	1	Колесо		
12	9212 260 1300	1	Шестигранная гайка М10		
13	9291 020 0200	1	Шайба 10,5		
14	9340 003 0303	1	Фиксирующая скоба 2		
15	6226 716 2005	1	Палец		
16	9212 260 1100	2	Шестигранная гайка М8		
17	9396 021 3785	2	Откидной шплинт 10х40		
17	* 6226 716 4810	2	Откидной шплинт 10х34		28.2012
18	6226 716 1401	1	Ограничитель		
19	6226 716 4800	1	Откидной шплинт 7х38		
20	6226 717 3100	1	Крышка из листового металла слева		
21	9291 020 0180	2	Шайба 8,4		
22	9008 318 1800	2	Винт с шестигранной головкой М8х20		
23	6226 716 0800	1	Угольник		
24	9380 620 3180	1	Зажимной штифт 6 х 30		
25	6226 740 0501	1	Рама		
26	6226 646 0800	1	Пробка		
27	9008 319 1930	2	Винт с шестигранной головкой М8 х 45		
28	6226 967 0111	1	Заводская табличка VH 440		

(1) VH 440

Базовое устройство, двигатель

Ссылка №	Код артикула	К-во	Наименование	До	Техническая информация
29	6226 967 4450	1	Наклейка (LWA)		
100	* 6226 140 6000	1	Защитный кожух выхлопной трубы	9 75 095 260	11.2007
101	* 9039 488 0975	1	Самонарезающий винт M5x12	9 75 095 260	11.2007
102	* 9291 020 0140	1	Шайба 6,4	9 75 095 260	11.2007

Привод



Привод

Ссылка №	Код артикула	К-во	Наименование	До	Начиная с агрегата	Техническая информация
1	6226 716 3412	1	Пластина			
1	* 6226 716 3410	1	Пластина	9 75 052 965		24.2004
2	6226 711 3910	1	Направляющая ремня			
3	9291 021 0180	2	Шайба 8,4			
4	9008 318 1780	1	Винт с шестигранной головкой M8 x 16			
5	6226 711 9810	2	Распорное кольцо			
6	9503 003 5132	2	Радиальный шарикоподшипник 6001-2RS			
6	* 9503 003 5130	2	Радиальный шарикоподшипник 6001-2RS			51.2009
6	* 9503 003 5151	2	Радиальный шарикоподшипник 6001-2Z			30.2007
7	6226 711 6010	1	Ременный шкив			
8	6226 711 0901	1	Ось			
8	* 6226 711 0900	1	Ось	9 75 052 965		24.2004
9	6226 711 9900	1	Ремень			
10	6226 716 0210	1	Диск			
10	* 6380 708 9310	1	Шайба 6x24x1,2	9 75 051 360		
11	9008 319 9061	1	Винт с шестигранной головкой 1/4"x11/4"			
12	6226 740 2211	1	Клиноременный шкив			
12	* 6226 740 2210	1	Клиноременный шкив	9 75 052 965		24.2004
13	6226 711 5020	1	Клиновой ремень			
13	* 6226 711 5021	1	Клиновой ремень	9 75 095 260		11.2007
13	* 6226 711 5020	1	Клиновой ремень	9 75 070 262		8.2006
13	* 6226 711 5000	1	Клиновой ремень	9 75 050 004		
14	6226 711 5010	1	Клиновой ремень			
15	6226 711 6000	1	Ременный шкив			
15	* 6226 711 6001	1	Ременный шкив	9 75 095 260		11.2007
15	* 6226 711 6000	1	Ременный шкив	9 75 070 262		8.2006

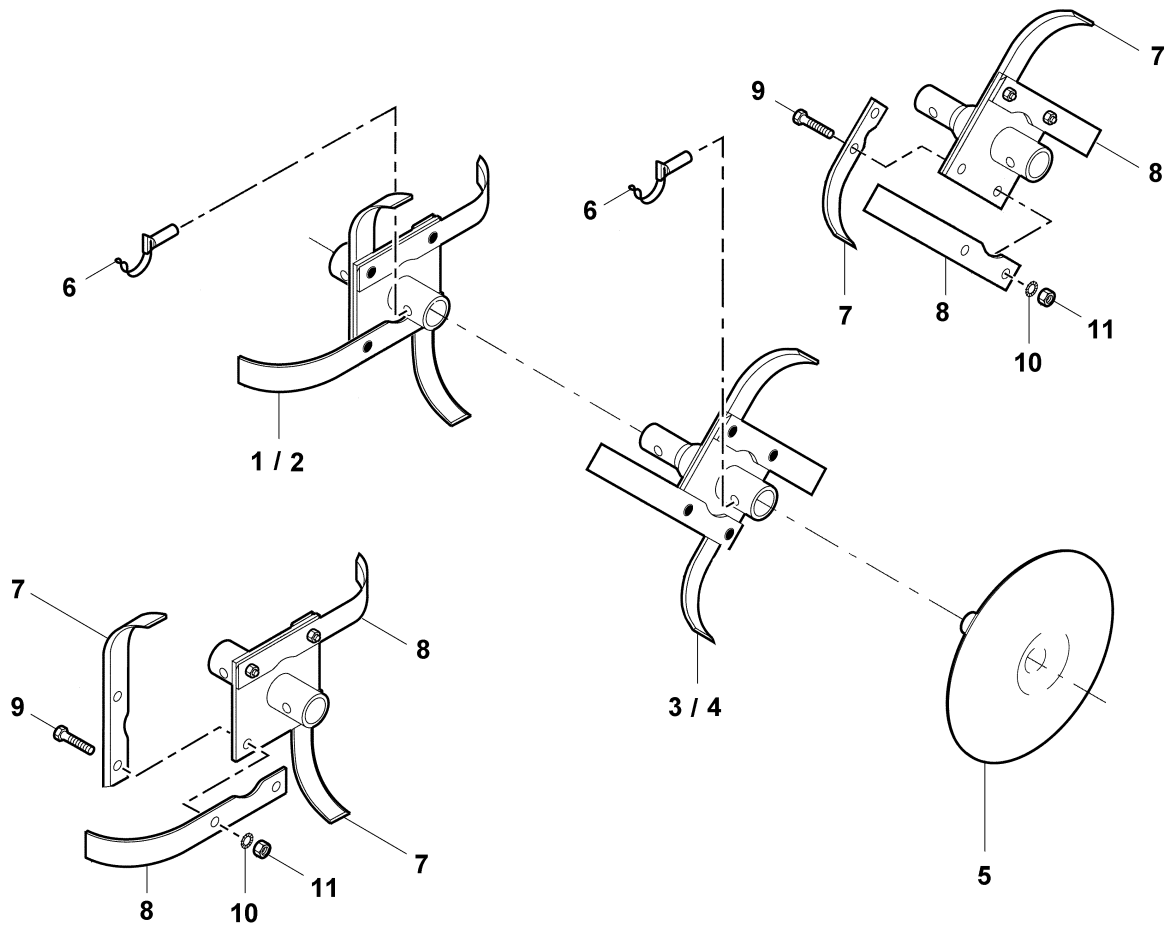
Привод

Ссылка №	Код артикула	К-во	Наименование	До	Начиная с агрегата	Техническая информация
16	6226 711 9800	1	Распорное кольцо			
17	6226 711 3920	1	Направляющая ремня			
17	* 6226 740 9400	1	Направляющая ремня	9 75 052 965		24.2004
18	9220 260 8490	2	Шестигранная гайка М6			
19	9008 318 3020	1	Винт с шестигранной головкой М12х40			
20	6227 710 5000	1	Натяжной ролик			
21	6226 716 2810	1	Распорная втулка			
22	6226 711 6320	1	Натяжной рычаг			
23	9210 261 1400	1	Шестигранная гайка М12			
24	6227 711 9400	1	Втулка подшипника			
24	* 6226 716 2820	1	Распорная втулка	9 75 052 965		24.2004
25	9008 319 3120	1	Винт с шестигранной головкой М12х80-8.8			
25	* 9007 319 3120	1	Винт с шестигранной головкой М12х80-8.8	9 75 052 965		24.2004
26	9307 021 0180	1	Шайба 8,4			
27	9008 319 9041	2	Винт с шестигранной головкой 5/16"x11/4"			
27	* 9008 319 9041	1	Винт с шестигранной головкой 5/16"x11/4"	9 75 052 965		24.2004
28	9208 260 1400	5	Шестигранная гайка М12			
29	6226 711 6021	1	Клиноременный шкив			
29	* 6226 711 6020	1	Ременный шкив	9 75 052 629		24.2004
31	9330 630 0180	4	Стопорная шайба с упругими зубцами 8,4			
32	9220 260 8500	1	Шестигранная гайка М8			

(1) VH 440

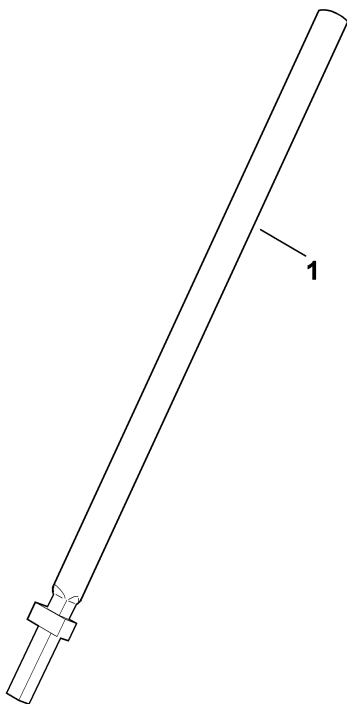
Ссылка №	Код артикула	К-во	Наименование	До	Начиная с агрегата	Техническая информация
34	6226 717 1920	1	Защитный щиток			
36	6002 708 8600	3	Накидная гайка М8			
37	6226 710 5000	1	Натяжной ролик			
38	9008 319 2980	1	Винт с шестигранной головкой М12х30			
39	6226 711 6311	1	Натяжной рычаг			
39	* 6226 711 6310	1	Натяжной рычаг	9 75 052 965		24.2004
40	9307 021 0180	1	Шайба 8,4			
41	9008 318 1830	2	Винт М8х25			
41	* 9008 318 1830	1	Винт М8х25	9 75 052 965		24.2004
42	6226 711 9100	2	Пружина			
43	6226 711 9400	1	Втулка подшипника			
44	9307 021 0180	3	Шайба 8,4			
46	9214 320 1105	1	Контргайка М8			
47	9291 020 0220	1	Шайба 13			
47	* 9291 020 0220	2	Шайба 13	9 75 052 965		24.2004
48	6226 716 0200	1	Шайба 20х40х3			
49	9471 435 1625	1	Призматическая шпонка 3/16"SQx24			
50	6226 716 3421	1	Пластина			
51	9008 318 1781	3	Винт с шестигранной головкой М8х16			
51	* 9008 318 1780	3	Винт с шестигранной головкой М8 х 16	9 75 209 045		60.2009
52	9991 003 0548	3	Зажимное кольцо 8		9 75 209 045	60.2009
101	* 9008 318 1800	1	Винт с шестигранной головкой М8х20	9 75 052 965		24.2004
102	* 9208 260 1400	5	Шестигранная гайка М12	9 75 052 965		24.2004
103	* 9008 318 0980	1	Винт с шестигранной головкой М5х16	9 75 052 965		24.2004
104	* 9212 260 0705	1	Шестигранная гайка М5	9 75 052 965		24.2004

Ссылка №	Код артикула	К-во	Наименование	До	Начиная с агрегата	Техническая информация
105	* 6226 716 2100	1	Накладка	9 75 052 965		24.2004
106	* 9008 319 9035	1	Винт с шестигранной головкой 5/16"x5/8"	9 75 052 965		24.2004
107	* 6226 967 4420	1	Наклейка	9 75 095 260		11.2007



Комплект пропашки

Ссылка №	Код артикула	К-во	Наименование	Включая	Техническая информация
1	6226 710 0200	1	Комплект пропашки в сборе слева		
2	6226 710 0205	1	Комплект пропашки в сборе справа		
3	6226 710 0210	1	Комплект пропашки в сборе слева		
4	6226 710 0215	1	Комплект пропашки в сборе справа		
5	6227 740 3900	2	Защитный диск		
6	9396 021 3785	4	Откидной шплинт 10x40		
6	* 6226 716 4810	4	Откидной шплинт 10x34		28.2012
7	6226 710 3100	8	Пропашной нож в сборе, слева	9-11	
8	6226 710 3105	8	Пропашной нож в сборе, справа	9-11	
9	9007 319 1830	16	Винт с шестигранной головкой M8x25		
10	9330 630 0180	16	Стопорная шайба с упругими зубцами 8,4		
11	9210 259 1100	16	Шестигранная гайка M8		



(1) VH 440

Специальный инструмент

Ссылка №	Код артикула	К-во	Наименование
1	6226 893 9501	1	Натяжной инструмент (клиновой ремень)
