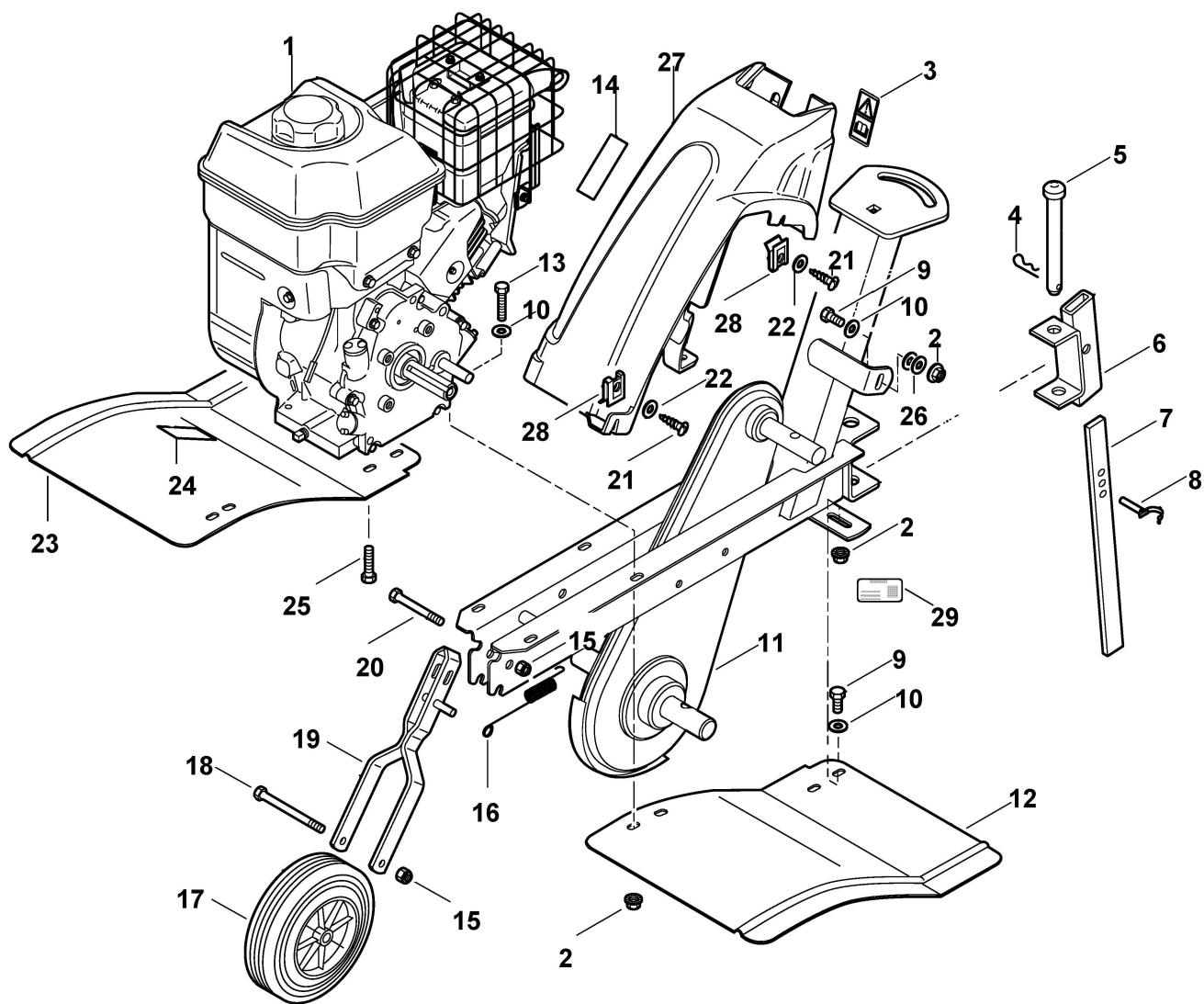


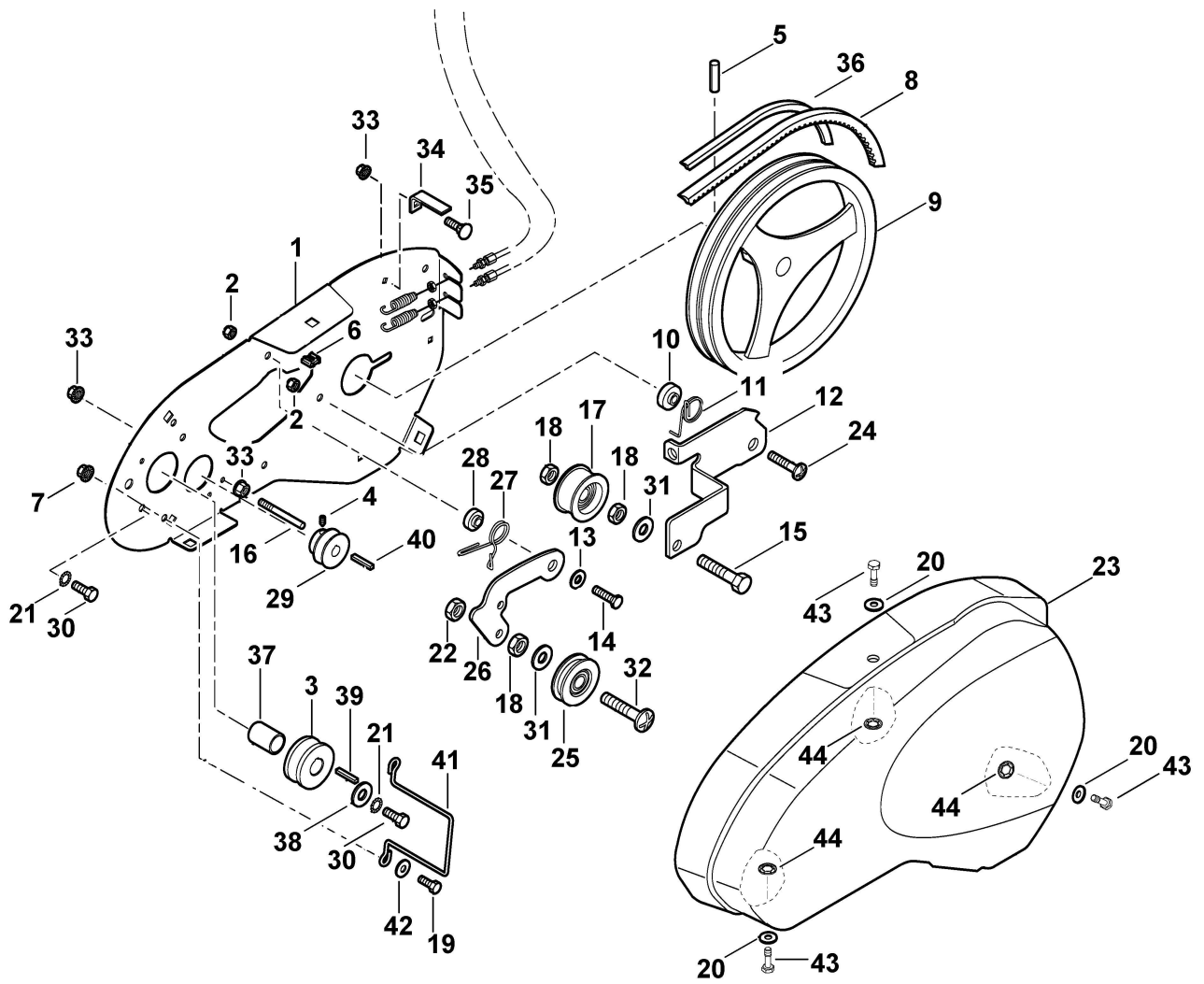
Ведущая ручка

Ри с. №	Артикул детали	Ш Т .	Описание детали	ТИ	До модели
1	6227 180 1100	1	Трос управления дроссельной заслонкой		
2	9291 020 0200	1	Шайба 10,5		
3	9007 319 2520	1	Винт с шестигранной головкой M10x80		
4	6380 703 2200	1	Панель		
5	6227 703 1200	1	Ручка		
6	9007 318 1400	1	Винт с шестигранной головкой M6x40		
7	6227 967 4400	1	Наклейка		
8	6375 703 6620	2	Прием		
8 *	6227 717 1200	2	Ручка	(33.2013)	
9	6227 180 1500	1	Регулятор подачи топлива		
10	9212 260 0900	3	Шестигранная гайка M6		
11	6100 703 3100	2	Зажим кабеля		
12	6105 967 2430	1	Наклейка VIKING 38мм зеленая		
13	9027 068 1380	2	Болт с плоской круглой головкой M6x35		
14	6227 160 5701	1	Рычаг сцепления		
15	6227 967 4410	1	Наклейка		
16	6227 710 9907	1	Тяга выключения сцепления (Задний ход)		
17	6227 710 9902	1	Тяга выключения сцепления (Передний ход)		
18	6227 740 1900	1	Фиксация		
19	9291 020 0220	1	Шайба 13		
20	6227 716 6600	1	Верхняя часть зажима		
21	6227 716 6605	1	Нижняя часть зажима		
22	9027 068 3120	1	Болт с плоской круглой головкой M12x80		
10 0	6227 007 1030	1	Комплект для переоборудования (рычаг сцепления с тросами)	(07.2011)	
10 0	* 6227 160 5700	1	Рычаг сцепления	(19.2007)	9 75 098 044
10 1	* 6227 710 9906	1	Тяга выключения сцепления (Задний ход)	(19.2007)	9 75 098 044
10 2	* 6227 710 9901	1	Тяга выключения сцепления (Передний ход)	(19.2007)	9 75 098 044



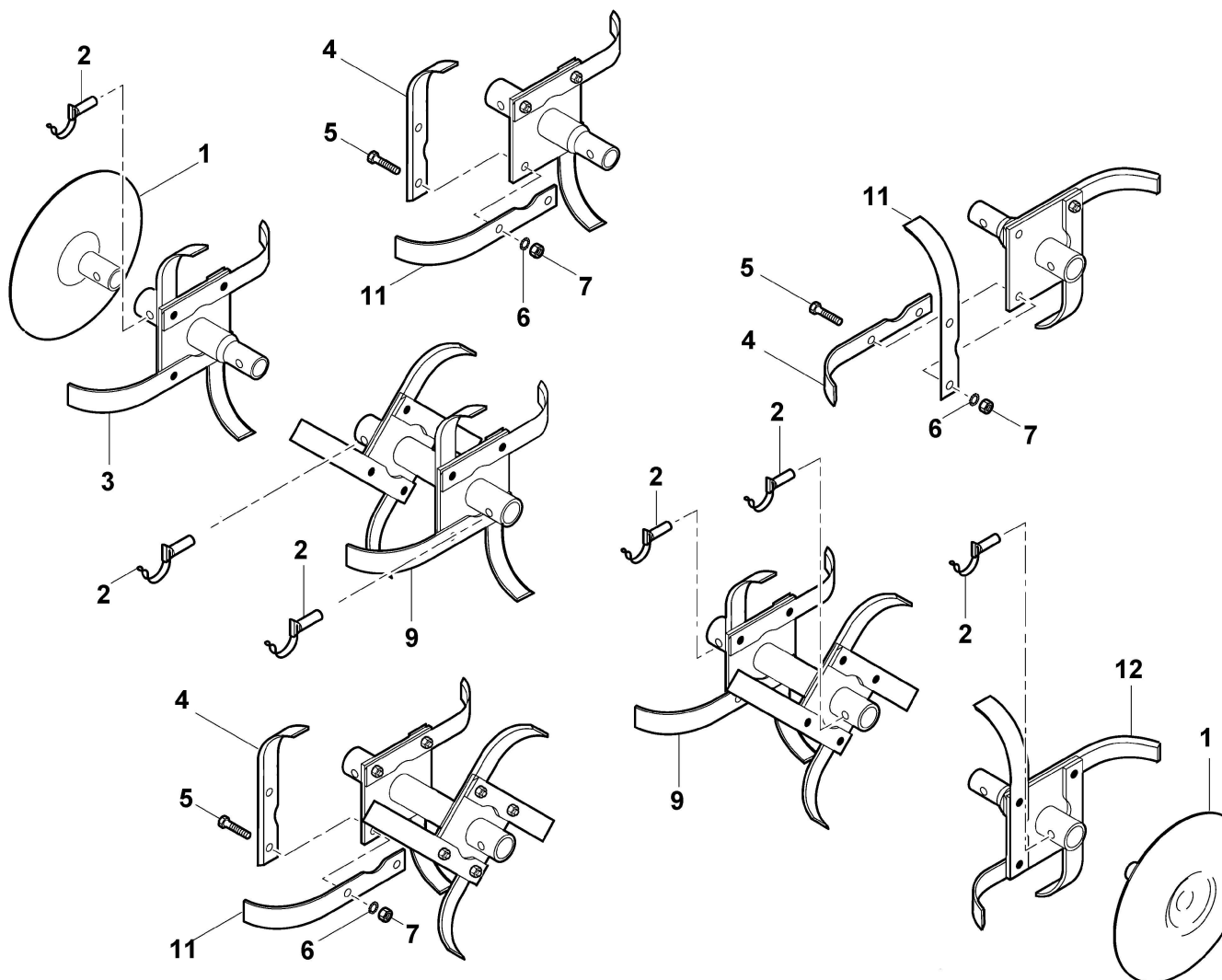
Базовое устройство, двигатель

Ри с. №	Артикул детали	Ш Т .	Описание детали	ТИ	До модели
1	6227 011 1802	1	V&S, четырехтактный двигатель 126392-1274-B8, 126392-3274-H8		
1		1	BRIGGS & STRATTON, четырехтактный двигатель	Считать данные на	(23.2007)
2	9220 260 8500	7	Шестигранная гайка М8		
3	6226 967 4440	1	Наклейка		
4	9340 003 0310	1	Фиксирующая скоба		
5	6227 716 7200	1	Шкворень		
6	6227 710 4501	1	Держатель		
7	6227 716 1401	1	Ограничитель		
8	6227 716 4800	1	Откидной шплинт 8x34		
9	9008 318 1800	3	Винт с шестигранной головкой М8x20		
10	9291 020 0180	7	Шайба 8,4		
11	6227 740 0500	1	Рама		
12	6227 717 3103	1	Крышка из листового металла		
13	9008 319 1880	4	Винт с шестигранной головкой М8x35		
14	6226 967 4420	1	Наклейка		
15	9212 260 1300	2	Шестигранная гайка М10		
16	6227 716 4900	1	Пружина растяжения		
17	6227 710 0600	1	Колесо		
18	9007 319 2540	1	Винт с шестигранной головкой М10x90		
19	6227 710 2800	1	Вилка колеса		
20	9008 319 2450	1	Винт с шестигранной головкой М10x45		
21	9103 021 3290	2	Самонарезающий винт 4,2x16		
22	9291 020 0120	2	Шайба 5,3		
23	6227 717 3108	1	Крышка из листового металла		
24	6226 967 4430	1	Наклейка		
25	9008 318 1830	1	Винт М8x25		
26	9291 020 0200	2	Шайба 10,5		
27	6227 717 3600	1	Крышка		
28	9991 003 0700	2	Накидная гайка 4,2		
29	6227 967 0110	1	Заводская табличка VH 540		



Привод

Ри с. №	Артикул детали	Ш Т .	Описание детали	ТИ	До модели
1	6227 716 3400	1	Пластина		
2	9214 320 1105	2	Контргайка М8		
3	6226 711 1201	1	Клиноременный шкив		
4	9134 381 1740	1	Установочный винт М8х10		
5	9380 620 3180	1	Зажимной штифт 6х30		
6	6002 708 8600	3	Накидная гайка М8		
7	9220 260 8500	2	Шестигранная гайка М8		
8	6227 711 5010	1	Клиновой ремень		
9	6226 740 2202	1	Клиноременный шкив		
9 *	6226 740 2201	1	Клиноременный шкив	(24.2004)	9 75 023 272
10	6226 711 9400	1	Втулка подшипника		
11	6226 711 9100	1	Пружина		
12	6227 711 6305	1	Натяжной рычаг		
13	9307 021 0180	1	Шайба 8,4		
14	9008 318 1830	1	Винт М8х25		
15	9008 319 2980	1	Винт с шестигранной головкой М12х30		
16	6227 711 3920	1	Направляющая ремня		
17	6226 710 5000	1	Натяжной ролик		
18	9208 260 1400	3	Шестигранная гайка М12		
19	9008 318 1780	1	Винт с шестигранной головкой М8х16		
20	9307 021 0180	3	Шайба 8,4		
21	9330 630 0180	3	Стопорная шайба с упругими зубцами 8,4		
22	6227 716 0300	1	Гайка М12		
23	6227 717 1902	1	Защитный щиток		
24	6227 716 0420	1	Винт М8х25		
25	6227 710 5000	1	Натяжной ролик		
26	6227 711 6301	1	Натяжной рычаг		
27	6227 711 9100	1	Пружина		
28	6227 711 9400	1	Втулка подшипника		
29	6227 711 1202	1	Клиноременный шкив		
30	9008 319 9035	3	Винт с шестигранной головкой 5/16"x5/8"		
31	9291 020 0220	2	Шайба 13		
32	6227 716 0400	1	Винт		
33	9220 260 8490	3	Шестигранная гайка М6		
34	6227 711 3900	1	Направляющая ремня		
35	9027 068 1280	1	Болт с плоской круглой головкой М6х16		
36	6227 711 5001	1	Клиновой ремень		
37	6227 716 2820	1	Распорная втулка		
38	6227 716 0200	1	Шайба 8х22х1,5		
39	9471 435 1625	1	Призматическая шпонка 3/16"SQx24		
40	9482 435 0510	1	Сегментная шпонка 3х6,5		
40 *	9482 435 0500	1	Сегментная шпонка 3х5,0	(83.2011)	
41	6227 711 3910	1	Направляющая ремня		
42	9291 020 0180	2	Шайба 8,4		
43	9008 318 1781	3	Винт с шестигранной головкой М8х16		
43 *	9008 318 1780	3	Винт с шестигранной головкой М8х16	(61.2009)	9 75 225 711
44	9991 003 0548	3	Зажимное кольцо 8	(61.2009)	



Комплект пропашки

Ри с. №	Артикул детали	Ш Т .	Описание детали	ТИ	До модели
1	6227 740 3900	2	Защитный диск		
2	9396 021 3785	6	Откидной шплинт 10x40		
2 *	6226 716 4810	6	Откидной шплинт 10x34		(28.2012)
3	6227 710 0216	1	Комплект пропашки в сборе справа		
4	6227 710 3101	1	Пропашной нож в сборе, слева		
		2	□ 5,6,7		
5	9007 319 1830	2	Винт с шестигранной головкой M8x25		
		4			
6	9330 630 0180	2	Стопорная шайба с упругими зубцами 8,4		
		4			
7	9210 259 1100	2	Шестигранная гайка M8		
		4			
9	6227 710 0220	2	Комплект пропашки в сборе		
11	6227 710 3106	1	Пропашной нож в сборе, справа		
		2	□ 5,6,7		
12	6227 710 0211	1	Комплект пропашки в сборе слева		