



VEGAS 7

МОТОБЛОК БЕНЗИНОВЫЙ

АРТИКУЛ: 440 10 6505

EAN8-20007775

РЕЛИЗ: 09.2015

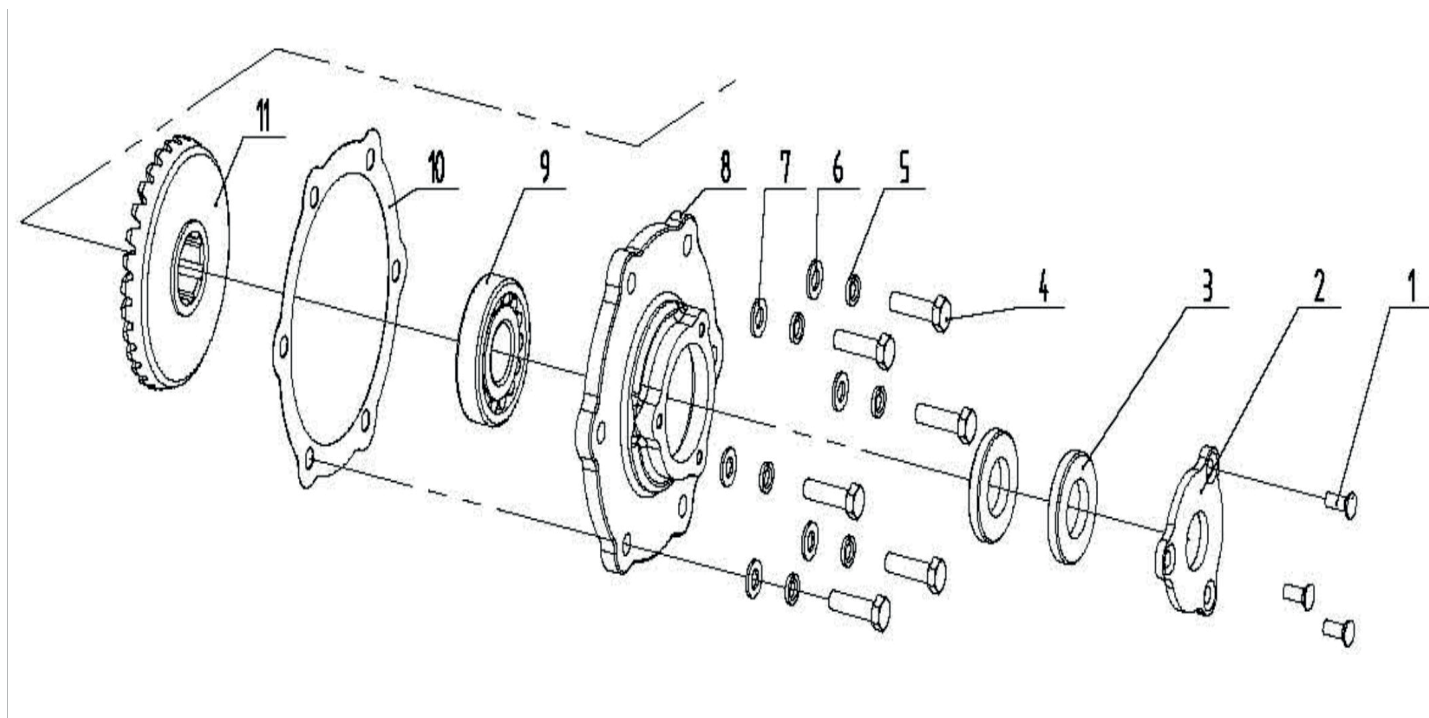
ДЕТАЛИРОВКА ИЗДЕЛИЯ

PATRIOT

АРТИКУЛ: 440 10 6505

РЕДУКТОР

СХЕМА А

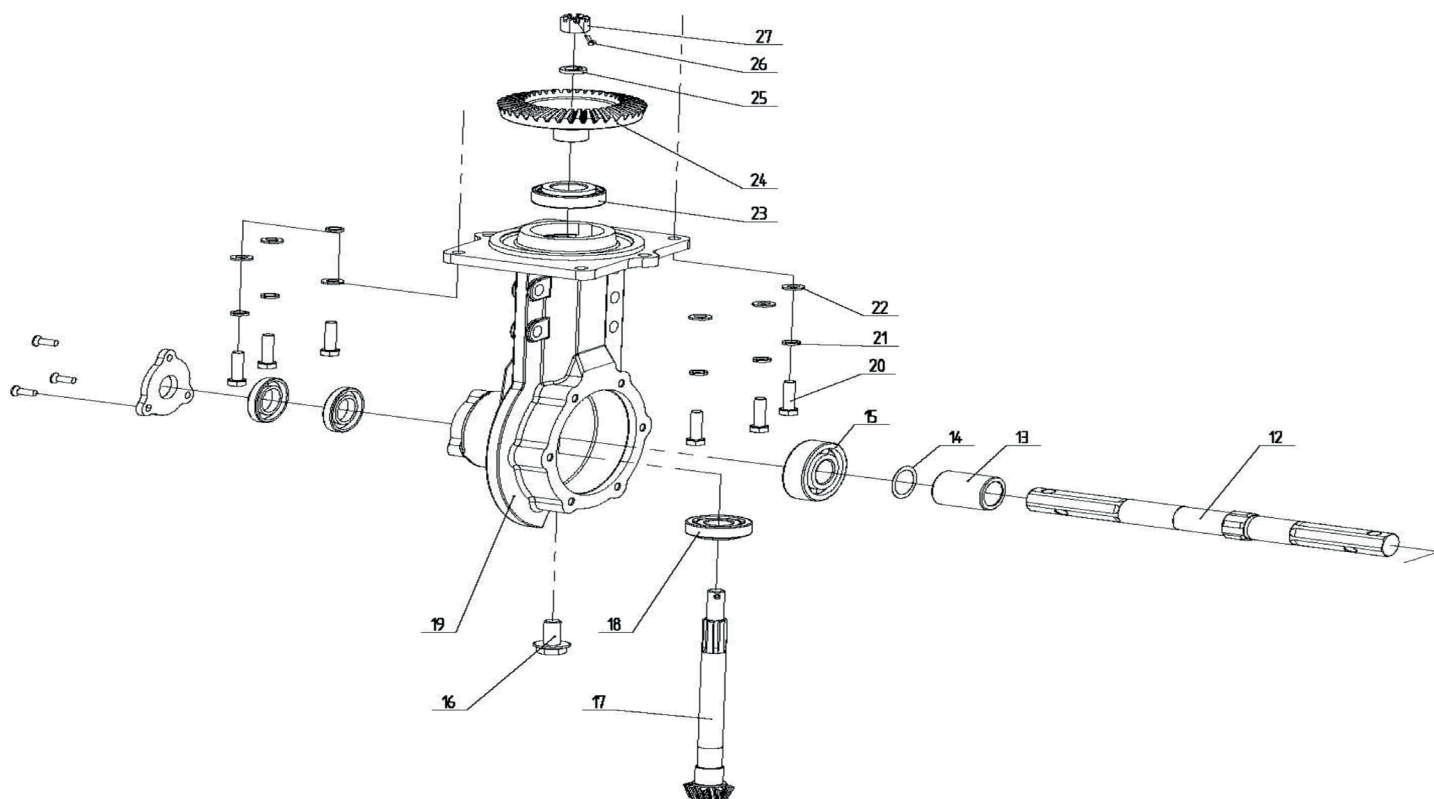


#	АРТИКУЛ	ОПИСАНИЕ	КОЛ-ВО
A 1	004513893	Болт М6х12	3
A 2	004513894	Задняя пластина редуктора	1
A 3	004513895	Сальник 25*47*7	1
A 4	004513896	Болт М6х25	6
A 5	004513897	Шайба Ф8	6
A 6	004513898	Шайба Ф8	6
A 7	004513899	Шайба Ф8	3
A 8	004513900	Крышка	1
A 9	004513901	Подшипник 30305	1
A 10	004513902	Уплотнительная прокладка	1
A 11	004513903	Шестерня	1

АРТИКУЛ: 440 10 6505

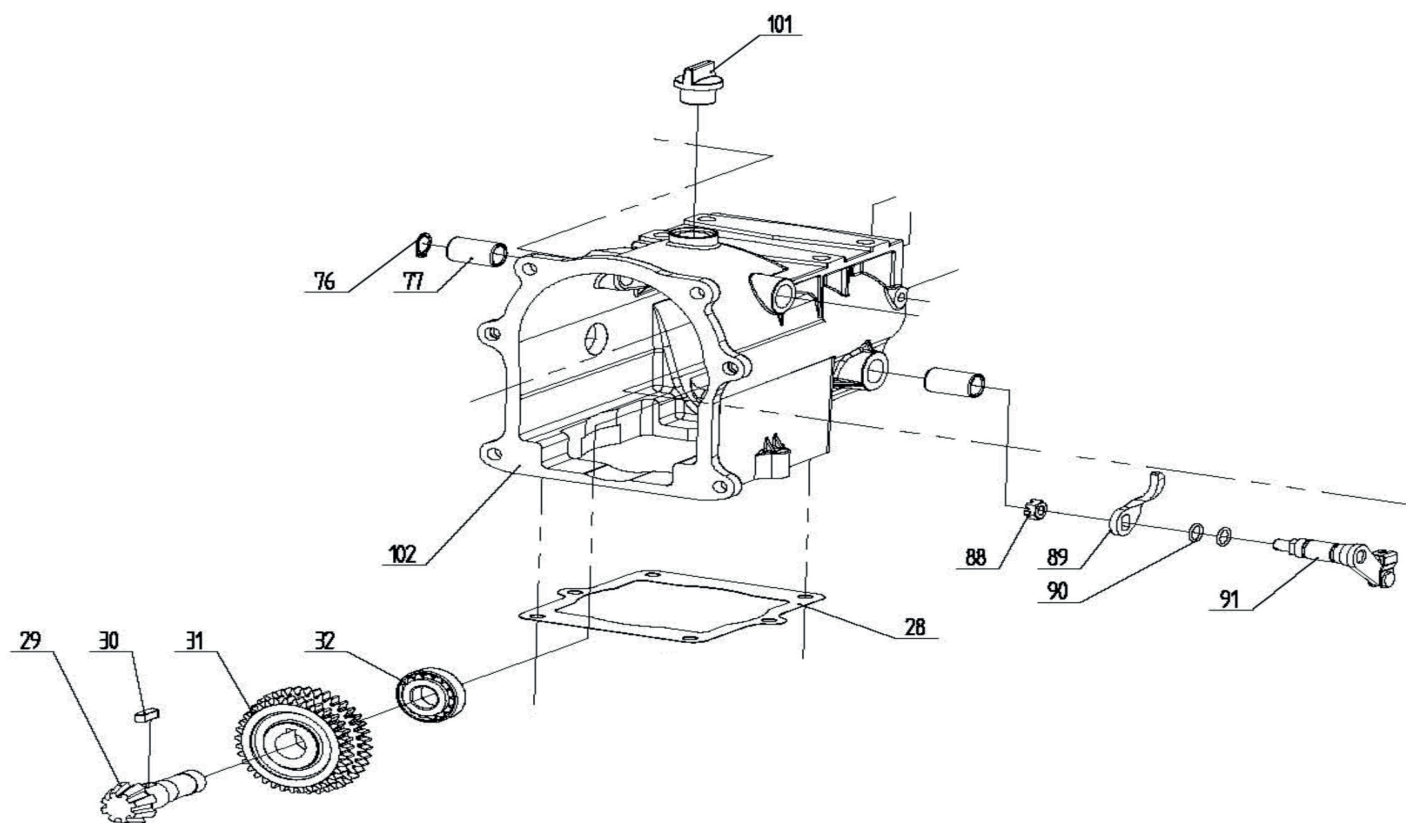
РЕДУКТОР

СХЕМА В



#	АРТИКУЛ	ОПИСАНИЕ	КОЛ-ВО
B12-B27	004511291	Редуктор в сборе	1
B12	004513904	Выходной вал	1
B13	004513905	Втулка выходного вала	1
B14	004513906	Шайба	1
B15	004513907	Подшипник 6305	1
B16	004513908	Сливной болт	1
B17	004513909	Вал привода	1
B18	004513910	Подшипник 30204	1
B19	004513911	Корпус редуктора	1
B20	004513912	Болт М8*30	6
B21	004513913	Гровер Ф8	6
B22	004513914	Шайба Ф8	6
B23	004513915	Подшипник 30205	1
B24	004513916	Приводная коническая шестерня	1
B25	004513917	Шайба Ф12	1
B26	004513918	Шплинт 2.5*30	1
B27	004513919	Гайка М12	1

АРТИКУЛ: 440 10 6505
КОРОБКА ПЕРЕДАЧ (КПП)
 СХЕМА С

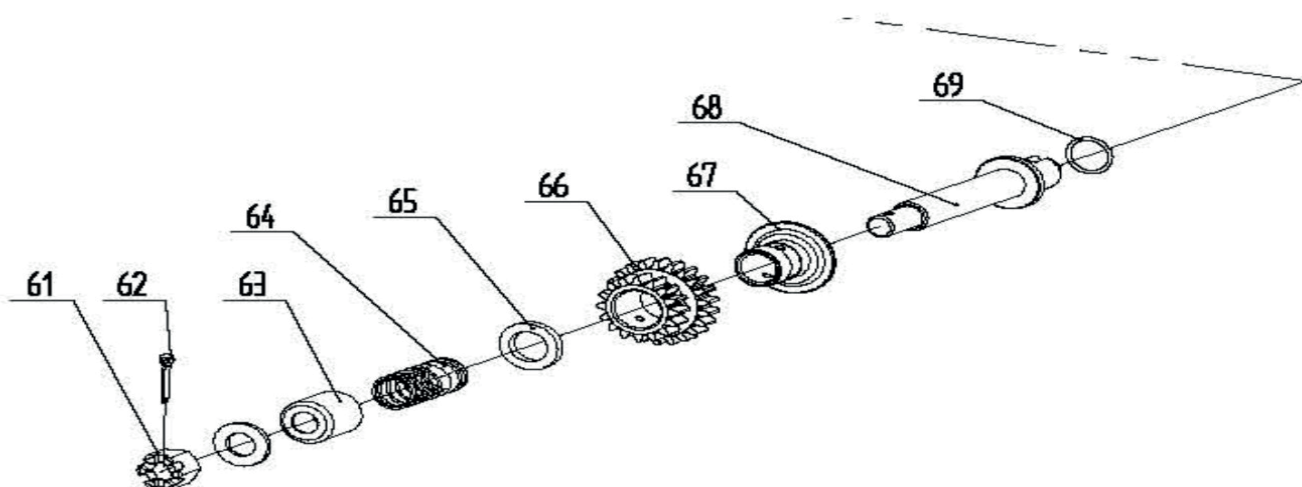


#	АРТИКУЛ	ОПИСАНИЕ	КОЛ-ВО
С 28	004513920	Уплотнительная прокладка	1
С 29	004511292	Червяк шестерни	1
С 30	004513921	Замок А6*6*20	1
С 31	004511293	Шестерня двойная	1
С 32	004513922	Подшипник 30203	1
С 88	004513923	Гайка М8	1
С 89	004513924	Вилка включения заднего хода	1
С 90	004513925	Уплотнительная прокладка	2
С 91	004513926	Вал включения задней передачи	1
С 102	004513927	Корпус коробки передач КПП	1
С 77	004513928	Втулка	1
С 76	004513929	Шайба Ф14	1
С 101	004513930	Пробка маслозаливная	1

АРТИКУЛ: 440 10 6505

ВАЛ ПРИВОДА ЗАДНЕГО ХОДА

СХЕМА D

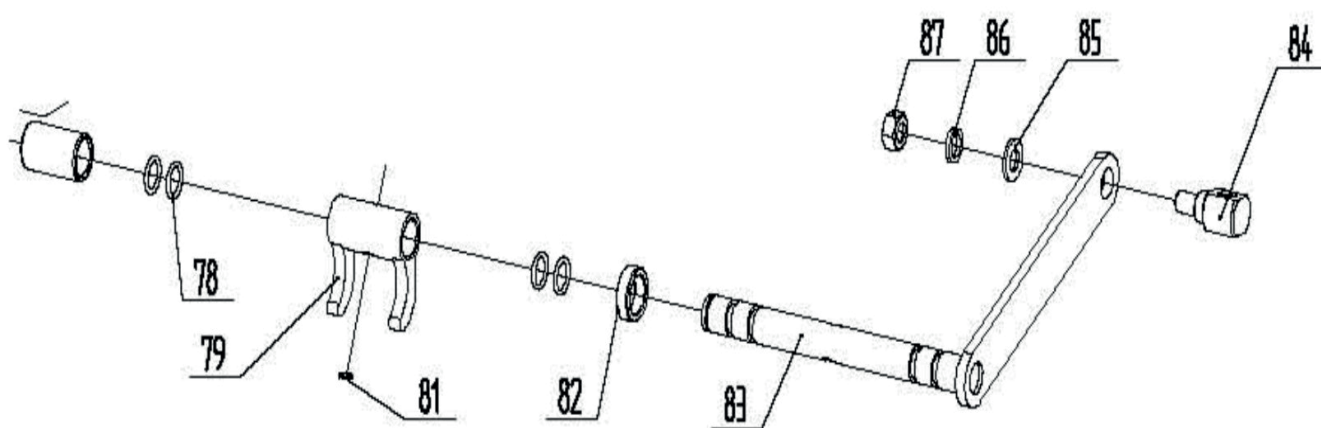


#	АРТИКУЛ	ОПИСАНИЕ	КОЛ-ВО
D 61	004513931	Гайка М12	1
D 62	004513932	Шплинт 2,5х30	1
D 63	004513933	Втулка	1
D 64	004513934	Пружина	1
D 65	004513935	Опора пружины	1
D 66	004511294	Шестерня заднего хода	1
D 67	004513936	Упорная пластина	1
D 68	004513937	Вал заднего хода	1
D 69	004513938	Уплотнительное кольцо Ф18*18	1

АРТИКУЛ: 440 10 6505

СЦЕПЛЕНИЕ

СХЕМА Е

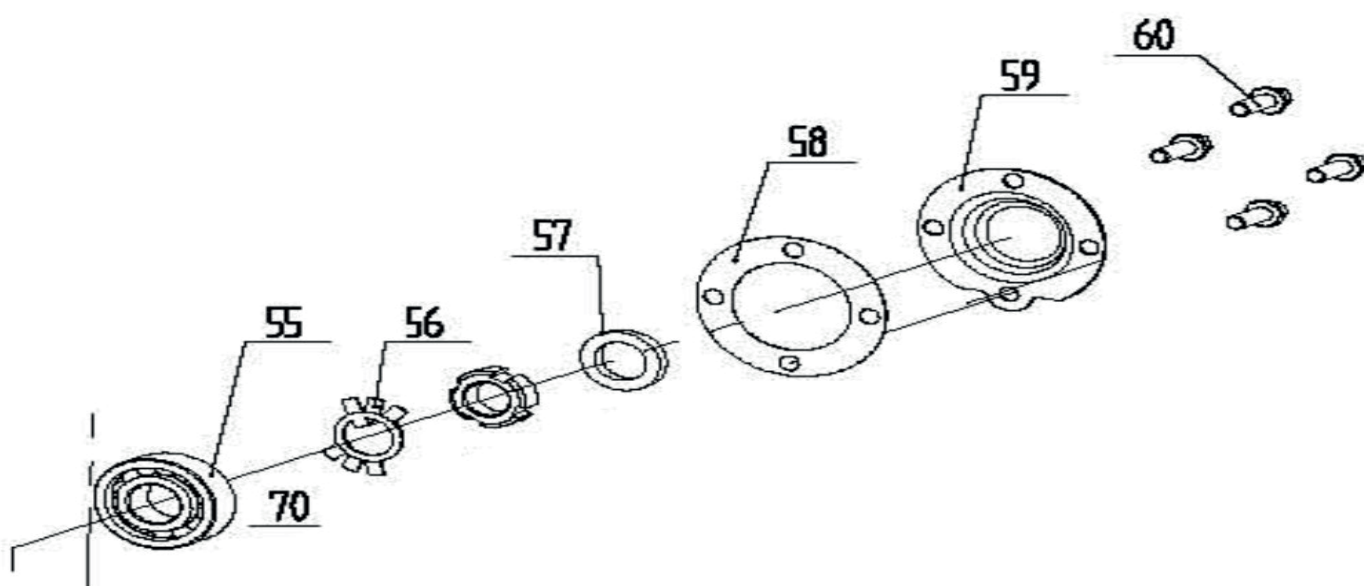


#	АРТИКУЛ	ОПИСАНИЕ	КОЛ-ВО
E 78	004513939	Уплотнительное кольцо Ф10.2*2.15	4
E 79	004513940	Вилка сцепления	1
E 81	004513941	Шплинт 1.6*20	1
E 82	004513942	Втулка	1
E 83	004513943	Привод вилки сцепления	1
E 84	004513944	Циксатор троса сцепления	1
E 85	004513945	Шайба Ф8	1
E 86	004513946	Гровер Ф8	1
E 87	004513947	Гайка М8	1

АРТИКУЛ: 440 10 6505

СЦЕПЛЕНИЕ

СХЕМА F

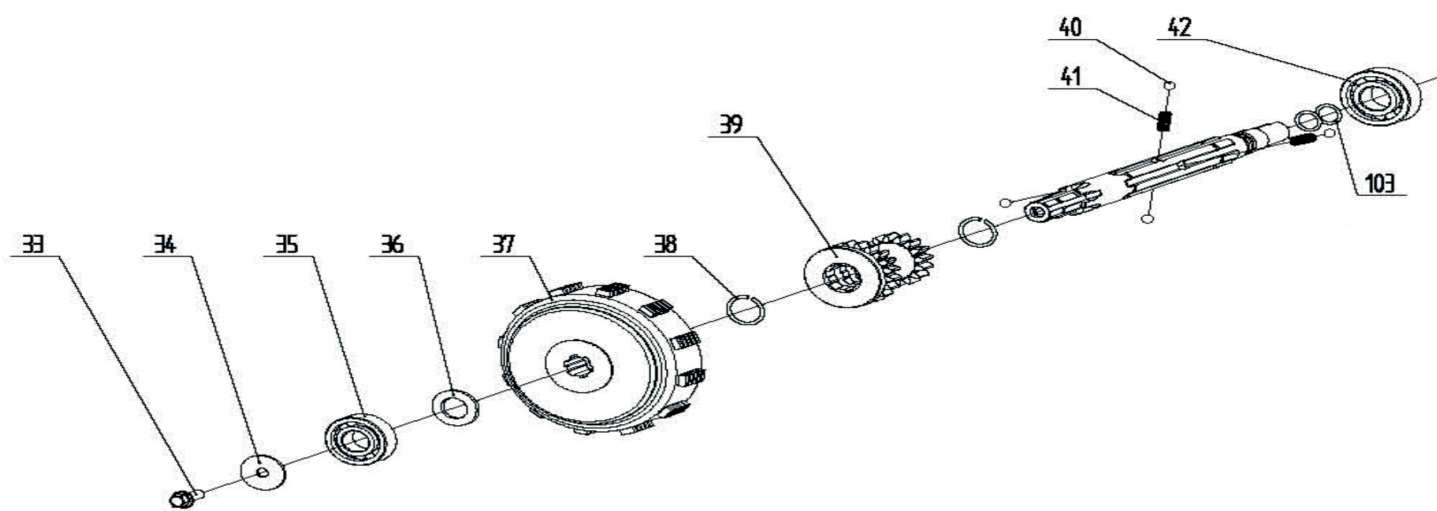


#	АРТИКУЛ	ОПИСАНИЕ	КОЛ-ВО
F 55	004513948	Подшипник	1
F 56	004513949	Стопор подшипника Ф16	1
F 57	004513950	Сальник Ф40х6	1
F 58	004513951	Уплотнительная прокладка	1
F 59	004513952	Пластина сальника	1
F 60	004513953	Болт крпления крышки М6х12	1
E 70	004513954	Шплинт А5х10	1

АРТИКУЛ: 440 10 6505

СЦЕПЛЕНИЕ

СХЕМА G

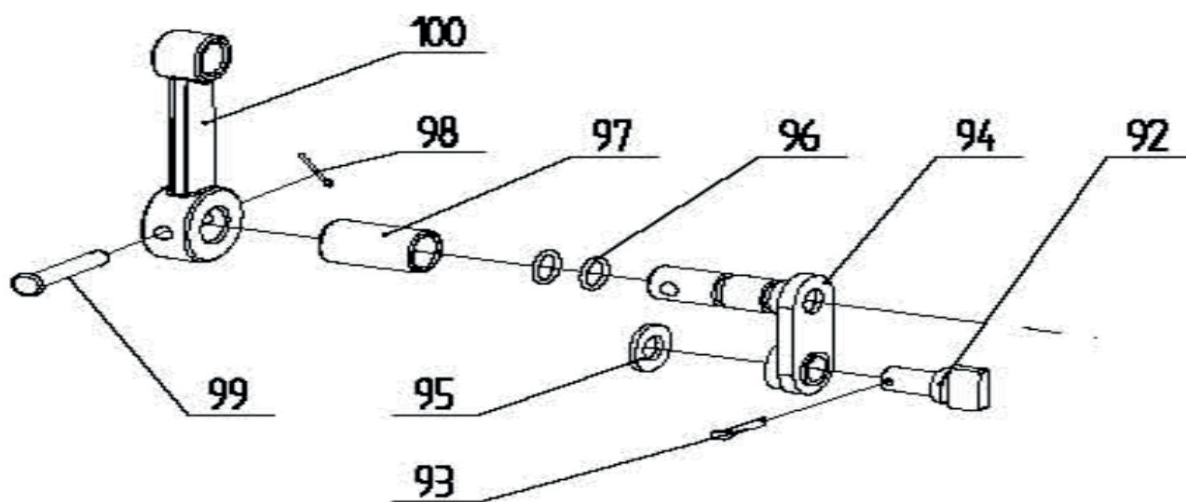


#	АРТИКУЛ	ОПИСАНИЕ	КОЛ-ВО
G 33	004513955	Болт М6х20	1
G 34	004513956	Шайба 6,5х22,2	1
G 35	004513957	Подшипник 6202	1
G 36	004513958	Шайба	1
G 37	004511295	Диск сцепления	1
G 38	004513959	Кольцо 20х2	1
G 39	004513960	Шестерня	1
G 40	004513961	Пружина	1
G 41	004513962	Фиксатор	1
G 42	004513963	Подшипник 6203	1
G 103	004513964	Уплотнительное кольцо 12,5х2	2

Артикул: 440 10 6505

ПРИВОД ПЕРЕКЛЮЧЕНИЯ ПЕРЕДАЧ КПП

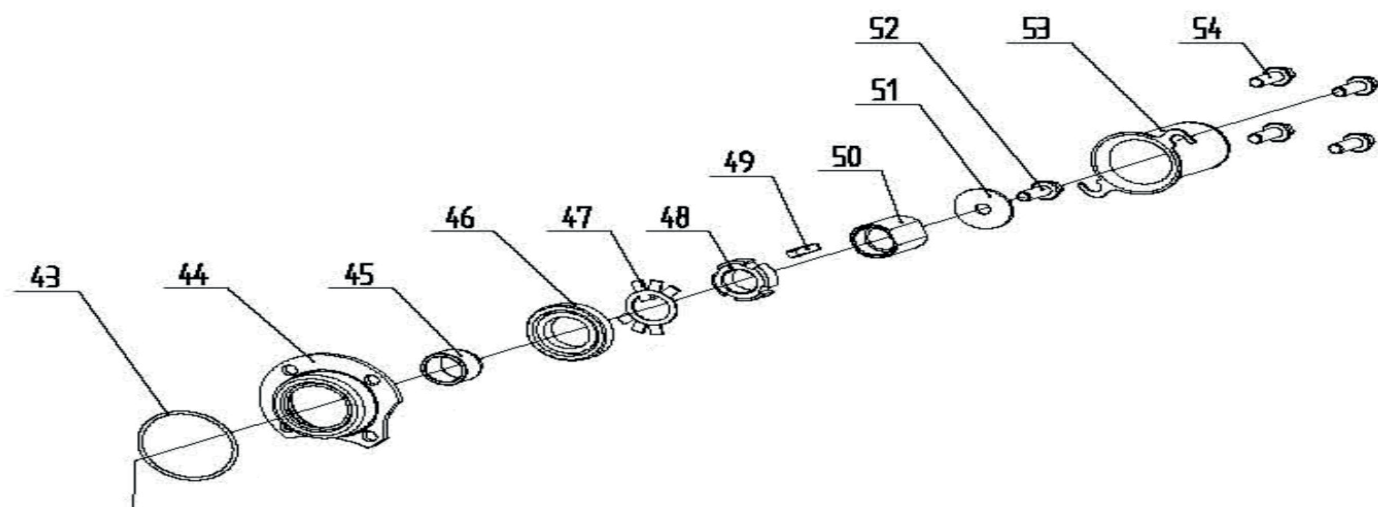
СХЕМА Н



#	АРТИКУЛ	ОПИСАНИЕ	КОЛ-ВО
Н 92	004513965	Крепление троса КПП	1
Н 93	004513966	Шплинт 1,6x20	1
Н 94	004513967	Вал	1
Н 95	004513968	Прокладка Ф8	1
Н 96	004513969	Уплотнительное кольцо Ф10.2*2.15	2
Н 97	004513970	Втулка	1
Н 98	004513971	Шплинт 1,6x20	1
Н 99	004513972	Палец В6x40	1
Н 100	004513973	Привод рукоятки КПП	1

АРТИКУЛ: 440 10 6505

СХЕМА J

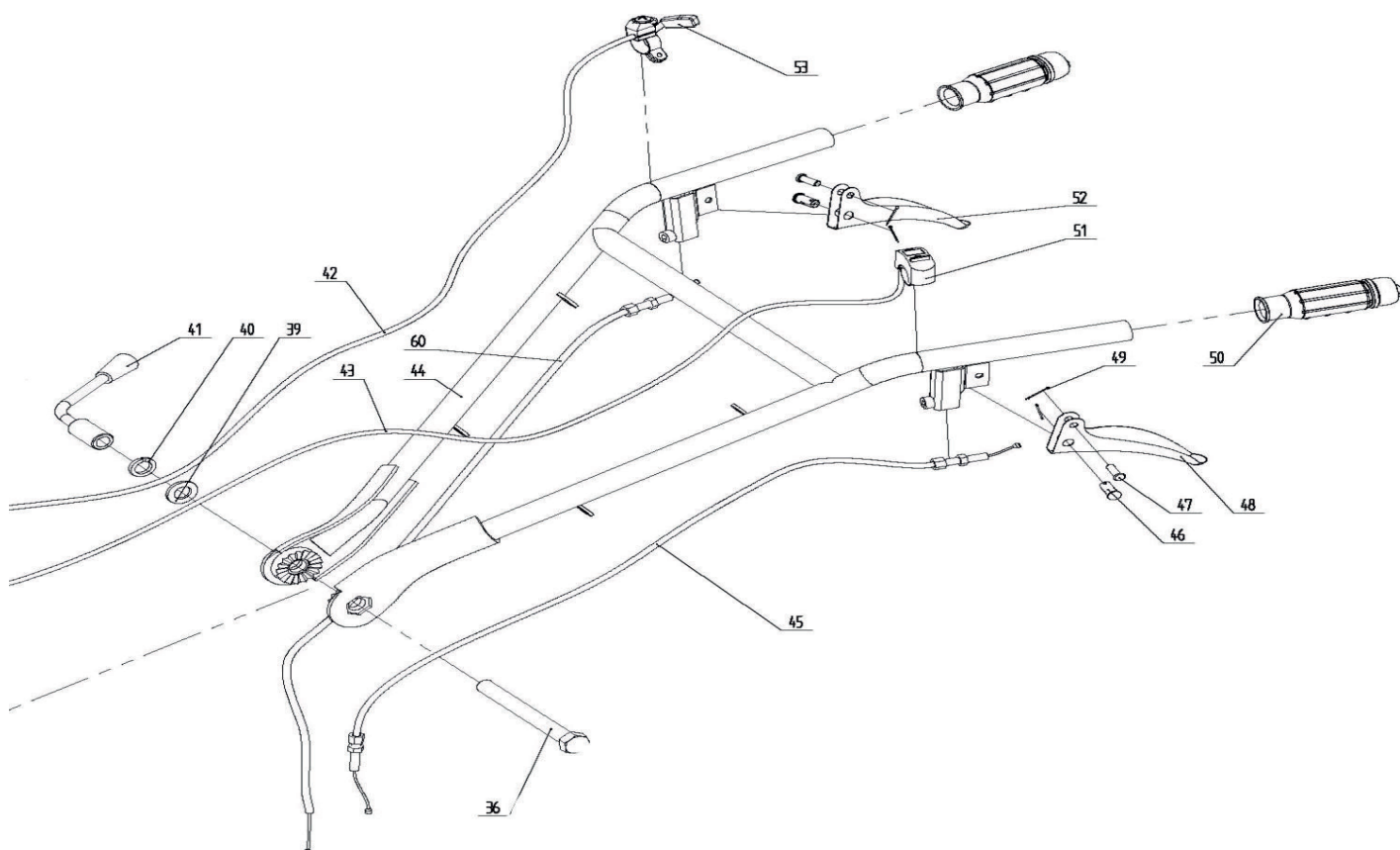


#	АРТИКУЛ	ОПИСАНИЕ	КОЛ-ВО
J 43	004513974	Уплотнительное кольцо Ф37.5*1.8	1
J 44	004513975	Шайба	1
J 45	004513976	Втулка	1
J 46	004513977	Сальник Ф20*Ф35*7	1
J 47	004513978	Стопорное кольцо Ф16	1
J 48	004513979	Круглая гайка М16	1
J 49	004513980	Шплинт А5*5*20	1
J 50	004513981	Втулка	1
J 51	004513982	Шайба Ф6.5*Ф22*2	1
J 52	004513983	Болт М6х20	1
J 53	004513984	Зажитный кожух вала	1
J 54	004513985	Болт М6х12	4

АРТИКУЛ: 440 10 6505

РУЛЬ С ЭЛЕМЕНТАМИ УПРАВЛЕНИЯ

СХЕМА К

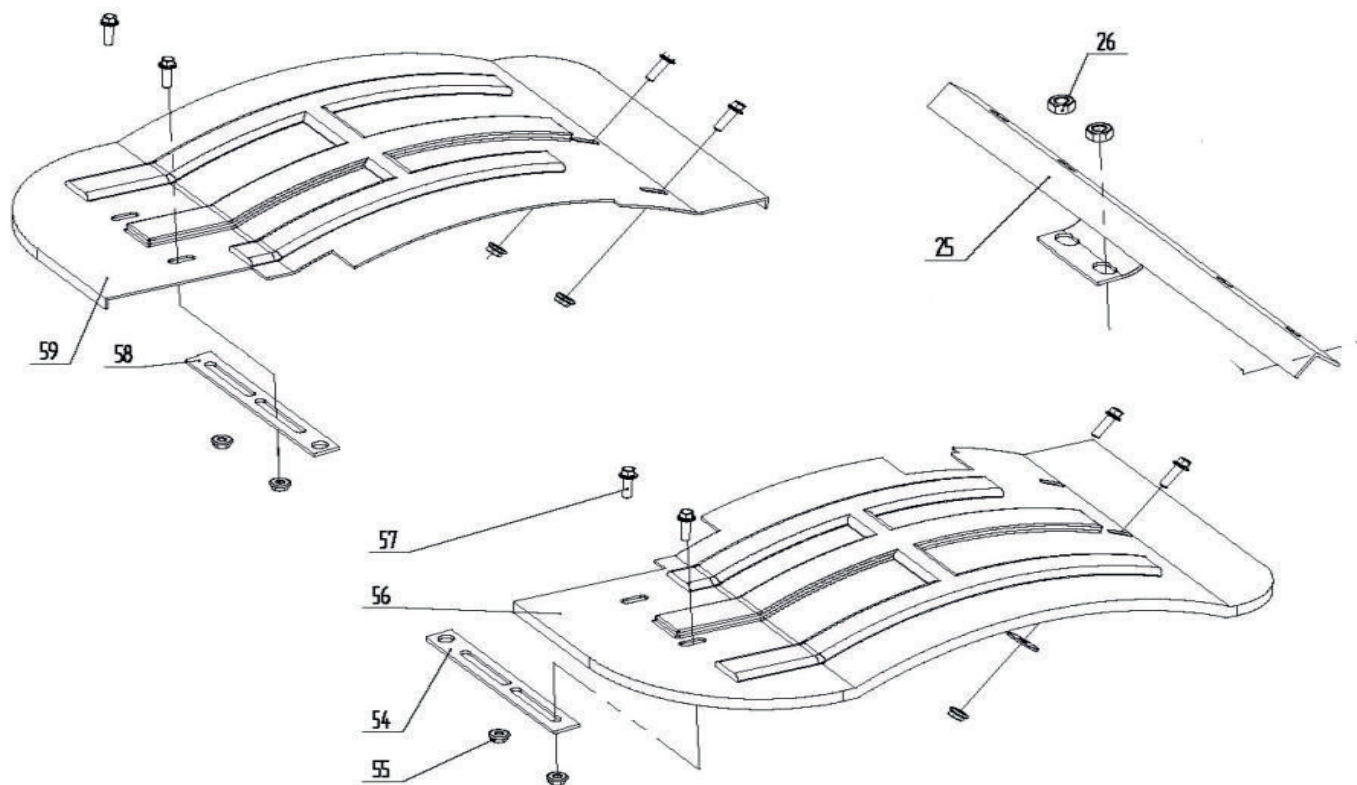


#	АРТИКУЛ	ОПИСАНИЕ	КОЛ-ВО
K39	004513986	Шайба Ф16	1
K40	004513987	Гровер Ф16	1
K41	004513988	Фиксирующая рукоятка	1
K43	004513989	Провод включения	1
K44	004511297	Руль	1
K36	004513990	Болт М16х150	1
K45	004511299	Трос сцепления	1
K46	004513991	Фиксирующий шплинт	1
K47	004513992	Фиксирующий шплинт	1
K48	004511300	Рукоятка сцепления	1
K49	004513993	Шпилька	2
K50	004511301	Рукоятка (резиновая)	2
K51	004511302	Выключатель	1
K52	004511303	Рукоятка заднего хода	1
K53,K42	004511304	Рукоятка газа с тросом газа в сборе	1
K60	004511298	Трос привода задней скорости	1

АРТИКУЛ: 440 10 6505

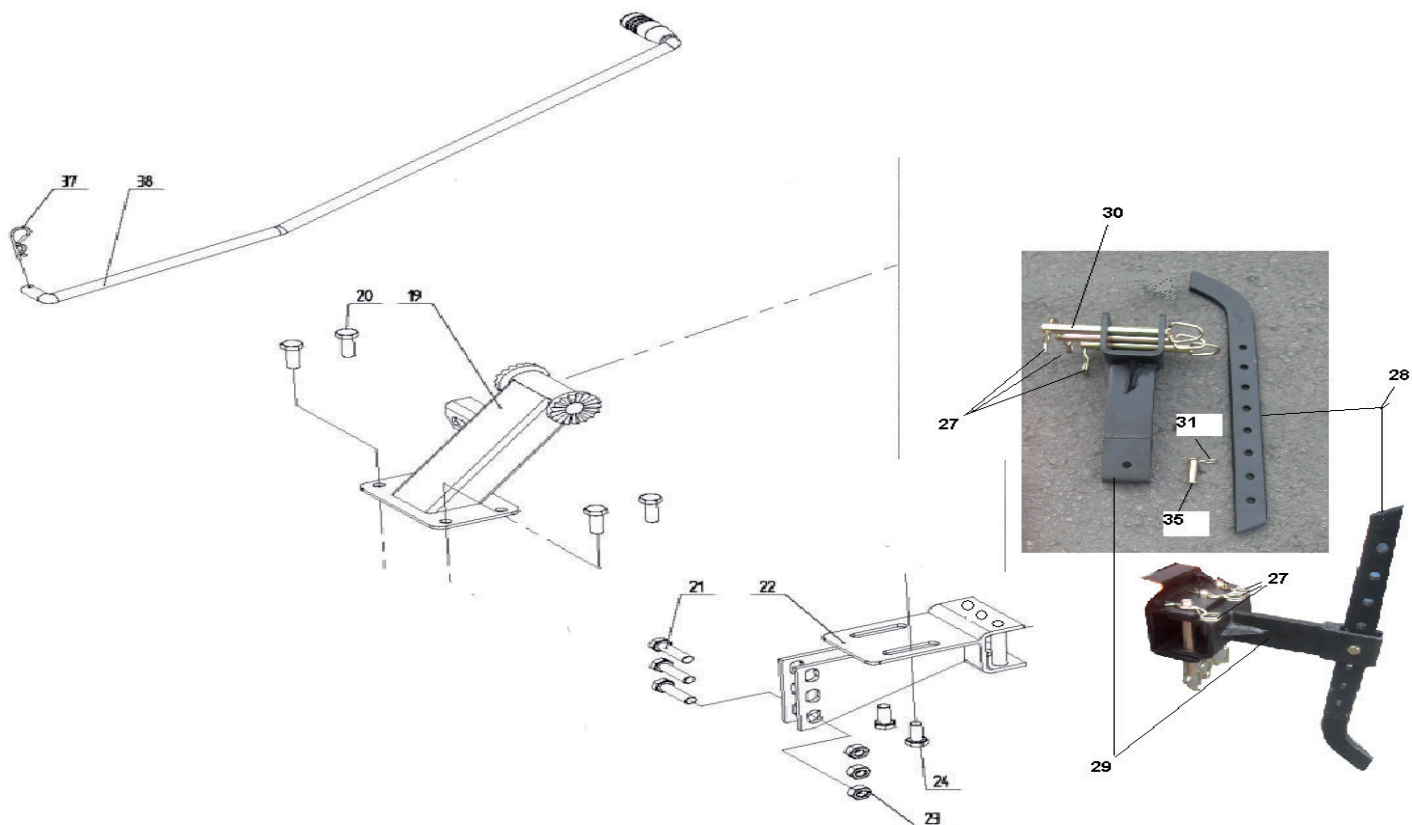
КРЫЛЬЯ

СХЕМА L



#	АРТИКУЛ	ОПИСАНИЕ	КОЛ-ВО
L 54	004513994	Планка крепления крыла левая	1
L 55	004513995	Гайка	8
L 56	004513996	Крыло левое	1
L 57	004513997	Болт М6х16	8
L 58	004513998	Планка крепления крыла правая	1
L 59	004513999	Крыло правое	1
L 25	004514000	Кронштейн крепления крыльев	1
L 26	004514001	Гайка М10	2

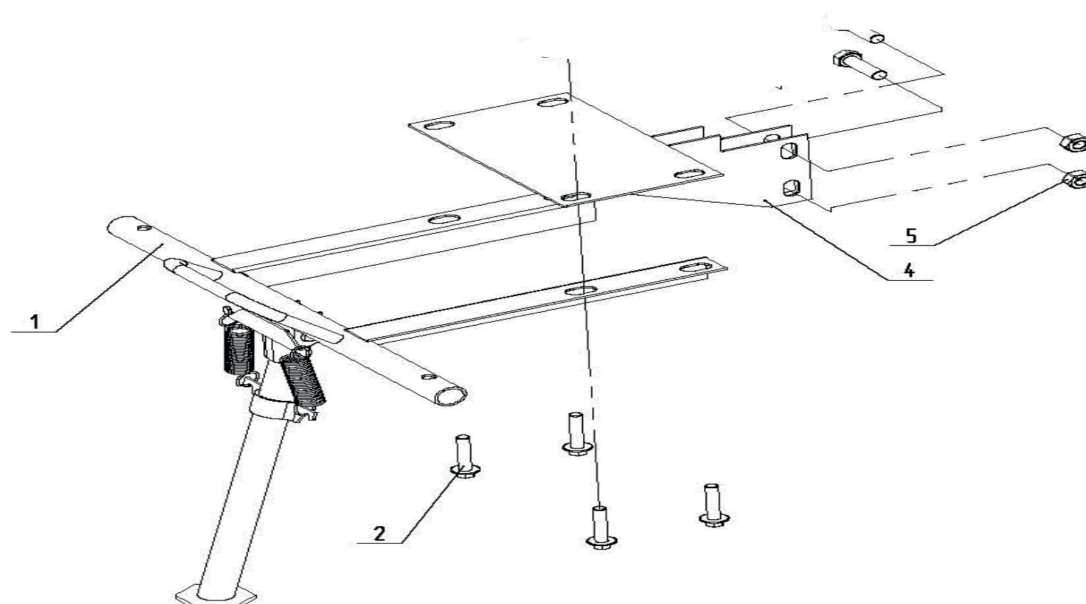
Артикул: 440 10 6505
НАВЕСНОЕ ОБОРУДОВАНИЕ
 СХЕМА М



#	Артикул	Описание	кол-во
M 19	004514002	Балка крепления руля	1
M 20	004514003	Болт М10х30	4
M 21	004514004	Болт М10х35	3
M 22	004514005	Крепление сцепки	1
M 23	004514006	Гайка М10	3
M 24	004514007	Болт М10х25	2
M 27	004514008	Шпилька	3
M 28	004511311	Заглубитель(сошник)	1
M29	004514009	Кронштейн крепления заглубителя	1
M30	004514010	Фиксирующий палец	3
M31	004514011	Шпилька Ф20	1
M 37	004514012	Шпилька Ф10	1
M 38	004511313	Рычаг КПП	1

АРТИКУЛ: 440 10 6505

СХЕМА N

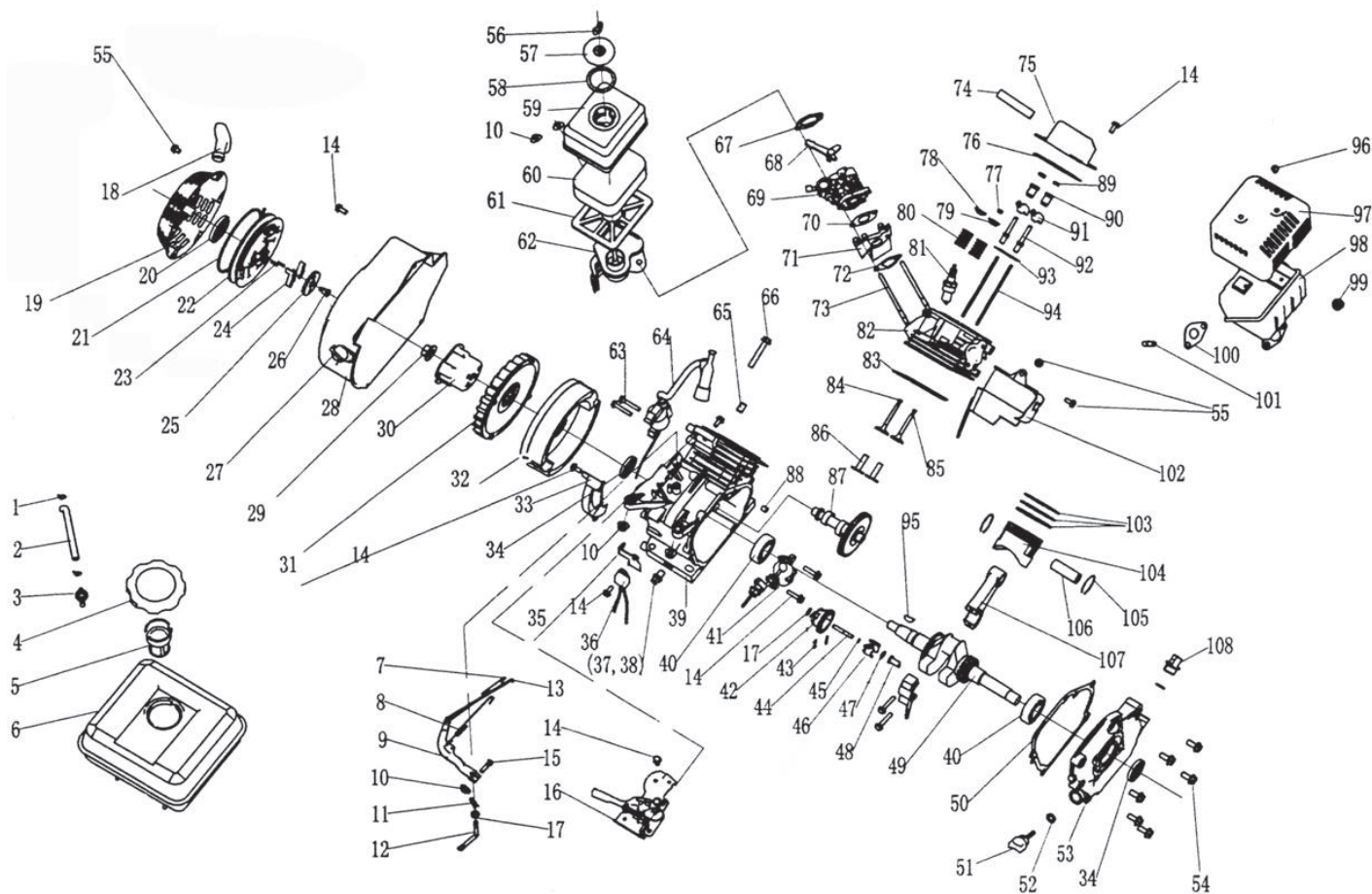


#	АРТИКУЛ	ОПИСАНИЕ	КОЛ-ВО
N 1	004514013	Подножка в сборе	1
N 2	004514014	Болт М8х40	6
N 4	004514015	Кронштейн крепления	1
N 5	004514016	Гайка М10	6

АРТИКУЛ: 440 10 6505

ДВИГАТЕЛЬ

СХЕМА О



#	АРТИКУЛ	ОПИСАНИЕ	КОЛ-ВО
O1	004515190	Зажим топливной трубки	2
O2	004515191	Топливная трубка	1
O3	004515192	Соединитель топливной трубки с баком	1
O4	004515193	Крышка топливного бака	1
O5	004515194	Сетчатый фильтр	1
O6	004515195	Топливный бак	1
O7	004515196	Возвратная пружина дроссельной заслонки	1
O8	004515197	Возвратная пружина дроссельной заслонки	1
O9	004515198	Рычаг регулятора	1
O10	004515199	Гайка М6	3
O11	004515200	Шплинт	1
O12	004515201	Ось рычага регулятора	1
O13	004515202	Штанга регулятора	1
O14	004515203	Болт М6х12	6
O15	004515204	Болт М6х21	1
O16	004515205	Регулятор оборотов	1
O17	004515206	Шайба	2
O18	004515207	Рукоятка запуска стартера	1
O19	004515208	Крышка стартера	1
O20	004515209	Пружина стартера	1
O21	004515210	Катушка стартера	1
O22	004515211	Шнур запуска стартера	1
O23	004515212	Возвратная пружина	2



АРТИКУЛ: 440 10 6505

ДВИГАТЕЛЬ

СХЕМА О

#	АРТИКУЛ	ОПИСАНИЕ	КОЛ-ВО
O24	004515213	Храповик	2
O25	004515214	Опора храповика	1
O26	004515215	Винт	1
O18-O26	004515216	Стартер в сборе	1
O27	004515217	Выключатель двигателя	1
O28	004515218	Пыльник стартера	1
O29	004515219	Гайка	1
O30	004515220	Стакан стартера	1
O31	004515221	Крыльчатка	1
O32	004515222	Маховик	1
O33	004515223	Отвод	1
O34	004515224	Сальник 25x41,25x6	2
O35	004515225	Пластина опорная	1
O36	004515226	Датчик масла	1
O37	004515227	Сливной болт	2
O38	004515228	Шайба сливного болта 10x15x1,2	2
O39	004515229	Картер	1
O40	004515230	Подшипник 6205	2
O41	004515231	Переключатель	1
O42	004515232	Шестерня регулятора	1
O43	004515233	Шплинт	2
O44	004515234	Вал регулятора	1
O45	004515235	Стопорная кольцо	1
O46	004515236	Элемент регулятора	2
O42-O46	004515237	Регулятор оборотов двигателя	1
O47	004515238	Шайба 6x15x0,5	1
O48	004515239	Фиксатор	1
O49	004515240	Коленвал	1
O50	004515241	Прокладка крышки картера	1
O51	004515242	Пробка	1
O52	004515243	Пробка	2
O53	004515244	Крышка картера	1
O54	004515245	Болт М8x32	6
O55	004515246	Болт М6x12	3
O56	004515247	Гайка М6	1
O57	004515248	Крышка воздушного фильтра	1
O58	004515249	Сальник воздушного фильтра	1
O59	004515250	Крышка корпуса фильтра	1
O60	004515251	Фильтрующий элемент	1
O61	004515252	Основание фильтрующего элемента	1
O62	004515253	Коллектор воздушного фильтра	1
O56-O62	004515254	Воздушный фильтр в сборе с коллектором	1
O63	004515255	Болт М6x25	2
O64	004515256	Катушка зажигания в сборе с колпачком	1
O65	004515257	Шплинт Ф10x16	2
O66	004515258	Болт М8x55	4
O67	004515259	Прокладка между карбюратором и воздушным фильтром	1
O68	004515260	Рачаг дроссельной заслонки	1
O69	004515261	Карбюратор	1
O70	004515262	Прокладка карбюратора	1
O71	004515263	Изолятор карбюратора	1
O72	004515264	Прокладка изолятора	1
O73	004515265	Болт	2



АРТИКУЛ: 440 10 6505

ДВИГАТЕЛЬ

СХЕМА О

#	АРТИКУЛ	ОПИСАНИЕ	КОЛ-ВО
O74	004515266	Трубка сапуна	1
O75	004515267	Крышка головки цилиндра	1
O76	004515268	Прокладка крышки головки цилиндра	1
O77	004515269	Вращатель клапана	1
O78	004515270	Направляющая втулка	1
O79	004515271	Пружина возвратная	1
O80	004515272	Пружина клапана	2
O81	841102120	Свеча зажигания	1
O82	004515273	Головка цилиндра	1
O83	004515274	Прокладка головки цилиндра	1
O84	004515275	Клапан впускной	1
O85	004515276	Клапан выпускной	1
O86	004515277	Толкатель клапана	2
O87	004515278	Распредвал	1
O88	004515279	Шплинт 8x14	2
O89	004515280	Гайка	2
O90	004515281	Направляющая стержня	2
O91	004515282	Коромысло	2
O92	004515283	Болт	2
O93	004515284	Направляющая пластина	1
O94	004515285	Стержень	2
O95	004515286	Шплинт	1
O96	004515287	Винт М5x8	4
O97	004515288	Глушитель в сборе с защитой	1
O98	004515289		
O99	004515290	Гайка М8	2
O100	004515291	Прокладка глушителя	1
O101	004515292	Болт	2
O102	004515293	Кожух	1
O103	004515294	Комплект поршневых колец	1
O104	004515295	Поршень	1
O105	004515296	Сторопное кольцо поршневого пальца	2
O106	004515297	Поршневой палец	1
O107	004515298	Шатун	1
O108	004515299	Пробка	1

