

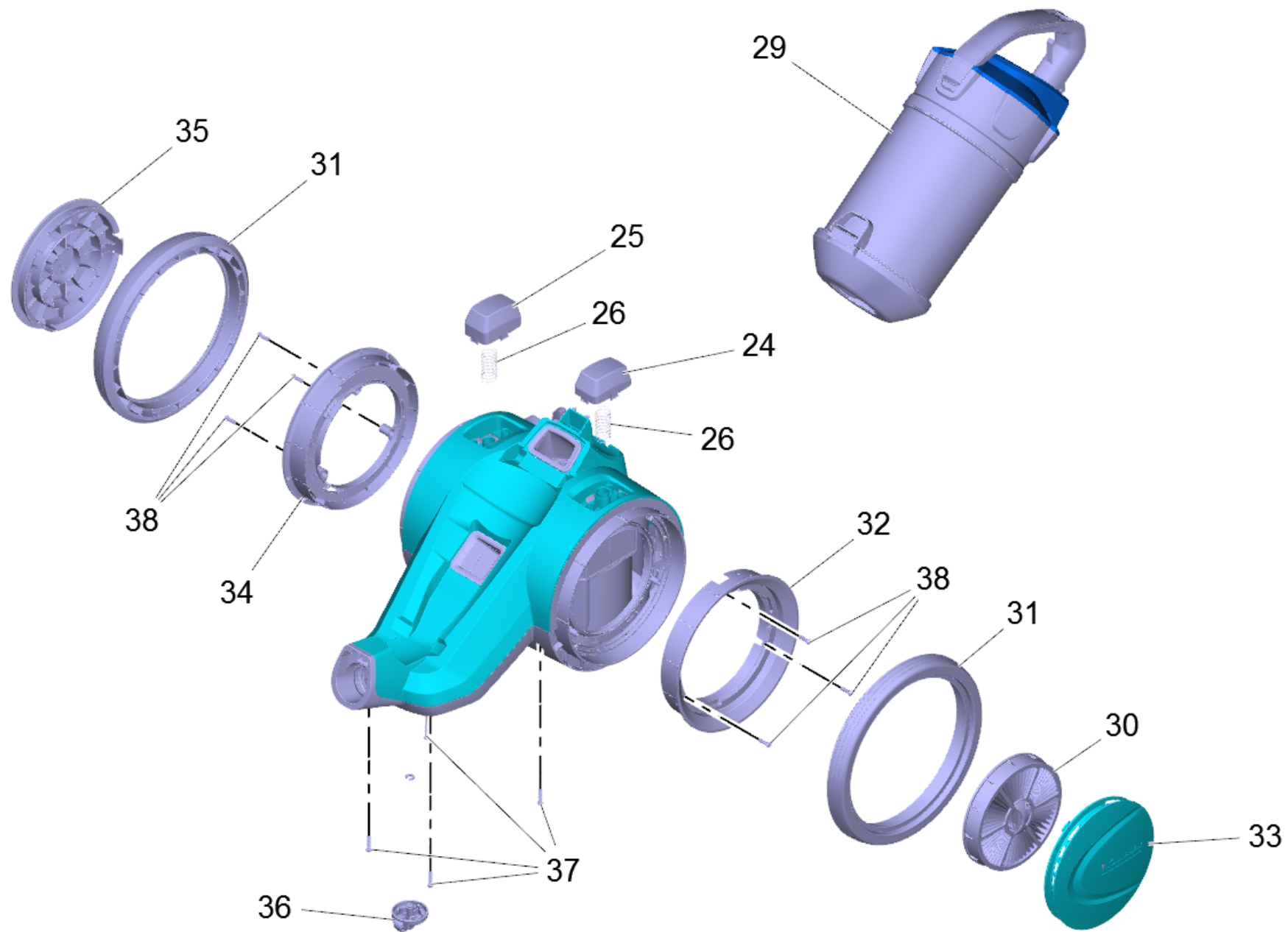
# **Список запасных частей**

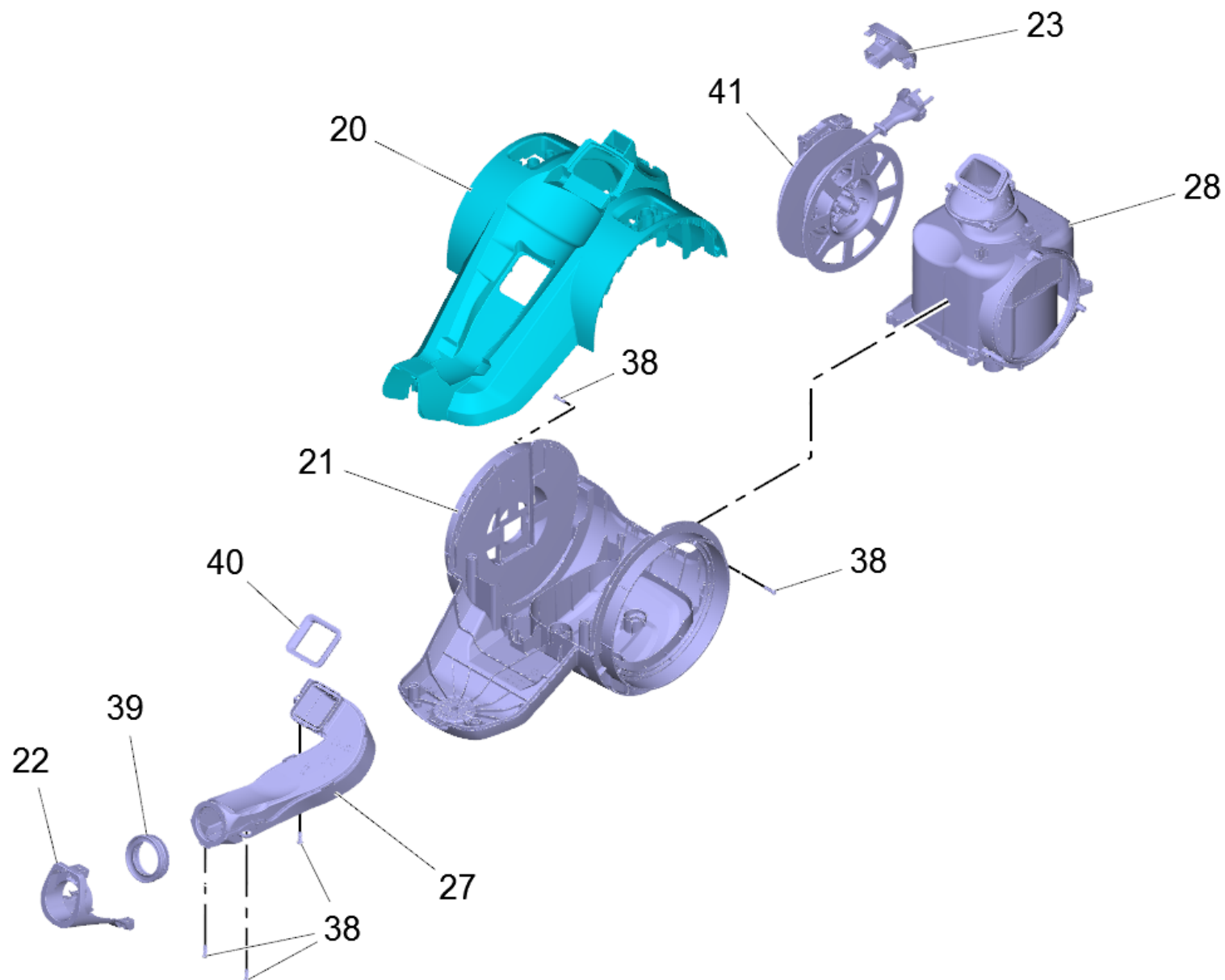
(1.198-137.0) VC 3

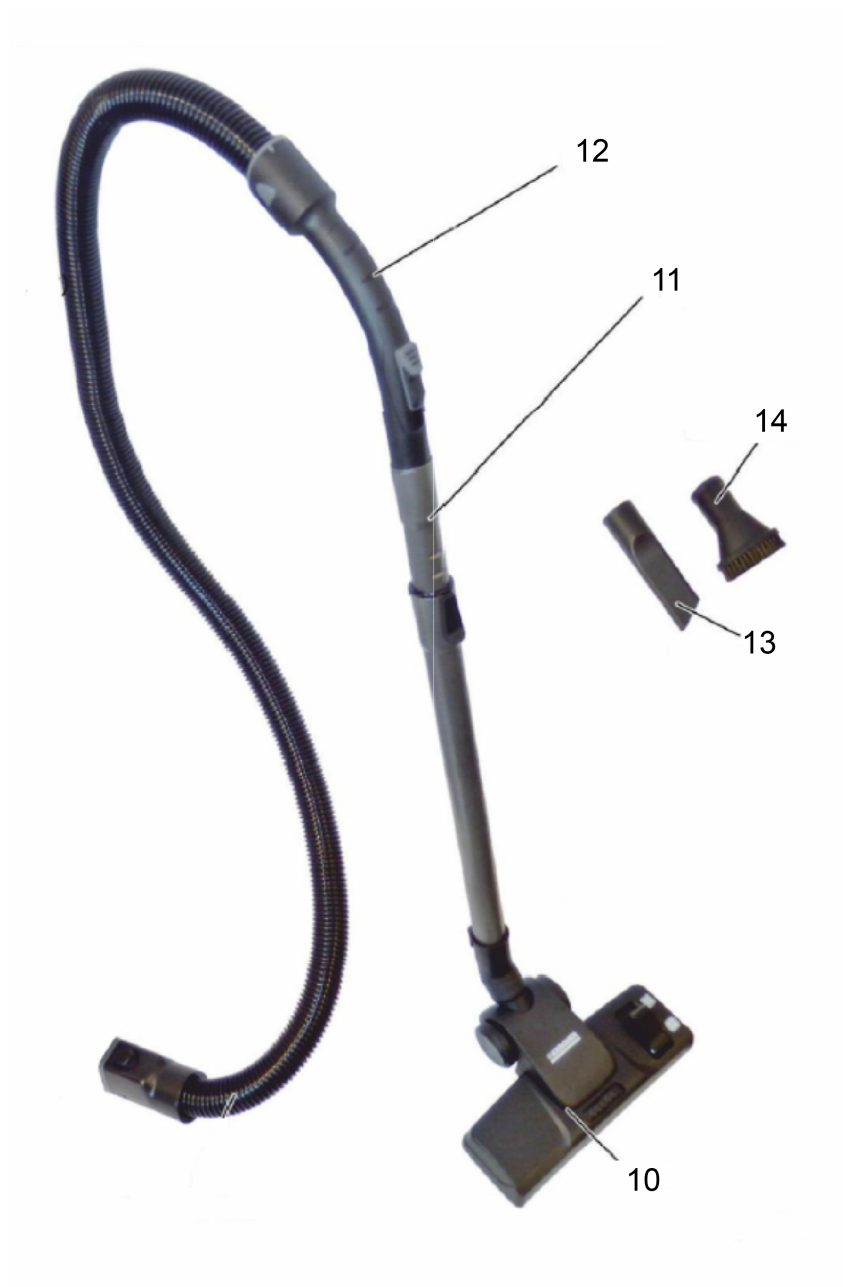
## Содержание

---

VC 3 (1.198-137.0)	3
28 Мотор комплектный 120V 800W yellow-vas (9.754-473.0)	7
29 Бак для грязи комплектный жёлтый 127V 80 (9.754-289.0)	8
9 Пылесборник серый VC 3* (9.754-078.0)	10
1000 Краткий каталог запасных частей	12





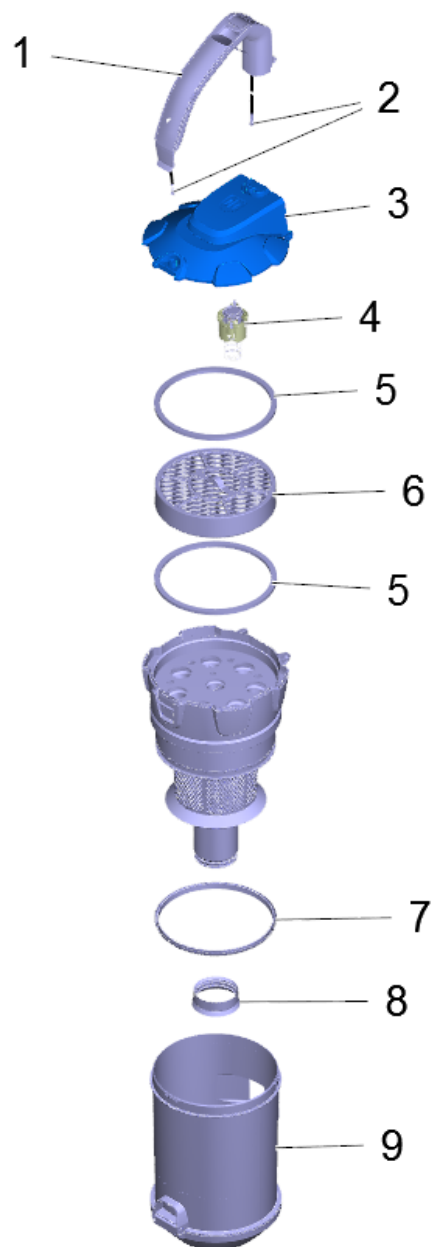


## VC 3 (1.198-137.0)

POS	Артикульный №	Описание	Количество	Единица
3		Инструкция по эксплуатации VC 3 NA	1.000	ST
6		Быстрый запуск инструкция по эксплуатации	1.000	ST
10	9.754-057.0	Форсунка для пола набивной AP01	1.000	ST
11	9.764-088.0	Телескопическая труба 90см	1.000	ST
12	9.754-006.0	Всасывающий шланг в сборе	1.000	ST
13	9.764-089.0	Щелевая насадка	1.000	ST
14	9.754-007.0	Круглая щетка	1.000	ST
20	9.764-018.0	Кожух VC 3 *CN	1.000	ST
21	9.764-021.0	Корпус чёрный	1.000	ST
22	9.764-020.0	Деталь вытяжки	1.000	ST
23	9.764-019.0	Прокладка отверстие для выхода воздуха	1.000	ST
24	9.764-022.0	Микропереключатель параметры	1.000	ST
25	9.764-023.0	Микропереключатель намотка кабеля	1.000	ST
26	9.764-079.0	Пружина микропереключатель	2.000	ST
27	9.754-075.0	Всасывающий канал комплектный заменитель	1.000	ST
28	9.754-473.0	Мотор комплектный 120V 800W yellow-vas	1.000	ST
29	9.754-289.0	Бак для грязи комплектный жёлтый 127V 80	1.000	ST
30	2.863-238.0	Фильтр HEPA 13 VC 3	1.000	ST
31	9.754-004.0	Колпак колеса VC 3	2.000	ST
32	9.754-055.0	Отверстие для выхода воздуха набивной	1.000	ST
33	9.754-056.0	Отверстие для выхода воздуха крышка наби	1.000	ST
34	9.764-035.0	Обод правого колеса	1.000	ST
35	9.764-031.0	Правый кожух колеса	1.000	ST
36	9.754-005.0	Направляющий ролик	1.000	ST
37	9.764-086.0	Винт PBT 4x16	4.000	ST
38	9.764-082.0	Винт PBT 4x12	11.000	ST
39	9.764-078.0	Прокладка вытяжки	1.000	ST
40	9.764-084.0	Уплотнение для замены (пылесос VC3)	1.000	ST
41	9.754-459.0	Кабельная автоматика VC 3 *NA	1.000	ST
1000		Краткий каталог запасных частей	1.000	ST

28 Мотор комплектный 120V 800W yellow-vac (9.754-473.0)

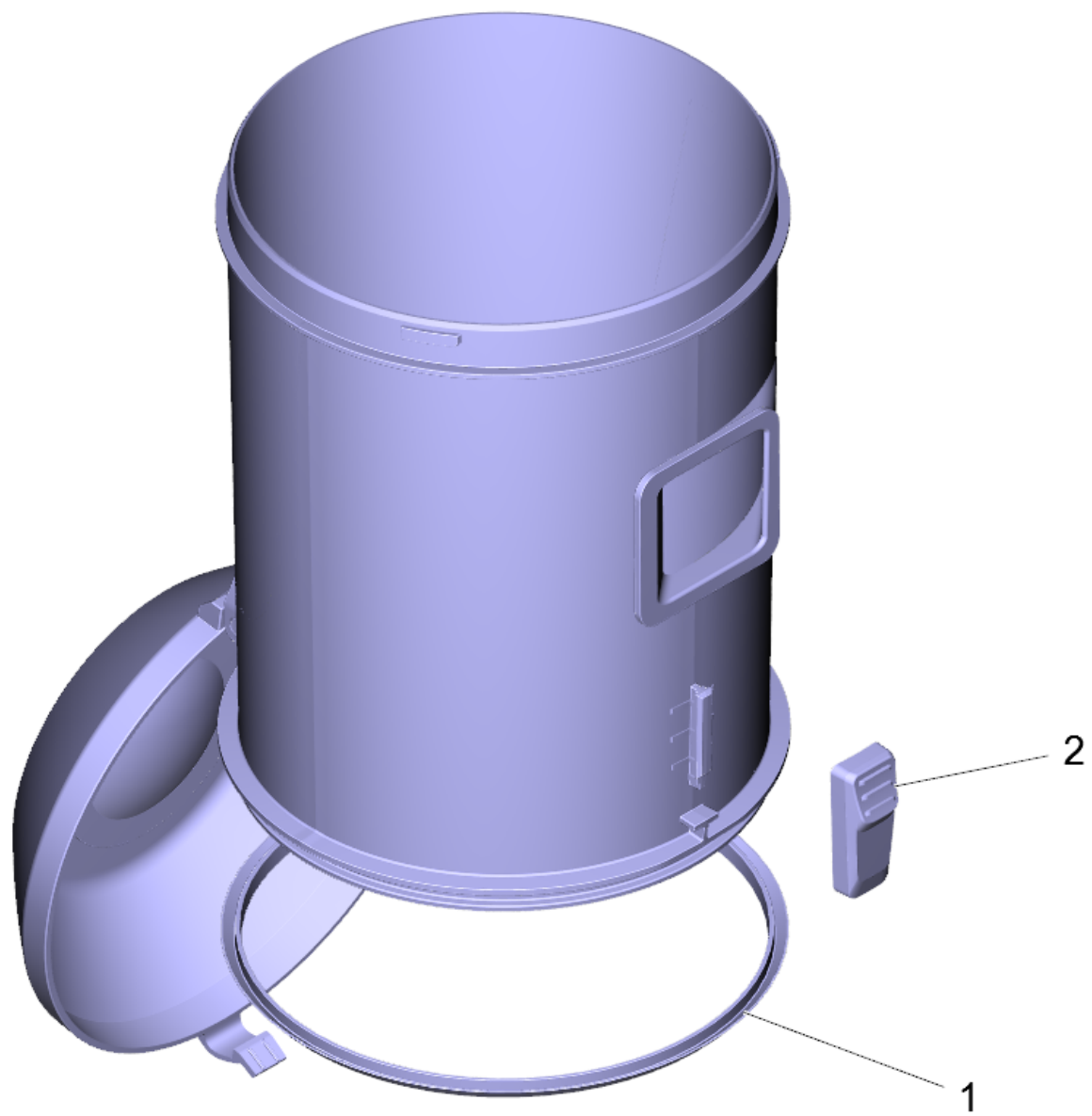
POS	Артикульный №	Описание	Количество	Единица
1	9.754-288.0	Мотор комплектный заменитель 127V 800W	1.000	ST
2	9.764-124.0	Кольцо уплотнение мотор	1.000	ST
3	9.765-392.0	Мотор управляющий корпус NA	1.000	ST
4	9.764-026.0	Впускная труба мотор	1.000	ST
5	9.754-009.0	Решёток подвод мотор	1.000	ST
6	9.764-033.0	Уплотнительное кольцо прокладка HEPA	1.000	ST
7	9.764-073.0	Выпускное уплотнение пылесборник чёрный	1.000	ST
8	9.764-127.0	Прокладка корпус электродвигателя	1.000	ST
9	9.764-082.0	Винт PBT 4x12	1.000	ST
10	9.764-074.0	Выключатель	1.000	ST
11	9.764-118.0	Мотор базис	3.000	ST
12	9.764-086.0	Винт PBT 4x16	4.000	ST





## 29 Бак для грязи комплектный жёлтый 127V 80 (9.754-289.0)

POS	Артикульный №	Описание	Количество	Единица
1	9.754-076.0	Ручка для замены 1.198-120.0	1.000	ST
2	9.764-213.0	Винт PBT 3x12	2.000	ST
3	9.764-005.0	Крышка пылесборник жёлтый	1.000	ST
4	9.754-290.0	Клапан комплектный жёлтый 127V 800W	1.000	ST
5	9.764-131.0	Крышка прокладка	2.000	ST
6	9.754-011.0	Фильтр	1.000	ST
7	9.764-012.0	Прокладка пылесборник	1.000	ST
8	9.764-139.0	Прокладка пылесборник внутри	1.000	ST
9	9.754-078.0	Пылесборник серый VC 3*	1.000	ST



9 Пылесборник серый VC 3\* (9.754-078.0)

---

POS	Артикульный №	Описание	Количество	Единица
1	9.764-014.0	Прокладка пол крышка	1.000	ST
2	9.764-015.0	Микропереключатель дверь размыкающий кон	1.000	ST



1000 Краткий каталог запасных частей

POS	Артикульный №	Описание	Количество	Единица
1	2.863-238.0	Фильтр HEPA 13 VC 3	1.000	ST
2	9.754-056.0	Отверстие для выхода воздуха крышка наби	1.000	ST
3	9.764-031.0	Правый кожух колеса	1.000	ST
4	9.754-006.0	Всасывающий шланг в сборе	1.000	ST
5	4.195-222.0	Ручная трубка комплект DS 5.800	1.000	ST
6	9.764-088.0	Телескопическая труба 90см	1.000	ST
7	9.754-057.0	Форсунка для пола набивной AP01	1.000	ST
8	9.764-089.0	Щелевая насадка	1.000	ST
9	9.754-007.0	Круглая щетка	1.000	ST