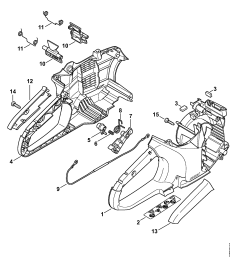


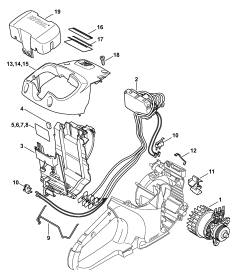
02-2017-CZ-PL-RUS

Содержание

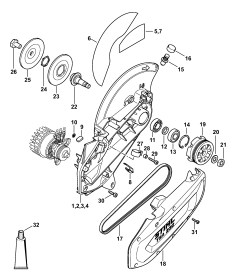
TSA 230	4
Корпус рукоятки	6
Электродвигатель - Электронный модуль - Кожух	8
Соединительная деталь с защитой	10
Трубчатая рукоятка - Подсоединение для подачи воды	12
Упор ограничения глубины с отсосным патрубком	14
Заводской номер агрегата	16
Момент затяжки	18



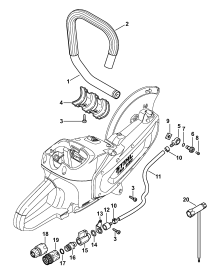
Корпус рукоятки



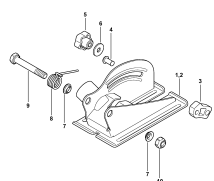
Электродвигатель -
Электронный модуль -
Кожух



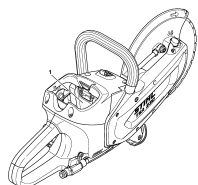
Соединительная деталь
с защитой



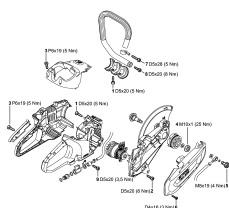
Трубчатая рукоятка -
Подсоединение для
подачи воды



Упор ограничения
глубины с отсосным
патрубком



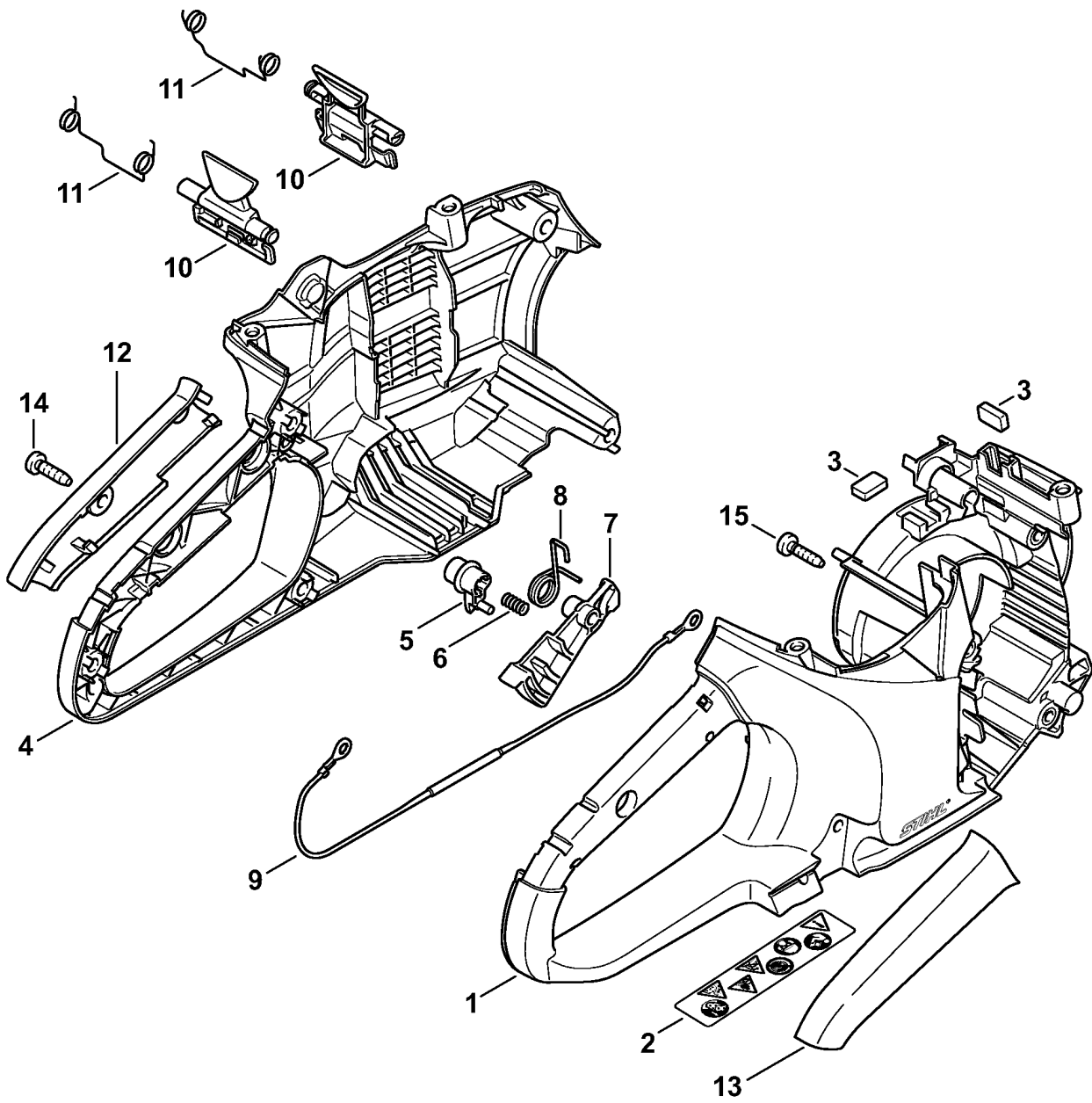
Заводской номер
агрегата



Момент затяжки

Наименование	Техническая информация
Корпус рукоятки	
Электродвигатель - Электронный модуль - Кожух	
Соединительная деталь с защитой	
Трубчатая рукоятка - Подсоединение для подачи воды	
Упор ограничения глубины с отсосным патрубком	
Заводской номер агрегата	
Момент затяжки	

Корпус рукоятки



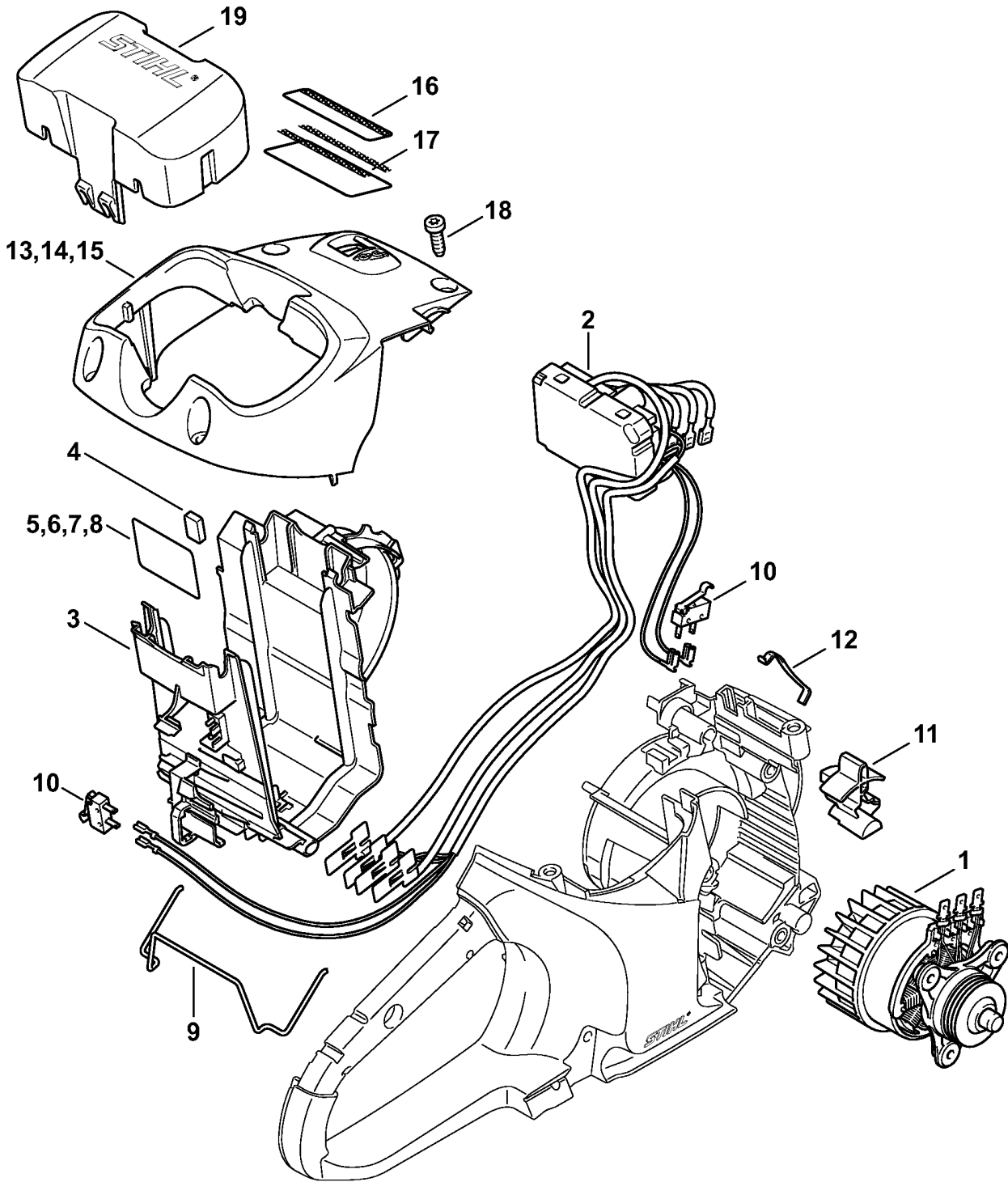
8018ET000 AS

(1) TSA 230

Корпус рукоятки

Ссылка №	Код артикула	К-во	Наименование	Включая
1	4864 790 1002	1	Корпус рукоятки, правая	2, 3
2	0000 967 7263	1	Табличка с предупредительной надписью TSA	
3	4864 404 4000	2	Магнит	
4	1250 791 1004	1	Корпус рукоятки, левая	
5	1250 435 7800	1	Блокирующая кнопка	
6	0000 997 0603	1	Нажимная пружина	
7	4864 435 2401	1	Рукоятка переключения	
8	4864 435 2100	1	Витая изгибная пружина	
9	4864 440 1900	1	Провод	
10	4851 430 9800	2	Стопорный рычаг	11
11	0000 998 0402	2	Витая изгибная пружина	
12	4864 791 0600	1	Полукожух рукоятки, левый	
13	4864 791 0601	1	Полукожух рукоятки, правый	
14	9074 478 4435	6	Винт с цилиндрической головкой IS-P6 x 19	
15	9075 478 4136	4	Винт с цилиндрической головкой ISD5 x 20	

Электродвигатель - Электронный модуль - Кожух



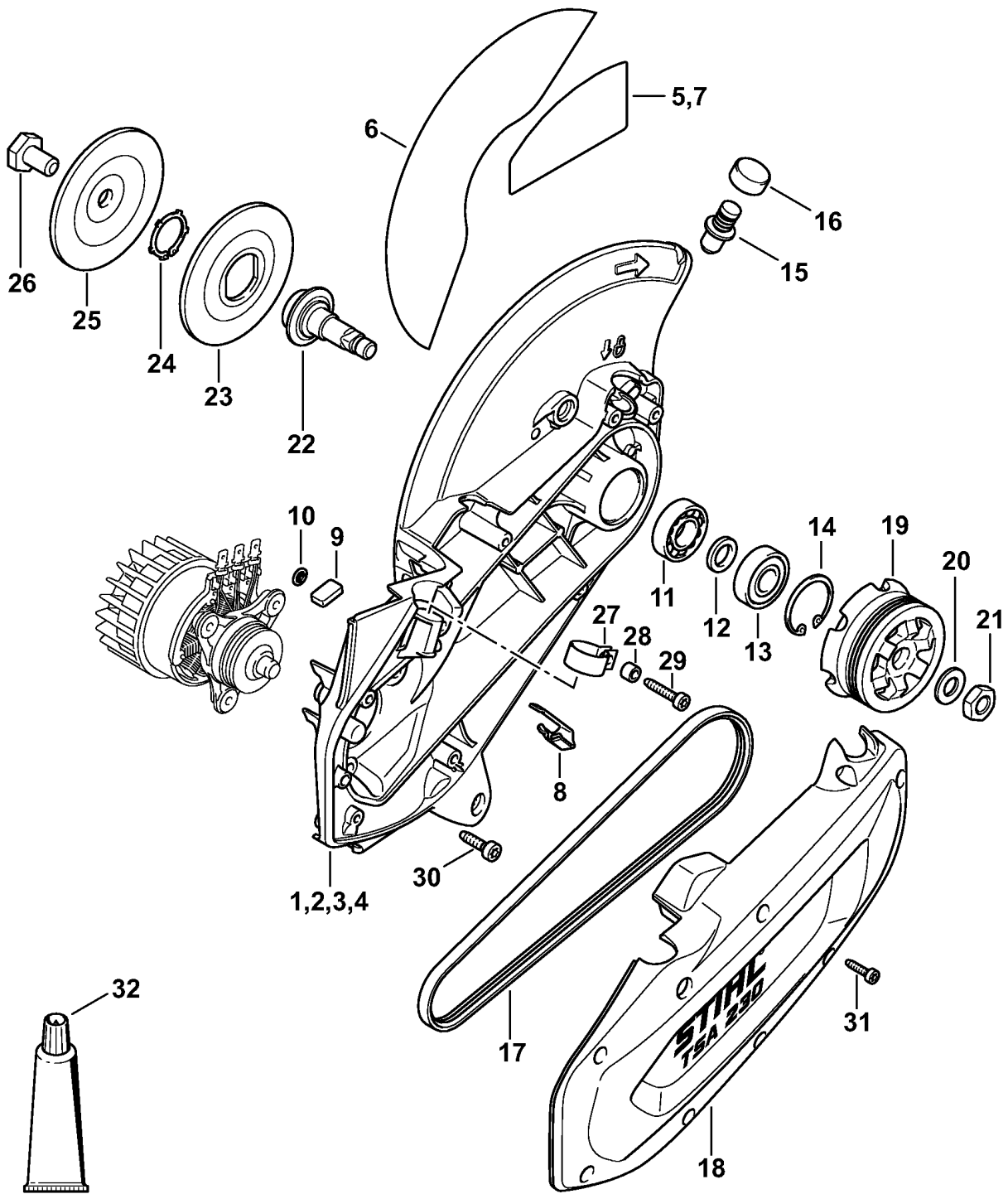
4664-GEF-000-A0

(1) TSA 230

Электродвигатель - Электронный модуль - Кожух

Ссылка №	Код артикула	К-во	Наименование	Включая
1	4864 600 0201	1	Электродвигатель	
2	4864 430 1400	1	Электронный модуль	
3	4864 400 0600	1	Контактная пластина	4
4	4864 404 4000	1	Магнит	
5	4864 967 1800	1	Табличка с техническими характеристиками TSA Еурога	
6	4864 967 1801	1	Табличка с техническими характеристиками TSA USA	
7	4864 967 1802	1	Табличка с техническими характеристиками TSA CDN	
8	4864 967 1803	1	Табличка с техническими характеристиками TSA J	
9	1250 791 3100	1	Пружина	
10	1250 430 0500	2	Выключатель	
11	4864 435 2800	1	Фиксаторный рычаг	
12	4238 182 4700	1	Плоская пружина	
13	4864 084 0900	1	Кожух Еурога, J	
14	4864 080 1600	1	Кожух USA	16
15	4864 080 1601	1	Кожух CDN	17
16	4864 967 4000	1	Указательная табличка USA	
17	4864 967 4001	1	Указательная табличка CDN	
18	9074 478 4435	4	Винт с цилиндрической головкой IS-P6 x 19	
19	4850 602 0900	1	Крышка USA, CDN	

Соединительная деталь с защитой

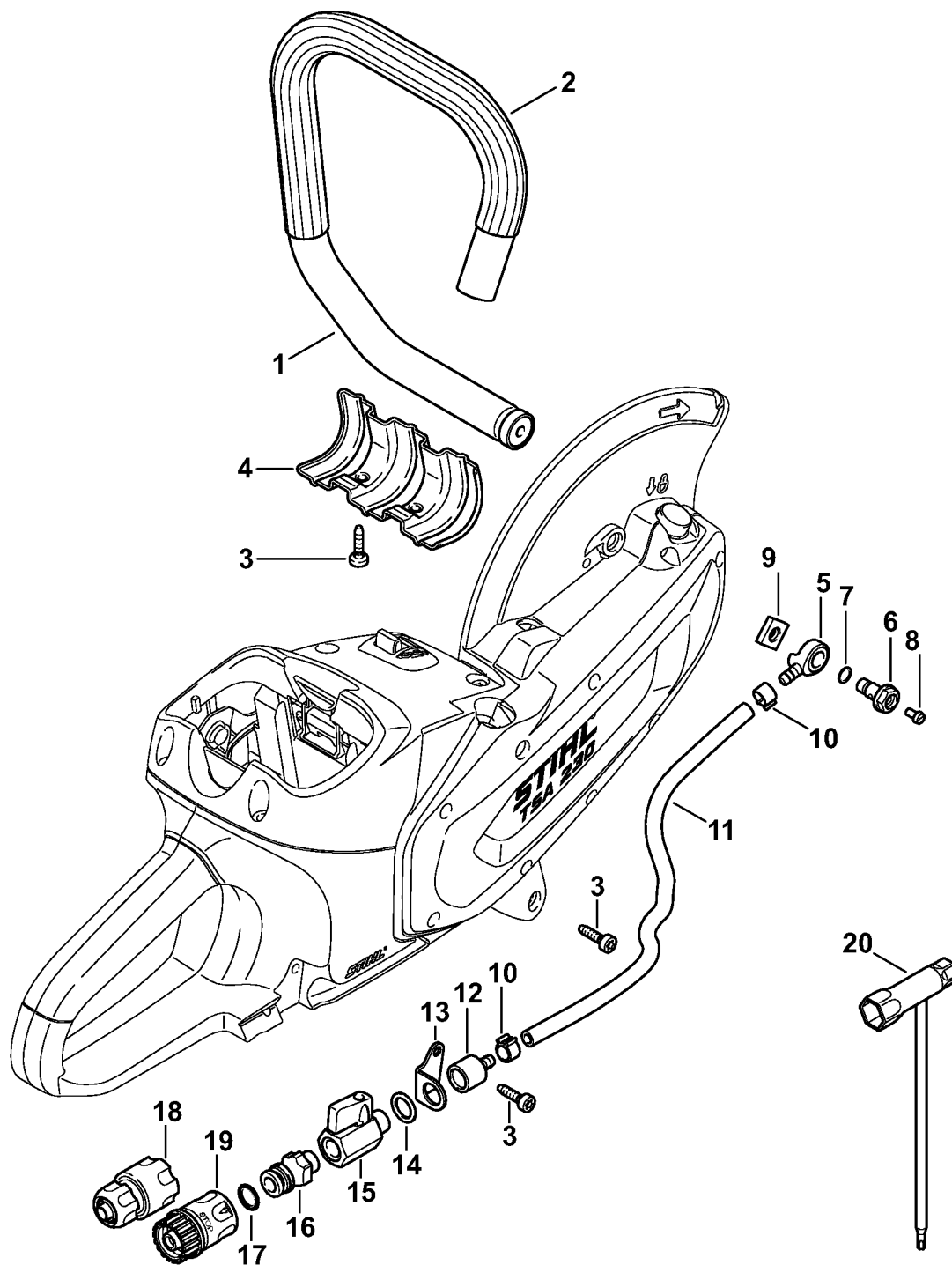


8018ET002 AS

Соединительная деталь с защитой

Ссылка №	Код артикула	К-во	Наименование	Включая
1	4864 690 0201	1	Соединительная деталь с защитой	5, 8 - 18
2	4864 690 0202	1	Соединительная деталь с защитой USA	6, 8 - 18
3	4864 690 0203	1	Соединительная деталь с защитой CDN	7 - 18
4	4864 690 0204	1	Соединительная деталь с защитой J	8 - 18
5	4864 967 3500	1	Указательная табличка	
6	4864 967 3501	1	Указательная табличка USA	
7	4864 967 3502	1	Указательная табличка CDN	
8	4238 706 0400	1	Усиление	
9	4864 404 4000	1	Магнит	
10	9417 003 7512	1	Пружинная гайка 4,0 x 9,65 x 1,8	
11	9503 003 5242	1	Радиальный шарикоподшипник 6002-Z-RS	
12	4864 961 1200	1	Кольцо	
13	9503 003 6461	1	Радиальный шарикоподшипник 6201-2Z	
14	9456 621 3600	1	Пружинное стопорное кольцо 32 x 1,2	
15	4864 690 0501	1	Стержневой стопор	16
16	4864 691 0500	1	Нажимная кнопка	
17	4864 690 0900	1	Многоручьевый ремень 3PJ541LB Elast	18
18	4864 700 8900	1	Крышка	
19	4864 764 8500	1	Ремен. шкив	
20	9291 021 0200	1	Шайба 10,5	
21	9211 260 1340	1	Шестигранная гайка M10 x1	
22	4864 704 0500	1	Вал	
23	4864 708 3000	1	Нажимная шайба	
24	9450 721 2442	1	Пружинное стопорное кольцо 22 x 1,2	
25	4864 708 3001	1	Нажимная шайба	
26	4201 708 8402	1	Винт с шестигранной головкой M10 x 8	
27	4864 791 9400	1	Зажимная скоба	
28	4864 641 4900	1	Гильза	
29	9075 478 4175	1	Винт с цилиндрической головкой IS-D5 x 28	
30	9075 478 4136	3	Винт с цилиндрической головкой ISD5 x 20	
31	9075 478 3016	8	Винт с цилиндрической головкой IS-D4 x 16	
32	0783 830 2000	1	Уплотнительная масса НТ, красная (B)	

Трубчатая рукоятка - Подсоединение для подачи воды

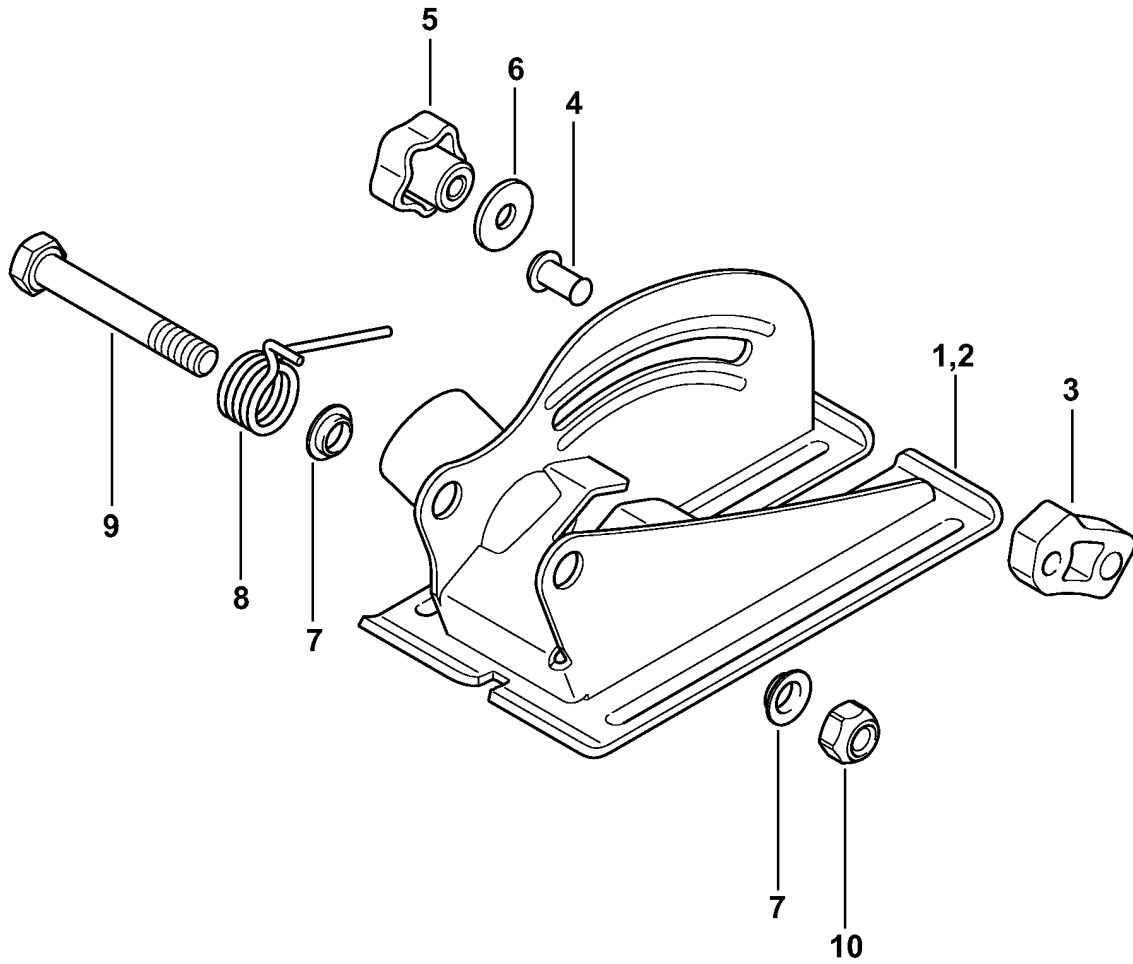


8018ET003 AS

Трубчатая рукоятка - Подсоединение для подачи воды

Ссылка №	Код артикула	К-во	Наименование	Включая
1	4864 790 1700	1	Трубчатая рукоятка	2
2		1	Шланг рукоятки 381 мм (D)	
	0000 791 2009	1	Шланг рукоятки, Ø 19 мм x 5 м (A,B)	
3	9075 478 4136	4	Винт с цилиндрической головкой ISD5 x 20	
4	4864 692 7600	1	Направляющая пластина	
5	4238 677 8202	1	Патрубок	
6	0000 670 0207	1	Пустотелый винт	7, 8
7	9645 945 7506	1	Круглое уплотнительное кольцо 10 x 3	
8	9041 216 0630	1	Винт с цилиндрической головкой M4 x 8	
9	4224 708 8300	1	Квадратная гайка	
10	9771 021 0921	2	Скоба для шланга 10/7	
11		1	Шланг 5,6x1,9x363 мм (D)	
	0000 937 4049	1	Шланг 5,6x1,9 мм x 1 м (A,B)	
12	4238 677 8200	1	Патрубок	
13	4864 692 0500	1	Держатель	
14	0000 954 1701	1	Уплотнительное кольцо	
15	4201 700 4500	1	Запорный кран 1/4"	
16	4201 700 7300	1	Патрубок для присоединения шланга	20
17	9645 945 7506	1	Круглое уплотнительное кольцо 10 x 3	
18	4201 670 1700	1	Соединительная втулка муфты 1/2" Еуропа, J	
19	4201 670 1701	1	Соединительная втулка муфты 3/4" USA, CDN	
20	4224 890 3400	1	Комбинированный гаечный ключ	

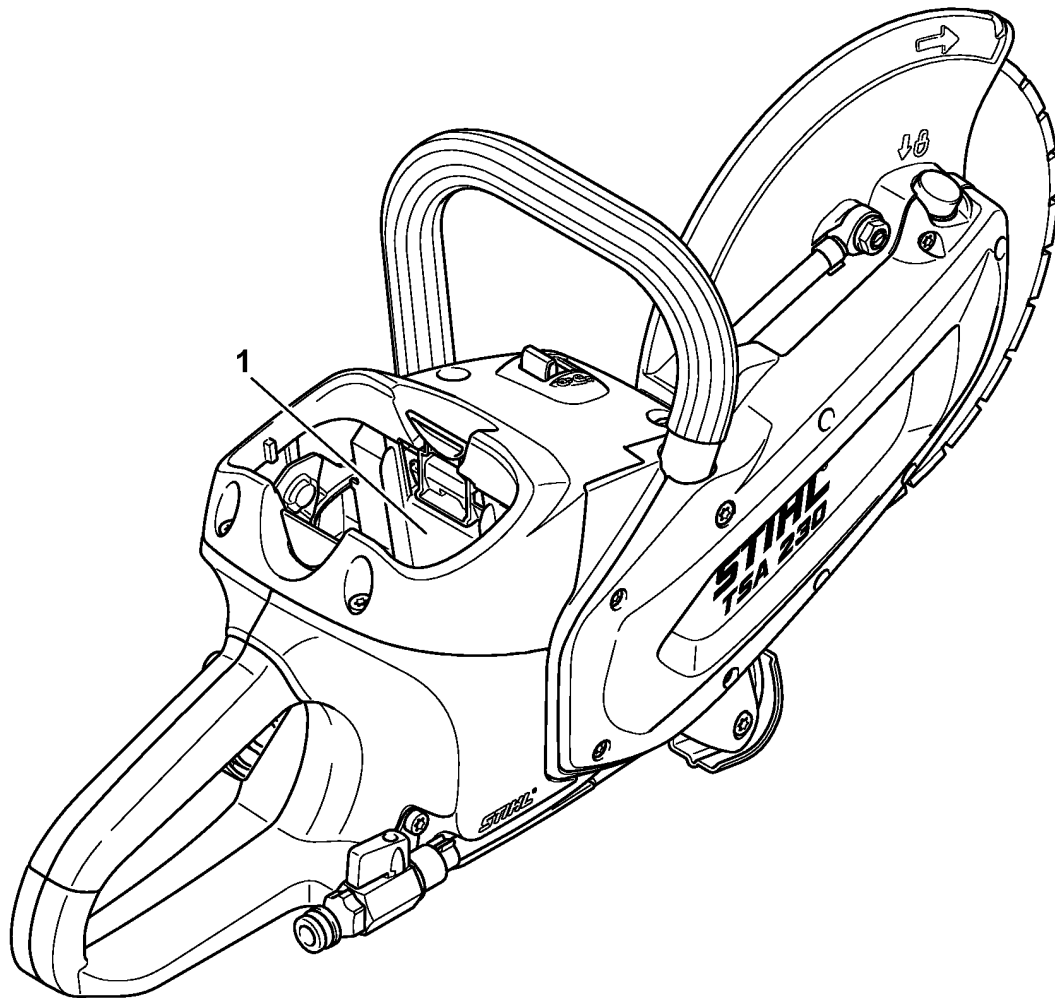
Упор ограничения глубины с отсосным патрубком



8018ET007 AS

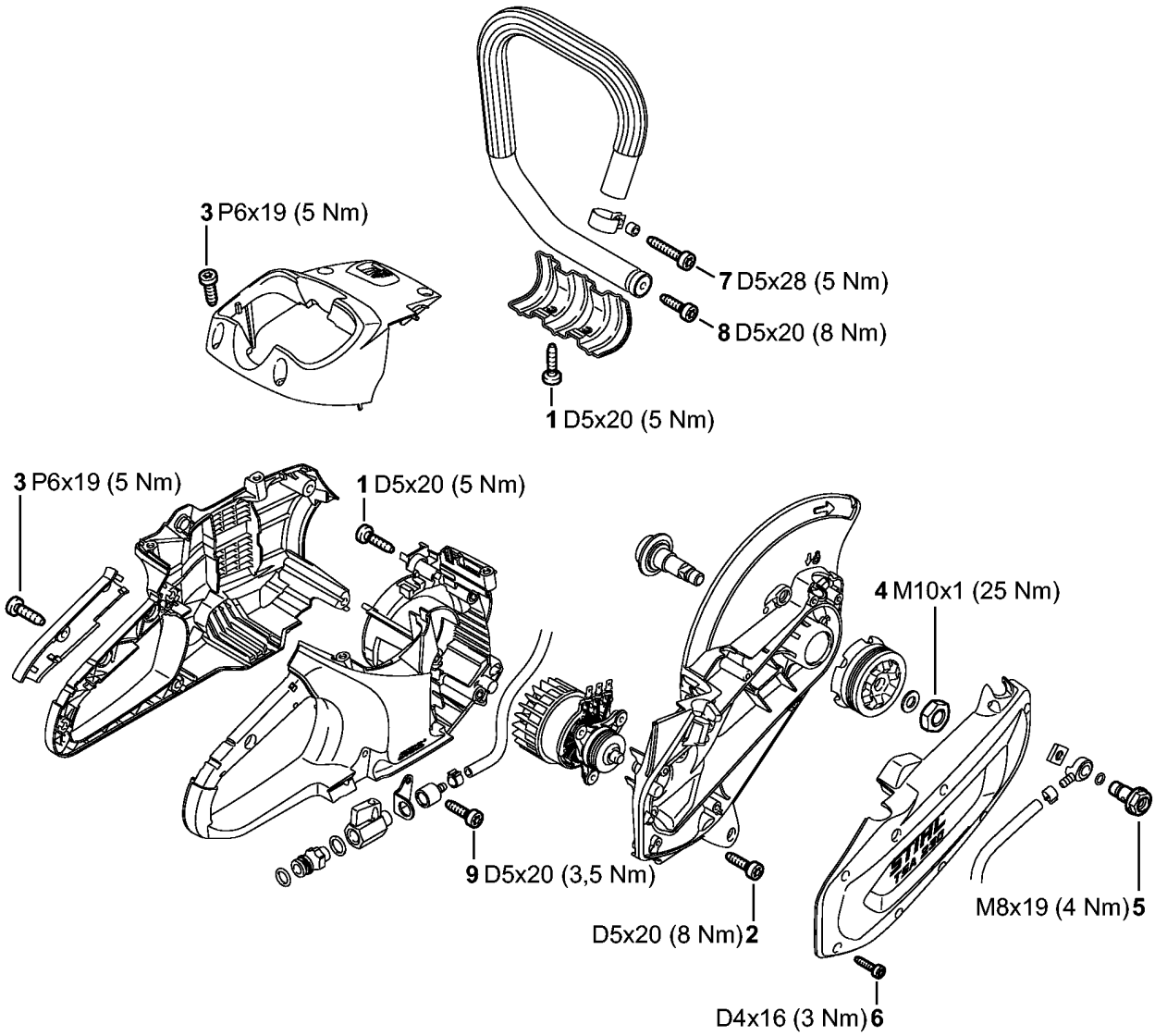
Упор ограничения глубины с отсосным патрубком

Ссылка №	Код артикула	К-во	Наименование	Включая
1	4864 690 0801	1	Упор ограничения глубины с отсосным патрубком (B)	3, 5, 7 - 10
2	4864 690 0802	1	Ограничитель глубины с всасывающим патрубком (B) USA	3, 5, 7 - 10
3	4864 790 6000	1	Упор (B)	4
4		1	Заклёпка (B,D)	
5	4864 690 1000	1	Звёздообразная рукоятка (B)	6
6	9307 021 0140	1	Шайба 6,4 (B)	
7	0000 963 0906	2	Втулка (B)	
8	0000 793 2000	1	Витая изгибная пружина (B)	
9	9007 346 1960	1	Винт с шестигранной головкой M8 x 55 (B)	
10	9214 320 1100	1	Контргайка M8 (B)	



Заводской номер агрегата

Ссылка №	К-во	Наименование
1	1	Положение агрегата номер



8018ET006 AS

Момент затяжки

Ссылка №	Код артикула	К-во	Наименование
1	9075 478 4136	6	Винт с цилиндрической головкой ISD5 x 20 Блокирующее зубчатое зацепление
2	9075 478 4136	3	Винт с цилиндрической головкой ISD5 x 20 Блокирующее зубчатое зацепление
3	9074 478 4435	10	Винт с цилиндрической головкой IS-P6 x 19
4	9211 260 1340	1	Шестигранная гайка M10 x1
5	0000 670 0207	1	Пустотелый винт
6	9075 478 3016	8	Винт с цилиндрической головкой IS-D4 x 16
7	9075 478 4175	1	Винт с цилиндрической головкой IS-D5 x 28
8	9075 478 4136	1	Винт с цилиндрической головкой ISD5 x 20 Блокирующее зубчатое зацепление
9	9075 478 4136	1	Винт с цилиндрической головкой ISD5 x 20 Блокирующее зубчатое зацепление