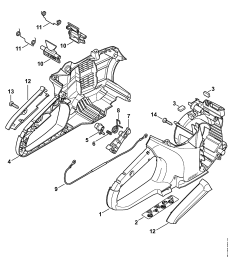


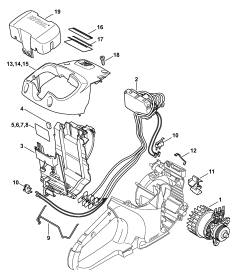
02-2020-CZ-PL-RUS

Содержание

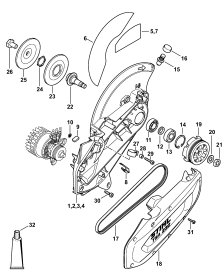
| | |
|--|----|
| TSA 230 | 4 |
| Корпус рукоятки | 6 |
| Электродвигатель - Электронный модуль - Кожух | 8 |
| Соединительная деталь с защитой | 10 |
| Трубчатая рукоятка - Подсоединение для подачи воды | 12 |
| Упор ограничения глубины с отсосным патрубком | 14 |
| Заводской номер агрегата | 16 |
| Момент затяжки | 18 |



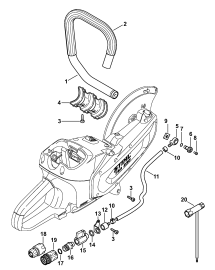
Корпус рукоятки



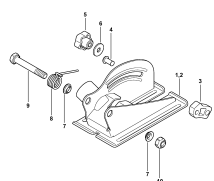
Электродвигатель -
Электронный модуль -
Кожух



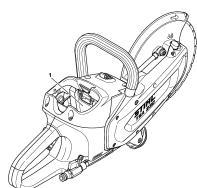
Соединительная деталь
с защитой



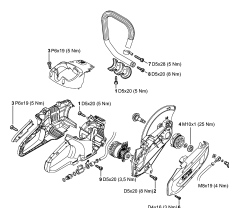
Трубчатая рукоятка -
Подсоединение для
подачи воды



Упор ограничения
глубины с отсосным
патрубком



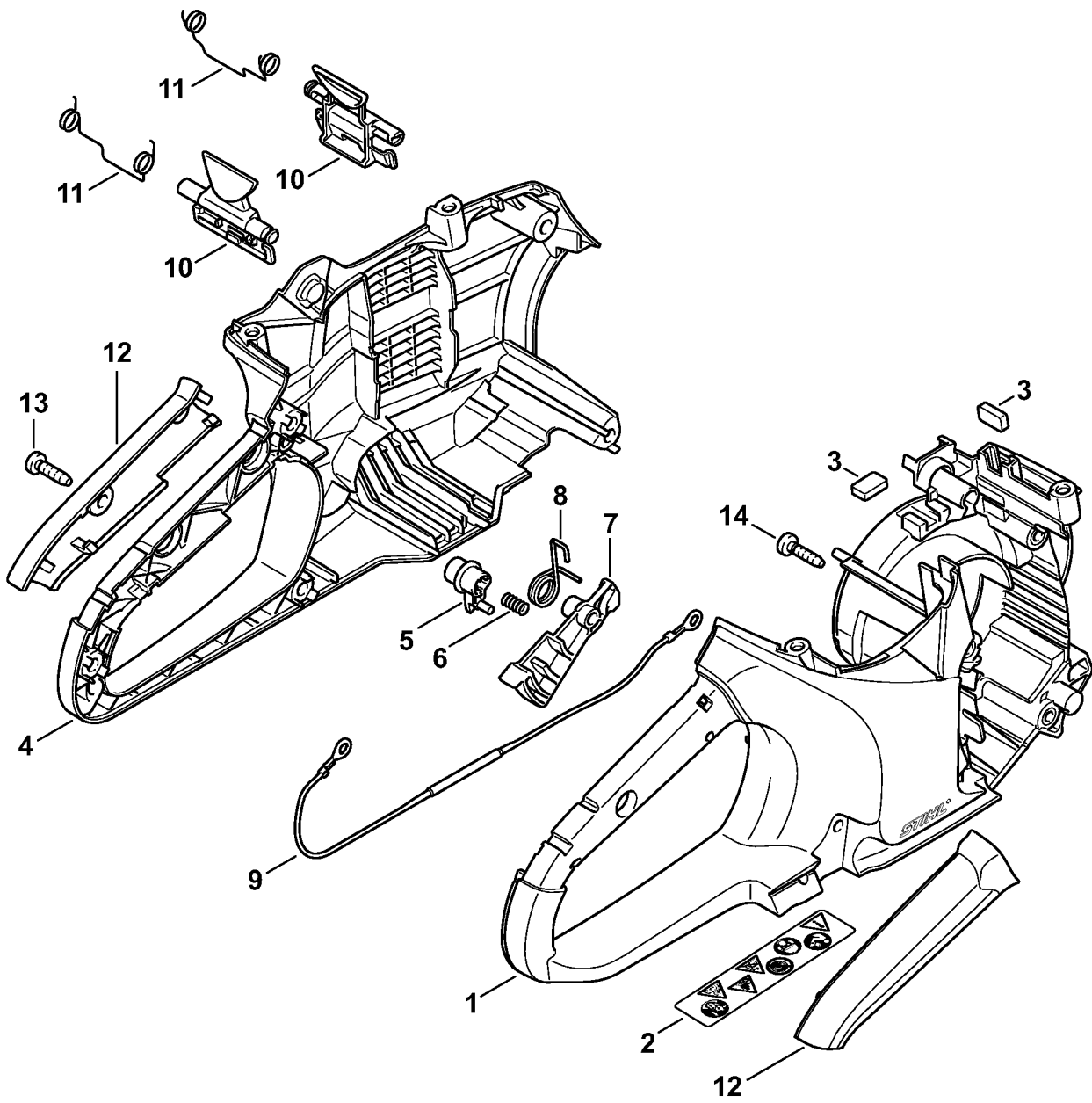
Заводской номер
агрегата



Момент затяжки

| Наименование | Техническая информация |
|--|------------------------|
| Корпус рукоятки | |
| Электродвигатель - Электронный модуль - Кожух | |
| Соединительная деталь с защитой | |
| Трубчатая рукоятка - Подсоединение для подачи воды | |
| Упор ограничения глубины с отсосным патрубком | |
| Заводской номер агрегата | |
| Момент затяжки | |

Корпус рукоятки



4884-GET-0002-A0

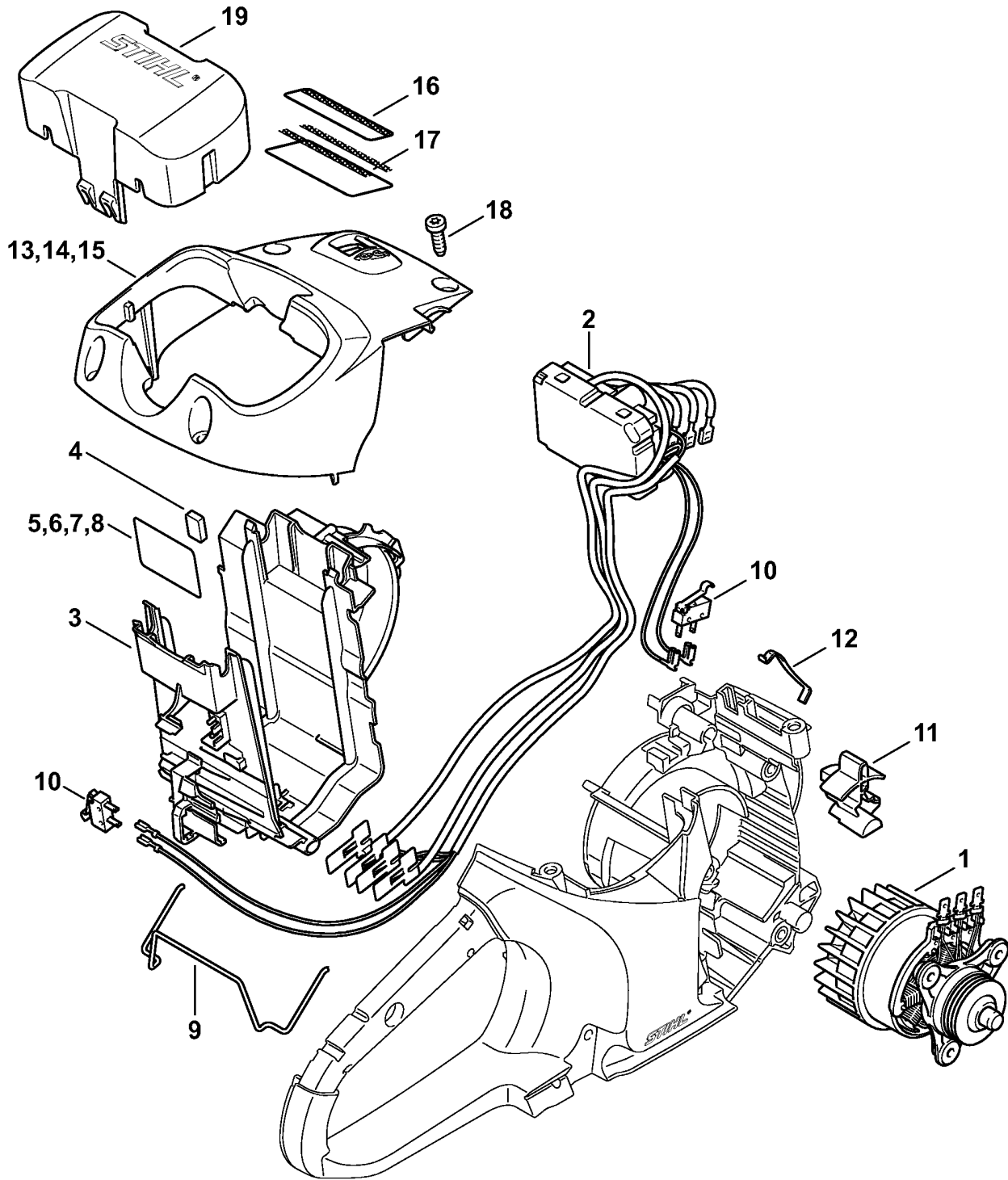
(1) TSA 230

Корпус рукоятки

| Ссылка № | Код артикула | К-во | Наименование | Включая | Техническая информация |
|----------|---------------|------|---|---------|------------------------|
| 1 | 4864 790 1002 | 1 | Корпус рукоятки, правая | 2, 3 | 12.2018 |
| 2 | 0000 967 7263 | 1 | Табличка с предупредительной надписью TSA | | |
| 3 | 4864 404 4000 | 2 | Магнит | | |
| 4 | 1250 791 1004 | 1 | Корпус рукоятки, левая | | 12.2018 |
| 5 | 1250 435 7800 | 1 | Блокирующая кнопка | | |
| 6 | 0000 997 0603 | 1 | Нажимная пружина | | |
| 7 | 4864 435 2401 | 1 | Рукоятка переключения | | |
| 8 | 4864 435 2100 | 1 | Витая изгибная пружина | | |
| 9 | 4864 440 1900 | 1 | Провод | | |
| 10 | 4851 430 9800 | 2 | Стопорный рычаг | 11 | |
| 11 | 0000 998 0402 | 2 | Витая изгибная пружина | | |
| 12 | 1250 790 0600 | 1 | Полукожух рукоятки | | |
| 13 | 9074 478 4435 | 6 | Винт с цилиндрической головкой IS-P6 x 19 | | |
| 14 | 9075 478 4136 | 4 | Винт с цилиндрической головкой ISD5 x 20 | | |

(1) TSA 230

Электродвигатель - Электронный модуль - Кожух



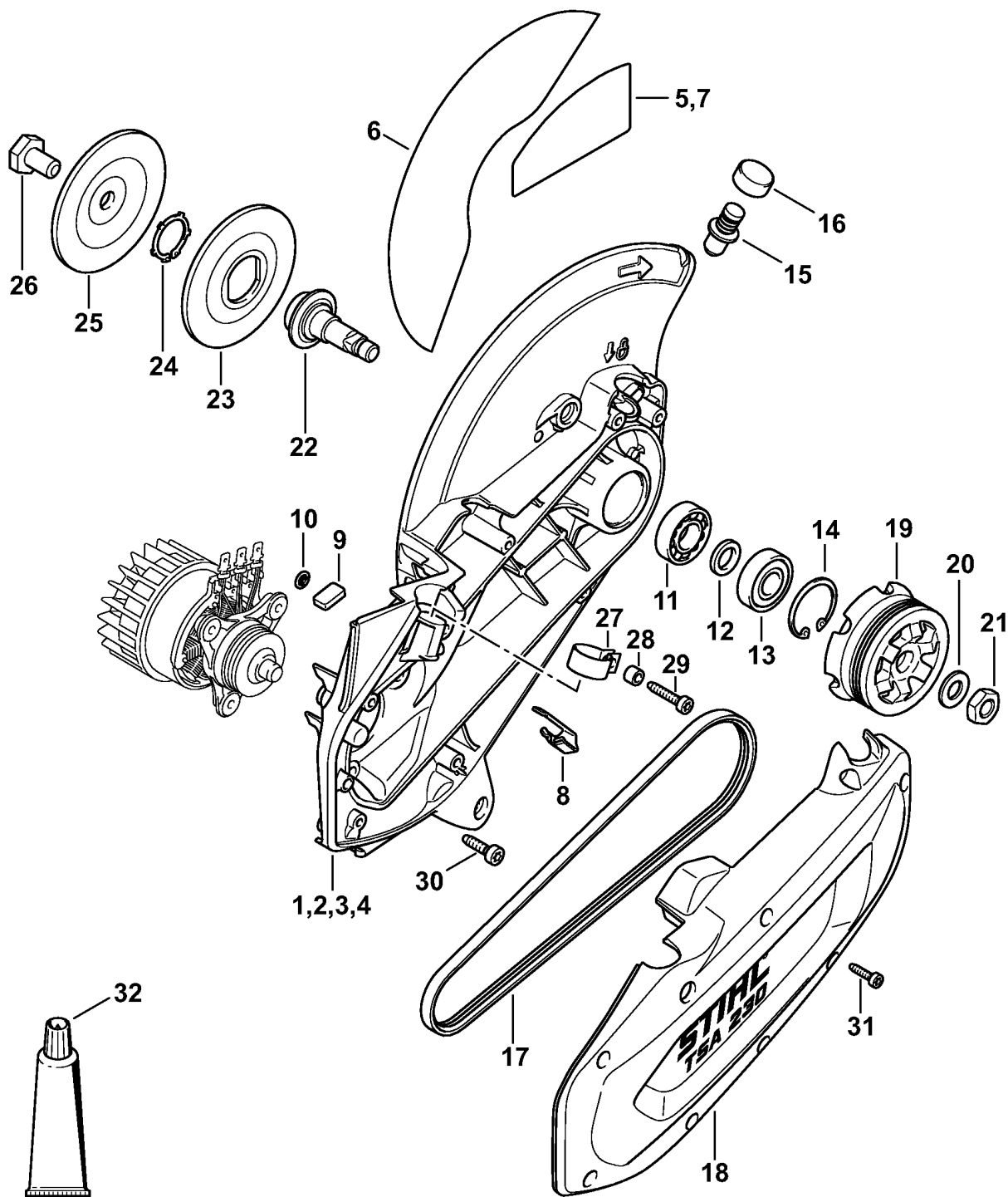
4664-GEF-000-A0

(1) TSA 230

Электродвигатель - Электронный модуль - Кожух

| Ссылка № | Код артикула | К-во | Наименование | Включая |
|----------|---------------|------|---|---------|
| 1 | 4864 600 0201 | 1 | Электродвигатель | |
| 2 | 4864 430 1400 | 1 | Электронный модуль | |
| 3 | 4864 400 0600 | 1 | Контактная пластина | 4 |
| 4 | 4864 404 4000 | 1 | Магнит | |
| 5 | 4864 967 1800 | 1 | Табличка с техническими характеристиками TSA Еурога | |
| 6 | 4864 967 1801 | 1 | Табличка с техническими характеристиками TSA USA | |
| 7 | 4864 967 1802 | 1 | Табличка с техническими характеристиками TSA CDN | |
| 8 | 4864 967 1803 | 1 | Табличка с техническими характеристиками TSA J | |
| 9 | 1250 791 3100 | 1 | Пружина | |
| 10 | 1250 430 0500 | 2 | Выключатель | |
| 11 | 4864 435 2800 | 1 | Фиксаторный рычаг | |
| 12 | 4238 182 4700 | 1 | Плоская пружина | |
| 13 | 4864 084 0900 | 1 | Кожух Еурога, J | |
| 14 | 4864 080 1600 | 1 | Кожух USA | 16 |
| 15 | 4864 080 1601 | 1 | Кожух CDN | 17 |
| 16 | 4864 967 4000 | 1 | Указательная табличка USA | |
| 17 | 4864 967 4001 | 1 | Указательная табличка CDN | |
| 18 | 9074 478 4435 | 4 | Винт с цилиндрической головкой IS-P6 x 19 | |
| 19 | 4850 602 0900 | 1 | Крышка USA, CDN | |

Соединительная деталь с защитой

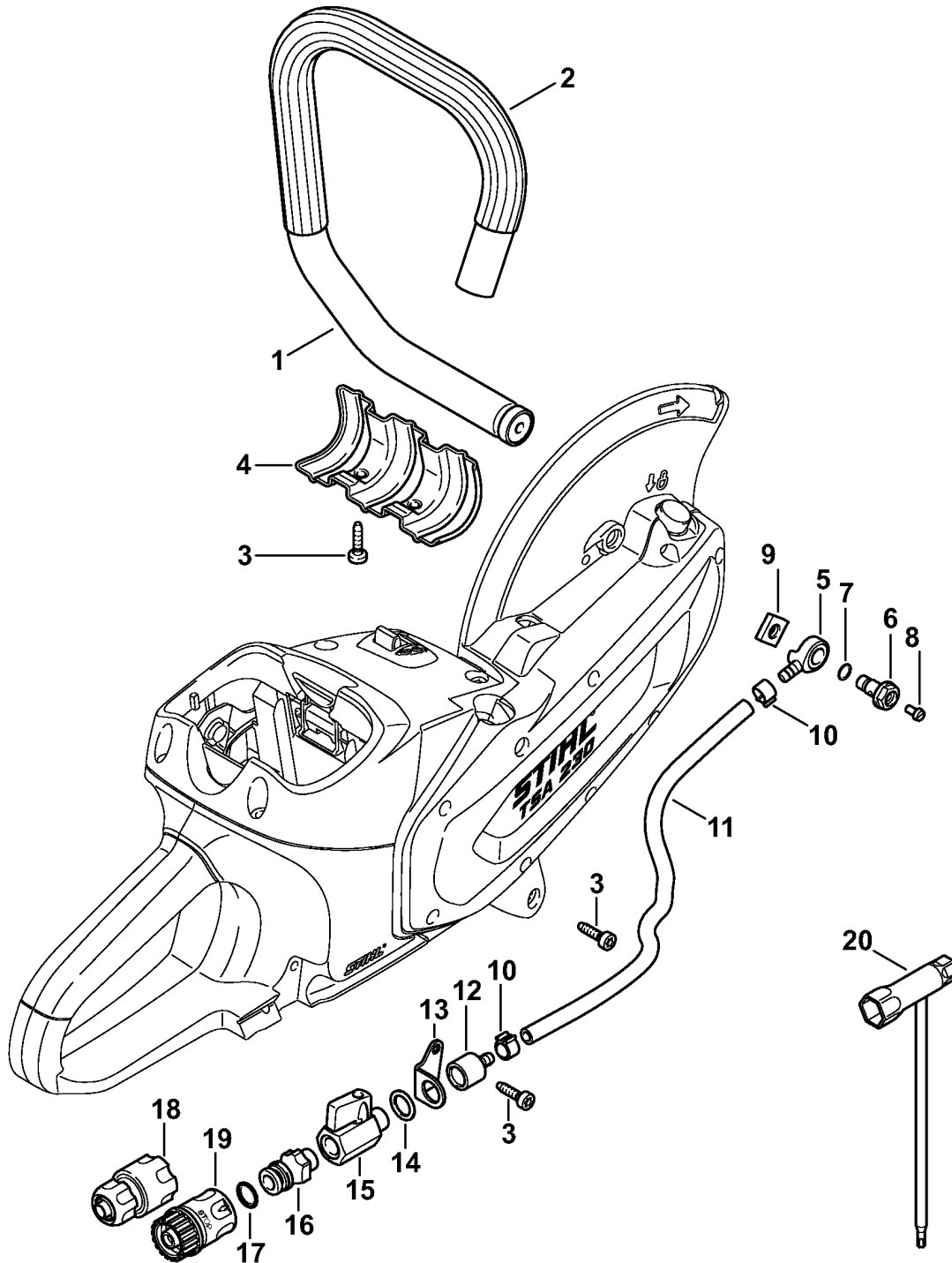


8018ET002 AS

Соединительная деталь с защитой

| Ссылка № | Код артикула | К-во | Наименование | Включая |
|----------|---------------|------|---|-----------|
| 1 | 4864 690 0201 | 1 | Соединительная деталь с защитой | 5, 8 - 18 |
| 2 | 4864 690 0202 | 1 | Соединительная деталь с защитой USA | 6, 8 - 18 |
| 3 | 4864 690 0203 | 1 | Соединительная деталь с защитой CDN | 7 - 18 |
| 4 | 4864 690 0204 | 1 | Соединительная деталь с защитой J | 8 - 18 |
| 5 | 4864 967 3500 | 1 | Указательная табличка | |
| 6 | 4864 967 3501 | 1 | Указательная табличка USA | |
| 7 | 4864 967 3502 | 1 | Указательная табличка CDN | |
| 8 | 4238 706 0400 | 1 | Усиление | |
| 9 | 4864 404 4000 | 1 | Магнит | |
| 10 | 9417 003 7512 | 1 | Пружинная гайка 4,0 x 9,65 x 1,8 | |
| 11 | 9503 003 5242 | 1 | Радиальный шарикоподшипник 6002-Z-RS | |
| 12 | 4864 961 1200 | 1 | Кольцо | |
| 13 | 9503 003 6462 | 1 | Радиальный шарикоподшипник 6201-2Z | |
| 14 | 9456 621 3600 | 1 | Пружинное стопорное кольцо 32 x 1,2 | |
| 15 | 4864 690 0501 | 1 | Стержневой стопор | 16 |
| 16 | 4864 691 0500 | 1 | Нажимная кнопка | |
| 17 | 4864 690 0900 | 1 | Многоручьевый ремень 3PJ541LB Elast | 18 |
| 18 | 4864 700 8900 | 1 | Крышка | |
| 19 | 4864 764 8500 | 1 | Ремен. шкив | |
| 20 | 9291 021 0200 | 1 | Шайба 10,5 | |
| 21 | 9211 260 1340 | 1 | Шестигранная гайка M10 x1 | |
| 22 | 4864 704 0500 | 1 | Вал | |
| 23 | 4864 708 3000 | 1 | Нажимная шайба | |
| 24 | 9450 721 2442 | 1 | Пружинное стопорное кольцо 22 x 1,2 | |
| 25 | 4864 708 3001 | 1 | Нажимная шайба | |
| 26 | 4201 708 8402 | 1 | Винт с шестигранной головкой M10 x 8 | |
| 27 | 4864 791 9400 | 1 | Зажимная скоба | |
| 28 | 4864 641 4900 | 1 | Гильза | |
| 29 | 9075 478 4175 | 1 | Винт с цилиндрической головкой IS-D5 x 28 | |
| 30 | 9075 478 4136 | 3 | Винт с цилиндрической головкой ISD5 x 20 | |
| 31 | 9075 478 3016 | 8 | Винт с цилиндрической головкой IS-D4 x 16 | |
| 32 | 0783 830 2000 | 1 | Уплотнительная масса НТ, красная (B) | |

Трубчатая рукоятка - Подсоединение для подачи воды

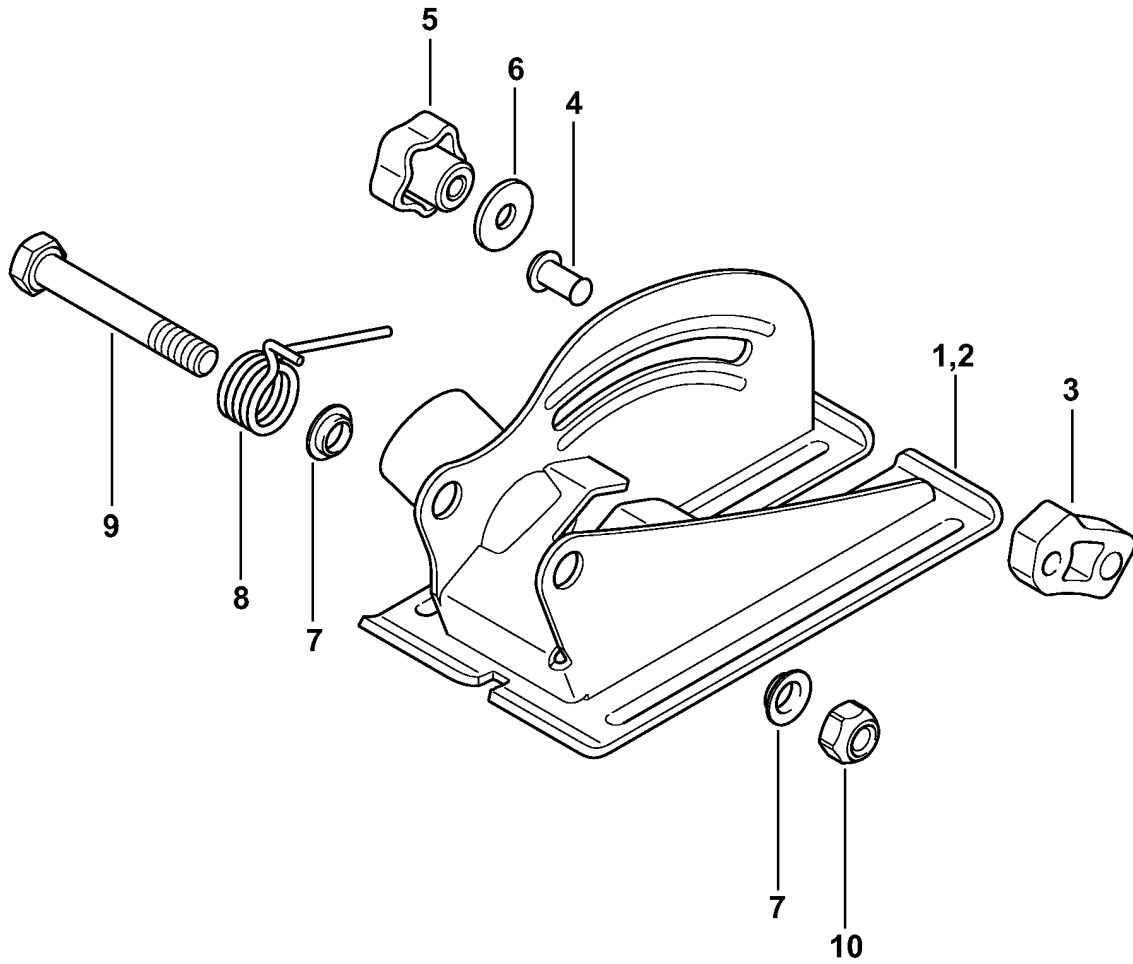


8018ET003 AS

Трубчатая рукоятка - Подсоединение для подачи воды

| Ссылка № | Код артикула | К-во | Наименование | Включая |
|----------|---------------|------|--|---------|
| 1 | 4864 790 1700 | 1 | Трубчатая рукоятка | 2 |
| 2 | | 1 | Шланг рукоятки 381 мм (D) | |
| | 0000 791 2009 | 1 | Шланг рукоятки, Ø 19 мм x 5 м (A,B) | |
| 3 | 9075 478 4136 | 4 | Винт с цилиндрической головкой ISD5 x 20 | |
| 4 | 4864 692 7600 | 1 | Направляющая пластина | |
| 5 | 4238 677 8202 | 1 | Патрубок | |
| 6 | 0000 670 0207 | 1 | Пустотелый винт | 7, 8 |
| 7 | 9645 945 7506 | 1 | Круглое уплотнительное кольцо 10 x 3 | |
| 8 | 9041 216 0630 | 1 | Винт с цилиндрической головкой M4 x 8 | |
| 9 | 4224 708 8300 | 1 | Квадратная гайка | |
| 10 | 9771 021 0921 | 2 | Скоба для шланга 10/7 | |
| 11 | | 1 | Шланг 5,6x1,9x363 мм (D) | |
| | 0000 937 4049 | 1 | Шланг 5,6x1,9 мм x 1 м (A,B) | |
| 12 | 4238 677 8200 | 1 | Патрубок | |
| 13 | 4864 692 0500 | 1 | Держатель | |
| 14 | 0000 954 1701 | 1 | Уплотнительное кольцо | |
| 15 | 4201 700 4500 | 1 | Запорный кран 1/4" | |
| 16 | 4201 700 7300 | 1 | Патрубок для присоединения шланга | 20 |
| 17 | 9645 945 7506 | 1 | Круглое уплотнительное кольцо 10 x 3 | |
| 18 | 4201 670 1700 | 1 | Соединительная втулка муфты 1/2" Еуропа, J | |
| 19 | 4201 670 1701 | 1 | Соединительная втулка муфты 3/4" USA, CDN | |
| 20 | 4224 890 3400 | 1 | Комбинированный гаечный ключ | |

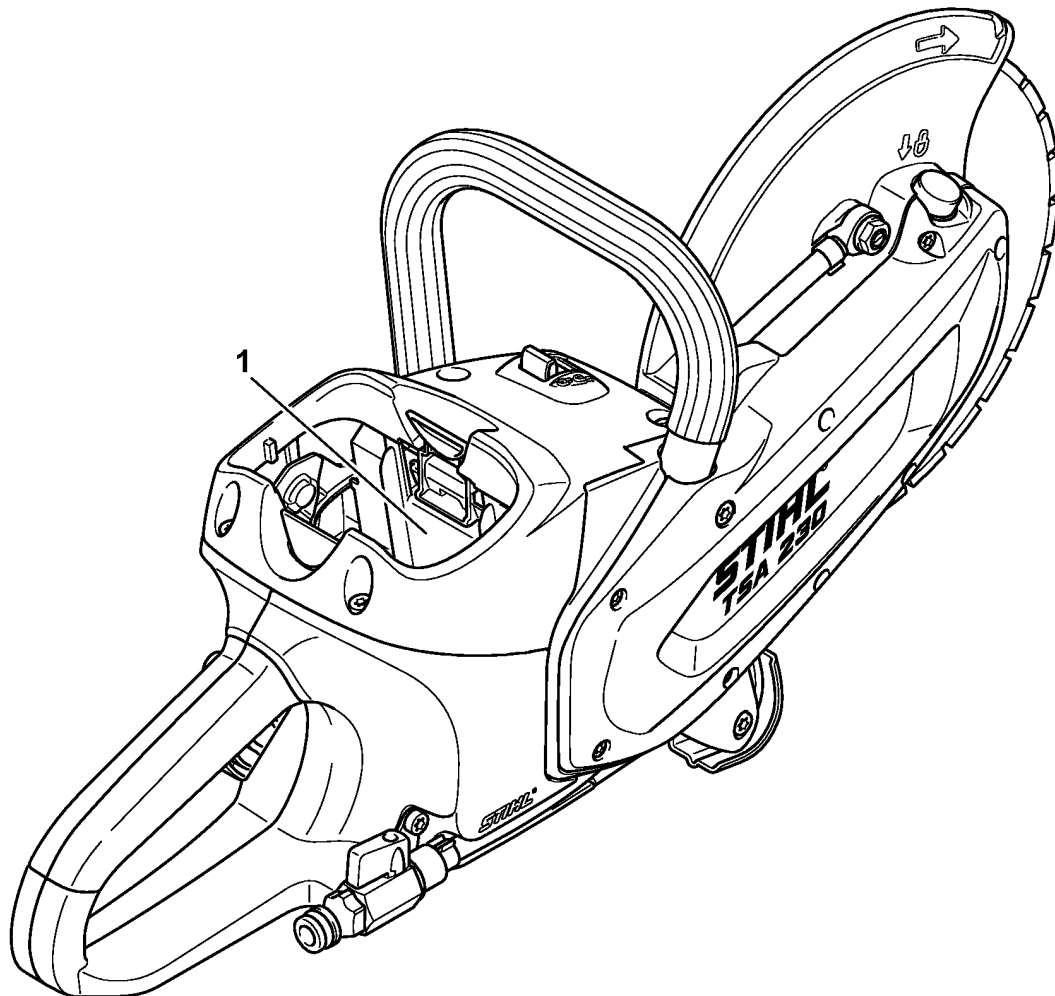
Упор ограничения глубины с отсосным патрубком



8018ET007 AS

Упор ограничения глубины с отсосным патрубком

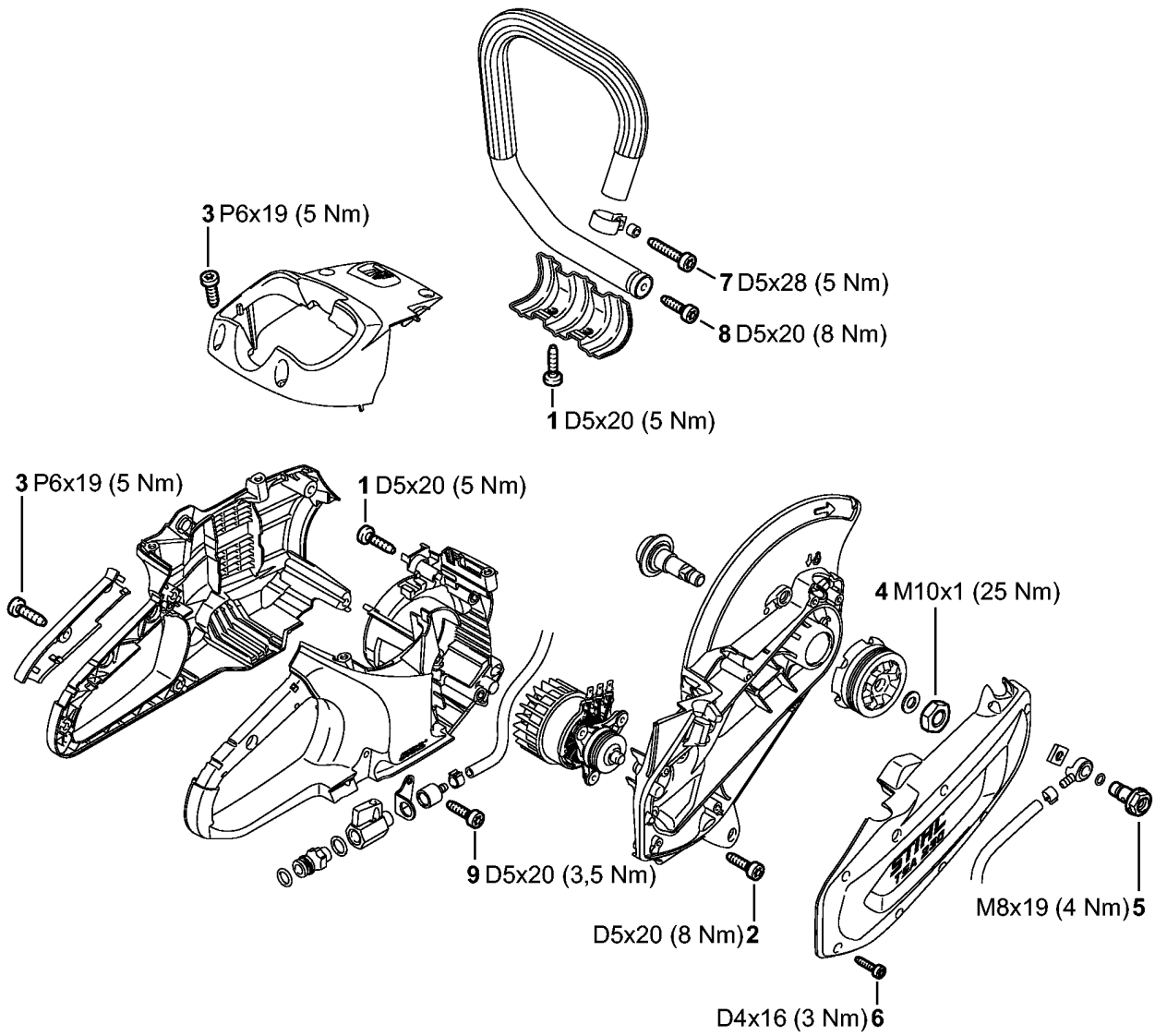
| Ссылка № | Код артикула | К-во | Наименование | Включая |
|----------|---------------|------|--|---------|
| 1 | 4864 690 0801 | 1 | Упор ограничения глубины с отсосным патрубком (B) | 3 - 10 |
| 2 | 4864 690 0802 | 1 | Ограничитель глубины с всасывающим патрубком (B) USA | 3 - 10 |
| 3 | 4864 790 6000 | 1 | Упор (B) | 4 |
| 4 | | 1 | Заклёпка (B,D) | |
| 5 | 4864 690 1000 | 1 | Звёздообразная рукоятка (B) | 6 |
| 6 | 9307 021 0140 | 1 | Шайба 6,4 (B) | |
| 7 | 0000 963 0906 | 2 | Втулка (B) | |
| 8 | 0000 793 2000 | 1 | Витая изгибная пружина (B) | |
| 9 | 9007 346 1960 | 1 | Винт с шестигранной головкой M8 x 55 (B) | |
| 10 | 9214 320 1100 | 1 | Контргайка M8 (B) | |



8018ET005 AS

Заводской номер агрегата

| Ссылка № | К-во | Наименование |
|----------|------|--------------------------|
| 1 | 1 | Положение агрегата номер |



8018ET006 AS

Момент затяжки

| Ссылка № | Код артикула | К-во | Наименование |
|----------|---------------|------|--|
| 1 | 9075 478 4136 | 6 | Винт с цилиндрической головкой ISD5 x 20 Блокирующее зубчатое зацепление |
| 2 | 9075 478 4136 | 3 | Винт с цилиндрической головкой ISD5 x 20 Блокирующее зубчатое зацепление |
| 3 | 9074 478 4435 | 10 | Винт с цилиндрической головкой IS-P6 x 19 |
| 4 | 9211 260 1340 | 1 | Шестигранная гайка M10 x1 |
| 5 | 0000 670 0207 | 1 | Пустотелый винт |
| 6 | 9075 478 3016 | 8 | Винт с цилиндрической головкой IS-D4 x 16 |
| 7 | 9075 478 4175 | 1 | Винт с цилиндрической головкой IS-D5 x 28 |
| 8 | 9075 478 4136 | 1 | Винт с цилиндрической головкой ISD5 x 20 Блокирующее зубчатое зацепление |
| 9 | 9075 478 4136 | 1 | Винт с цилиндрической головкой ISD5 x 20 Блокирующее зубчатое зацепление |