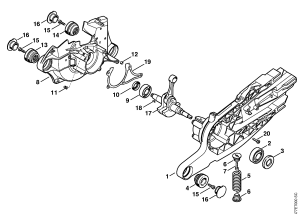
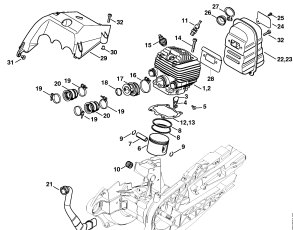


03-2017-CZ-PL-RUS

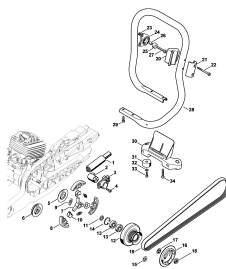
TS 800	4
Картер	6
Цилиндр - Шумоглушитель	8
Зажимное приспособление, Муфта	11
Пусковое устройство	14
Корпус топливного бака	16
Система зажигания	19
Карбюратор WJ-114, WJ-130	21
Карбюратор HS-314 (43.2007), (21.2011)	24
Воздушный фильтр - Кожух	27
Подшипник с защитой С присоединением воды	30
Подшипник с защитой С присоединением воды (14.2014)	33
Напорный резервуар для воды	37
Напорный резервуар для воды (28.2010)	39
Инструмент - Специальные принадлежности	41
Монтажный набор для колес	43
Заводской номер агрегата	45



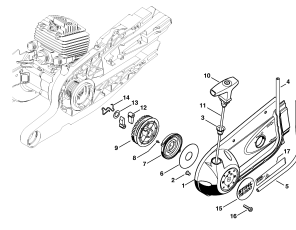
Картер



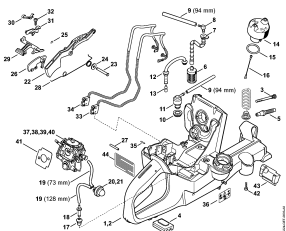
Цилиндр - Шумоглушитель



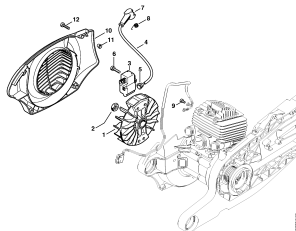
Зажимное приспособление, Муфта



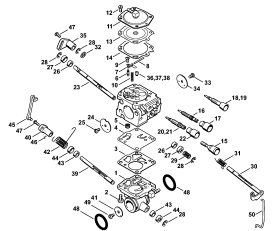
Пусковое устройство



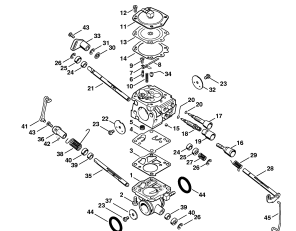
Корпус топливного бака



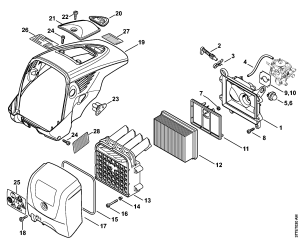
Система зажигания



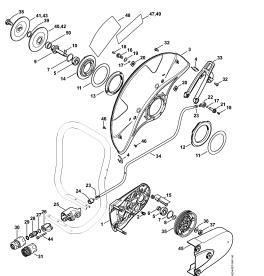
Карбюратор WJ-114, WJ-130



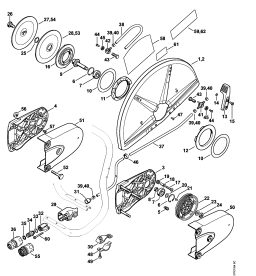
Карбюратор HS-314 (43.2007), (21.2011)



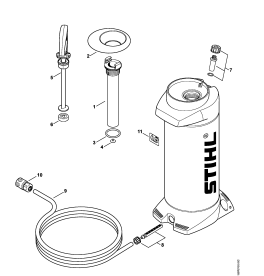
Воздушный фильтр - Кожух



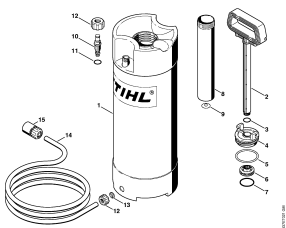
Подшипник с защитой С присоединением воды



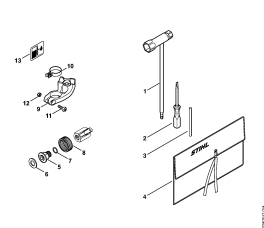
Подшипник с защитой С присоединением воды (14.2014)



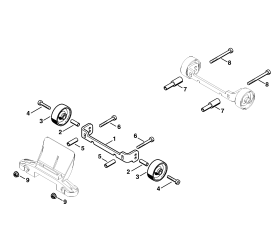
Напорный резервуар для воды



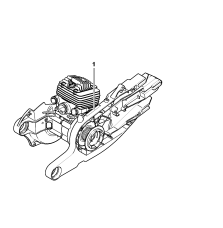
Напорный резервуар для воды (28.2010)



Инструмент - Специальные принадлежности



Монтажный набор для колес



Заводской номер агрегата

Наименование

Картер

Цилиндр - Шумоглушитель

Зажимное приспособление, Муфта

Пусковое устройство

Корпус топливного бака

Система зажигания

Карбюратор WJ-114, WJ-130

Карбюратор HS-314 (43.2007), (21.2011)

Воздушный фильтр - Кожух

Подшипник с защитой С присоединением воды

Подшипник с защитой С присоединением воды (14.2014)

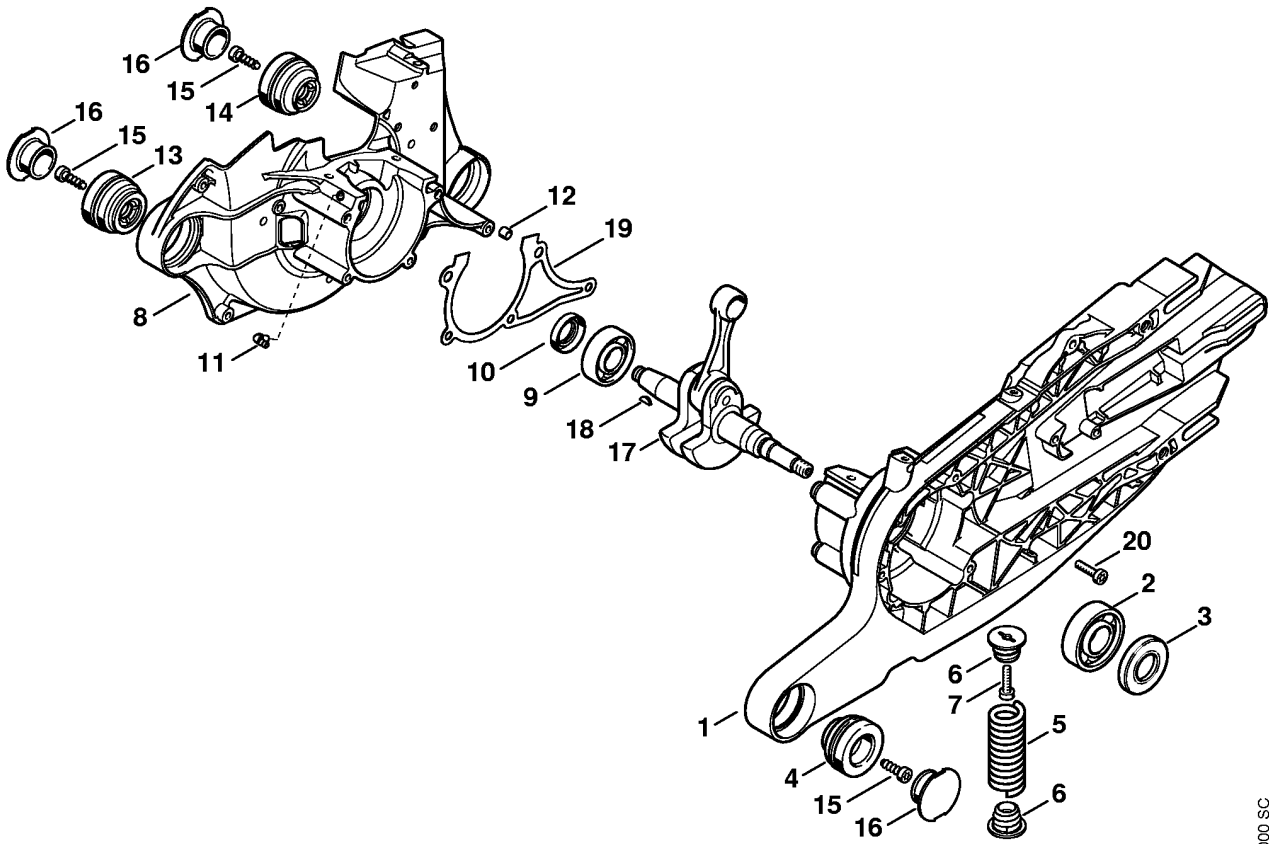
Напорный резервуар для воды

Напорный резервуар для воды (28.2010)

Инструмент - Специальные принадлежности

Монтажный набор для колес

Заводской номер агрегата

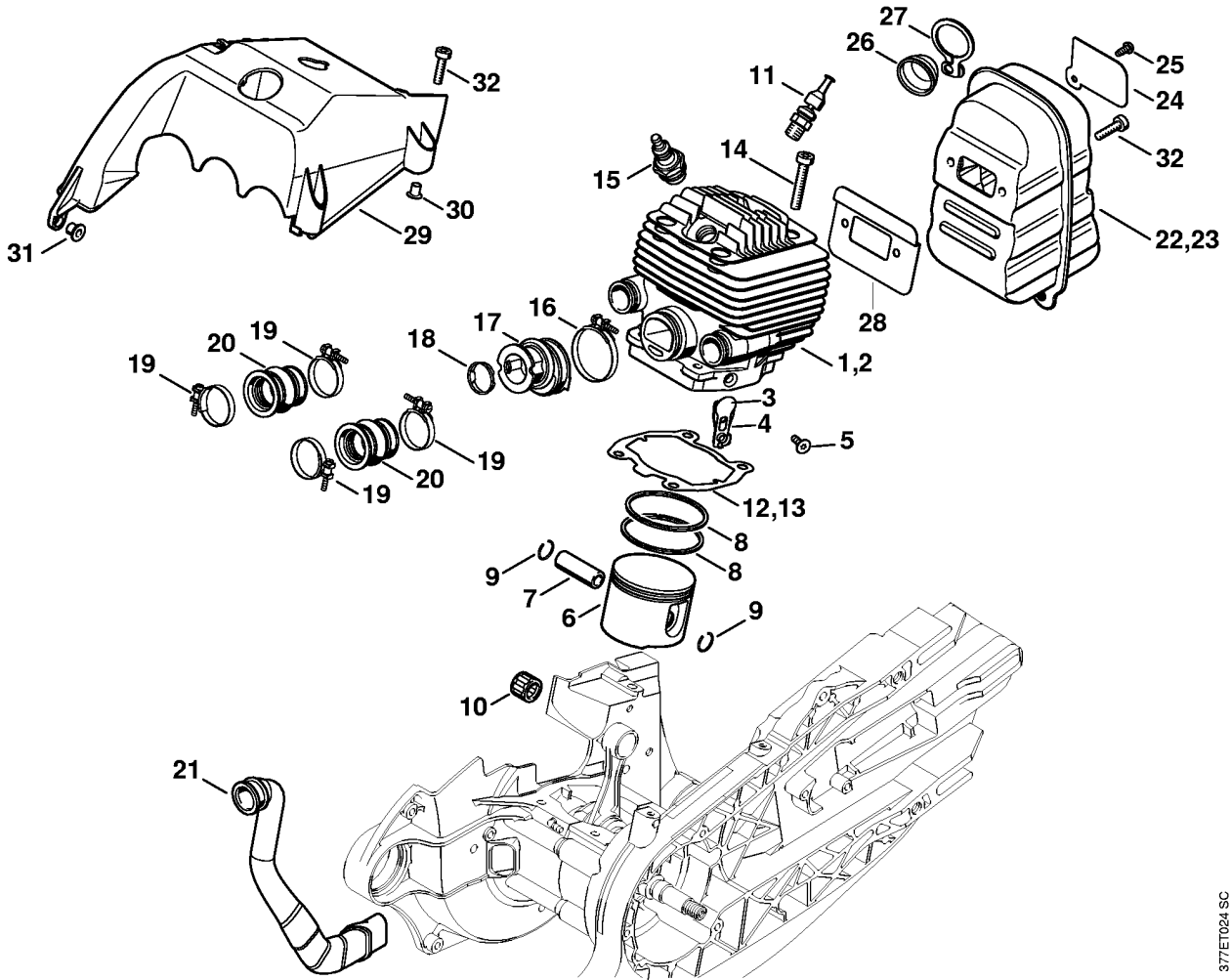


377ET000 SC

Картер

Ссылка №	Код артикула	К-во	Наименование	Включая	Техническая информация
1	4224 020 2905	1	Половина картера	2 - 4	
2	9503 003 0540	1	Радиальный шарикоподшипник 6204		
3	9640 003 2257	1	Сальник 20 x 42 x 5		
4	1122 790 9901	1	Кольцевой буфер 1122/01		
5	0000 791 3102	1	Пружина		
6	4224 792 2902	2	Фиксатор пружины		
7	9022 371 1020	1	Винт с цилиндрической головкой IS-M5 x 20		
8	4224 020 2606	1	Половина картера - Сторона вентилятора	9 - 14	
9	9503 003 0450	1	Радиальный шарикоподшипник 6203		
10	9640 003 1745	1	Сальник 17 x 28 x 7		
11	1110 122 3900	1	Угловой патрубок		
12	0000 988 8600	2	Гильза		
13	1122 790 9900	1	Кольцевой буфер 1122/00		
14	1122 790 9901	1	Кольцевой буфер 1122/01		
15	9074 478 4435	3	Винт с цилиндрической головкой IS-P6 x 19		
16	1122 791 7300	3	Пробка		
17	4224 030 0400	1	Коленчатый вал	18	25.2005
18	1120 036 8500	1	Сегментная шпонка 2 x 3,7		
19	4224 029 0500	1	Уплотнение		
20	9022 371 1020	5	Винт с цилиндрической головкой IS-M5 x 20		
	4224 007 1012	1	Набор уплотнений	3, 10, 19	
	* 4224 007 1010	1	Набор уплотнений	3, 10, 19	43.2007
	* 4224 007 1019	1	Набор уплотнений	3, 10, 19	21.2011

Цилиндр - Шумоглушитель



377E1024-SC

(1) TS 800, (2) TS 800-Z

Цилиндр - Шумоглушитель

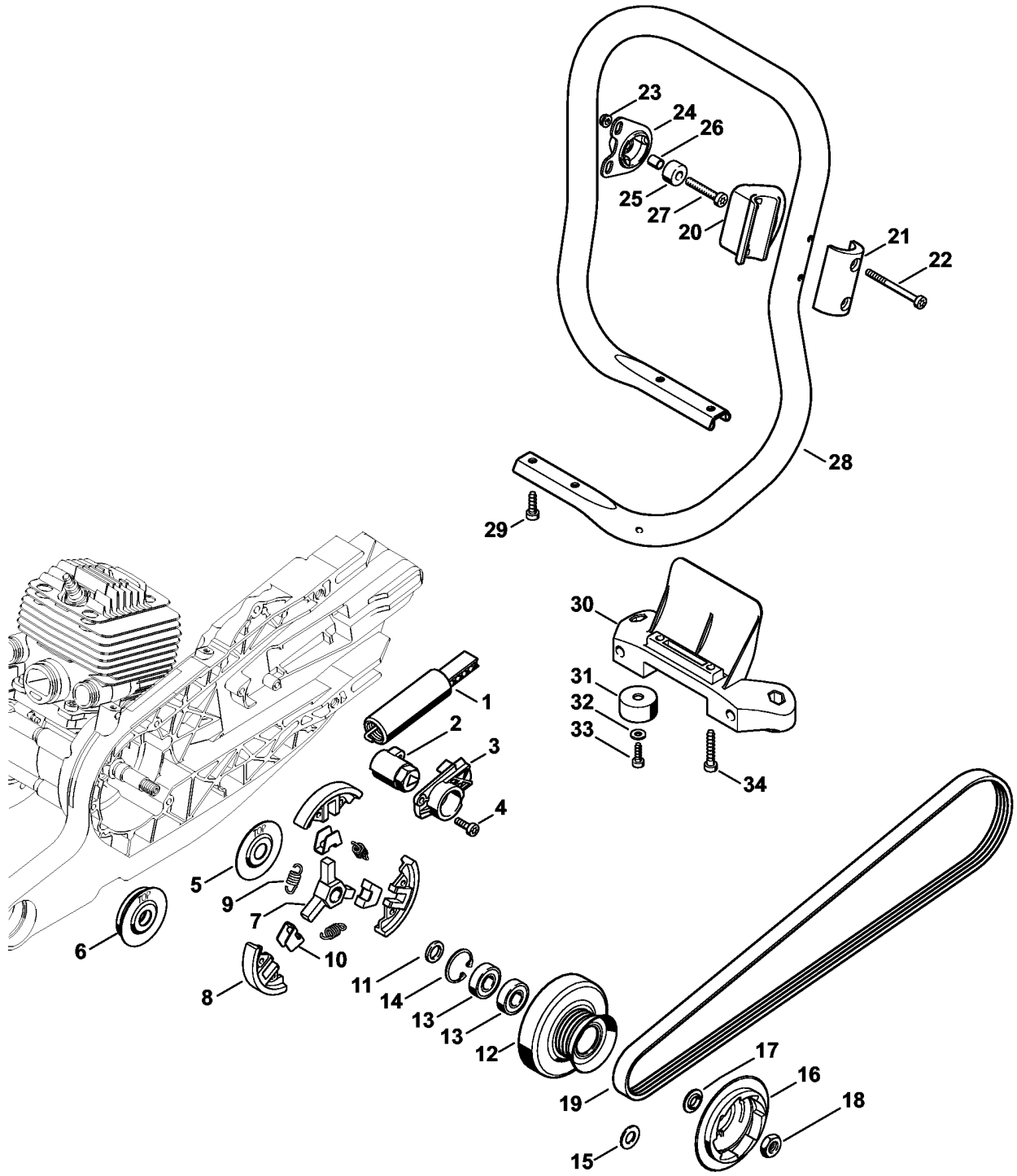
Ссылка №	Код артикула	К-во	Наименование	Включая	Техническая информация
1	4224 020 1205	1	Цилиндр с поршнем, Ø 56 мм	3 - 9	
2	* 4224 020 1202	1	Цилиндр с поршнем, диам. 56 мм	3 - 9	43.2007
	4224 020 1601	4	Мембрана	3 - 5	
3		1	Мембрана (D)		
4		1	Опорный лист (D)		
5		1	Винт (D)		
6	4224 030 2005	1	Поршень, Ø 56 мм	7 - 9	
7	4224 034 1500	1	Поршневой палец 12 x 8 x 35		
8	1115 034 3013	2	Компрессионное поршневое кольцо, Ø 56 x 1,5 мм		
9	9463 650 1200	2	Пружинное стопорное кольцо 12 x 1		
10	9512 003 3283	1	Комплект игольчатых роликов 12 x 17 x 13		
11	4223 020 9400	1	Декомпрессионный клапан		
12	4224 029 2302	1	Уплотнение цилиндра		
13	* 4224 029 2300	1	Уплотнение цилиндра		43.2007
14	9022 341 1380	4	Винт с цилиндрической головкой IS-M6 x 35		
15	0000 400 7000	1	Свеча зажигания NGK BPMR7A		
15	1110 400 7005	1	Свеча зажигания Bosch WSR 6 F		
16	9771 021 2620	1	Зажимная скоба 36 x 5		
17	4223 141 2200	1	Колено		
18	1122 141 1805	1	Гильза		
19	9771 021 2524	4	Скоба для шланга 27x5		
20	4224 141 2202	2	Колено		
21	4224 141 5400	1	Шланг		
22	4224 140 0605	1	Шумоглушитель (1)	28, 32	
23	4224 140 0606	1	Шумоглушитель USA, AUS, CDN (2)	24, 25, 28, 32	
24	4224 141 9001	1	Решётка USA, AUS, CDN (2)		
25	9039 448 0656	1	Самонарезающий винт M4 x 9,6 USA, AUS, CDN (2)		
26	* 4224 141 9000	1	Решётка USA, AUS, CDN (2)		39.2009
27	* 4224 141 6601	1	Скоба USA, AUS, CDN (2)		39.2009

(1) TS 800, (2) TS 800-Z

Цилиндр - Шумоглушитель

Ссылка №	Код артикула	К-во	Наименование	Включая	Техническая информация
28	4224 149 0600	1	Уплотнение глушителя		
29	4224 080 0900	1	Кожух воздухопровода	30, 31	
30	9416 868 6531	1	Полая заклёпка 6,5 x 0,5 x 6,8		
31	9991 003 5087	1	Гильза 7,5 x 6,8		
32	9022 371 1020	6	Винт с цилиндрической головкой IS-M5 x 20		
	4224 007 1012	1	Набор уплотнений	12, 28	
	* 4224 007 1010	1	Набор уплотнений	13, 28	43.2007
	* 4224 007 1019	1	Набор уплотнений	13, 28	21.2011

Зажимное приспособление, Муфта



377ET031 SC

(1) TS 800, (2) TS 800-Z

Зажимное приспособление, Муфта

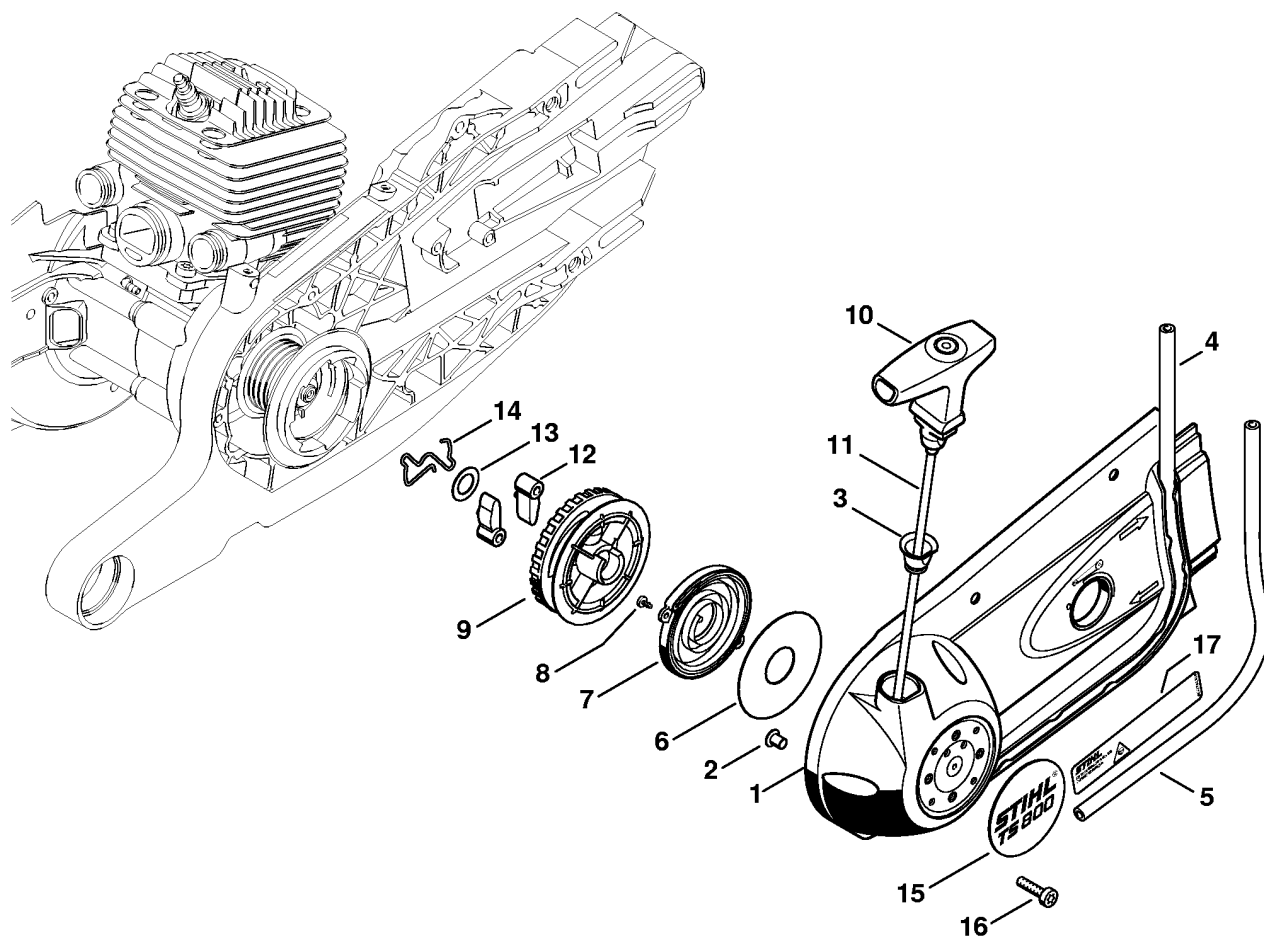
Ссылка №	Код артикула	К-во	Наименование	Включая	Техническая информация
1	4221 660 0400	1	Зажимное приспособление		
2	4224 664 2100	1	Натяжной рычаг		
3	4224 664 4200	1	Крышка		
4	9022 341 0980	2	Винт с цилиндрической головкой IS-M5 x 16		
5	4221 162 1000	1	Защитный диск		
6	4224 160 3000	1	Защитный диск (B,C) AUS, NZ		
7	4224 160 2001	1	Муфта	8 - 10	
8	1122 162 0800	3	Центробежный грузик		
9	0000 997 5503	3	Пружина растяжения		
10	0000 162 3001	3	Держатель		
11	4224 162 2600	1	Распорное кольцо		
12	4224 760 8500	1	Ремен. шкив	13, 14	
13	9503 003 5136	2	Радиальный шарикоподшипник 6001-2RS		
14	9456 621 3100	1	Пружинное стопорное кольцо 28 x 1,2		
15	* 9291 021 3870	1	Шайба 10,5x20x1,5		26.2008
16	4224 190 0550	1	Пусковое колесо	17	
17	4224 195 0200	1	Центровочная гильза		
18	9211 260 1340	1	Шестигранная гайка M10 x1		
19	9490 000 7915	1	Ребр.-клин. ремень 4PK998LB		
20	4224 791 1900	1	Держатель трубчатой рукоятки		
21	4224 791 0900	1	Зажимная оболочка		
22	9022 341 1120	2	Винт с цилиндрической головкой IS-M5 x 58		
23	9216 261 0700	2	Шестигранная гайка M5		
24	4224 790 9904	1	Кольцевой буфер		
25	4224 703 4300	1	Упорный буфер		
26	4224 703 3800	1	Гильза		
27	9022 341 1380	1	Винт с цилиндрической головкой IS-M6 x 35		
28	4224 791 1704	1	Трубчатая рукоятка		
29	9074 478 4435	2	Винт с цилиндрической головкой IS-P6 x 19		
	4224 790 7601	1	Опора	30, 31, 33	
30	4224 791 7602	1	Опора		

(1) TS 800, (2) TS 800-Z

Зажимное приспособление, Муфта

Ссылка №	Код артикула	К-во	Наименование	Включая	Техническая информация
31	4205 790 9300	2	Резиновый буфер		
32	* 0000 958 0511	2	Шайба		
33	0000 951 1100	2	Винт IS-D5x20		
34	9074 478 4675	2	Винт с цилиндрической головкой IS-P6 x 32,5		

Пусковое устройство



377E028 SC

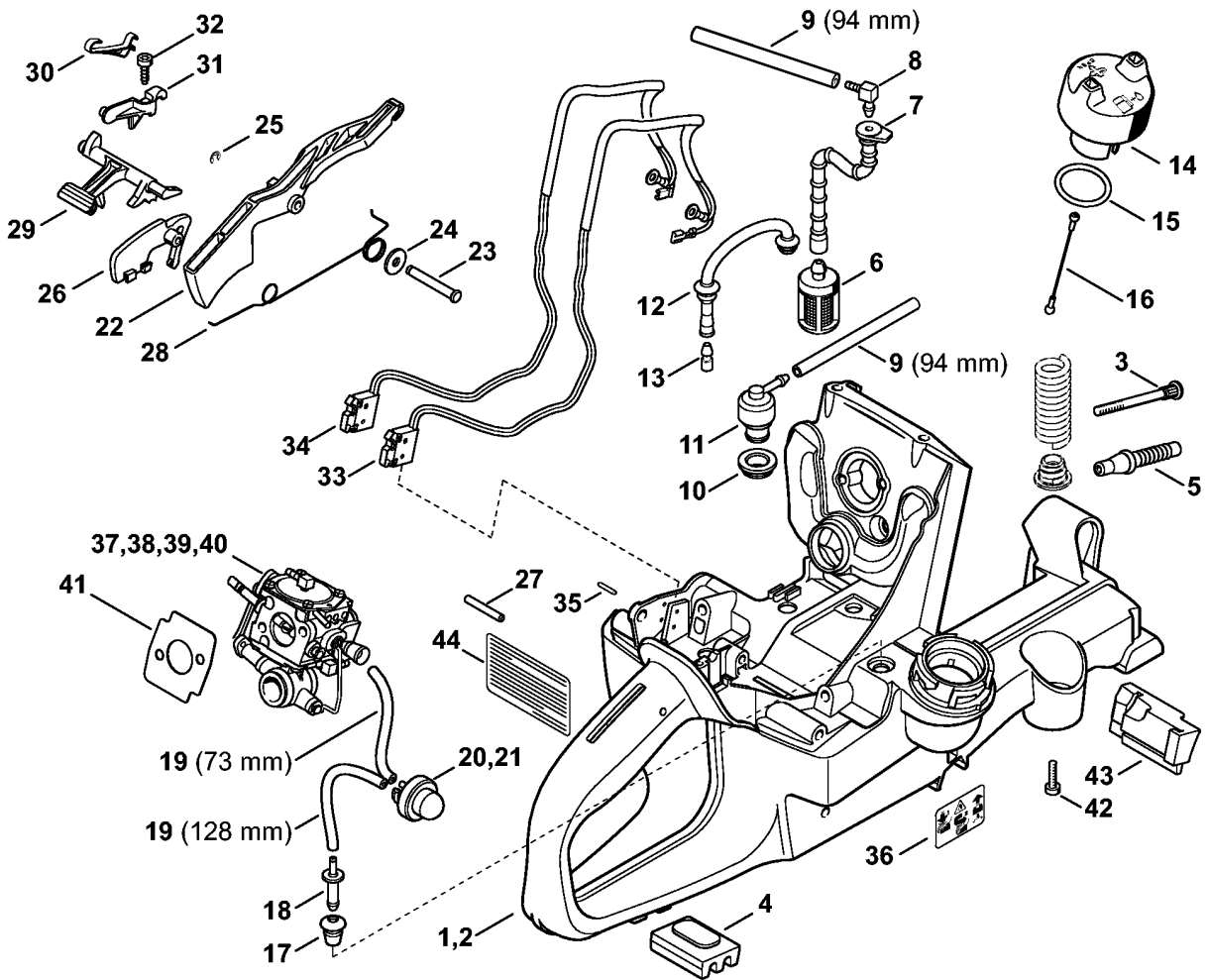
(1) TS 800, (2) TS 800-Z

Пусковое устройство

Ссылка №	Код артикула	К-во	Наименование	Включая	Техническая информация
	4224 190 0305	1	Крышка пускового устройства с пусковым приспособлением	1 - 4, 6 - 15	
1	4224 190 0411	1	Крышка пускового устройства	2 - 4, 15	
2	9443 825 7130	3	Пустотелая заклёпка 7,5 x 1 x 6,8		
3	1110 084 9102	1	Втулка		
4		1	Шланг 5,6x1,9x674 мм (D)		
	0000 937 4049	1	Шланг 5,6x1,9 мм x 1 м (A,B)		
5	*	1	Шланг 6x1,5x640 мм (D)		40.2006
	* 0000 937 4035	1	Шланг 6x1,5 мм x 1 м (A,B)		40.2006
6	4238 195 9000	1	Шайба		
7	4224 190 0600	1	Возвратная пружина		
8	9104 003 0410	2	Винт с цилиндрической головкой P3 x 6		
9	4224 190 1001	1	Тросиковый шкив		
10	0000 190 3414	1	Рукоятка ElastoStart, Ø 4,5 мм	11	
11	0000 190 2901	1	Пусковой тросик, Ø 4,5 мм		
	0000 930 2295	1	Пусковой тросик, Ø 4,5 мм, 28 шт. (A,B)		
12	4221 195 7200	2	Защёлка		
13	1119 162 8925	1	Шайба, Ø 12 мм		
14	4224 195 3501	1	Пружина		
15	4224 967 1501	1	Фирменная табличка TS 800		
16	9022 371 1020	3	Винт с цилиндрической головкой IS-M5 x 20		
17	4224 967 3404	1	Указательная табличка AUS (2)		

(1) TS 800, (2) TS 800-Z

Корпус топливного бака



4224-GET-0003-A0

(1) TS 800, (2) TS 800-Z

Корпус топливного бака

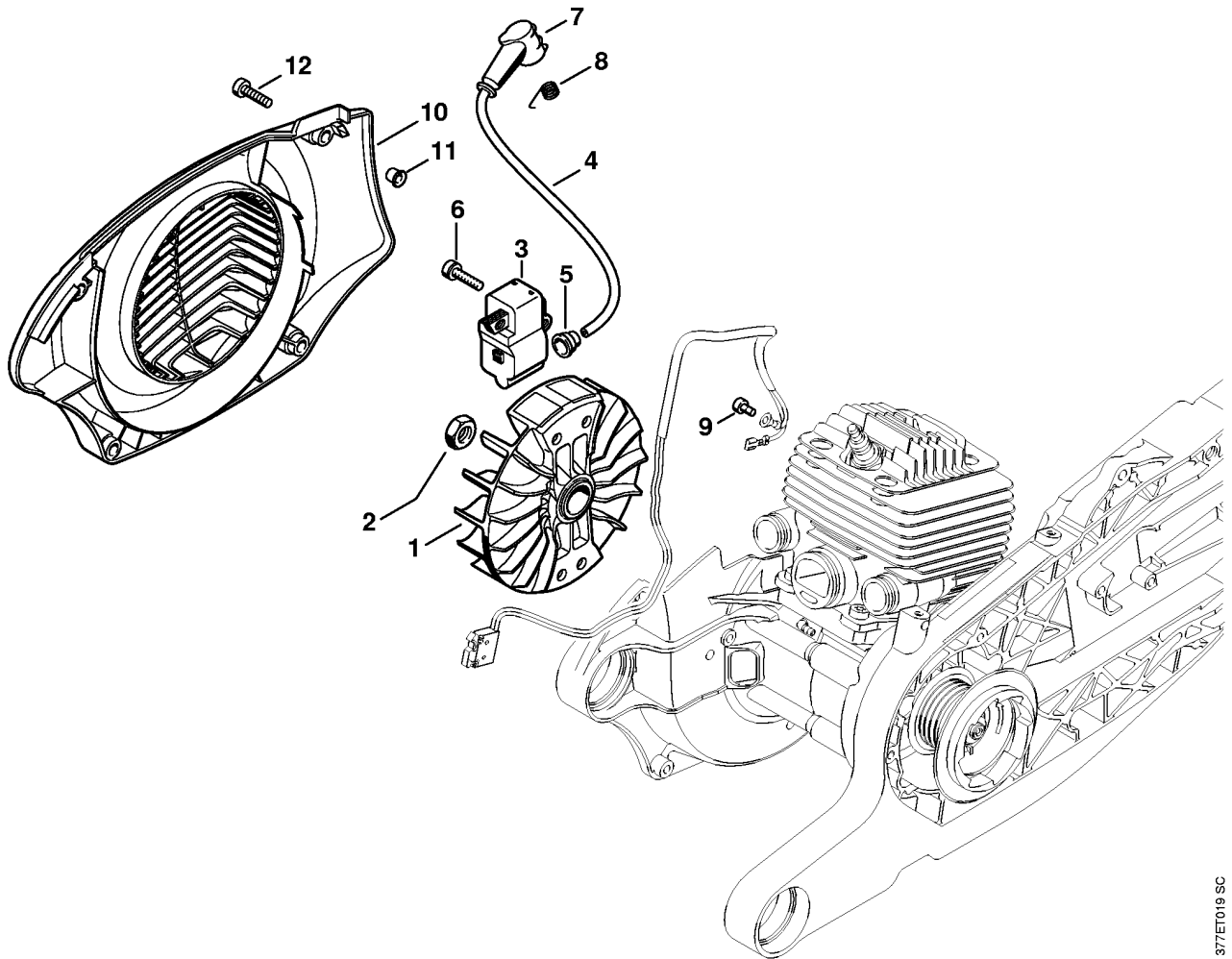
Ссылка №	Код артикула	К-во	Наименование	Включая	Техническая информация
1	4224 350 0817	1	Корпус топливного бака	3 - 19, 22 - 33, 35, 36	
2	* 4224 350 0816	1	Корпус топливного бака	3 - 19, 22 - 32, 34 - 36	43.2007
3	1122 122 6602	2	Шпилька		
4	4221 792 9300	1	Резиновый буфер		
5	4223 141 8600	1	Импульсный шланг		
6	0000 350 3504	1	Всасывающая головка		
7	1124 358 7700	1	Шланг		
8	4224 122 3900	1	Угловой патрубок		
9	0000 937 5004	1	Шланг 3,1x5,7 мм x 1 м, R5 (B)		
10	4223 353 9201	1	Наконечник		
11	4238 350 5800	1	Вентиляционная система топливного бака		
12	4224 350 5801	1	Вентиляционная система топливного бака	13	
13	4224 358 8100	1	Вентиляционная вставка		
14	0000 350 0514	1	Запорное устройство топливного бака	15, 16	
15	9645 948 2471	1	Круглое уплотнительное кольцо 23 x 3		
16	0000 350 0905	1	Тросик		
17	0000 989 0608	1	Наконечник		
18	0000 988 5206	1	Патрубок		
19	0000 930 2802	1	Шланг 2,2x5,4 мм x 1 м, R1 (B)		
20	0000 350 6202	1	Топливный насос		
21	* 1130 350 6200	1	Топливный насос		61.2007
22	4224 182 1000	1	Рычаг управления дроссельной заслонкой		
23	4224 182 8900	1	Палец		
24	0000 958 0526	1	Шайба		
25	9460 624 0320	1	Стопорная шайба 3,2		
26	4224 182 0800	1	Стопорный рычаг		
27	9381 003 2180	1	Цилиндрический штифт 4x28		
28	4224 182 4500	1	Витая изгибная пружина		
29	4224 182 0900	1	Вал управления переключением		
30	4224 182 4700	1	Плоская пружина		

(1) TS 800, (2) TS 800-Z

Корпус топливного бака

Ссылка №	Код артикула	К-во	Наименование	Включая	Техническая информация
31	4224 182 4400	1	Подшипник		
32	9074 478 3005	1	Винт с цилиндрической головкой IS-P4 x14		
33	4224 430 0503	1	Выключатель		
34	* 4224 430 0501	1	Выключатель		43.2007
35	9381 651 1200	2	Цилиндрический штифт 6x13		
36	0000 967 7238	1	Табличка с предупредительной надписью Запорное устройство топливного бака		
37	* 4224 120 0651	1	Карбюратор WJ-114B	9, 38, 41	47.2012 21.2011
38	4224 120 0601	1	Карбюратор WJ-114B		47.2012
39	4224 120 0602	1	Карбюратор WJ-130 BR		14.2014
40	* 4224 120 0600	1	Карбюратор HS-314A (C)		21.2011 43.2007
41	4224 129 0903	1	Уплотнение		21.2011
42	9022 341 1019	1	Винт с цилиндрической головкой IS-M5 x 20		
43	4224 791 5901	1	Упорный буфер		
44	0000 967 3502	1	Указательная табличка USA, CDN (2)		

Система зажигания

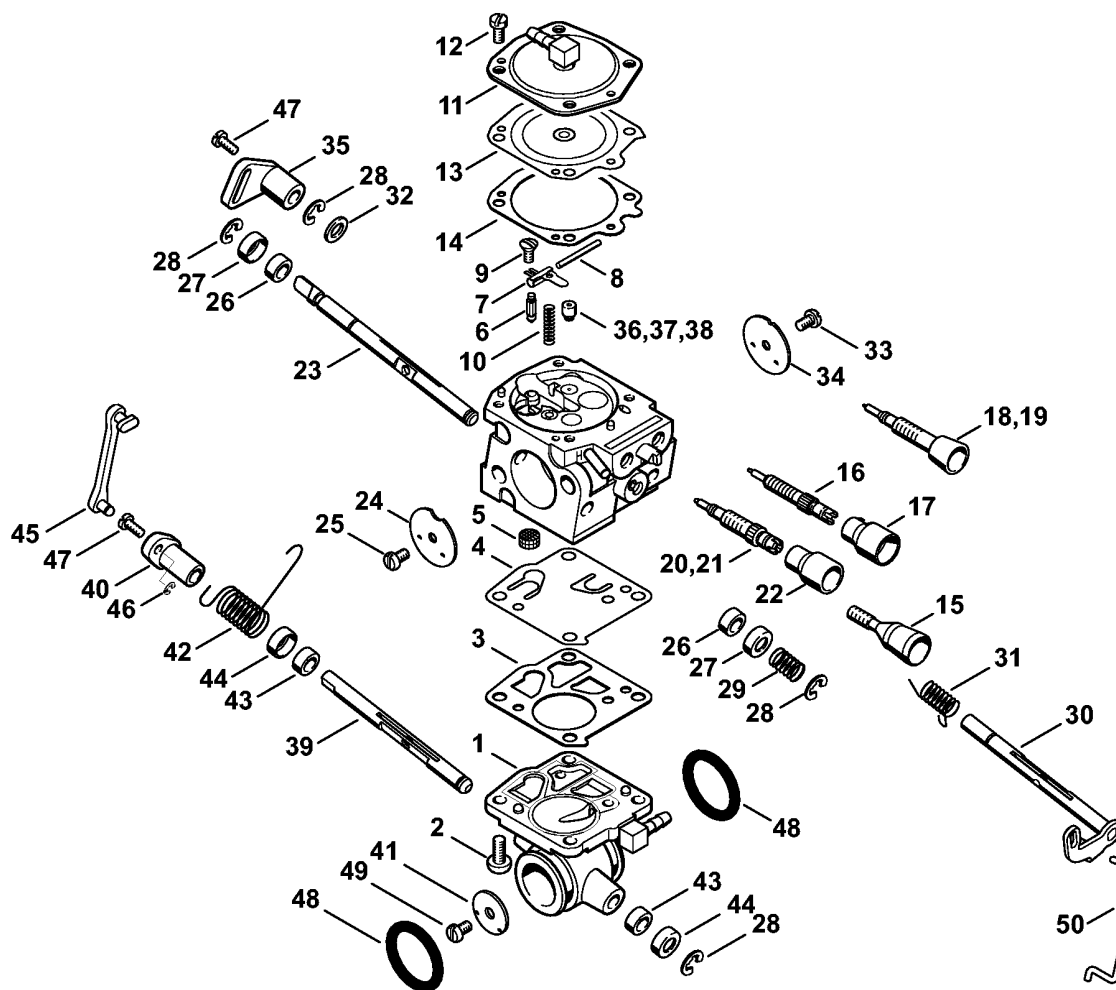


377ET019 SC

(1) TS 800, (2) TS 800-Z

Система зажигания

Ссылка №	Код артикула	К-во	Наименование	Включая	Техническая информация
1	4224 400 1201	1	Маховик		25.2005
2	9211 260 1340	1	Шестигранная гайка M10 x1		
3	4224 400 1301	1	Модуль зажигания	4, 5	
4		1	Провод системы зажигания 335 мм (D)		
	0000 405 0600	1	Провод системы зажигания 1 м (A,B)		
	0000 930 2251	1	Провод системы зажигания 10 м (A,B)		
5	0000 989 1002	1	Защитный наконечник		
6	9022 341 1019	2	Винт с цилиндрической головкой IS-M5 x 20		
7	1128 405 1000	1	Штекер провода системы зажигания		
8	0000 998 0604	1	Витая изгибная пружина		
9	9022 313 0630	1	Винт с цилиндрической головкой IS M4 x 8		
10	4224 080 3100	1	Крышка вентилятора	11	
11	9443 825 7130	3	Пустотелая заклёпка 7,5 x 1 x 6,8		
12	9022 371 1020	4	Винт с цилиндрической головкой IS-M5 x 20		



377ET038 SC

(1) TS 800, (2) TS 800-Z

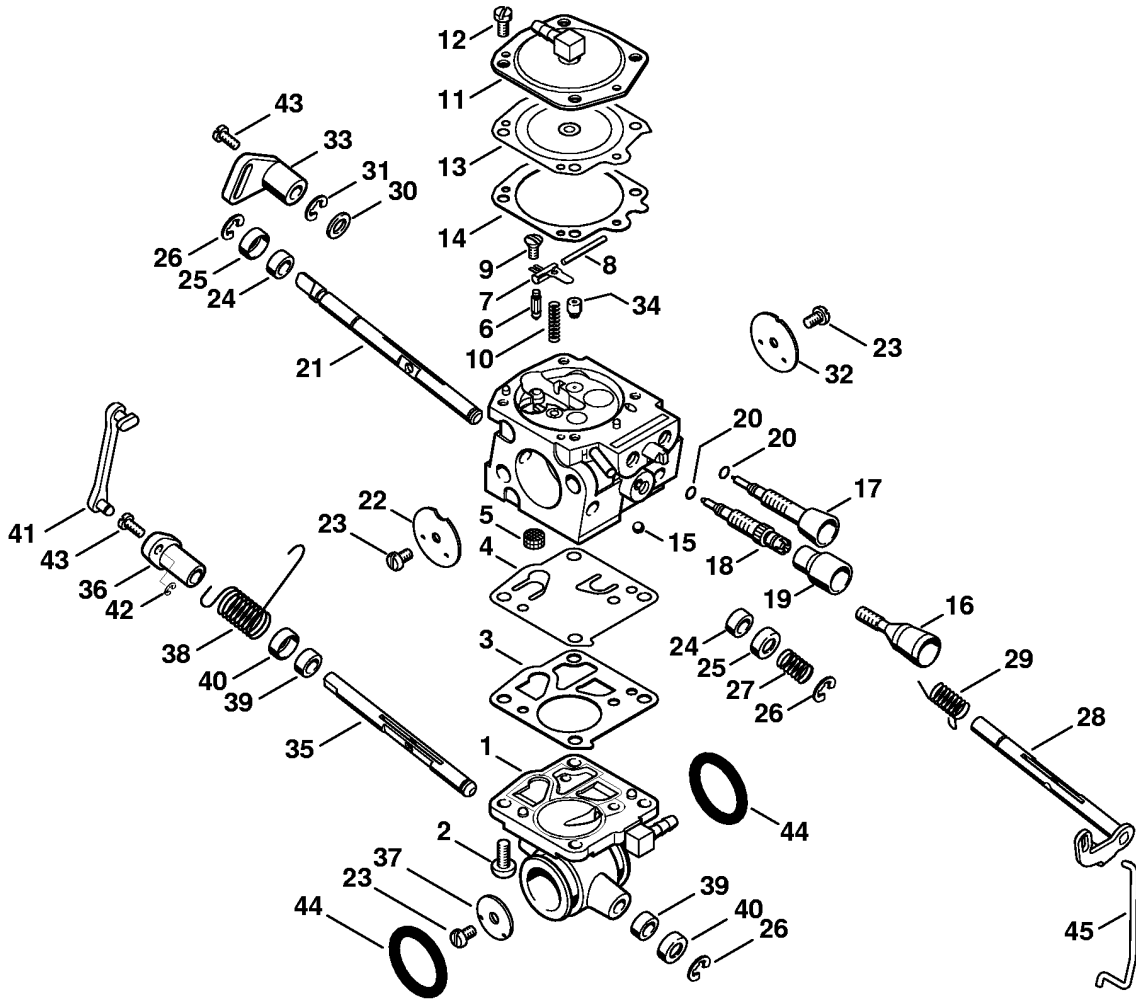
Карбюратор WJ-114, WJ-130

Ссылка №	Код артикула	К-во	Наименование	Включая	Техническая информация
	4224 120 0601	1	Карбюратор WJ-114B	1 - 17, 20, 22 - 36, 39 - 49	47.2012
	4224 120 0602	1	Карбюратор WJ-130 BR	1 - 15, 18, 21 - 35, 37, 39 - 49	14.2014
1	4224 121 0803	1	Запорная крышка		
2	1115 122 7100	4	Винт с полукруглой головкой		
3	1115 129 1100	1	Уплотнение		
4	1115 121 4800	1	Диафрагма насоса		
5	1114 121 7800	1	Сетка фильтра		
6	1110 121 5100	1	Впускная игла		
7	1117 121 5000	1	Впускной регулировочный рычаг		
8	1117 121 9200	1	Ось		
9	1114 122 7400	1	Винт с полукруглой головкой		
10	4224 122 3000	1	Пружина		
11	4224 121 0804	1	Запорная крышка		
12	1106 122 7400	4	Винт с полукруглой головкой		
13	1117 121 4700	1	Регулировочная мембрана		
14	1116 129 0900	1	Уплотнение		
15	4224 122 6201	1	Упорный винт настройки холостого хода		
16	4224 120 6800	1	Винт настройки оборотов холостого хода	17	47.2012
17	4144 121 2700	1	Колпачок		47.2012
18	4224 122 6802	1	Винт настройки оборотов холостого хода BR		
19	* 4224 122 6801	1	Винт настройки оборотов холостого хода		39.2009
20	4224 122 6701	1	Главный регулировочный винт		
21	4224 122 6702	1	Главный регулировочный винт BR		
22	4224 121 2701	1	Колпачок		
23	4224 121 3001	1	Пусковой вал		
24	4224 121 2901	1	Воздушная заслонка		
25	1121 122 7102	1	Винт с полукруглой головкой		
26	4224 122 3602	2	Уплотнительное кольцо		

Карбюратор WJ-114, WJ-130

Ссылка №	Код артикула	К-во	Наименование	Включая	Техническая информация
27	4224 121 9400	2	Кольцо		
28	1117 122 9000	4	Стопорная шайба		
29	4223 122 3001	1	Пружина		
30	4224 120 7103	1	Дроссельный вал с рычагом		
31	4224 122 3203	1	Витая изгибная пружина		
32	1115 121 8600	1	Шайба		
33	4224 122 7801	1	Винт с полупотайной головкой		
34	4224 121 3301	1	Дроссельная заслонка		
35	4224 121 6604	1	Рычаг		
36	1122 121 5606	1	Фиксированный жиклер 0.65		
37	1123 121 5625	1	Фиксированный жиклер 0.55 BR		
38	* 1128 121 5605	1	Фиксированный жиклер 0.66		39.2009
39	4224 126 0201	1	Вал воздушной заслонки		
40	4224 121 6603	1	Рычаг		
41	4224 126 0301	1	Воздушная заслонка		
42	4224 122 3202	1	Витая изгибная пружина		
43	4224 122 3602	2	Уплотнительное кольцо		
44	4224 121 9400	2	Кольцо		
45	4224 124 2101	1	Рычажно-тяговый механизм		
46	4224 122 9004	1	Пружинное стопорное кольцо		
47	4224 122 7100	2	Винт		
48	9645 945 7588	2	Круглое уплотнительное кольцо 17x3		
49	4224 122 7801	1	Винт с полупотайной головкой		
50	4224 182 1500	1	Рычажно-тяговый механизм дроссельной заслонки		
	1122 007 1060	1	Комплект - Карбюраторные детали	3, 4, 13, 14	
	4224 007 1012	1	Набор уплотнений	48	
	* 4224 007 1019	1	Набор уплотнений	48	21.2011
	* 4224 007 1010	1	Набор уплотнений	48	21.2011 43.2007

Карбюратор HS-314 (43.2007), (21.2011)



376ET010 SC

(1) TS 800, (2) TS 800-Z

Карбюратор HS-314 (43.2007), (21.2011)

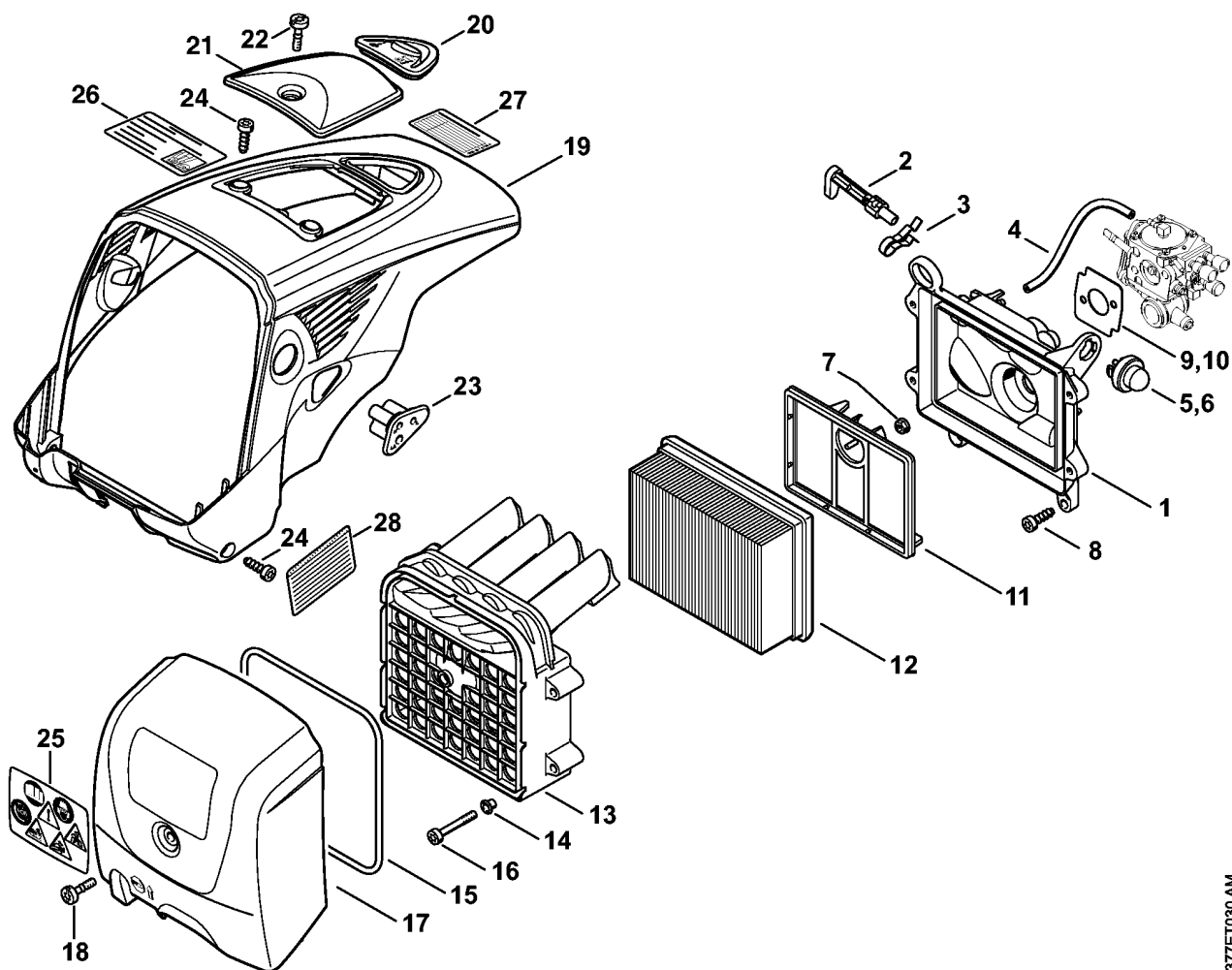
Ссылка №	Код артикула	К-во	Наименование	Включая	Техническая информация
	* 4224 120 0600	1	Карбюратор HS-314A (C)	1 - 44	21.2011 43.2007
1	* 4224 121 0800	1	Запорная крышка		21.2011 43.2007
2	* 1106 122 7400	4	Винт с полукруглой головкой		21.2011 43.2007
3	* 1110 129 1110	1	Уплотнение		21.2011 43.2007
4	* 1124 121 4800	1	Диафрагма насоса		21.2011 43.2007
5	* 4221 121 7800	1	Сетка фильтра		21.2011 43.2007
6	* 4116 121 5100	1	Впускная игла		21.2011 43.2007
7	* 1124 121 5000	1	Впускной регулировочный рычаг		21.2011 43.2007
8	* 1110 121 9200	1	Ось		21.2011 43.2007
9	* 1110 122 7801	1	Винт с полупотайной головкой		21.2011 43.2007
10	* 1124 122 3000	1	Пружина		21.2011 43.2007
11	* 4224 121 0802	1	Запорная крышка		21.2011 43.2007
12	* 1106 122 7400	4	Винт с полукруглой головкой		21.2011 43.2007
13	* 1110 121 4700	1	Регулировочная мембрана		21.2011 43.2007
14	* 1110 129 0900	1	Уплотнение		21.2011 43.2007
15	* 4221 122 4200	1	Шарик		21.2011 43.2007
16	* 4224 122 6200	1	Упорный винт настройки холостого хода		21.2011 43.2007
17	* 4224 122 6800	1	Винт настройки оборотов холостого хода	20	21.2011 43.2007
18	* 4224 122 6700	1	Главный регулировочный винт	20	21.2011 43.2007
19	* 4229 121 2700	1	Колпачок		21.2011 43.2007
20	*	1	Уплотнительное кольцо (D)		21.2011 43.2007
21	* 4224 121 3000	1	Пусковой вал		21.2011 43.2007
22	* 4224 121 2900	1	Воздушная заслонка		21.2011 43.2007
23	* 1110 122 7400	3	Винт с полукруглой головкой		21.2011 43.2007
24	* 4221 122 3605	2	Уплотнительное кольцо		21.2011 43.2007
25	* 4221 121 9400	2	Кольцо		21.2011 43.2007
26	* 1110 122 9005	3	Пружинное стопорное кольцо		21.2011 43.2007
27	* 4223 122 3000	1	Пружина		21.2011 43.2007
28	* 4224 120 7102	1	Дроссельный вал с рычагом		21.2011 43.2007
29	* 4224 122 3200	1	Витая изгибная пружина		21.2011 43.2007
30	* 4221 121 8600	1	Шайба		21.2011 43.2007

(1) TS 800, (2) TS 800-Z

Карбюратор HS-314 (43.2007), (21.2011)

Ссылка №	Код артикула	К-во	Наименование	Включая	Техническая информация
31	* 1110 122 9005	1	Пружинное стопорное кольцо		21.2011 43.2007
32	* 4224 121 3300	1	Дроссельная заслонка		21.2011 43.2007
33	* 4224 121 6601	1	Рычаг		21.2011 43.2007
34	* 4224 126 0100	1	Жиклер с частичной регулировкой		21.2011 43.2007
35	* 4224 126 0200	1	Вал воздушной заслонки		21.2011 43.2007
36	* 4224 121 6602	1	Рычаг		21.2011 43.2007
37	* 4224 126 0300	1	Воздушная заслонка		21.2011 43.2007
38	* 4224 122 3201	1	Витая изгибная пружина		21.2011 43.2007
39	* 4221 122 3605	2	Уплотнительное кольцо		21.2011 43.2007
40	* 4221 121 9400	2	Кольцо		21.2011 43.2007
41	* 4224 124 2100	1	Рычажно-тяговый механизм		21.2011 43.2007
42	* 4224 122 9000	1	Пружинное стопорное кольцо		21.2011 43.2007
43	* 4221 122 7100	2	Винт		21.2011 43.2007
44	* 9645 945 7588	2	Круглое уплотнительное кольцо 17x3		21.2011 43.2007
45	* 4224 182 1500	1	Рычажно-тяговый механизм дроссельной заслонки		21.2011 43.2007
	* 4224 007 1008	1	Комплект - Карбюраторные детали	3, 4, 13, 14, 44	21.2011 43.2007

Воздушный фильтр - Кожух



377ET030 AM

(1) TS 800, (2) TS 800-Z

Воздушный фильтр - Кожух

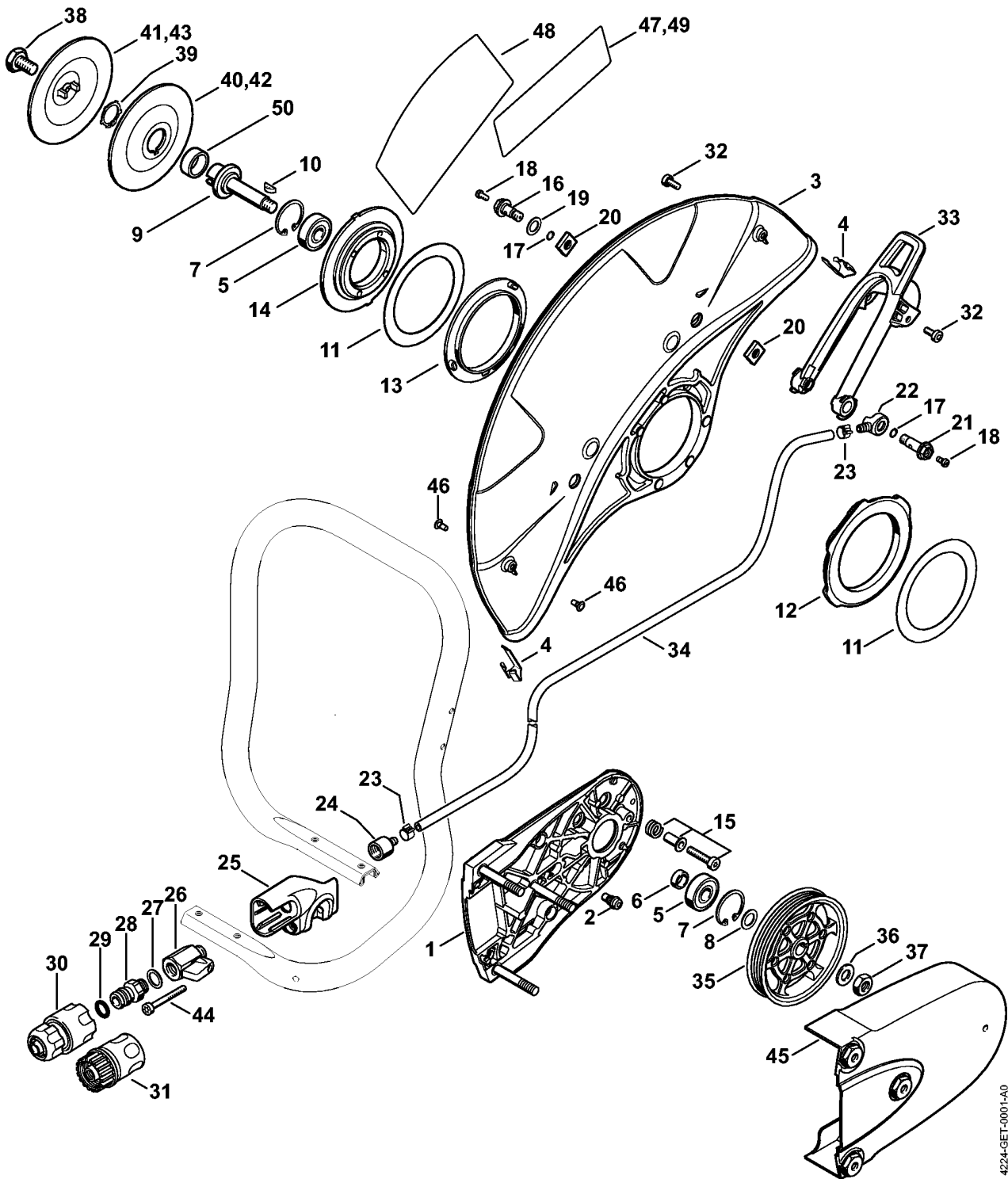
Ссылка №	Код артикула	К-во	Наименование	Включая	Техническая информация
1	4224 140 1204	1	Дно фильтра	5	
2	4224 121 6100	1	Рычаг привода воздушной заслонки		
3	4223 121 2400	1	Плоская пружина		
4		1	Шланг 3,1x5,7x48 мм, R3 (D)		
	0000 930 2803	1	Шланг 3,1x5,7 мм x 1 м, R3		
5	0000 350 6202	1	Топливный насос		
6	* 1130 350 6200	1	Топливный насос		61.2007
7	9216 261 0700	2	Шестигранная гайка M5		
8	9074 478 4435	2	Винт с цилиндрической головкой IS-P6 x 19		
9	4224 129 0903	1	Уплотнение		
10	* 4224 129 0900	1	Уплотнение		21.2011 43.2007
	4224 007 1013	1	Комплект - Воздушный фильтр (B) USA	11, 12, 15	
11	4224 140 1801	1	Дополнительный фильтр		
12	4224 141 0300	1	Воздушный фильтр		
13	4224 140 2800	1	Корпус фильтра	14, 15	
14	9416 868 6630	4	Полая заклёпка 6,5 x 0,5 x 6,8		
15	4224 149 0500	1	Уплотнение		
16	9022 341 1081	4	Винт с цилиндрической головкой IS-M5 x 35		
17	4224 140 1000	1	Крышка фильтра	18, 25	
18	9022 319 1027	1	Винт IS-M5 x 21		
19	4224 080 1600	1	Кожух		
20	4224 084 7400	1	Наконечник		
21	4224 080 2200	1	Колпачок	22	
22	9022 319 1027	1	Винт IS-M5 x 21		
23	4224 123 7500	1	Наконечник		47.2012
24	9074 478 4435	4	Винт с цилиндрической головкой IS-P6 x 19		
25	0000 967 3759	1	Табличка с предупредительной надписью TS		
26	4223 967 3701	1	Указательная табличка J (1)		
27	4224 967 3703	1	Указательная табличка J (1)		
28	0000 967 4066	1	Предупреждающее указание Защитный экран от искр USA (2)		

(1) TS 800, (2) TS 800-Z

Воздушный фильтр - Кожух

Ссылка №	Код артикула	К-во	Наименование	Включая	Техническая информация
	4224 007 1012	1	Набор уплотнений	9	
*	4224 007 1010	1	Набор уплотнений	10	43.2007
*	4224 007 1019	1	Набор уплотнений	9	21.2011

Подшипник с защитой С присоединением воды



(1) TS 800, (2) TS 800-Z

Подшипник с защитой С присоединением воды

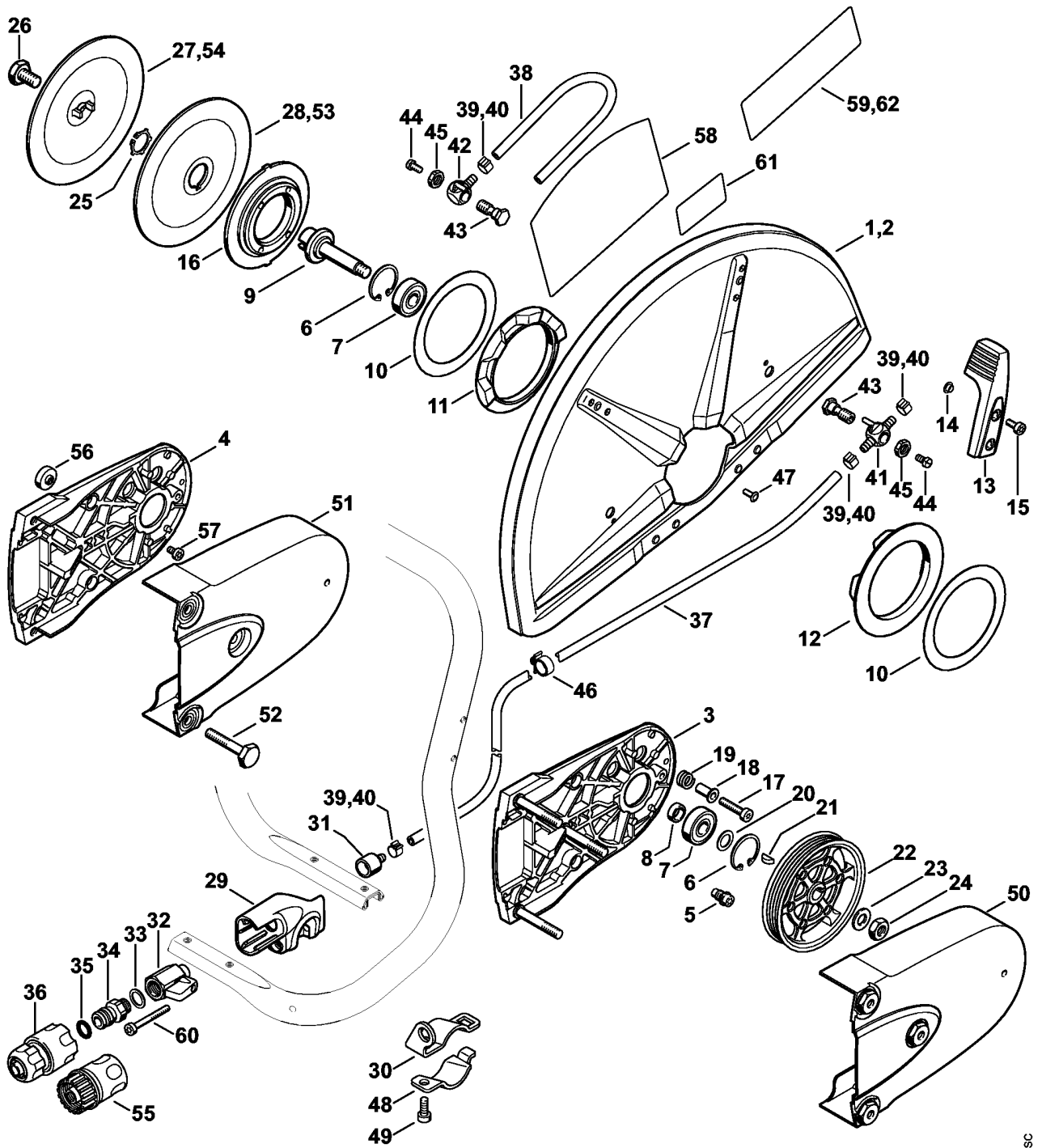
Ссылка №	Код артикула	К-во	Наименование	Включая
1	4224 790 5304	1	Подшипник	
2	4224 691 0101	1	Упорный болт	
3	4224 700 8110	1	Защитное приспособление, Ø 400 мм	4
4	4224 706 0400	2	Усиление	
5	9503 003 6440	2	Радиальный шарикоподшипник 6201-2RS	
6	0000 961 1206	1	Кольцо	
7	9456 621 3600	2	Пружинное стопорное кольцо 32 x 1,2	
8	0000 958 1212	1	Шайба	
9	4224 704 0503	1	Вал	
10	4223 036 8600	1	Сегментная шпонка	
11	4201 706 9202	2	Шайба	
12	4224 706 8803	1	Резиновое кольцо	
13	4224 706 8804	1	Резиновое кольцо	
14	4205 706 2903	1	Фланец	
15	4224 710 9501	1	Натяжной винт 4 шт.	
16	0000 670 0207	1	Пустотелый винт	17, 18
17	9645 948 0340	1	Круглое уплотнительное кольцо 6 x 1,5	
18	9041 216 0630	1	Винт с цилиндрической головкой M4 x 8	
19	0000 679 2000	1	Уплотнение	
20	4224 708 8300	2	Квадратная гайка	
21	0000 670 0206	1	Пустотелый винт	17, 18
22	4238 677 8202	1	Патрубок	
23	9771 021 0921	2	Скоба для шланга 10/7	
24	4238 677 8200	1	Патрубок	
25	4224 700 6802	1	Держатель	
26	4201 700 4500	1	Запорный кран 1/4"	
27	0000 954 1701	1	Уплотнительное кольцо	
28	4201 700 7300	1	Патрубок для присоединения шланга	29
29	9645 945 7506	1	Круглое уплотнительное кольцо 10 x 3	
30	4201 670 1700	1	Соединительная втулка муфты 1/2"	
31	4201 670 1701	1	Соединительная втулка муфты 3/4" USA	
32	9022 341 0960	2	Винт с цилиндрической головкой IS-M5 x 12	
33	4224 700 2902	1	Рычаг для перестановки	
34		1	Шланг 5,6x1,9x674 мм (D)	
	0000 937 4049	1	Шланг 5,6x1,9 мм x 1 м (A,B)	
35	4224 764 8502	1	Ремен. шкив	
36	9291 021 0200	1	Шайба 10,5	
37	9211 260 1350	1	Шестигранная гайка M10 x 1 левая резьба	

(1) TS 800, (2) TS 800-Z

Подшипник с защитой С присоединением воды

Ссылка №	Код артикула	К-во	Наименование	Включая
38	4201 708 8402	1	Винт с шестигранной головкой M10 x 8	
39	9450 721 2150	1	Пружинное стопорное кольцо 20 x 1,2	
40	4201 708 3004	1	Нажимная шайба, Ø 103 мм	
41	4201 708 3014	1	Нажимная шайба, Ø 103 мм	
42	4205 708 3001	1	Нажимная шайба, Ø 140 мм AUS, NZ	
43	4205 708 3011	1	Нажимная шайба, Ø 140 мм AUS, NZ	
44	9022 341 1220	1	Винт с цилиндрической головкой IS-M5 x 48	
45	4224 700 8115	1	Защитное приспособление	
46	0000 706 4601	2	Глухая пробка	
47	0000 967 7287	1	Табличка с предупредительной надписью	
48	0000 967 3699	1	Указательная табличка USA (2)	
49	0000 967 3902	1	Указательная табличка CDN (2)	
50	0000 708 4200	1	Втулка вала (B)	

Подшипник с защитой С присоединением воды (14.2014)



377ET034 SC

(1) TS 800, (2) TS 800-Z

Подшипник с защитой С присоединением воды (14.2014)

Ссылка №	Код артикула	К-во	Наименование	Включая	Техническая информация
*	4224 690 0119	1	Подшипник с защитой, Ø 400 мм (С) (1)	1, 3, 6 - 29, 31 - 39, 41 - 47	14.2014 19.2011
*	4224 690 0103	1	Подшипник с защитой, Ø 400 мм (С) (1)	1, 4, 6 - 29, 31 - 39, 41 - 47	14.2014 19.2011 6.2010
*	4224 690 0120	1	Подшипник с защитой, Ø 400 мм (С) USA (2)	1, 3, 6 - 29, 31 - 35, 37 - 39, 41 - 47, 58	14.2014 19.2011
*	4224 690 0104	1	Подшипник с защитой, Ø 400 мм (С) USA (2)	1, 4, 6 - 29, 31 - 35, 37 - 39, 41 - 47, 58	14.2014 19.2011 6.2010
*	4224 690 0122	1	Подшипник с защитой, Ø 400 мм (С) CDN (2)	1, 3, 6 - 29, 31 - 35, 37 - 39, 41 - 47, 59	14.2014 19.2011
*	4224 690 0110	1	Подшипник с защитой, Ø 400 мм (С) CDN (2)	1, 4, 6 - 29, 31 - 35, 37 - 39, 41 - 47, 59	14.2014 19.2011 6.2010
*	4224 690 0121	1	Подшипник с защитой, Ø 400 мм (С) J (1)	1, 3, 6 - 26, 29, 31 - 39, 41 - 47, 53, 54	14.2014 19.2011
*	4224 690 0105	1	Подшипник с защитой, Ø 400 мм (С) J (1)	1, 4, 6 - 26, 29, 31 - 39, 41 - 47, 53, 54	14.2014 19.2011 6.2010
*	4224 690 0117	1	Подшипник с защитой, Ø 416 мм (С) AUS (2)	2, 3, 6 - 26, 29, 31 - 39, 41 - 47, 53, 54	14.2014 19.2011
1	* 4224 700 8105	1	Защитное приспособление, Ø 400 мм		14.2014
2	* 4224 700 8107	1	Защитное приспособление, Ø 416 мм AUS		14.2014
3	* 4224 790 5303	1	Подшипник		14.2014 19.2011
4	* 4224 791 3901	1	Подшипник		14.2014 6.2010
5	* 4224 691 0101	1	Упорный болт		14.2014
6	* 9456 621 3600	2	Пружинное стопорное кольцо 32 x 1,2		14.2014
7	* 9503 003 6440	2	Радиальный шарикоподшипник 6201-2RS		14.2014
8	* 0000 961 1206	1	Кольцо		14.2014
9	* 4201 704 0504	1	Вал		14.2014
10	* 4201 706 9202	2	Шайба		14.2014
11	* 4221 706 8800	1	Резиновое кольцо		14.2014
12	* 4221 706 8801	1	Резиновое кольцо		14.2014
13	* 4224 700 2900	1	Рычаг для перестановки	14	14.2014
14	* 9416 868 6510	2	Полая заклёпка 6,5 x 0,5 x 3		14.2014
15	* 9022 341 0960	2	Винт с цилиндрической головкой IS-M5 x 12		14.2014

(1) TS 800, (2) TS 800-Z

Подшипник с защитой С присоединением воды (14.2014)

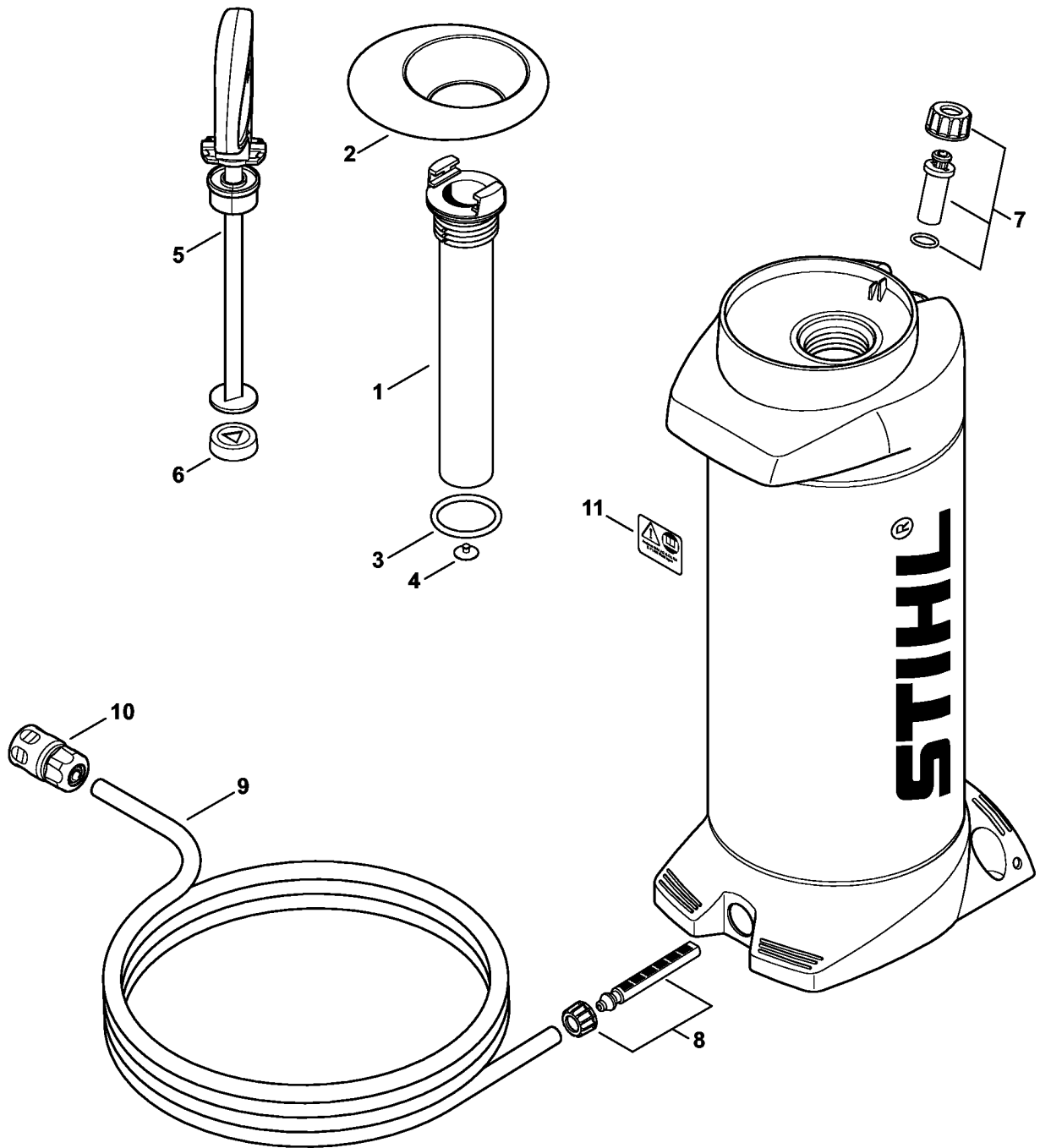
Ссылка №	Код артикула	К-во	Наименование	Включая	Техническая информация
16	* 4205 706 2903	1	Фланец		14.2014
17	* 9022 341 1358	4	Винт с цилиндрической головкой IS-M6 x 28		14.2014
18	* 4224 704 3200	4	Гильза		14.2014
19	* 0000 997 1303	4	Нажимная пружина		14.2014
20	* 0000 958 1212	1	Шайба		14.2014
21	* 4223 036 8600	1	Сегментная шпонка		14.2014
22	* 4224 764 8502	1	Ремен. шкив		14.2014
23	* 9291 021 0200	1	Шайба 10,5		14.2014
24	* 9211 260 1350	1	Шестигранная гайка M10 x 1 левая резьба		14.2014
25	* 9450 721 2150	1	Пружинное стопорное кольцо 20 x 1,2		14.2014
26	* 4201 708 8402	1	Винт с шестигранной головкой M10 x 8		14.2014
27	* 4201 708 3014	1	Нажимная шайба, Ø 103 мм		14.2014
28	* 4201 708 3004	1	Нажимная шайба, Ø 103 мм		14.2014
29	* 4224 700 6802	1	Держатель		14.2014
30	* 4224 700 6800	1	Держатель		14.2014 40.2006
31	* 4238 677 8200	1	Патрубок		14.2014
32	* 4201 700 4500	1	Запорный кран 1/4"		14.2014
33	* 0000 954 1701	1	Уплотнительное кольцо		14.2014
34	* 4201 700 7300	1	Патрубок для присоединения шланга	35	14.2014
35	* 9645 945 7506	1	Круглое уплотнительное кольцо 10 x 3		14.2014
36	* 4201 670 1700	1	Соединительная втулка муфты 1/2"		14.2014
37	*	1	Шланг 5,6x1,9x674 мм (D)		14.2014
38	*	1	Шланг 5,6x1,9x270 мм (D)		14.2014
	* 0000 937 4049	1	Шланг 5,6x1,9 мм x 1 м (A,B)		14.2014
39	* 9771 021 0921	4	Скоба для шланга 10/7		14.2014
40	* 9771 021 0920	4	Скоба для шланга 9,5/7		14.2014
41	* 4224 677 8201	1	Патрубок		14.2014
42	* 4224 677 8202	1	Патрубок		14.2014
43	* 4201 708 8400	2	Пустотелый винт		14.2014
44	* 9041 216 0950	2	Винт с цилиндрической головкой M5 x 10		14.2014
45	* 9211 021 8900	2	Шестигранная гайка G		14.2014

(1) TS 800, (2) TS 800-Z

Ссылка №	Код артикула	К-во	Наименование	Включая	Техническая информация
			1/8"		
46	* 4119 791 9400	1	Скоба для крепления кабелей		14.2014
47	* 0000 706 4600	2	Глухая пробка		14.2014
48	* 4224 708 9100	1	Фиксатор		14.2014 40.2006
49	* 9022 341 1280	1	Винт с цилиндрической головкой IS-M6 x 16		14.2014 40.2006
50	* 4224 700 8115	1	Защитное приспособление		14.2014
51	* 4224 700 8101	1	Защитное приспособление		14.2014 6.2010
52	* 4224 708 8400	3	Винт		14.2014 6.2010
53	* 4205 708 3001	1	Нажимная шайба, Ø 140 мм AUS, J		14.2014
54	* 4205 708 3011	1	Нажимная шайба, Ø 140 мм AUS, J		14.2014
55	* 4201 670 1701	1	Соединительная втулка муфты 3/4" USA, CDN (2)		14.2014
56	* 4224 790 9300	1	Резиновый буфер USA, CDN (2)		14.2014 19.2011
57	* 9022 341 0910	1	Винт с цилиндрической головкой IS-M5 x 6 USA, CDN (2)		14.2014 19.2011
58	* 0000 967 3699	1	Указательная табличка USA (2)		14.2014
59	* 0000 967 3902	1	Указательная табличка CDN (2)		14.2014
60	* 9022 341 1220	1	Винт с цилиндрической головкой IS-M5 x 48		14.2014
61	* 4224 967 3702	1	Указательная табличка J (1)		14.2014
62	* 0000 967 7287	1	Табличка с предупредительной надписью Егоро (1)		14.2014

(1) TS 800, (2) TS 800-Z

Напорный резервуар для воды

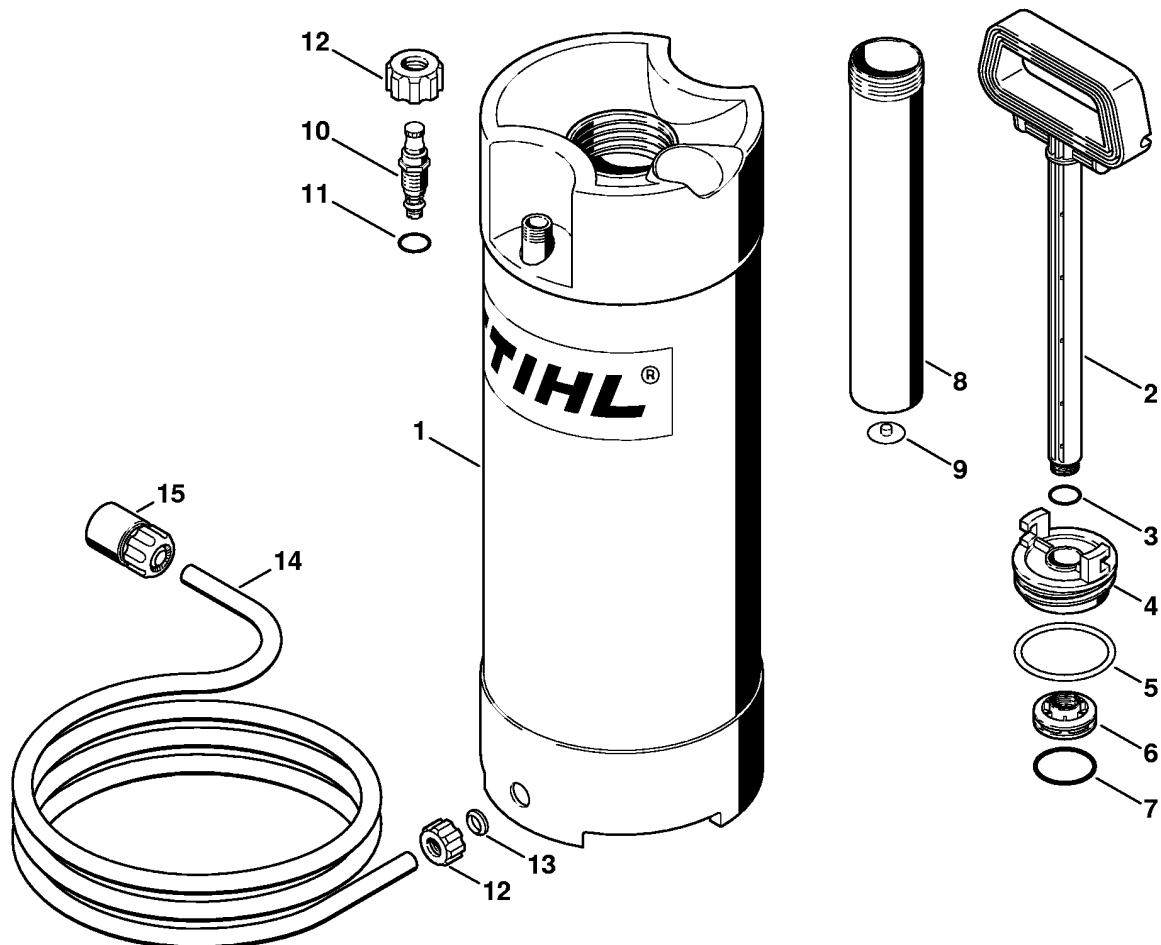


1307ET015-SC

(1) TS 800, (2) TS 800-Z

Напорный резервуар для воды

Ссылка №	Код артикула	К-во	Наименование	Включая
	0000 670 6000	1	Резервуар для воды (B)	1 - 11
1	0000 670 6600	1	Насосная труба (B)	2 - 4
2	0000 676 0500	1	Воронка (B)	
3		1	Круглое уплотнительное кольцо 48 46,99 x (B,D)	
4		1	Клапан (B,D)	
5	0000 670 7702	1	Рукоятка (B)	6
6		1	Манжета поршня (D)	
7	0000 670 5000	1	Клапан (B)	
	0000 670 0300	1	Шланг (B)	8 - 10
8	0000 670 0400	1	Сетка фильтра (B)	
9	4309 678 1100	1	Шланг 4 м (B)	
10	4201 670 1700	1	Соединительная втулка муфты 1/2" (B)	
11	0000 967 7304	1	Табличка с предупредительной надписью (B)	
	0000 007 1601	1	Набор уплотнений (B)	3, 4, 6

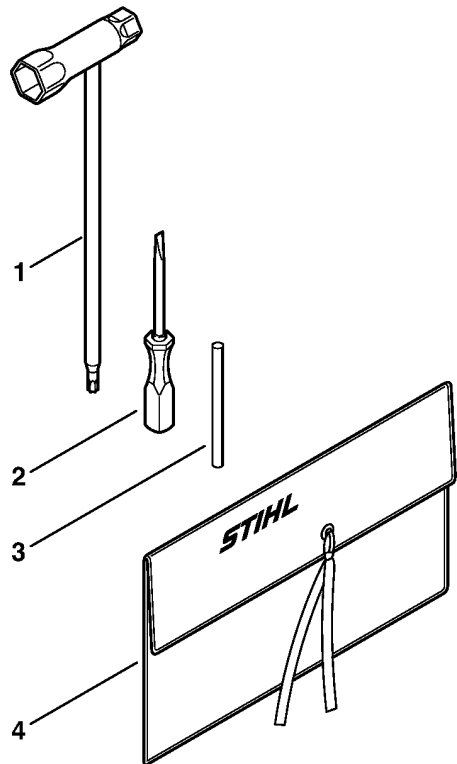
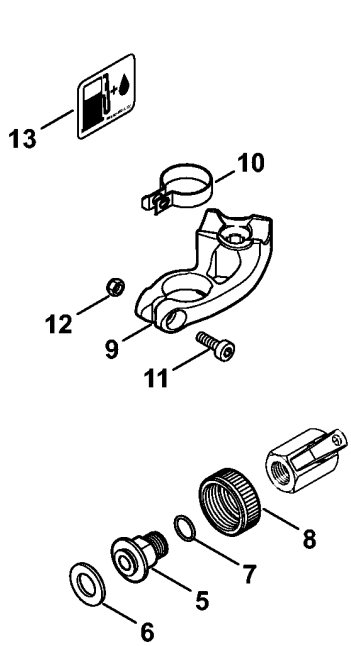


337ET021 GM

(1) TS 800, (2) TS 800-Z

Напорный резервуар для воды (28.2010)

Ссылка №	Код артикула	К-во	Наименование	Включая	Техническая информация
	* 4223 670 6000	1	Резервуар для воды (B,C)	1 - 14	28.2010
	* 4223 670 6001	1	Резервуар для воды (B,C) USA	1 - 15	28.2010
1	* 4223 670 6010	1	Резервуар для воды (B)	12, 13	28.2010
2	* 4223 670 7700	1	Рукоятка (B)	3	28.2010
3	* 9645 945 7560	1	Круглое уплотнительное кольцо 14 x 1,78 (B)		28.2010
4	* 4223 670 8600	1	Запорное устройство топливного бака (B)	5	28.2010
5	* 9645 945 8240	1	Круглое уплотнительное кольцо 56,5 x 5,33 (B)		28.2010
6	* 4223 670 8200	1	Поршень (B)	7	28.2010
7	* 9645 945 7958	1	Круглое уплотнительное кольцо 37,5 x 3,15 (B)		28.2010
8	* 4223 670 6600	1	Насосная труба (B)	9	28.2010
9	* 4223 678 2600	1	Клапан (B)		28.2010
10	* 4223 670 5000	1	Клапан (B)	11	28.2010
11	* 9645 945 7494	1	Круглое уплотнительное кольцо 8,76 x 1,78 (B)		28.2010
12	* 4223 677 8300	2	Накидная гайка (B)		28.2010
13	* 4223 678 1600	1	Вставка (B)		28.2010
14	* 4309 678 1100	1	Шланг 4 м (B)		28.2010
15	* 4201 670 1700	1	Соединительная втулка муфты 1/2" (B)		28.2010

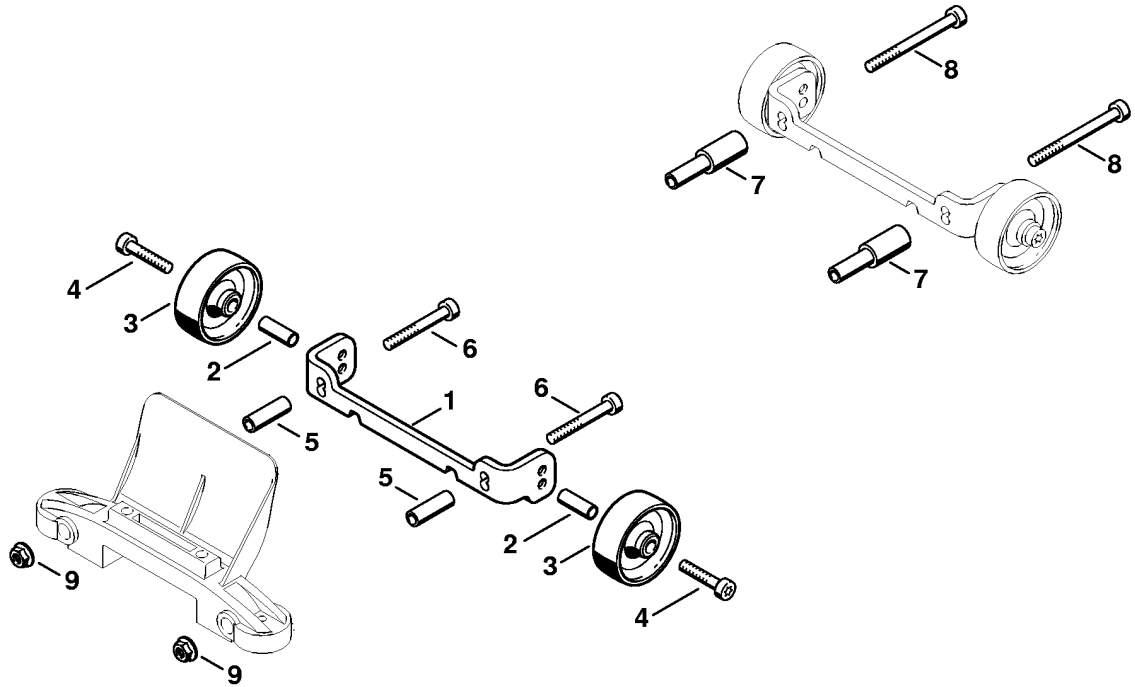


370ET017 GM

(1) TS 800, (2) TS 800-Z

Инструмент - Специальные принадлежности

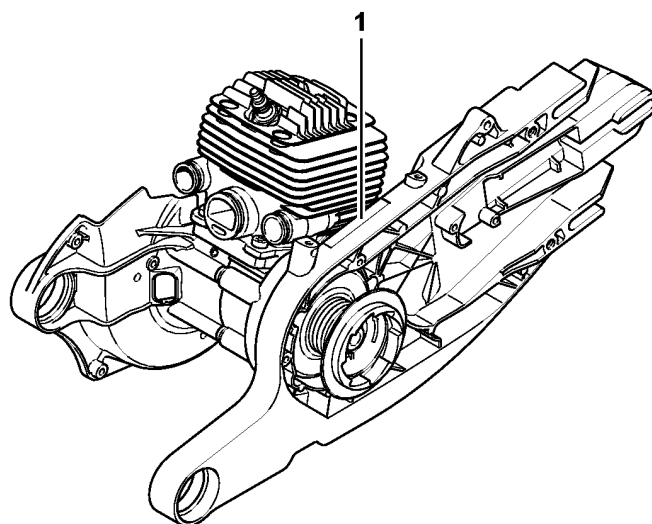
Ссылка №	Код артикула	К-во	Наименование	Включая
1	4224 890 3400	1	Комбинированный гаечный ключ	
2	5910 890 2305	1	Отвертка	
3	4130 893 7800	1	Сменная оправка	
4	0000 891 0810	1	Инструментальная сумка	
	4238 670 3603	1	Подсоединение для подачи воды TS (B) USA	5 - 13
5	4238 700 7301	1	Патрубок для присоединения шланга (B) USA	6, 7
6	0000 679 2001	1	Уплотнение (B) USA	
7	9646 945 1050	1	Круглое уплотнительное кольцо 11 x 1,5 (B) USA	
8	4238 708 3100	1	Накидная гайка (B) USA	
9	4238 792 2501	1	Держатель (B) USA	
10	4238 791 9400	1	Зажимная скоба (B) USA	
11	9022 341 0980	1	Винт с цилиндрической головкой IS-M5 x 16 (B) USA	
12	9214 320 0700	1	Контргайка M5 (B) USA	
13	0000 967 4022	1	Указательная табличка (B) USA	

Монтажный набор для колес

376ET022 SC

Монтажный набор для колес

Ссылка №	Код артикула	К-во	Наименование	Включая
	4224 007 1014	1	Монтажный набор для колес (B)	1 - 9
1		1	Опора (B,D)	
2	4223 791 7200	2	Гильза (B)	
3	4223 791 3600	2	Колесо (B)	
4	9007 319 1370	2	Винт с шестигранной головкой M6 x 30 (B)	
5	4224 791 7204	2	Гильза (B)	
6	9007 319 1420	2	Винт с шестигранной головкой M6 x 45 (B)	
7	4224 791 7205	2	Гильза (B)	
8	9007 319 1460	2	Винт с шестигранной головкой M6 x 65 (B)	
9	9220 260 0900	2	Шестигранная гайка M6 (B)	



378ET051 SC

Заводской номер агрегата

Ссылка №	К-во	Наименование
1	1	Положение агрегата номер
