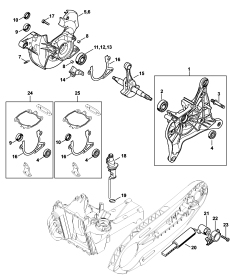
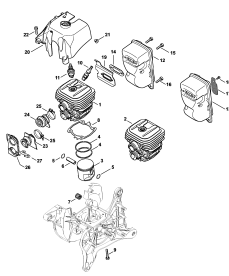


03-2017-CZ-PL-RUS

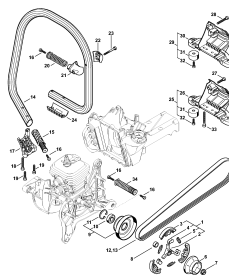
TS 410, TS 420	4
Картер	6
Цилиндр - Шумоглушитель	8
Муфта - Трубчатая рукоятка	11
Пусковое устройство	14
Корпус топливного бака	16
Система зажигания	19
Карбюратор C1Q-S118, C1Q-167	21
Воздушный фильтр - Кожух	24
Соединительная деталь, Защитное приспособление	27
Монтажный набор для колес	31
Напорный резервуар для воды	33
Напорный резервуар для воды (28.2010)	35
Инструмент - Специальные принадлежности	37
Заводской номер агрегата	39
Момент затяжки	41
Момент затяжки	43
Момент затяжки	45



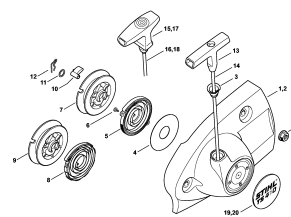
Картер



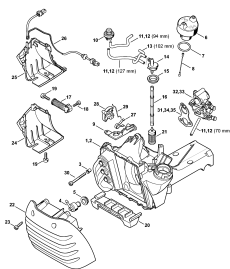
Цилиндр - Шумоглушитель



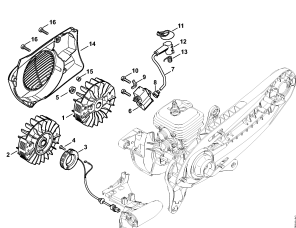
Муфта - Трубчатая рукоятка



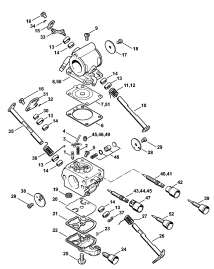
Пусковое устройство



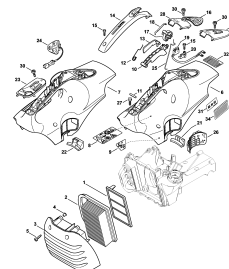
Корпус топливного бака



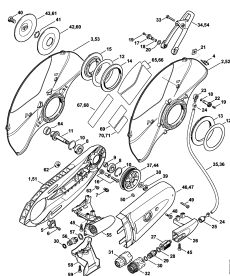
Система зажигания



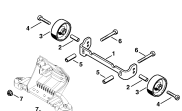
Карбюратор C1Q-S118, C1Q-167



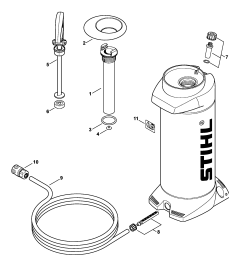
Воздушный фильтр - Кожух



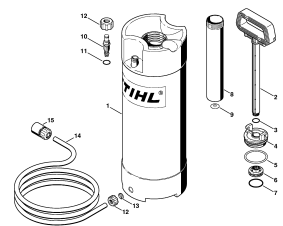
Соединительная деталь, Защитное приспособление



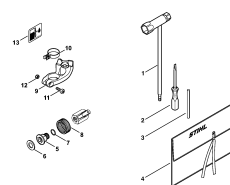
Монтажный набор для колес



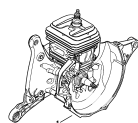
Напорный резервуар для воды



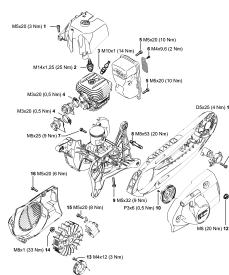
Напорный резервуар для воды (28.2010)



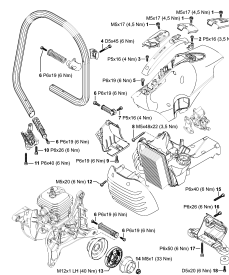
Инструмент - Специальные принадлежности



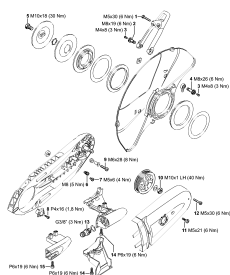
Заводской номер агрегата



Момент затяжки



Момент затяжки



Момент затяжки

(1) TS 410, (2) TS 410-A, (3) TS 410-AZ, (4) TS 410-Z, (5) TS 420, (6) TS 420-A, (7) TS 420-AZ, (8) TS 420-Z

Наименование

Картер

Цилиндр - Шумоглушитель

Муфта - Трубчатая рукоятка

Пусковое устройство

Корпус топливного бака

Система зажигания

Карбюратор C1Q-S118, C1Q-167

Воздушный фильтр - Кожух

Соединительная деталь, Защитное приспособление

Монтажный набор для колес

Напорный резервуар для воды

Напорный резервуар для воды (28.2010)

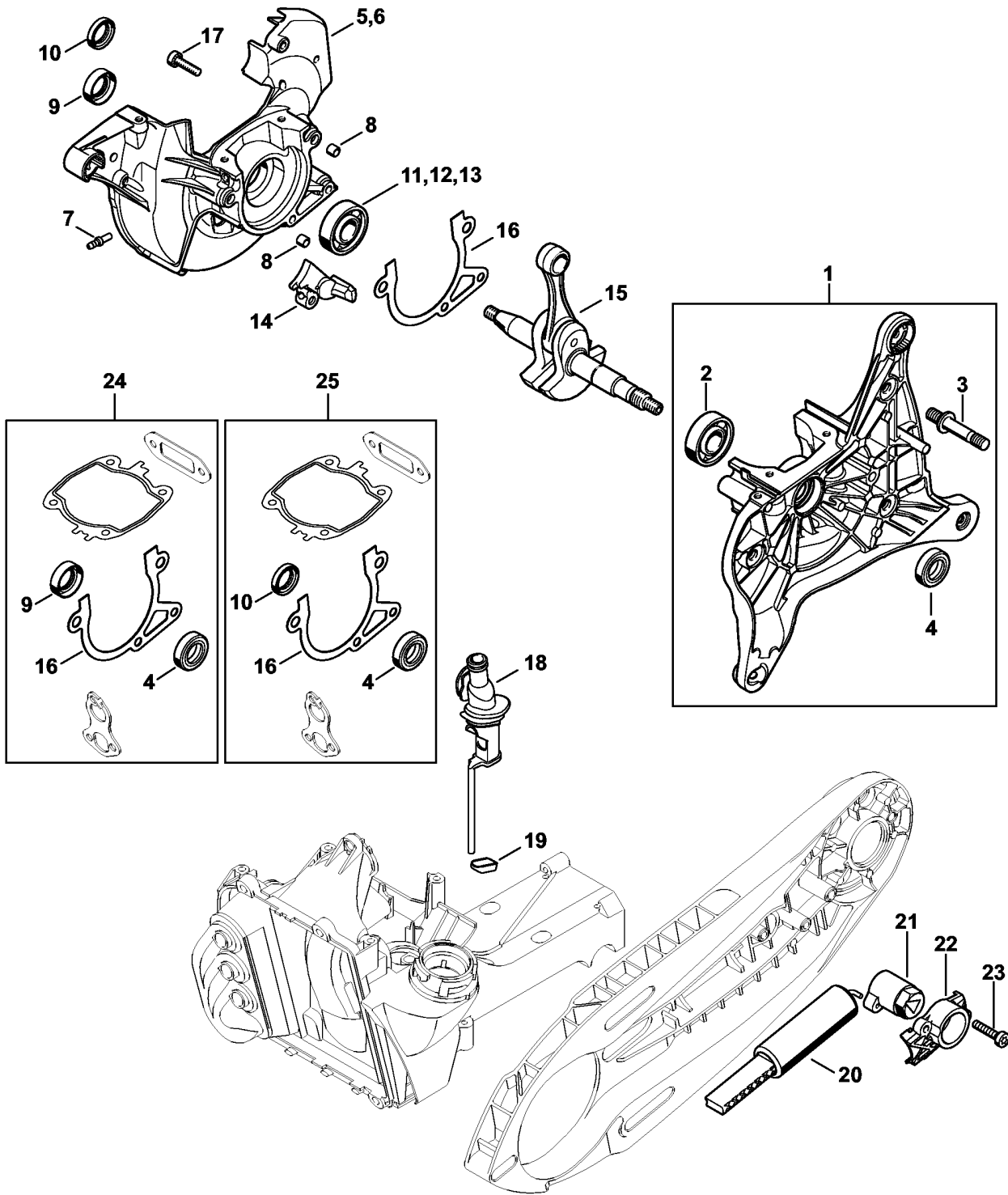
Инструмент - Специальные принадлежности

Заводской номер агрегата

Момент затяжки

Момент затяжки

Момент затяжки



4238-GET-10039-A0

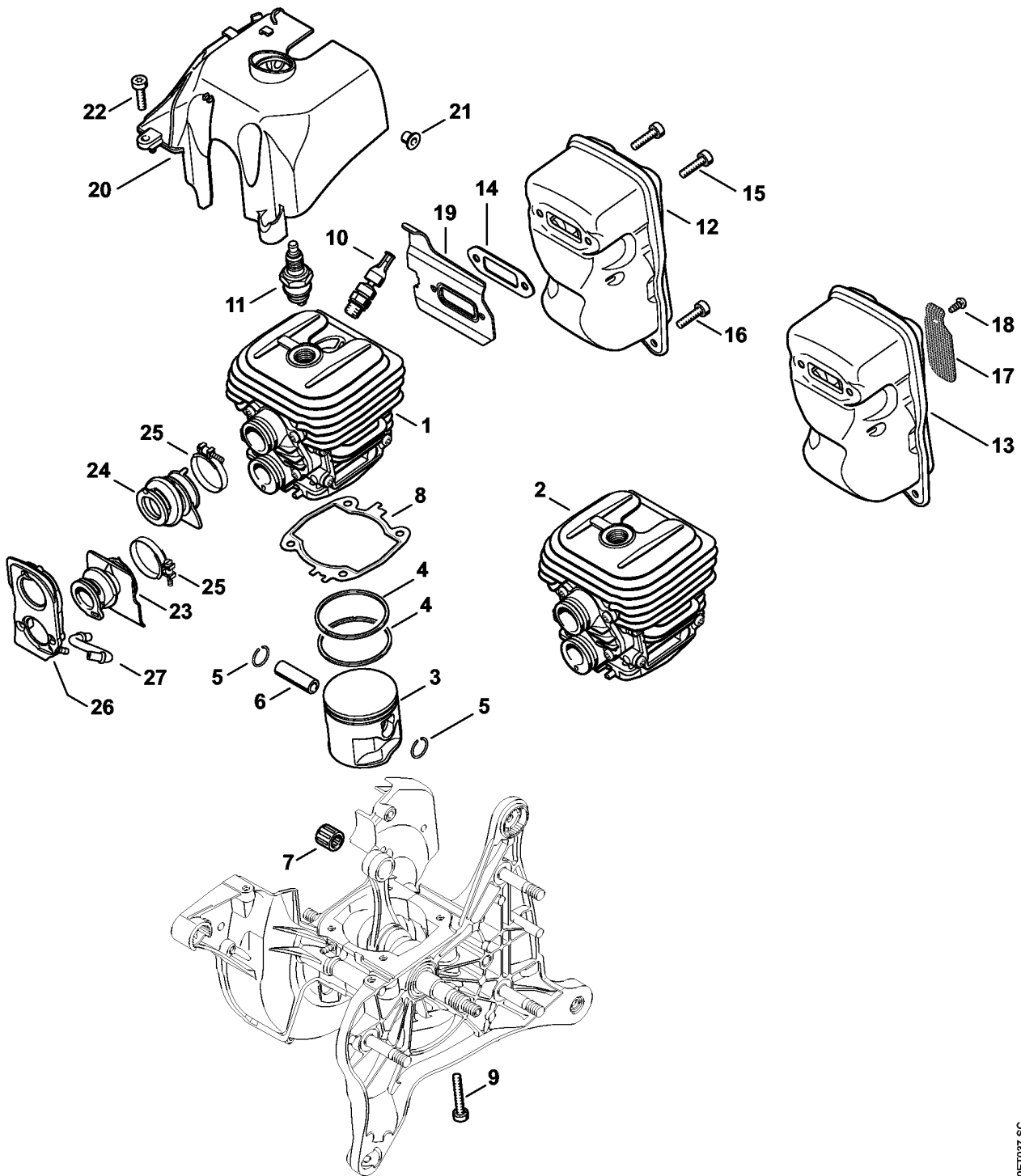
(1) TS 410, (2) TS 410-A, (3) TS 410-AZ, (4) TS 410-Z, (5) TS 420, (6) TS 420-A, (7) TS 420-AZ, (8) TS 420-Z

Картер

Ссылка №	Код артикула	К-во	Наименование	Включая	Техническая информация
1	4238 020 2909	1	Картер	2 - 4	23.2013
2	9503 003 0360	1	Радиальный шарикоподшипник 15x36,3x11		
3	0000 953 6610	3	Шпилька		
4	9630 951 1696	1	Сальник 15 x 26 x 7		
5	4238 020 2614	1	Половина картера - Сторона вентилятора (2,3,6,7)	7, 8, 10, 11	23.2013
6	4238 020 2613	1	Половина картера - Сторона вентилятора (1,4,5,8)	7 - 9, 12	23.2013
7	0000 988 5211	1	Патрубок		
8	0000 988 8600	2	Гильза		
9	9640 003 1570	1	Сальник 15 x 24 x 7 (1,4,5,8)		
10	9640 003 1560	1	Сальник 15 x 22 x 4 (2,3,6,7)		
11	9503 003 0360	1	Радиальный шарикоподшипник 15x36,3x11 (2,3,6,7)		
12	9503 003 0361	1	Радиальный шарикоподшипник DIN625-6202 (1,4,5,8)		
13	* 9503 003 0360	1	Радиальный шарикоподшипник 15x36,3x11 (1,4,5,8)		23.2013
14	4238 448 1200	1	Кабеледержатель (2,3,6,7)		
15	4238 030 0400	1	Коленчатый вал		25.2005
16	4238 029 0500	1	Уплотнение		
17	9022 371 1050	4	Винт с цилиндрической головкой IS-M5 x 25		
18	4238 141 5400	1	Шланг		
19	4238 141 1800	1	Гильза		
20	4238 660 0400	1	Зажимное приспособление		
21	4224 664 2100	1	Натяжной рычаг		
22	4224 664 4200	1	Крышка		
23	9075 478 4159	2	Винт с цилиндрической головкой IS-D5 x 24		
24	4238 007 1003	1	Набор уплотнений (B) (1,4,5,8)	4, 9, 16	
25	4238 007 1600	1	Набор уплотнений (B) (2,3,6,7)	4, 10, 16	

(1) TS 410, (2) TS 410-A, (3) TS 410-AZ, (4) TS 410-Z, (5) TS 420, (6) TS 420-A, (7) TS 420-AZ, (8) TS 420-Z

Цилиндр - Шумоглушитель



370ET037 SC

(1) TS 410, (2) TS 410-A, (3) TS 410-AZ, (4) TS 410-Z, (5) TS 420, (6) TS 420-A, (7) TS 420-AZ, (8) TS 420-Z

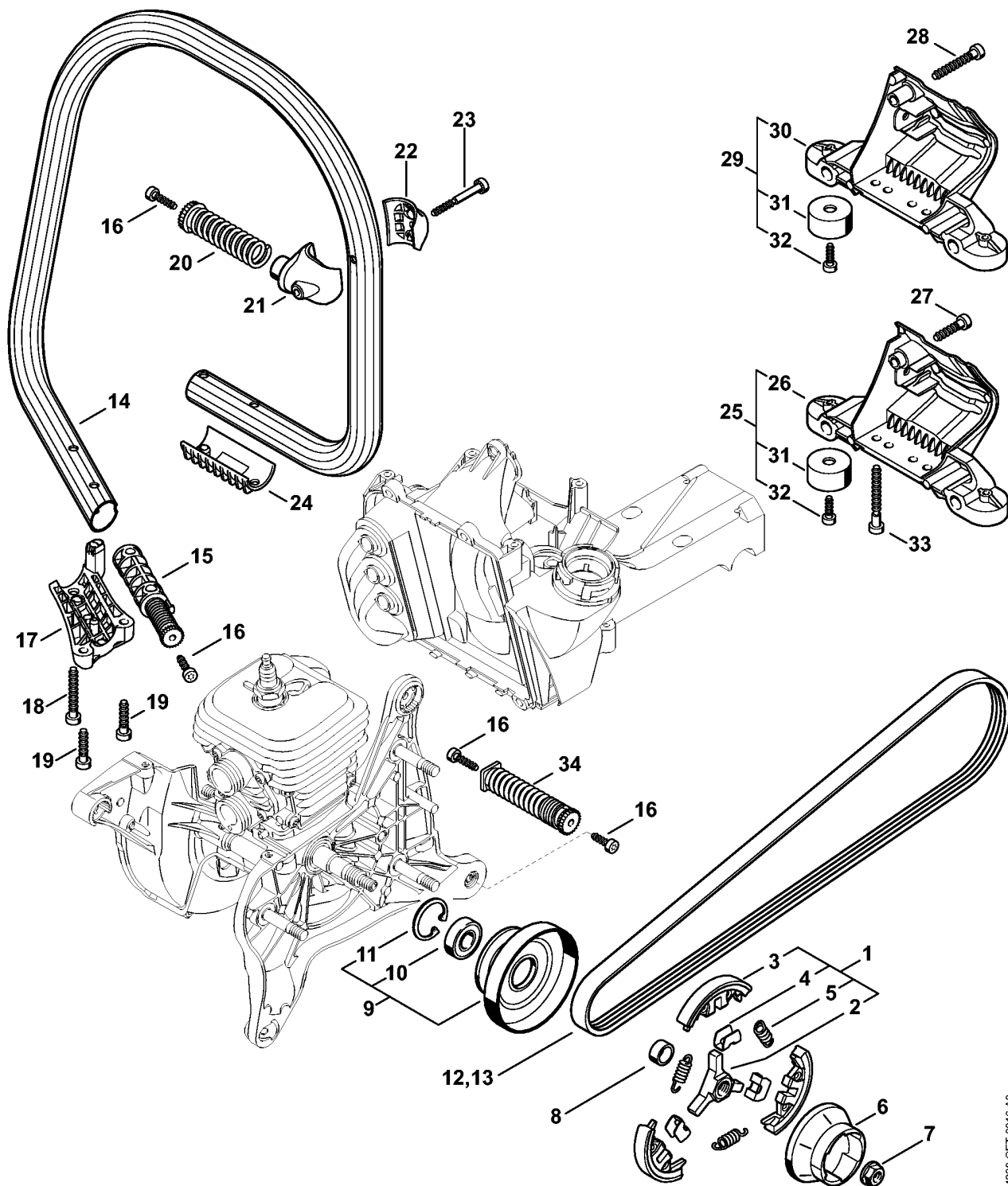
Цилиндр - Шумоглушитель

Ссылка №	Код артикула	К-во	Наименование	Включая	Техническая информация
1	4238 020 1205	1	Цилиндр с поршнем, Ø 50 мм	3 - 6	
1	* 4238 020 1205	1	Цилиндр с поршнем, Ø 50 мм USA, CDN (4,8)	3 - 6	23.2013
2	4238 020 1204	1	Цилиндр с поршнем, Ø 50 мм USA, CDN (4,8)	3 - 6	
3	4238 030 2003	1	Поршень, Ø 50 мм	4 - 6	
4	1128 034 3000	2	Компрессионное поршневое кольцо, Ø 50 x 1,2 мм		
5	9463 650 1000	2	Пружинное стопорное кольцо 10		
6	4238 034 1500	1	Поршневой палец 10 x 6 x 32		
7	9512 003 2344	1	Комплект игольчатых роликов 10 x 14 x 13		
8	4238 029 2300	1	Уплотнение цилиндра		
9	9022 371 1073	4	Винт с цилиндрической головкой IS-M5 x 32		
10	4238 020 9400	1	Декомпрессионный клапан (1,2,3,5,6,7)		
10	4238 020 9400	1	Декомпрессионный клапан AUS, NZ (8)		
10	* 4238 020 9400	1	Декомпрессионный клапан USA, CDN (4,8)		
11	1110 400 7005	1	Свеча зажигания Bosch WSR 6 F		
11	0000 400 7000	1	Свеча зажигания NGK BPMR7A		
12	4238 140 0610	1	Шумоглушитель (1,2,5,6)	14, 15, 19	
13	4238 140 0611	1	Шумоглушитель USDA Cert. I.D. 4238/01 USA, CDN, AUS, NZ (3,4,7,8)	14, 15, 17 - 19	
14	4238 149 0600	1	Уплотнение глушителя		
15	9022 371 1020	2	Винт с цилиндрической головкой IS-M5 x 20		
16	9022 371 1020	1	Винт с цилиндрической головкой IS-M5 x 20		
17	4238 141 9000	1	Решётка USA, CND, AUS, NZ (3,4,7,8)		
18	9039 448 0656	1	Самонарезающий винт M4 x 9,6 USA, CND, AUS, NZ (3,4,7,8)		
19	0000 141 3200	1	Охлаждающий лист		
20	4238 080 0900	1	Кожух воздухопровода	21	
21	9991 003 5087	1	Гильза 7,5 x 6,8		
22	9022 371 1020	2	Винт с цилиндрической		

(1) TS 410, (2) TS 410-A, (3) TS 410-AZ, (4) TS 410-Z, (5) TS 420, (6) TS 420-A, (7) TS 420-AZ, (8) TS 420-Z

Цилиндр - Шумоглушитель

Ссылка №	Код артикула	К-во	Наименование	Включая	Техническая информация
			головкой IS-M5 x 20		
23	4238 141 2203	1	Колено		
24	4238 141 2202	1	Колено		
25	9771 021 2536	2	Зажимная скоба 30x5		
26	4238 140 2200	1	Фланец		
27	0000 141 8600	1	Импульсный шланг		
	4238 007 1003	1	Набор уплотнений (B) (1,4,5,8)	8, 14	
	4238 007 1600	1	Набор уплотнений (B) (2,3,6,7)	8, 14	



4238-GET-0016-A0

(1) TS 410, (2) TS 410-A, (3) TS 410-AZ, (4) TS 410-Z, (5) TS 420, (6) TS 420-A, (7) TS 420-AZ, (8) TS 420-Z

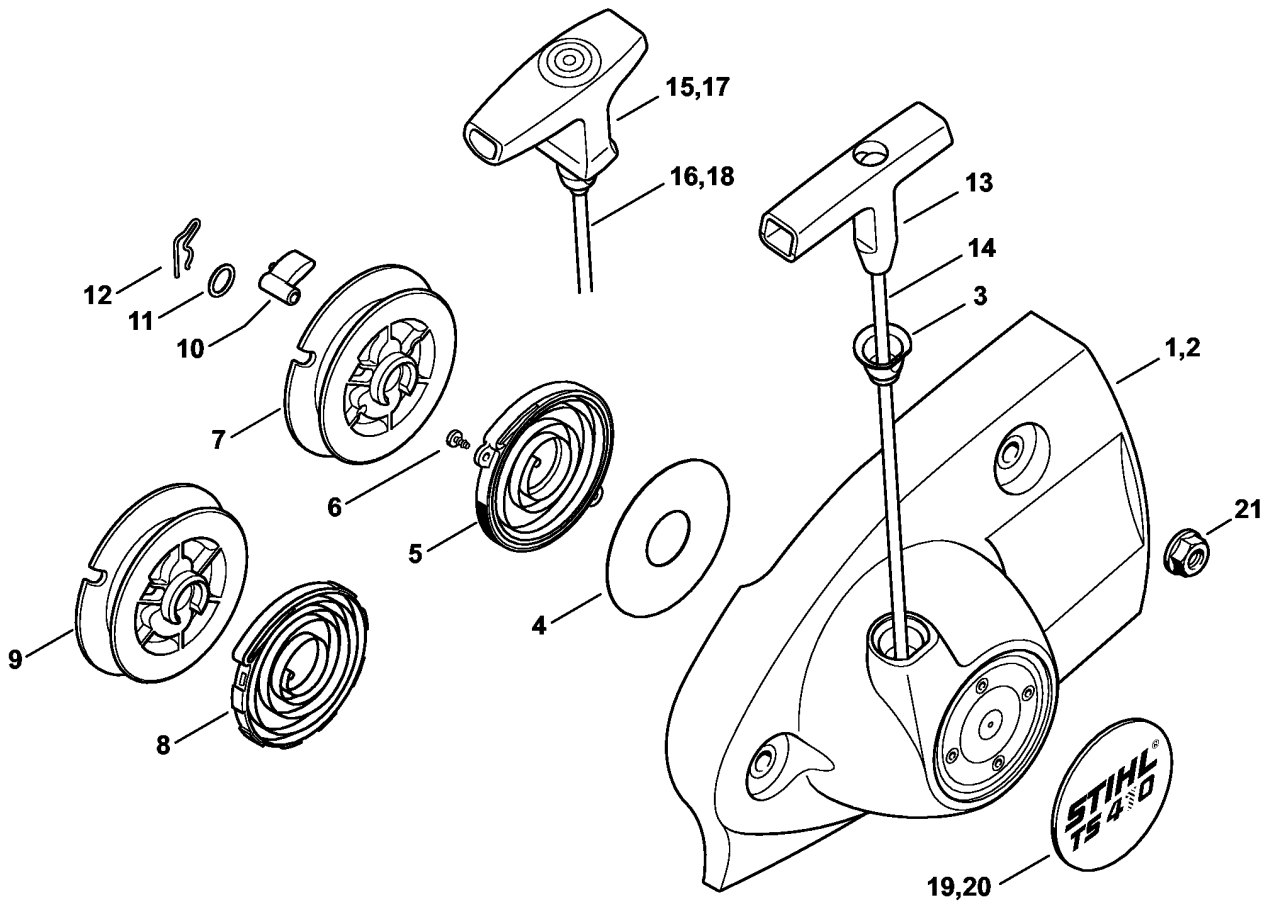
Муфта - Трубчатая рукоятка

Ссылка №	Код артикула	К-во	Наименование	Включая	До	Техническая информация
1	4238 160 2002	1	Муфта	2 - 5		
2	1125 162 3202	1	Поводок			
3	1128 162 0806	3	Центробежный грузик			
4	1128 162 3000	3	Держатель			
5	0000 997 5510	3	Пружина растяжения			
6	4238 195 0600	1	Пусковое колесо			
7	0000 955 0802	1	Гайка M8 x 1			
8	0000 036 0200	1	Кольцо			
9	4238 760 8500	1	Ремен. шкив	10, 11		
10	9503 003 5136	1	Радиальный шарикоподшипник 6001-2RS			
11	9456 621 3100	1	Пружинное стопорное кольцо 28 x 1,2			
12	9490 000 7901	1	Многоручьевый ремень 5PJ746LB (1,2,3,4)			
13	9490 000 7900	1	Многоручьевый ремень 5PJ801LB (5,6,7,8)			
14	4238 791 1700	1	Трубчатая рукоятка			
15	4238 790 8301	1	Антивибрационная пружина			
16	9074 478 4425	4	Винт с цилиндрической головкой IS-P6 x 19			
17	4238 791 0910	1	Зажимная оболочка			
18	9074 478 4705	1	Винт с цилиндрической головкой IS-P6 x 40			
19	9074 478 4143	2	Винт с цилиндрической головкой IS-P6 x 26			
20	4238 790 8302	1	Антивибрационная пружина			
21	4238 791 1900	1	Держатель трубчатой рукоятки			
22	4238 791 0900	1	Зажимная оболочка			
23	9075 478 4190	1	Винт с цилиндрической			

(1) TS 410, (2) TS 410-A, (3) TS 410-AZ, (4) TS 410-Z, (5) TS 420, (6) TS 420-A, (7) TS 420-AZ, (8) TS 420-Z

Муфта - Трубчатая рукоятка

Ссылка №	Код артикула	К-во	Наименование	Включая	До	Техническая информация
			головкой IS-D5 x 45			
24	4238 791 0905	1	Зажимная оболочка			
25	4238 790 7605	1	Опора	26, 31, 32		
26	4238 791 7605	1	Опора			
27	9074 478 4143	1	Винт с цилиндрической головкой IS-P6 x 26			
28	* 9074 478 4705	1	Винт с цилиндрической головкой IS-P6 x 40		180659284	28.2016
29	* 4238 790 7600	1	Опора	30 - 32	180659284	28.2016
30	* 4238 791 7601	1	Опора		180659284	28.2016
31	4205 790 9300	2	Резиновый буфер			
32	0000 951 1100	2	Винт IS-D5x20			
33	9074 478 4706	2	Винт с цилиндрической головкой IS-P6 x 50			
34	4238 790 8304	1	Антивибрационная пружина			



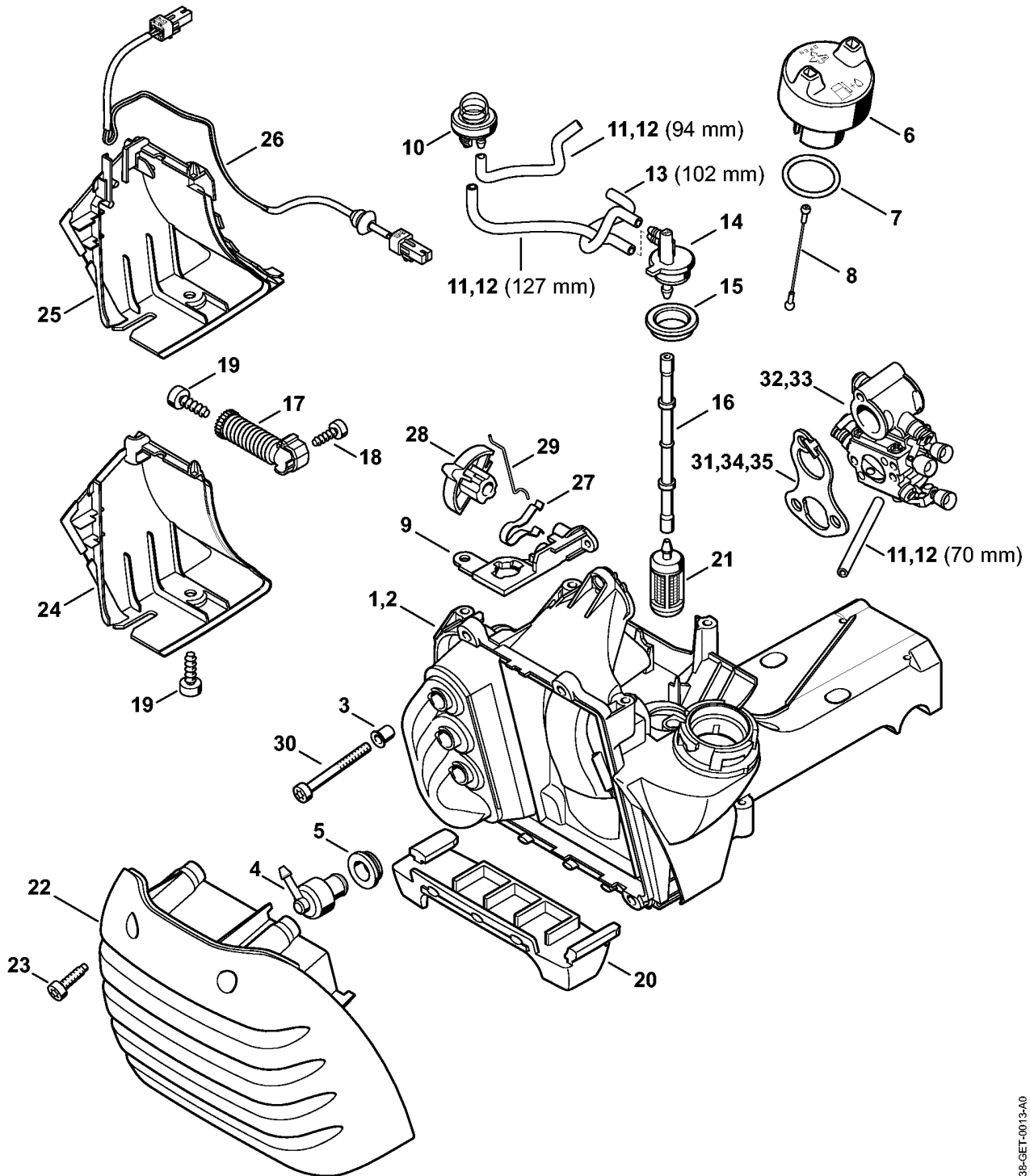
370ET035 SC

Пусковое устройство

Ссылка №	Код артикула	К-во	Наименование	Включая	Техническая информация
	4238 190 0302	1	Крышка пускового устройства с пусковым приспособлением	1, 3 - 7, 10 - 14, 19, 20	
	4238 190 0303	1	Крышка пускового устройства с пусковым приспособлением USA, CDN (4,8)	1, 3 - 7, 10 - 12, 15, 16, 19, 20	23.2013
1	4238 190 0404	1	Крышка пускового устройства	3	
2	* 4238 190 0401	1	Крышка пускового устройства (1,4,5,8)	3	21.2009
3	1110 084 9102	1	Втулка		
4	4238 195 9000	1	Шайба		
5	4224 190 0600	1	Возвратная пружина		
6	9104 003 0410	2	Винт с цилиндрической головкой РЗ х 6		
7	4238 190 1001	1	Тросиковый шкив		
8	* 4238 190 0601	1	Возвратная пружина (1,4,5,8)		21.2009
9	* 4223 190 1001	1	Тросиковый шкив (1,4,5,8)		21.2009
10	0000 195 7200	1	Защёлка		
11	0000 958 0923	1	Шайба		
12	1118 195 3500	1	Пружина		
	0000 190 3500	1	Рукоятка с пусковым тросиком Ø 4 мм	13, 14	
13	1121 195 3400	1	Рукоятка		
14		1	Пусковой тросик, диам. 4 x 995 мм (D)		
	0000 930 2297	1	Пусковой тросик, Ø 4 мм x 30 м (B)		
15	0000 190 3417	1	Рукоятка ElastoStart, Ø 4 мм USA, CDN (4,8)	16	
16	0000 190 2902	1	Пусковой тросик, Ø 4 x 970 мм USA, CDN (4,8)		
17	* 0000 190 3414	1	Рукоятка ElastoStart, Ø 4,5 мм (1,4,5,8)	18	21.2009
18	* 0000 190 2901	1	Пусковой тросик, Ø 4,5 мм (1,4,5,8)		21.2009
	* 0000 930 2295	1	Пусковой тросик, Ø 4,5 мм, 28 шт. (B) (1,4,5,8)		21.2009
19	4238 967 1500	1	Фирменная табличка TS 410 (1,2,3,4)		
20	4238 967 1501	1	Фирменная табличка TS 420 (5,6,7,8)		
21	9220 260 1100	3	Шестигранная гайка M8		

(1) TS 410, (2) TS 410-A, (3) TS 410-AZ, (4) TS 410-Z, (5) TS 420, (6) TS 420-A, (7) TS 420-AZ, (8) TS 420-Z

Корпус топливного бака



4238-GET-0013-A0

(1) TS 410, (2) TS 410-A, (3) TS 410-AZ, (4) TS 410-Z, (5) TS 420, (6) TS 420-A, (7) TS 420-AZ, (8) TS 420-Z

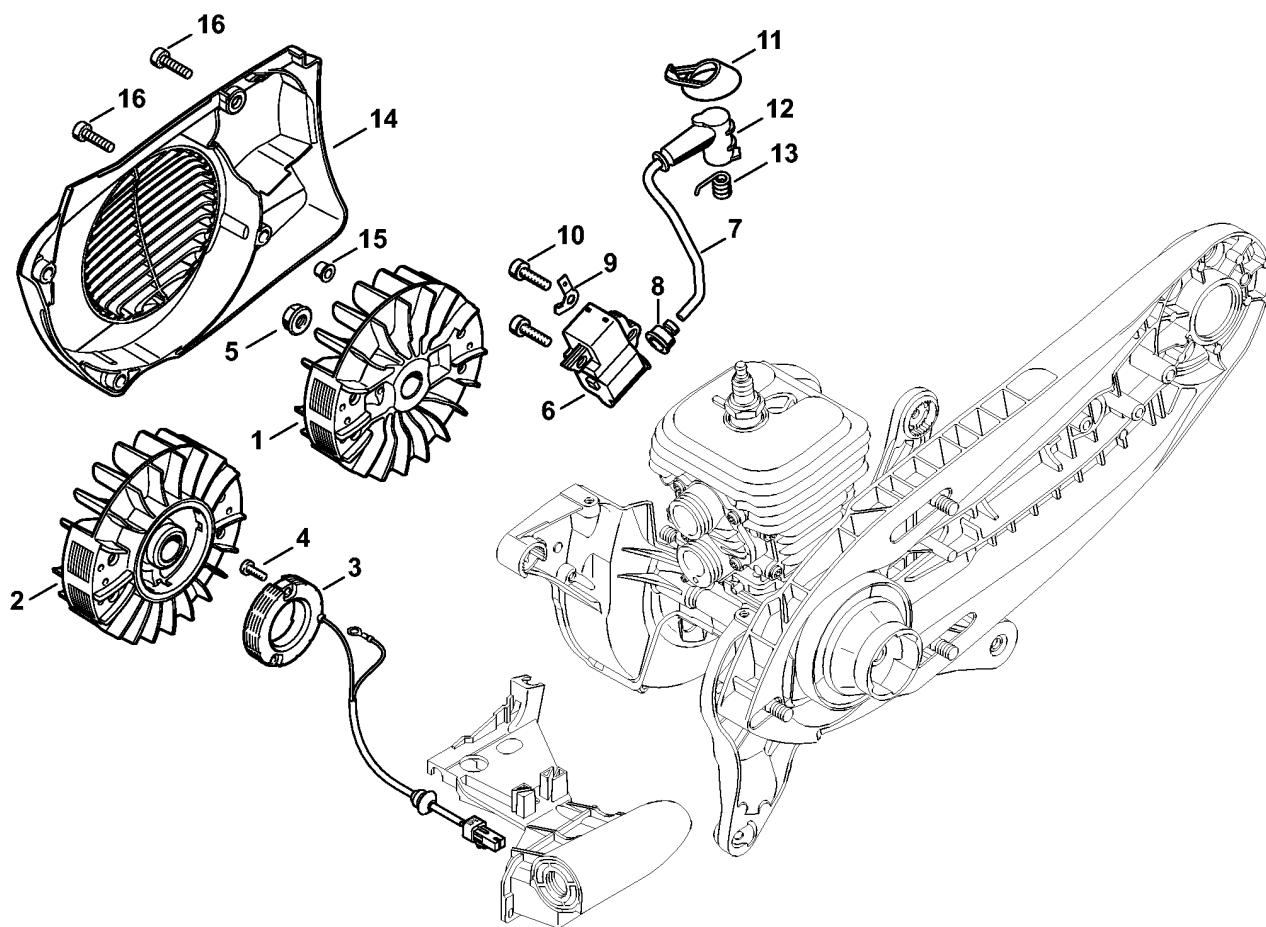
Корпус топливного бака

Ссылка №	Код артикула	К-во	Наименование	Включая	Техническая информация
1	4238 350 0853	1	Корпус топливного бака (2,3,6,7)	3 - 21, 25, 26	28.2016
2	4238 350 0854	1	Корпус топливного бака (1,4,5,8)	3 - 24	28.2016
3	9443 825 7131	3	Пустотелая заклёпка 7,5 x 1 x 9,1		
4	4238 350 5800	1	Вентиляционная система топливного бака		
5	4223 353 9201	1	Наконечник		
6	0000 350 0514	1	Запорное устройство топливного бака	7, 8	
7	9645 948 2471	1	Круглое уплотнительное кольцо 23 x 3		
8	0000 350 0905	1	Тросик		
9	4238 352 8201	1	Держатель		
10	4238 350 6201	1	Топливный насос		
11	0000 930 2803	1	Шланг 3,1x5,7 мм x 1 м, R3 (B)		
12	0712 923 8004	1	Шланг 3,1x5,7 мм x 10 м, R3 (B)		
13	0000 937 5004	1	Шланг 3,1x5,7 мм x 1 м, R5 (B)		
14	4238 353 2701	1	Соединительная деталь		
15	4238 353 9200	1	Наконечник		
16	4238 358 7700	1	Шланг		
17	4238 790 8300	1	Антивибрационная пружина		
18	9074 477 4130	1	Винт с цилиндрической головкой IS-P5 x 16		
19	9074 478 4425	2	Винт с цилиндрической головкой IS-P6 x 19		
20	4238 354 0100	1	Опора		
21	0000 350 3502	1	Всасывающая головка		
22	4238 140 1000	1	Крышка фильтра (1,4,5,8)		22.2009
23	0000 951 1109	4	Винт IS M5 x 20 (1,4,5,8)		22.2009
24	4238 141 6300	1	Воздухопровод (1,4,5,8)		
25	4238 141 6301	1	Воздухопровод (2,3,6,7)		
26	4238 440 1101	1	Провод (2,3,6,7)		
27	4238 121 2400	1	Плоская пружина		
28	4238 121 6100	1	Рычаг привода воздушной заслонки		
29	4238 185 1500	1	Тяга заслонки заслонки		
30	9022 341 1220	3	Винт с цилиндрической головкой IS-M5 x 48		

(1) TS 410, (2) TS 410-A, (3) TS 410-AZ, (4) TS 410-Z, (5) TS 420, (6) TS 420-A, (7) TS 420-AZ, (8) TS 420-Z

Корпус топливного бака

Ссылка №	Код артикула	К-во	Наименование	Включая	Техническая информация
31	4238 129 0900	1	Уплотнение		
32	4238 120 0600	1	Карбюратор C1Q-S118H		51.2012
33	4238 120 0601	1	Карбюратор C1Q-S167B BR (5)		
34	4238 007 1003	1	Набор уплотнений (B) (1,4,5,8)	31	
35	4238 007 1600	1	Набор уплотнений (B) (2,3,6,7)	31	

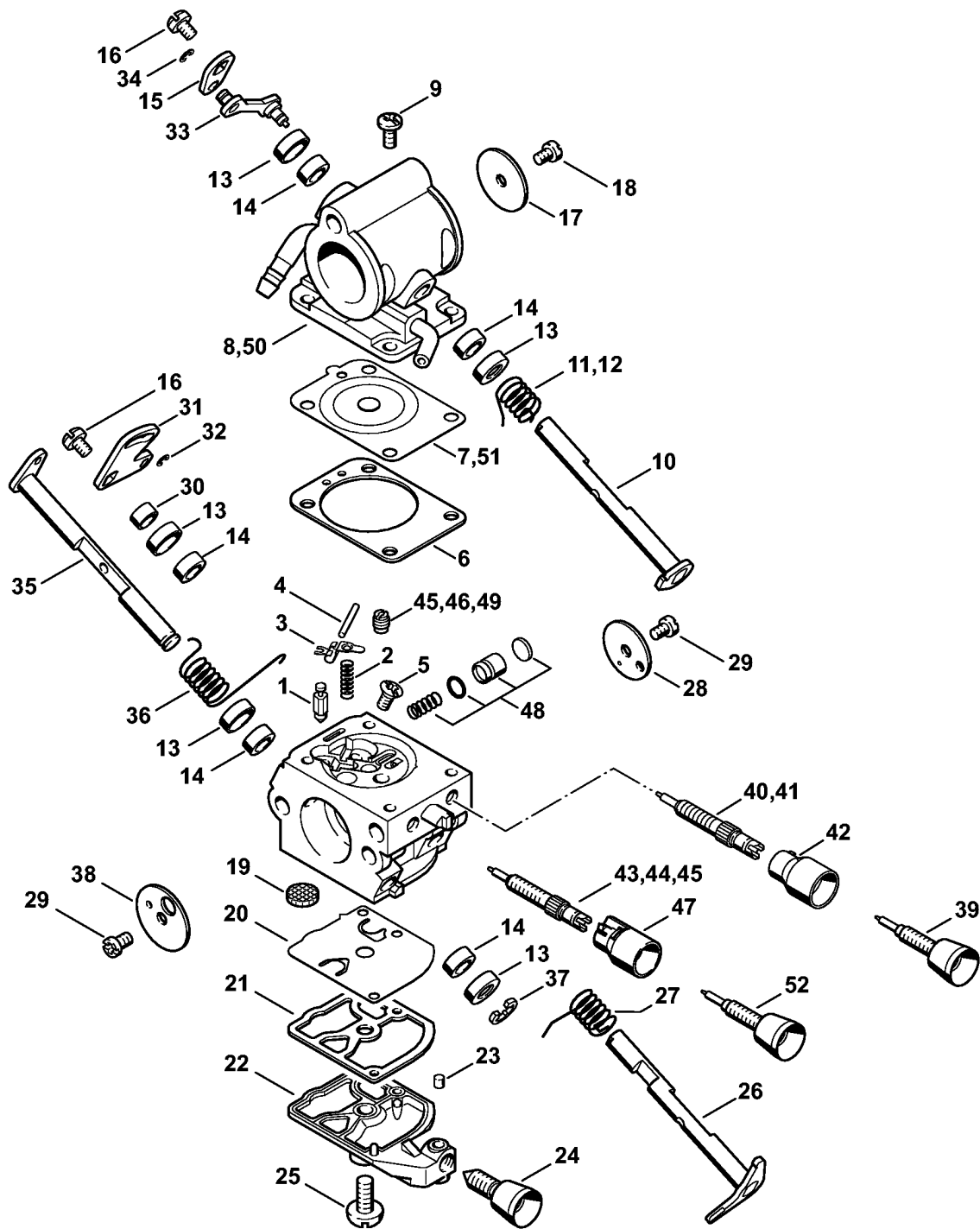


370ET023 SC

(1) TS 410, (2) TS 410-A, (3) TS 410-AZ, (4) TS 410-Z, (5) TS 420, (6) TS 420-A, (7) TS 420-AZ, (8) TS 420-Z

Система зажигания

Ссылка №	Код артикула	К-во	Наименование	Включая	Техническая информация
1	4238 400 1202	1	Маховик (1,4,5,8)		25.2005
2	4238 400 1201	1	Маховик (2,3,6,7)		25.2005
3	4238 400 4000	1	Генератор (2,3,6,7)		
4	9022 313 0658	3	Винт с цилиндрической головкой IS M4 x 12 (2,3,6,7)		
5	0000 955 0802	1	Гайка M8 x 1		
6	4238 400 1302	1	Модуль зажигания	7, 8	
7		1	Провод системы зажигания 275 мм (D)		
	0000 405 0600	1	Провод системы зажигания 1 м (A,B)		
	0000 930 2251	1	Провод системы зажигания 10 м (A,B)		
8	0000 989 1002	1	Защитный наконечник		
9	4238 431 2100	1	Вставной язычок		
10	9022 341 1019	2	Винт с цилиндрической головкой IS-M5 x 20		
11	4223 084 1600	1	Защитное покрытие		
12	1128 405 1000	1	Штекер провода системы зажигания		
13	0000 998 0604	1	Витая изгибная пружина		
14	4238 080 3102	1	Крышка вентилятора		
15	* 0000 963 0809	3	Втулка (1,4,5,8)		22.2009
16	9022 371 1020	4	Винт с цилиндрической головкой IS-M5 x 20		



3701ET039 SC

(1) TS 410, (2) TS 410-A, (3) TS 410-AZ, (4) TS 410-Z, (5) TS 420, (6) TS 420-A, (7) TS 420-AZ, (8) TS 420-Z

Карбюратор C1Q-S118, C1Q-167

Ссылка №	Код артикула	К-во	Наименование	Включая	Техническая информация
	4238 120 0600	1	Карбюратор C1Q-S118H	1 - 11, 13 - 38, 40, 42, 43, 46 - 48	51.2012
	4238 120 0601	1	Карбюратор C1Q-S167B Можно получить только в Бразилии (5)	1 - 6, 9 - 11, 13 - 39, 48 - 52	
1	4116 121 5100	1	Впускная игла		
2	1129 122 3001	1	Пружина		
3	1125 121 5000	1	Впускной регулировочный рычаг		
4	1120 121 9200	1	Ось		
5	1120 122 6600	1	Шпилька		
6	4238 129 0901	1	Уплотнение		
7	4238 121 4700	1	Регулировочная мембрана		
8	4238 120 0850	1	Запорная крышка	11	
9	1120 122 6601	4	Шпилька		
10	4238 120 7300	1	Вал воздушной заслонки с рычагом		
11	4238 122 3202	1	Витая изгибная пружина		
12	* 4238 122 3201	1	Витая изгибная пружина (1,4,5,8)		22.2009
13	4238 121 9400	5	Кольцо		
14	4238 122 3600	5	Уплотнительное кольцо		
15	4238 121 6601	1	Рычаг		
16	1139 122 7101	2	Винт		
17	4180 121 3301	1	Дроссельная заслонка		
18	1125 122 7402	1	Винт с полукруглой головкой		
19	1123 121 7800	1	Сетка фильтра		
20	1129 121 4800	1	Диафрагма насоса		
21	1123 129 0905	1	Уплотнение		
22	4134 121 0802	1	Запорная крышка		
23	1125 122 4200	1	Зажимная деталь		
24	4229 122 6200	1	Упорный винт настройки холостого хода		
25	1120 122 7800	1	Винт с полупотайной головкой		
26	4238 120 7100	1	Дроссельный вал с рычагом		
27	1123 122 3000	1	Пружина		
28	4238 121 3300	1	Дроссельная заслонка		
29	1125 122 7403	2	Винт с полукруглой головкой		

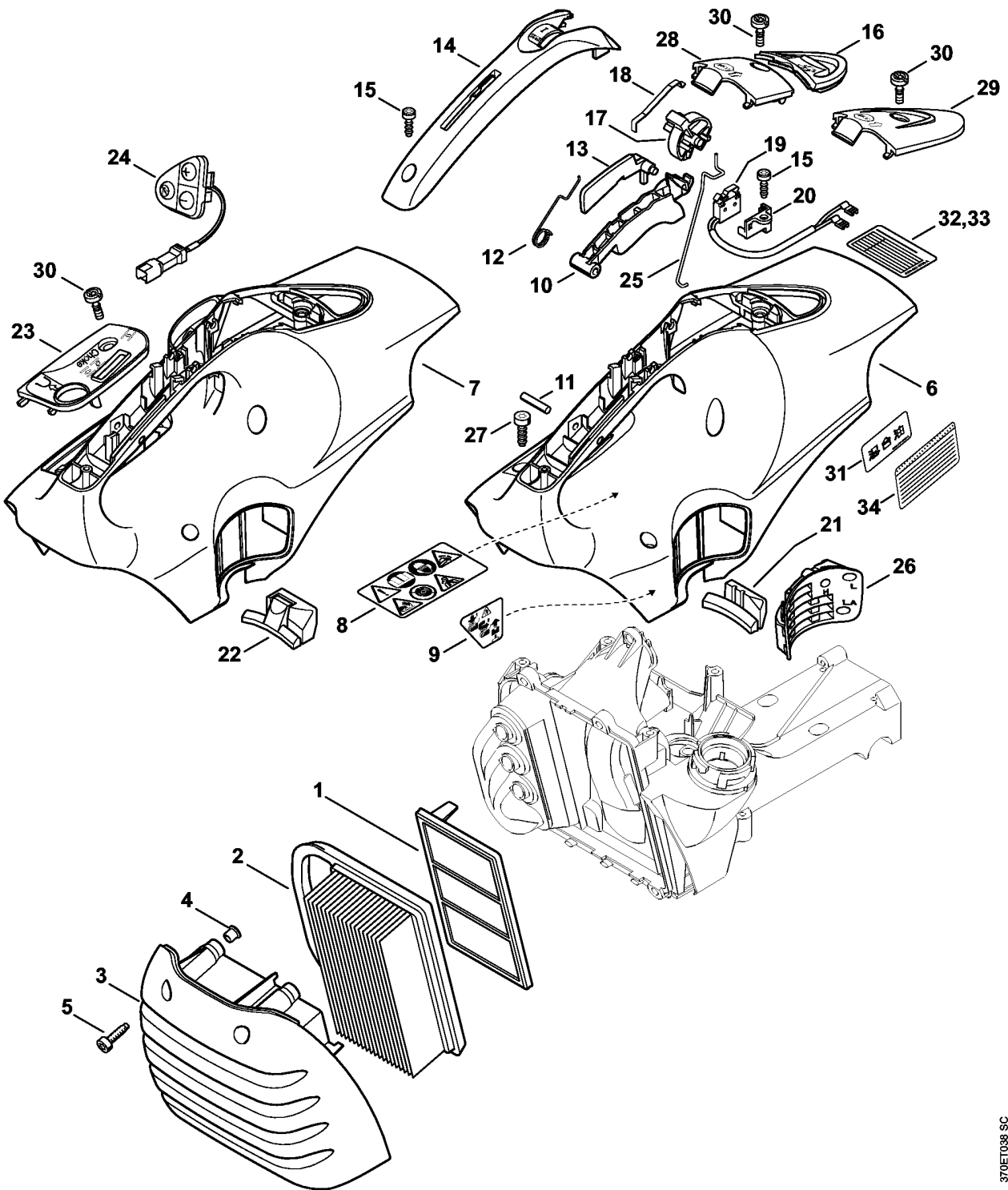
(1) TS 410, (2) TS 410-A, (3) TS 410-AZ, (4) TS 410-Z, (5) TS 420, (6) TS 420-A, (7) TS 420-AZ, (8) TS 420-Z

Карбюратор C1Q-S118, C1Q-167

Ссылка №	Код артикула	К-во	Наименование	Включая	Техническая информация
30	4238 122 5000	1	Распорная гильза		
31	4238 121 6600	1	Рычаг		
32	4238 122 9000	1	Пружинное стопорное кольцо		
33	4238 124 2100	1	Рычажно-тяговый механизм		
34	1125 122 9003	1	Стопорная шайба		
35	4238 120 7200	1	Пусковой вал с рычагом		
36	4238 122 3200	1	Витая изгибная пружина		
37	1120 122 9000	1	Пружинное стопорное кольцо		
38	4128 121 2900	1	Воздушная заслонка		
39	4238 122 6800	1	Винт настройки оборотов холостого хода BR (5)		51.2012
40	4238 120 6801	1	Винт настройки оборотов холостого хода	42	
41	* 4238 120 6800	1	Винт настройки оборотов холостого хода	42	51.2012
42	4144 121 2700	1	Колпачок		51.2012
43	4238 120 6700	1	Главный регулировочный винт	47	
44	* 4238 122 6701	1	Главный регулировочный винт		
45	* 4238 120 9800	1	Набор для главного регулировочного болта (1,4,5,8)	44, 46	22.2009
46	4238 121 5601	1	Фиксированный жиклер 0,70		
47	4229 121 2701	1	Колпачок		
48	4238 120 9700	1	Комплект - Поршень насоса		
49	4238 121 5602	1	Фиксированный жиклер 0,76 BR (5)		
50	4238 121 0801	1	Запорная крышка BR (5)		
51	4238 121 4702	1	Регулировочная мембрана BR (5)		
52	* 4238 122 6702	1	Главный регулировочный винт BR (5)		
	4238 007 1062	1	Комплект - Карбюраторные детали BR (5)	6, 20, 21, 51	
	4238 007 1060	1	Комплект - Карбюраторные детали	6, 7, 20, 21	

(1) TS 410, (2) TS 410-A, (3) TS 410-AZ, (4) TS 410-Z, (5) TS 420, (6) TS 420-A, (7) TS 420-AZ, (8) TS 420-Z

Воздушный фильтр - Кожух



370ET038 SC

(1) TS 410, (2) TS 410-A, (3) TS 410-AZ, (4) TS 410-Z, (5) TS 420, (6) TS 420-A, (7) TS 420-AZ, (8) TS 420-Z

Воздушный фильтр - Кожух

Ссылка №	Код артикула	К-во	Наименование	Включая	Техническая информация
	4238 140 4403	1	Воздушный фильтр	1, 2	
	4238 140 4404	1	Воздушный фильтр USA	1, 2	
1		1	Дополнительный фильтр (D)		
2		1	Воздушный фильтр (D)		
3	4238 140 1000	1	Крышка фильтра	4	
4	* 0000 963 0809	4	Втулка (1,4,5,8)		22.2009
5	0000 951 1109	4	Винт IS M5 x 20		
	4238 080 1604	1	Кожух (2,3,6,7)	7 - 20, 22, 23, 30	
	4238 080 1609	1	Кожух (1,4,5,8)	6, 8 - 21	
	4238 080 1612	1	Кожух USA, CDN (4,8)	6, 8 - 15, 17 - 21, 34	
6	4238 080 1608	1	Кожух (1,4,5,8)	8, 9	
7	4238 080 1602	1	Кожух (2,3,6,7)	8, 9	
8	0000 967 3799	1	Табличка с предупредительной надписью TS		
9	0000 967 4000	1	Табличка с предупредительной надписью Запорное устройство топливного бака		
10	4238 182 1000	1	Рычаг управления дроссельной заслонкой		
11	9371 470 2640	1	Цилиндрический штифт 5 x 24		
12	4238 182 4500	1	Витая изгибная пружина		
13	4238 182 0800	1	Стопорный рычаг		
14	4238 791 0600	1	Полукожух рукоятки		
15	9074 477 4130	2	Винт с цилиндрической головкой IS-P5 x 16		
16	4238 084 7400	1	Наконечник		
17	4238 182 0900	1	Вал управления переключением		
18	4238 182 4700	1	Плоская пружина		
19	4238 430 0501	1	Выключатель		42.2013
20	4238 435 6001	1	Держатель		
21	4238 087 8302	1	Резиновый буфер (1,4,5,8)		
22	4238 087 8301	1	Резиновый буфер (2,3,6,7)		
23	4238 080 2201	1	Колпачок (2,3,6,7)	30	
24	4238 430 6500	1	Клавиатура управления (2,3,6,7)		

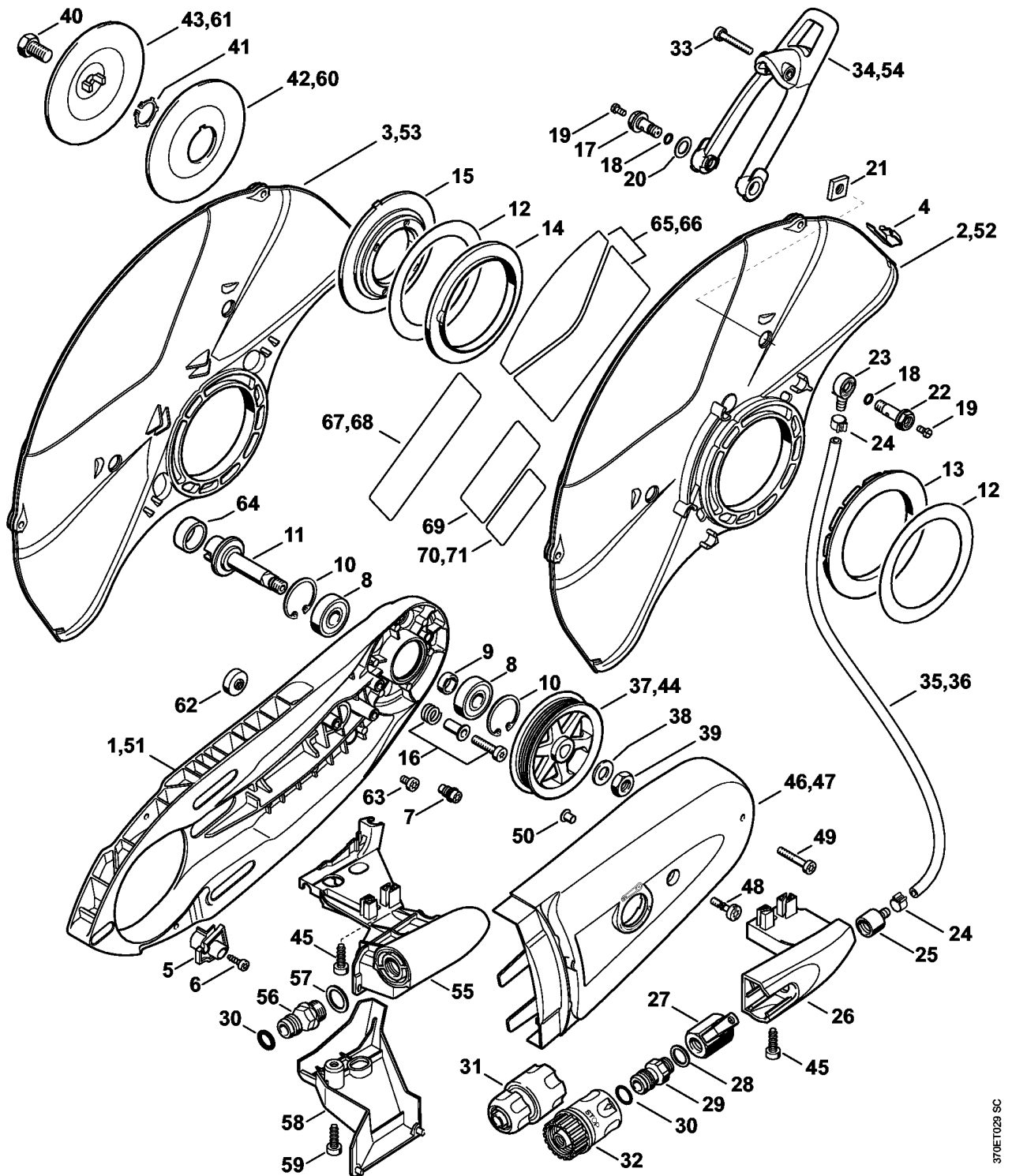
(1) TS 410, (2) TS 410-A, (3) TS 410-AZ, (4) TS 410-Z, (5) TS 420, (6) TS 420-A, (7) TS 420-AZ, (8) TS 420-Z

Воздушный фильтр - Кожух

Ссылка №	Код артикула	К-во	Наименование	Включая	Техническая информация
25	4238 182 1500	1	Рычажно-тяговый механизм дроссельной заслонки		
26	4238 123 7500	1	Наконечник		
27	9074 478 4425	4	Винт с цилиндрической головкой IS-P6 x 19		
28	4238 080 2200	1	Колпачок	30	
29	4238 080 2202	1	Колпачок USA, CDN (4,8)	30	
30	9022 319 0981	1	Винт IS-M5 x 17		
31	4223 967 3700	1	Указательная табличка J		
32	4238 967 3702	1	Указательная табличка J (1)		
33	4238 967 3703	1	Указательная табличка J (5)		
34	0000 967 4065	1	Предупреждающее указание Защитный экран от искр USA (3,4,7,8)		

(1) TS 410, (2) TS 410-A, (3) TS 410-AZ, (4) TS 410-Z, (5) TS 420, (6) TS 420-A, (7) TS 420-AZ, (8) TS 420-Z

Соединительная деталь, Защитное приспособление



370ET029 SC

(1) TS 410, (2) TS 410-A, (3) TS 410-AZ, (4) TS 410-Z, (5) TS 420, (6) TS 420-A, (7) TS 420-AZ, (8) TS 420-Z

Соединительная деталь, Защитное приспособление

Ссылка №	Код артикула	К-во	Наименование	Включая	Техническая информация
1	4238 701 0203	1	Соединительная деталь (1,2,3,4)		
2	4238 700 8105	1	Защитное приспособление Ø 300 мм (1,2,3,4)	4	
3	* 4238 700 8102	1	Защитное приспособление Ø 300 мм (1,4)	4	35.2009
4	4238 706 0400	2	Усиление		
5	4238 691 0200	1	Упор		
6	9074 478 3025	1	Винт с цилиндрической головкой IS-P4 x 16		
7	4224 691 0100	1	Упорный болт		
8	9503 003 6440	2	Радиальный шарикоподшипник 6201-2RS		
9	0000 961 1206	1	Кольцо		
10	9456 621 3600	2	Пружинное стопорное кольцо 32 x 1,2		
11	4224 704 0502	1	Вал		
12	4201 706 9202	2	Шайба		
13	4224 706 8802	1	Резиновое кольцо		
14	4224 706 8801	1	Резиновое кольцо		
15	4205 706 2903	1	Фланец		
16	4238 710 9500	4	Натяжной винт		
17	0000 670 0207	1	Пустотелый винт	18, 19	
18	9645 948 0340	2	Круглое уплотнительное кольцо 6 x 1,5		
19	9041 216 0630	2	Винт с цилиндрической головкой M4 x 8		
20	0000 679 2000	1	Уплотнение		
21	4224 708 8300	2	Квадратная гайка		
22	0000 670 0206	1	Пустотелый винт	18, 19	
23	4238 677 8202	1	Патрубок		
24	9771 021 0921	2	Скоба для шланга 10/7		
25	4238 677 8200	1	Патрубок (1,4,5,8)		
26	4238 708 8200	1	Держатель (1,4,5,8)		
27	4201 700 4500	1	Запорный кран 1/4" (1,4,5,8)		
28	0000 954 1701	1	Уплотнительное кольцо (1,4,5,8)		
29	4201 700 7300	1	Патрубок для присоединения шланга (1,4,5,8)	30	
30	9645 945 7506	1	Круглое уплотнительное		

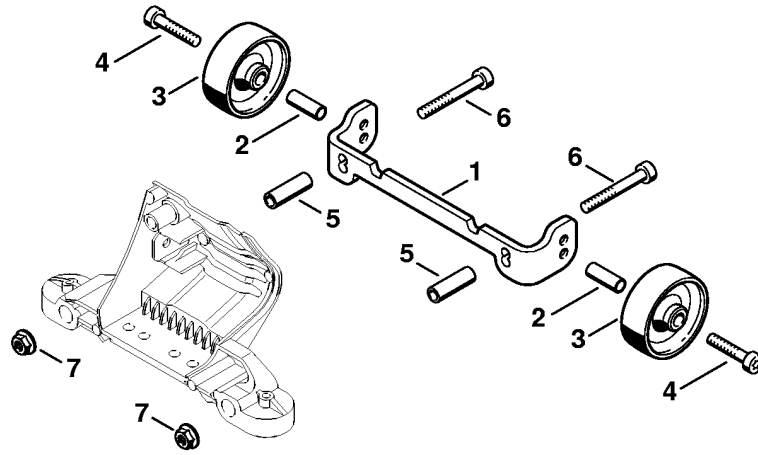
(1) TS 410, (2) TS 410-A, (3) TS 410-AZ, (4) TS 410-Z, (5) TS 420, (6) TS 420-A, (7) TS 420-AZ, (8) TS 420-Z

Соединительная деталь, Защитное приспособление

Ссылка №	Код артикула	К-во	Наименование	Включая	Техническая информация
			кольцо 10 x 3		
31	4201 670 1700	1	Соединительная втулка муфты 1/2"		
32	4201 670 1701	1	Соединительная втулка муфты 3/4" USA, CDN (3,4,7,8)		
33	9022 341 1070	1	Винт с цилиндрической головкой IS-M5 x 30		
34	4238 700 2900	1	Рычаг для перестановки (1,2,3,4)		
35		1	Шланг 5,6x1,9x585 мм (D) (1,4,5,8)		
36		1	Шланг 5,6x1,9x527 мм (D) (2,3,6,7)		
	0000 937 4049	1	Шланг 5,6x1,9 мм x 1 м (A,B)		
37	4238 764 8505	1	Ремен. шкив (1,2,3,4)		
38	9291 021 0200	1	Шайба 10,5		
39	9211 260 1350	1	Шестигранная гайка M10 x 1 левая резьба		
40	4201 708 8402	1	Винт с шестигранной головкой M10 x 8		
41	9450 721 2150	1	Пружинное стопорное кольцо 20 x 1,2		
42	4201 708 3004	1	Нажимная шайба, Ø 103 мм		
43	4201 708 3014	1	Нажимная шайба, Ø 103 мм		
44	4238 764 8504	1	Ремен. шкив (5,6,7,8)		
45	9074 478 4425	2	Винт с цилиндрической головкой IS-P6 x 19		
46	4238 700 8107	1	Защитное приспособление (1,2,3,4)	48	
47	4238 700 8109	1	Защитное приспособление (5,6,7,8)	48	
48		1	Винт (D)		
49	* 9022 341 1070	1	Винт с цилиндрической головкой IS-M5 x 30 (1,4,5,8)		35.2009
50	* 9443 825 7130	1	Пустотелая заклёпка 7,5 x 1 x 6,8 (1,4,5,8)		35.2009
51	4238 701 0202	1	Соединительная деталь (5,6,7,8)		
52	4224 700 8108	1	Защитное приспособление, Ø 350 мм (5,6,7,8)	4	
53	* 4224 700 8102	1	Защитное приспособление, Ø 350 мм (5,8)	4	35.2009

(1) TS 410, (2) TS 410-A, (3) TS 410-AZ, (4) TS 410-Z, (5) TS 420, (6) TS 420-A, (7) TS 420-AZ, (8) TS 420-Z

Ссылка №	Код артикула	К-во	Наименование	Включая	Техническая информация
54	4224 700 2901	1	Рычаг для перестановки (5,6,7,8)		
55	4238 670 5200	1	Магнитный клапан (2,3,6,7)	30, 56, 57	
56	4238 700 7300	1	Патрубок для присоединения шланга (2,3,6,7)	30, 57	
57	0000 894 3100	1	Уплотнительное кольцо (2,3,6,7)		
58	4238 403 2200	1	Крышка (2,3,6,7)		
59	9074 478 4425	1	Винт с цилиндрической головкой IS-P6 x 19 (2,3,6,7)		
60	4205 708 3000	1	Нажимная шайба, Ø 118 мм AUS, J (5,8)		
61	4205 708 3010	1	Нажимная шайба, Ø 118 мм AUS, J (5,8)		
62	* 4224 790 9300	1	Резиновый буфер USA, CDN (4,8)		35.2009
63	* 9022 341 0910	1	Винт с цилиндрической головкой IS-M5 x 6 USA, CDN (4,8)		35.2009
64	0000 708 4200	1	Втулка вала (B)		
65	0000 960 0100	1	Набор табличек с указательными надписями USA (3,4)		
66	0000 960 0101	1	Набор табличек с указательными надписями USA (7,8)		
67	0000 967 3903	1	Указательная табличка CDN (3,4,7,8)		
68	0000 967 7226	1	Табличка с предупредительной надписью Еигора (1,2,5,6)		
69	4223 967 3701	1	Указательная табличка J (1,5)		
70	4238 967 3700	1	Указательная табличка J (1)		
71	4238 967 3701	1	Указательная табличка J (5)		

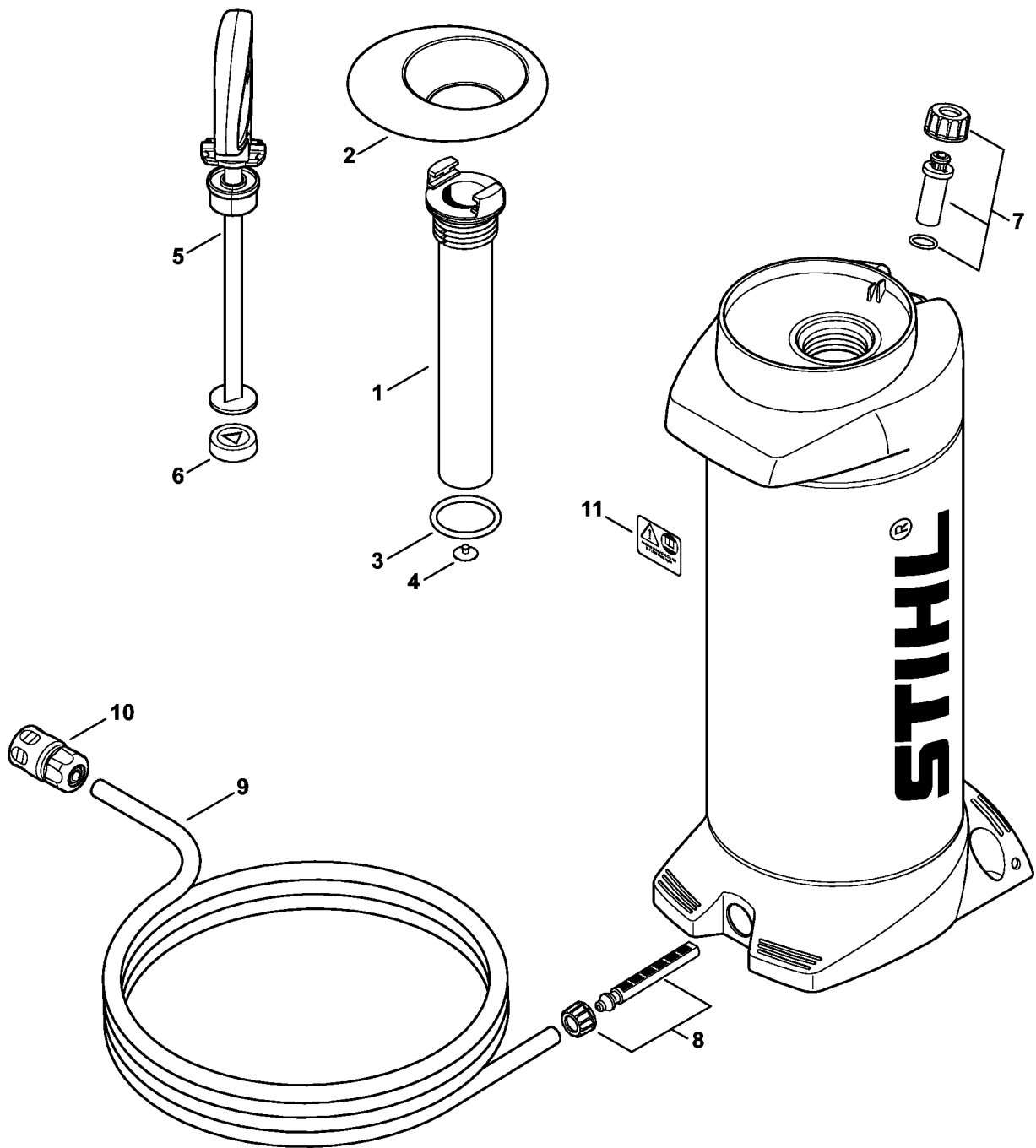


370ET009 SC

Монтажный набор для колес

Ссылка №	Код артикула	К-во	Наименование	Включая
	4224 007 1014	1	Монтажный набор для колес (B)	1 - 7
1		1	Опора (B,D)	
2	4223 791 7200	2	Гильза (B)	
3	4223 791 3600	2	Колесо (B)	
4	9007 319 1370	2	Винт с шестигранной головкой M6 x 30 (B)	
5	4224 791 7204	2	Гильза (B)	
6	9007 319 1420	2	Винт с шестигранной головкой M6 x 45 (B)	
7	9210 260 1100	2	Шестигранная гайка M8 (B)	

Напорный резервуар для воды

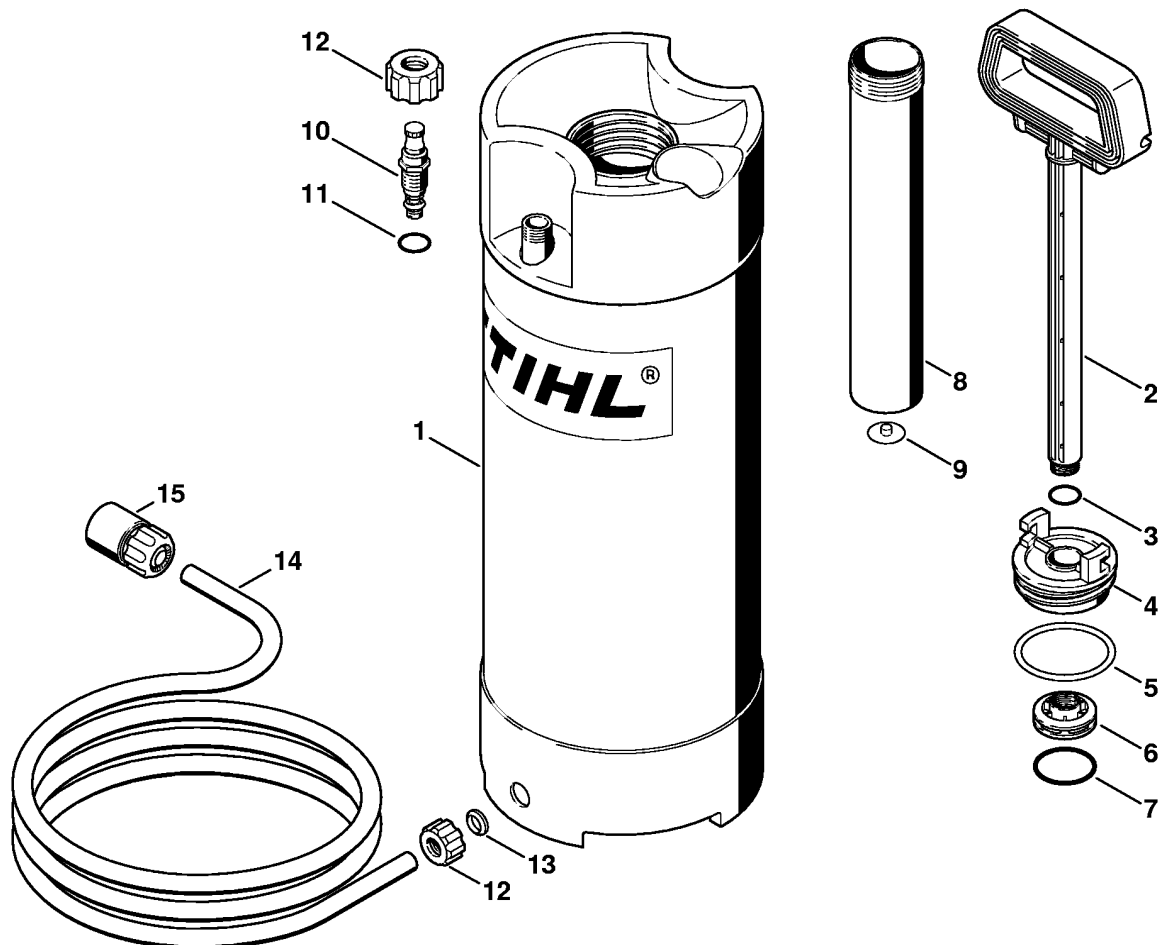


1307ET015-SC

(1) TS 410, (2) TS 410-A, (3) TS 410-AZ, (4) TS 410-Z, (5) TS 420, (6) TS 420-A, (7) TS 420-AZ, (8) TS 420-Z

Напорный резервуар для воды

Ссылка №	Код артикула	К-во	Наименование	Включая
	0000 670 6000	1	Резервуар для воды (B)	1 - 11
1	0000 670 6600	1	Насосная труба (B)	2 - 4
2	0000 676 0500	1	Воронка (B)	
3		1	Круглое уплотнительное кольцо 48 46,99 x (B,D)	
4		1	Клапан (B,D)	
5	0000 670 7702	1	Рукоятка (B)	6
6		1	Манжета поршня (D)	
7	0000 670 5000	1	Клапан (B)	
	0000 670 0300	1	Шланг (B)	8 - 10
8	0000 670 0400	1	Сетка фильтра (B)	
9	4309 678 1100	1	Шланг 4 м (B)	
10	4201 670 1700	1	Соединительная втулка муфты 1/2" (B)	
11	0000 967 7304	1	Табличка с предупредительной надписью (B)	
	0000 007 1601	1	Набор уплотнений (B)	3, 4, 6

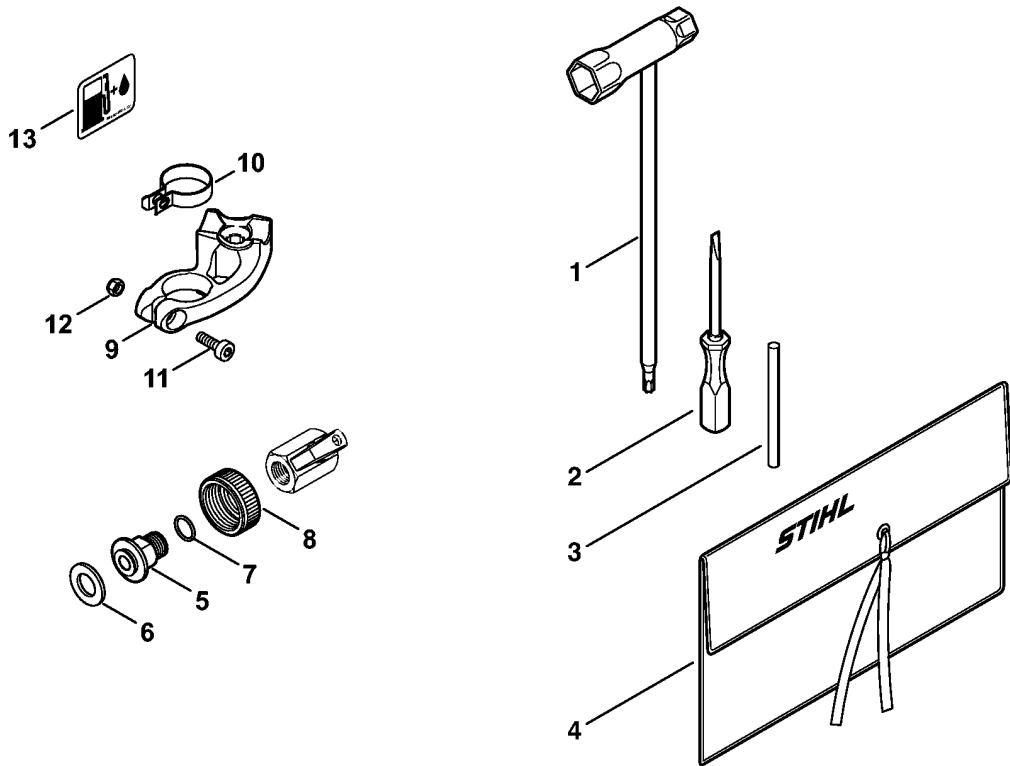


337ET021 GM

(1) TS 410, (2) TS 410-A, (3) TS 410-AZ, (4) TS 410-Z, (5) TS 420, (6) TS 420-A, (7) TS 420-AZ, (8) TS 420-Z

Напорный резервуар для воды (28.2010)

Ссылка №	Код артикула	К-во	Наименование	Включая	Техническая информация
	* 4223 670 6000	1	Резервуар для воды (B,C)	1 - 14	28.2010
	* 4223 670 6001	1	Резервуар для воды (B,C) USA	1 - 15	28.2010
1	* 4223 670 6010	1	Резервуар для воды (B)	12, 13	28.2010
2	* 4223 670 7700	1	Рукоятка (B)	3	28.2010
3	* 9645 945 7560	1	Круглое уплотнительное кольцо 14 x 1,78 (B)		28.2010
4	* 4223 670 8600	1	Запорное устройство топливного бака (B)	5	28.2010
5	* 9645 945 8240	1	Круглое уплотнительное кольцо 56,5 x 5,33 (B)		28.2010
6	* 4223 670 8200	1	Поршень (B)	7	28.2010
7	* 9645 945 7958	1	Круглое уплотнительное кольцо 37,5 x 3,15 (B)		28.2010
8	* 4223 670 6600	1	Насосная труба (B)	9	28.2010
9	* 4223 678 2600	1	Клапан (B)		28.2010
10	* 4223 670 5000	1	Клапан (B)	11	28.2010
11	* 9645 945 7494	1	Круглое уплотнительное кольцо 8,76 x 1,78 (B)		28.2010
12	* 4223 677 8300	2	Накидная гайка (B)		28.2010
13	* 4223 678 1600	1	Вставка (B)		28.2010
14	* 4309 678 1100	1	Шланг 4 м (B)		28.2010
15	* 4201 670 1700	1	Соединительная втулка муфты 1/2" (B)		28.2010

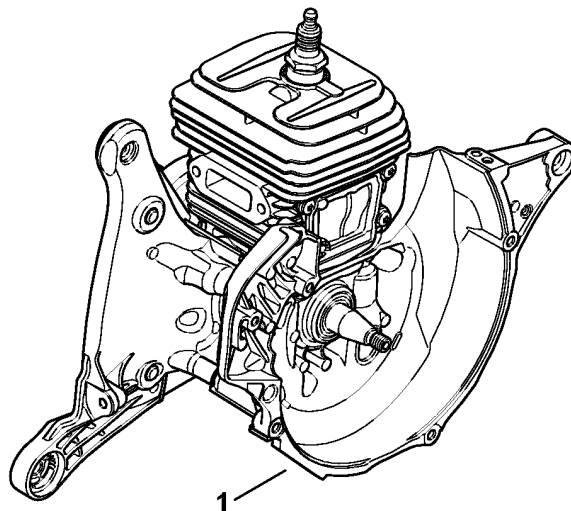


370ET017 GM

Инструмент - Специальные принадлежности

Ссылка №	Код артикула	К-во	Наименование	Включая
1	4224 890 3400	1	Комбинированный гаечный ключ	
2	5910 890 2305	1	Отвертка	
3	4130 893 7800	1	Сменная оправка	
4	0000 891 0810	1	Инструментальная сумка	
	4238 670 3603	1	Подсоединение для подачи воды TS (B) USA (1,4,5,8)	5 - 13
5	4238 700 7301	1	Патрубок для присоединения шланга (B) USA (1,4,5,8)	6, 7
6	0000 679 2001	1	Уплотнение (B) USA (1,4,5,8)	
7	9646 945 1050	1	Круглое уплотнительное кольцо 11 x 1,5 (B) USA (1,4,5,8)	
8	4238 708 3100	1	Накидная гайка (B) USA (1,4,5,8)	
9	4238 792 2501	1	Держатель (B) USA	
10	4238 791 9400	1	Зажимная скоба (B) USA	
11	9022 341 0980	1	Винт с цилиндрической головкой IS-M5 x 16 (B) USA	
12	9214 320 0700	1	Контргайка M5 (B) USA	
13	0000 967 4022	1	Указательная табличка (B) USA	

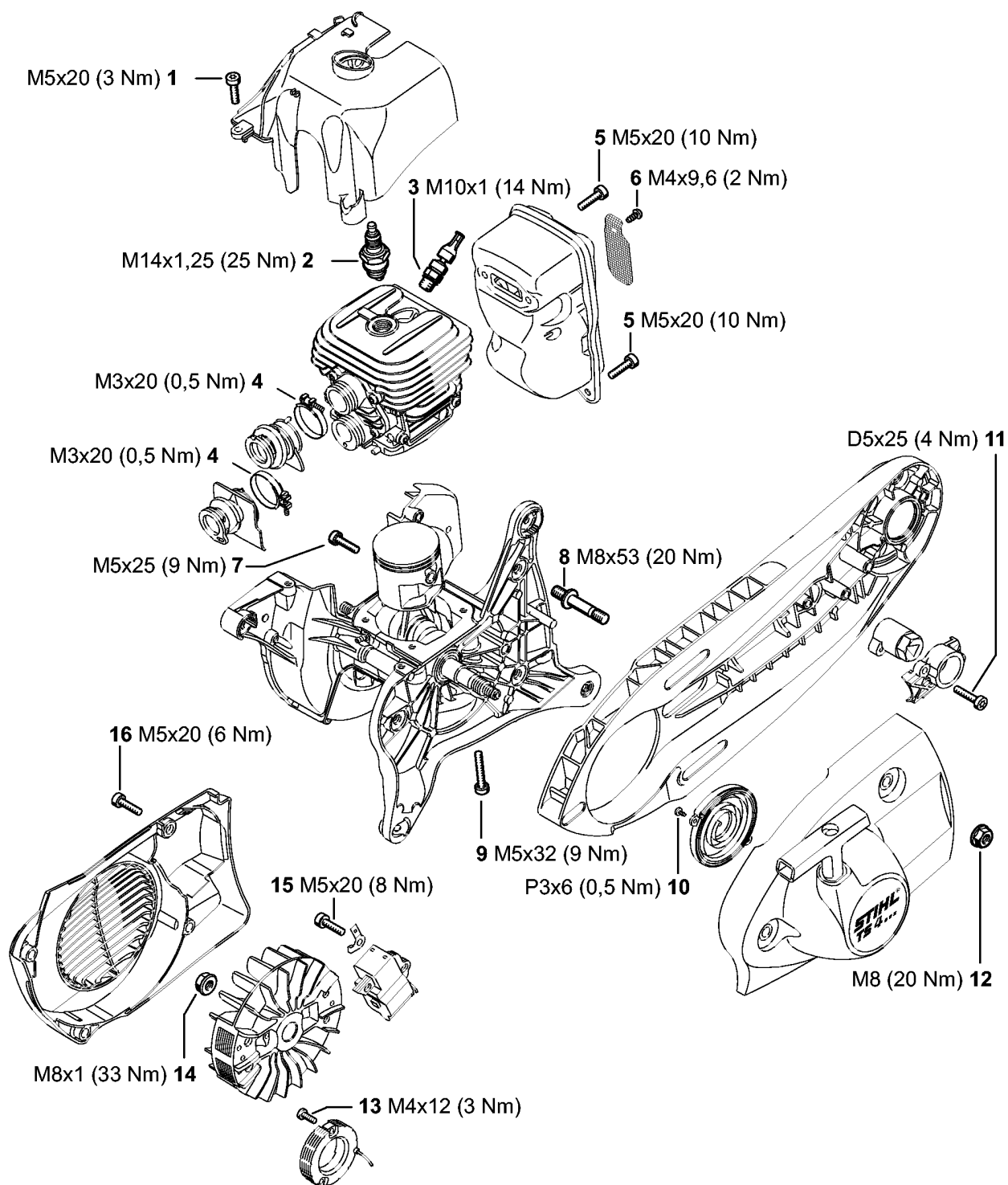
(1) TS 410, (2) TS 410-A, (3) TS 410-AZ, (4) TS 410-Z, (5) TS 420, (6) TS 420-A, (7) TS 420-AZ, (8) TS 420-Z



370ET032 SC

Заводской номер агрегата

Ссылка №	К-во	Наименование
1	1	Положение агрегата номер

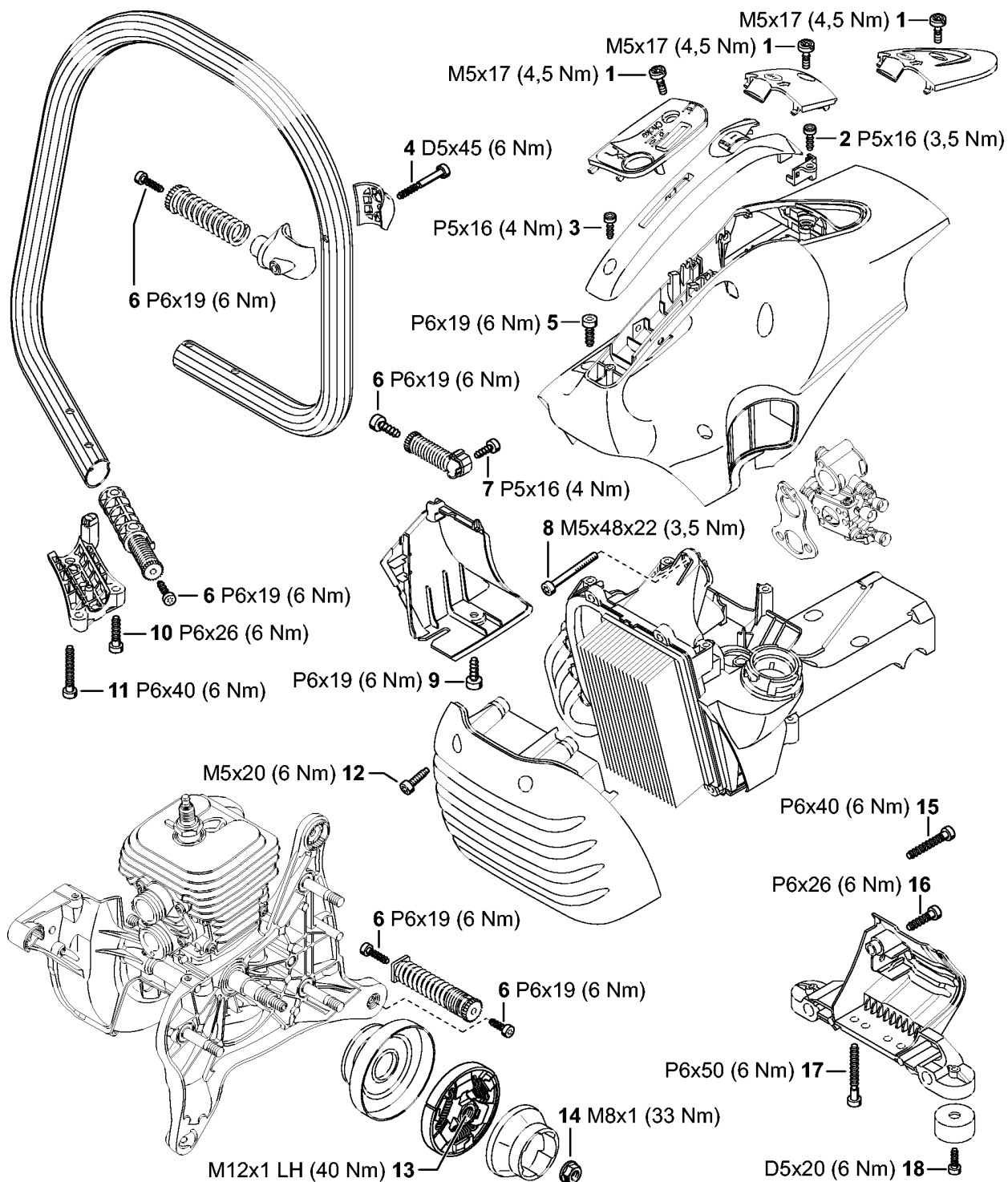


4238-GET-0017-A0

(1) TS 410, (2) TS 410-A, (3) TS 410-AZ, (4) TS 410-Z, (5) TS 420, (6) TS 420-A, (7) TS 420-AZ, (8) TS 420-Z

Момент затяжки

Ссылка №	Код артикула	К-во	Наименование
1	9022 371 1020	2	Винт с цилиндрической головкой IS-M5 x 20 Блокирующее зубчатое зацепление
2	1110 400 7005	1	Свеча зажигания Bosch WSR 6 F
3	4238 020 9400	1	Декомпрессионный клапан
4	9771 021 2536	2	Зажимная скоба 30x5
5	9022 371 1020	3	Винт с цилиндрической головкой IS-M5 x 20 Блокирующее зубчатое зацепление
6	9039 448 0656	1	Самонарезающий винт M4 x 9,6
7	9022 371 1050	4	Винт с цилиндрической головкой IS-M5 x 25 Блокирующее зубчатое зацепление
8	0000 953 6610	3	Шпилька микрокапсулированный
9	9022 371 1073	4	Винт с цилиндрической головкой IS-M5 x 32 Блокирующее зубчатое зацепление
10	9104 003 0410	2	Винт с цилиндрической головкой P3 x 6
11	9075 478 4159	2	Винт с цилиндрической головкой IS-D5 x 24 Блокирующее зубчатое зацепление
12	9220 260 1100	3	Шестигранная гайка M8
13	9022 313 0658	2	Винт с цилиндрической головкой IS M4 x 12 микрокапсулированный (2,3,6,7)
14	0000 955 0802	1	Гайка M8 x 1
15	9022 341 1019	2	Винт с цилиндрической головкой IS-M5 x 20 микрокапсулированный
16	9022 371 1020	4	Винт с цилиндрической головкой IS-M5 x 20 Блокирующее зубчатое зацепление



4238-GET-0018-A0

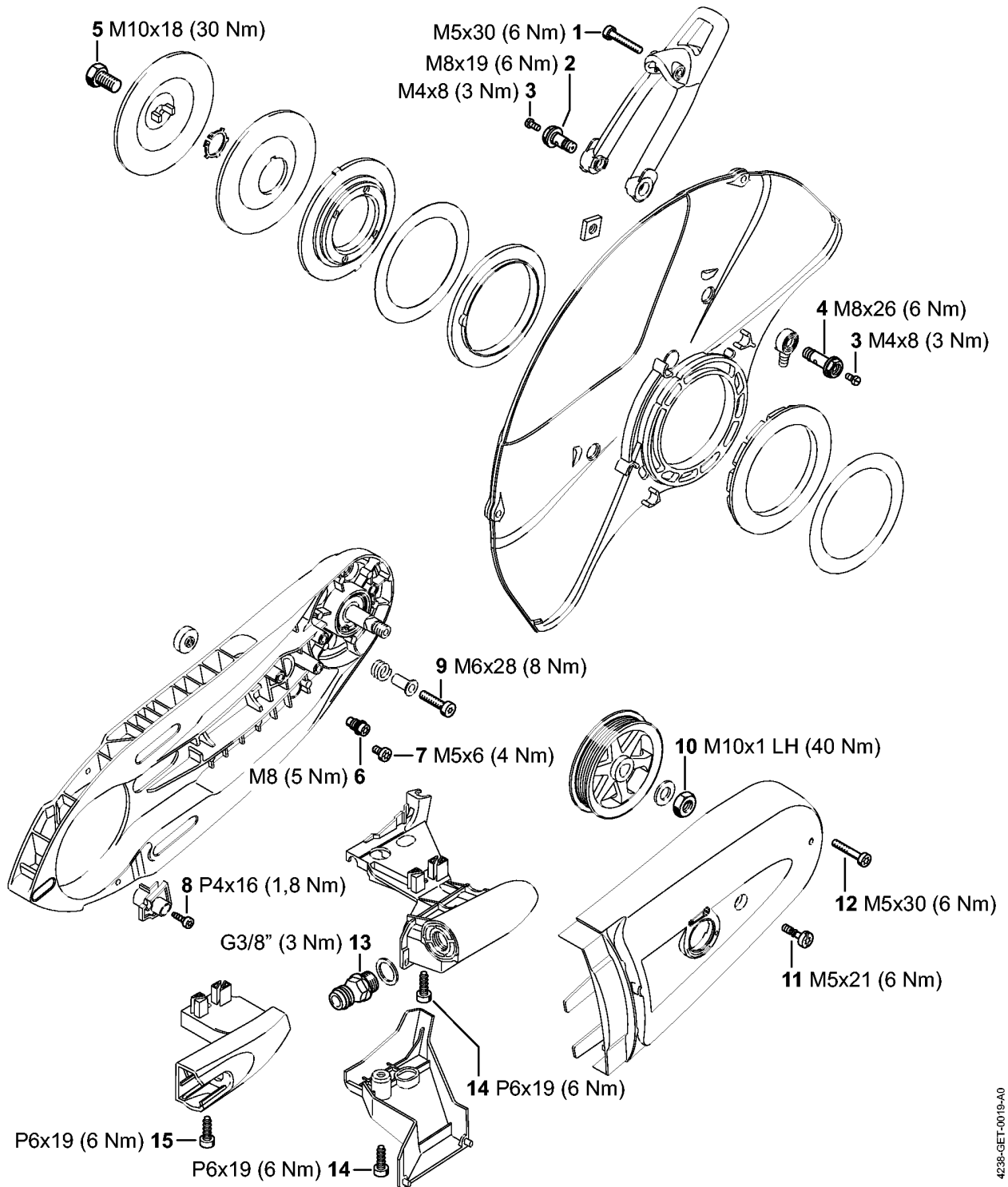
(1) TS 410, (2) TS 410-A, (3) TS 410-AZ, (4) TS 410-Z, (5) TS 420, (6) TS 420-A, (7) TS 420-AZ, (8) TS 420-Z

Момент затяжки

Ссылка №	Код артикула	К-во	Наименование
1	9022 319 0981	1	Винт IS-M5 x 17
2	9074 477 4130	1	Винт с цилиндрической головкой IS-P5 x 16
3	9074 477 4130	1	Винт с цилиндрической головкой IS-P5 x 16
4	9075 478 4190	1	Винт с цилиндрической головкой IS-D5 x 45 Блокирующее зубчатое зацепление
5	9074 478 4425	4	Винт с цилиндрической головкой IS-P6 x 19
6	9074 478 4425	5	Винт с цилиндрической головкой IS-P6 x 19
7	9074 477 4130	1	Винт с цилиндрической головкой IS-P5 x 16
8	9022 341 1220	3	Винт с цилиндрической головкой IS-M5 x 48 Блокирующее зубчатое зацепление
9	9074 478 4425	1	Винт с цилиндрической головкой IS-P6 x 19
10	9074 478 4143	2	Винт с цилиндрической головкой IS-P6 x 26
11	9074 478 4705	1	Винт с цилиндрической головкой IS-P6 x 40
12	0000 951 1109	4	Винт IS M5 x 20 Блокирующее зубчатое зацепление
13	1125 162 3202	1	Поводок
14	0000 955 0802	1	Гайка M8 x 1
15	* 9074 478 4705	1	Винт с цилиндрической головкой IS-P6 x 40
16	9074 478 4705	1	Винт с цилиндрической головкой IS-P6 x 40
17	9074 478 4706	2	Винт с цилиндрической головкой IS-P6 x 50
18	0000 951 1100	2	Винт IS-D5x20

(1) TS 410, (2) TS 410-A, (3) TS 410-AZ, (4) TS 410-Z, (5) TS 420, (6) TS 420-A, (7) TS 420-AZ, (8) TS 420-Z

Момент затяжки



4238-GET-0019-A0

(1) TS 410, (2) TS 410-A, (3) TS 410-AZ, (4) TS 410-Z, (5) TS 420, (6) TS 420-A, (7) TS 420-AZ, (8) TS 420-Z

Момент затяжки

Ссылка №	Код артикула	К-во	Наименование
1	9022 341 1070	1	Винт с цилиндрической головкой IS-M5 x 30 Блокирующее зубчатое зацепление
2	0000 670 0201	1	Пустотелый винт
3	9041 216 0630	2	Винт с цилиндрической головкой M4 x 8
4	0000 670 0200	1	Пустотелый винт
5	4201 708 8402	1	Винт с шестигранной головкой M10 x 8
6	4224 691 0100	1	Упорный болт
7	* 9022 341 0910	1	Винт с цилиндрической головкой IS-M5 x 6
8	9074 478 3025	1	Винт с цилиндрической головкой IS-P4 x 16
9	4238 710 9500	4	Натяжной винт Блокирующее зубчатое зацепление
10	9211 260 1350	1	Шестигранная гайка M10 x 1 левая резьба
11	9022 319 1027	1	Винт IS-M5 x 21
12	* 9022 341 1070	1	Винт с цилиндрической головкой IS-M5 x 30
13	4238 700 7300	1	Патрубок для присоединения шланга
14	9074 478 4425	2	Винт с цилиндрической головкой IS-P6 x 19 (2,3,6,7)
15	9074 478 4425	2	Винт с цилиндрической головкой IS-P6 x 19 (1,4,5,8)