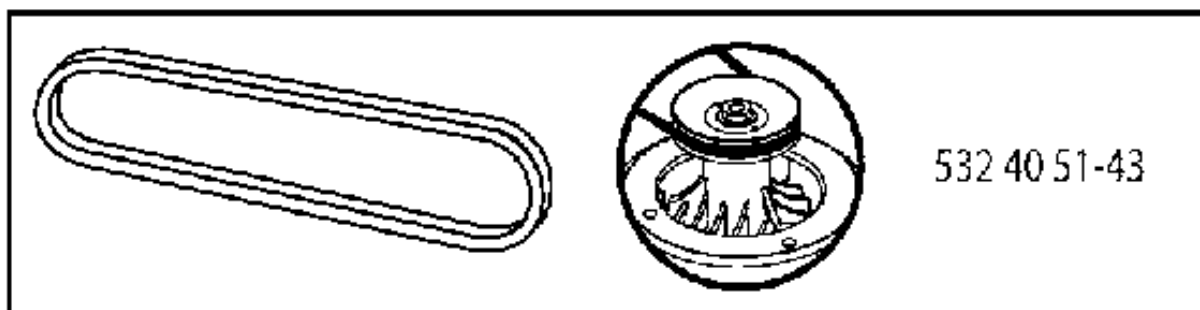
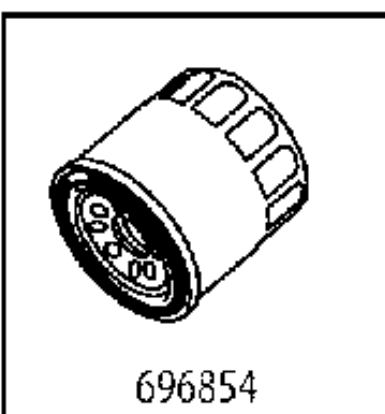
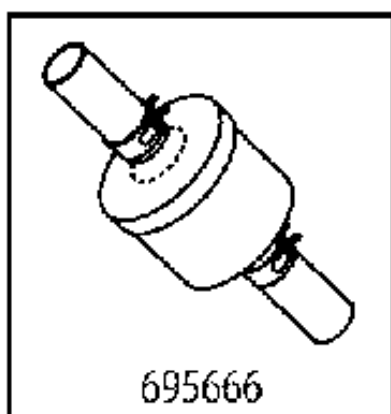
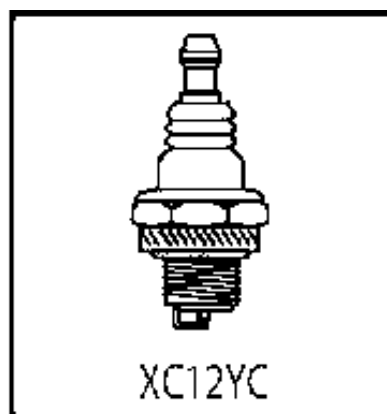
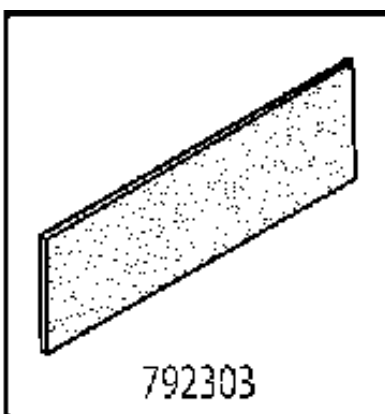
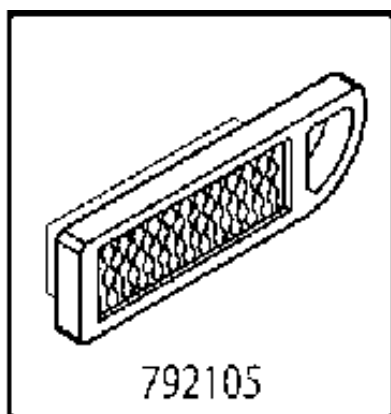




# SPARE PARTS LIST

TRACTORS/RIDE MOWERS

TS346, 96041037200, 2014-07



**587531601**

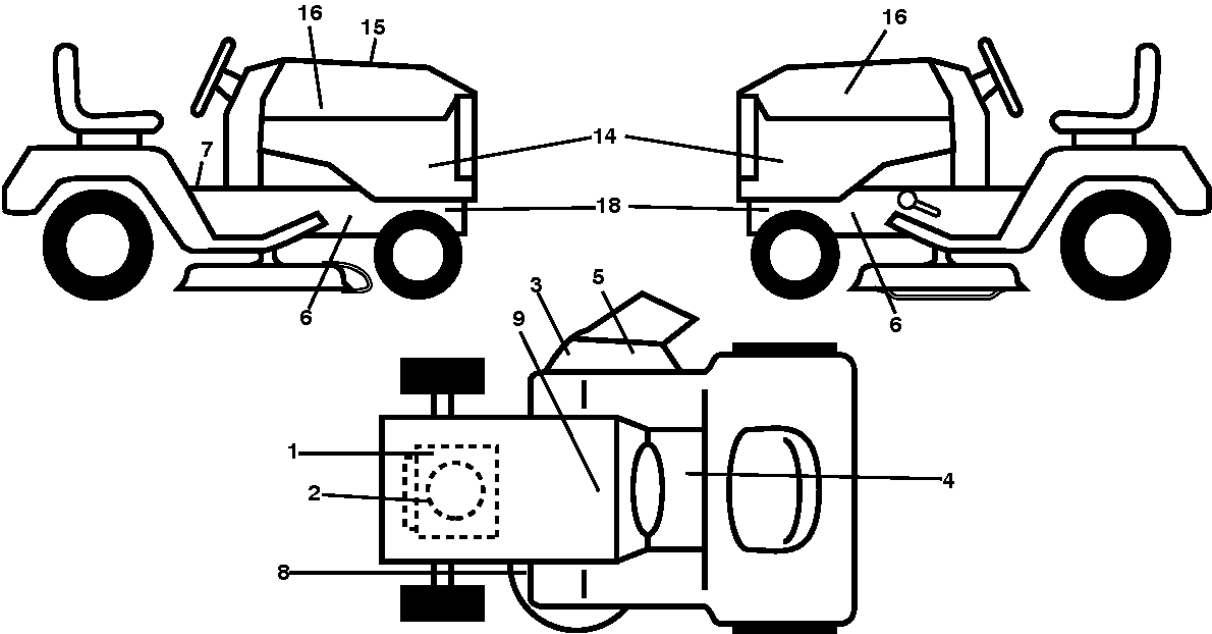
## ACCESSORIES

TS346, 96041037200, 2014-07

Спр. №	Код	Описание	Замечание	КОЛ Наб.
792105	TBD	TBD		1
XC12YC	TBD	TBD		1
695666	695666	Фильтр топливный		1
696854	696854	LFILTER CTH170		1
532130969	532 13 09-69	Ремень приводной 272К 14"		1
532405143	532 40 51-43	Ремень приводной 272К 14"		1
581043901	581 04 39-01	Нож для обрез.веток 80 см		1
792303	TBD	TBD		1



Спр. №	Код	Описание	Замечание	КОЛ Наб.
3	532 44 44-81	LOGOTYPE		1
5	581 67 41-02	DASH		1
14	532 44 11-77	HOOD		1
15	585 42 03-01	LENS		1
18	532 44 06-53	GRILLE		1
25	585 42 02-01	LENS		1
34	580 91 08-01	Крышка в сборе		1
36	817 06 05-12	SCREW		1
37	532 44 12-08	FENDER		1
52	873 68 05-00	Гайка		1
58	532 41 22-81	Пластина		1
68	817 49 05-08	SCREW		1
125	581 68 48-01	CLAMP		1
130	532 41 63-58	SCREW		1
137	532 40 75-90	DAMPING PIECE		1
146	581 85 79-01	BOLT 0 16X32		1
150	532 43 97-74	AIR DUCT		1
151	532 43 66-70	Кронштейн		1
152	532 43 98-70	GUARD, R.H.		1
159	817 00 06-12	SCREW		1
161	532 43 99-29	CONSOLE		1
162	532 14 24-32	SCREW		1
165	532 19 68-26	Кронштейн		1
175	532 19 63-04	Пластина крепления ножа		1
176	532 40 07-76	SCREW		1
177	532 19 52-27	BUSHING		1
180	532 41 50-64	Рама		1
182	532 40 68-59	DASH		1
183	874 52 05-20	BOLT 0 16X32		1
184	587 55 41-01	Заглушка		1
189	817 00 05-12	SCREW		1
191	586 18 28-01	REFLECTOR		1
194	873 90 05-00	Гайка		1
195	532 40 41-37	TROU*RPL.PAR 532401556428		1
196	532 43 97-16	CONSOLE		1
197	589 20 46-02	GUARD, R.H.		1
199	532 19 82-59	Пластина		1
202	532 43 97-28	КРЫШКА		1
203	532 43 97-27	КРЫШКА		1
204	532 43 57-14	КРЫШКА		1
205	532 43 97-30	SKIRT		1
206	532 43 97-29	SKIRT		1
207	585 42 00-01	BEZEL		1
208	585 42 01-01	BEZEL		1
213	874 76 05-12	BOLT 0 16X32		1
214	532 19 91-45	CLAMP		1
217	532 40 91-67	ROD		1
218	532 19 63-95	Пластина		1
221	532 19 89-09	LENS		1
228	532 19 51-61	Шпилька		1
235	532 40 61-29	Втулка		1
236	873 93 05-00	Гайка		1
296	585 42 05-01	LIGHT		1
297	586 18 29-01	REFLECTOR		1
299	585 42 04-01	LIGHT		1
303	532 42 09-59	GUARD, R.H.		1
304	587 86 51-02	GUARD, R.H.		1
306	873 90 06-00	Гайка		1
307	532 42 45-70	GUARD, R.H.		1
308	532 17 18-77	BOLT 0 16X32		1
321	587 52 02-01	GUARD, R.H.		1
335	532 44 82-04	КРЫШКА		1
336	532 44 53-09	КРЫШКА		1
350	532 44 51-43	CLAMP		1
375	586 90 82-01	ABSORBER		1
--	532 43 18-82	Защита		1
--	586 29 76-01	Заглушка		1

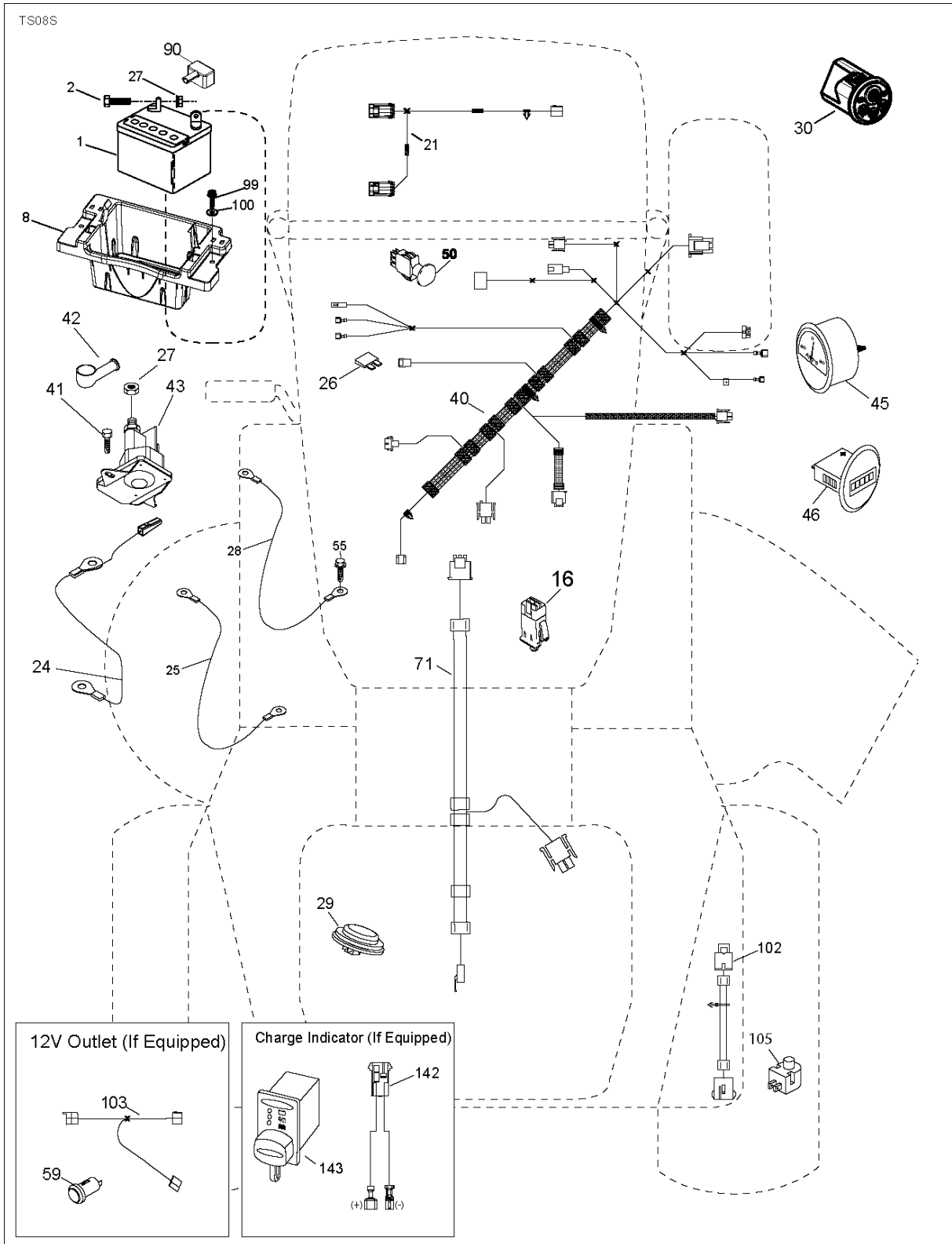


Спр. №	Код	Описание	Замечание	КОЛ Наб.
1	581 57 97-01	Наклейка		1
2	587 46 92-01	Наклейка		1
3	581 57 92-01	Наклейка		1
4	586 80 03-01	Наклейка		1
5	584 90 46-01	Наклейка		1
6	581 57 98-01	Наклейка		1
7	586 34 95-01	Наклейка		1
8	581 58 00-01	Наклейка		1
9	532 14 50-05	Наклейка		1
14	587 39 72-01	Наклейка		1
15	587 53 16-01	Наклейка		1
16	581 62 73-01	Наклейка		1
18	581 57 96-01	Наклейка		1
--	581 72 46-01	Наклейка		1
--	581 72 48-01	Наклейка		1
--	532 43 98-82	PAD		1
--	532 43 98-81	PAD		1

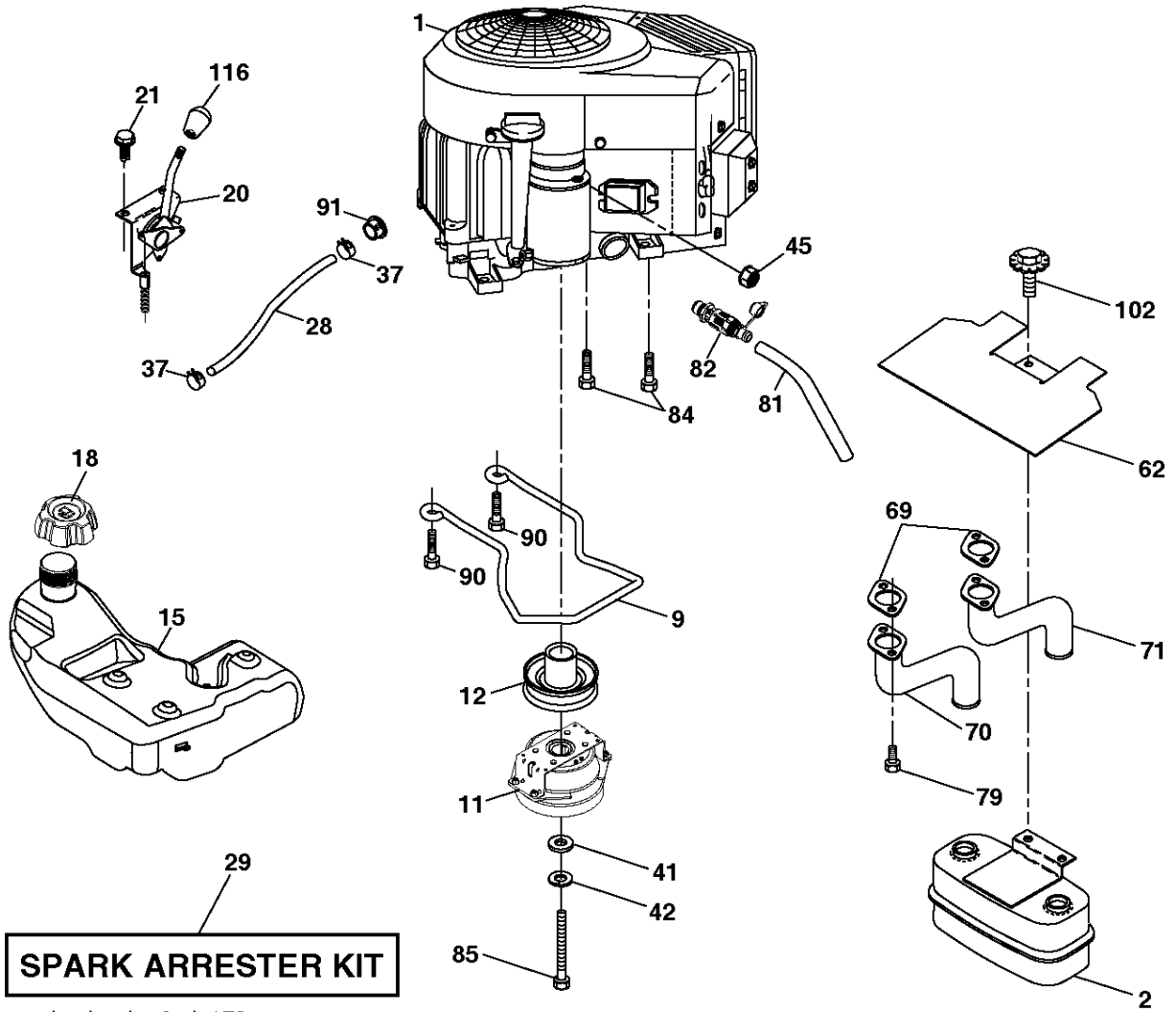




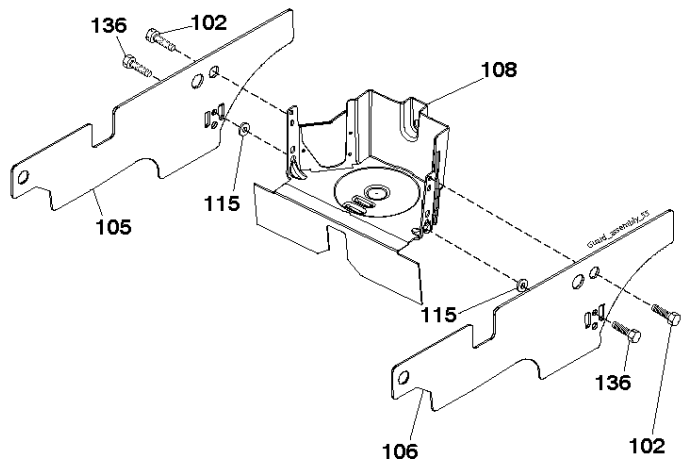
Спр. №	Код	Описание	Замечание	КОЛ Наб.
1	000 00 00-00	W/O DESCRIPTION	Transaxle, Tufftorq K57R (437814)	1
2	532 12 35-83	KEY		1
15	819 13 13-16	Шайба		1
17	532 41 36-78	SRPING.BRAKE.K46.GREEN*SUBS/2*		1
26	532 19 96-79	Пружина		1
29	532 40 38-06	ROD		1
33	812 00 00-53	E-CLIP		1
35	583 86 45-01	ROD		1
37	532 18 89-67	Шайба		1
42	532 12 48-72	PEDAL RUBBER		1
49	872 11 06-14	BOLT 0 16X32		1
50	532 19 43-27	Шкив		1
51	873 90 06-00	Гайка		1
52	532 19 43-26	Шкив		1
56	532 13 09-69	Ремень приводной 272K 14"		1
64	532 19 78-65	Тяга		1
69	532 42 33-03	HAIR PIN COTTER		1
70	532 43 96-61	CONSOLE		1
73	874 49 05-40	BOLT 0 16X32		1
74	532 14 24-32	SCREW		1
92	874 76 05-20	BOLT 0 16X32		1
99	582 40 45-01	ROD		1
116	873 90 05-00	Гайка		1
125	817 00 05-12	SCREW		1
143	817 49 05-08	SCREW		1
153	532 12 47-88	RETAINING RING		1
159	876 02 04-12	SPLIT PIN		1
160	532 16 94-84	Гаечка 250PS		1
161	532 10 57-09	Пружина		1
163	532 44 82-75	CONTROL		1
166	532 42 91-64	Гайка		1
167	532 40 52-57	Упор		1
170	532 19 43-22	KEEPER		1
171	872 11 06-16	BOLT 0 16X32		1
183	532 13 70-57	Втулка		1
184	587 65 37-01	Передняя ручка 371K		1
185	872 11 06-22	BOLT 0 16X32		1
186	532 19 43-21	Втулка		1
187	819 13 32-10	Шайба		1
188	582 21 70-01	CONNECTOR		1
189	532 19 43-17	Пластина		1
190	532 19 43-18	BELT GUIDE		1
196	817 00 06-16	SCREW		1
197	585 65 86-01	Сцепление		1
205	532 12 17-48	Шайба		1
206	532 44 85-96	Кронштейн		1
207	587 03 14-01	Упор		1
208	532 19 78-69	Пластина крепления ножа		1
209	532 19 95-92	ROD		1
210	532 19 78-60	ARM		1
211	532 12 01-83	Игольчатый подшипник		1
213	532 40 31-19	CONTROL		1
214	532 41 68-63	PEDAL.FORWARD.HUSQVARNA.DEALER		1
215	586 60 65-02	PEDAL		1
216	532 19 61-31	Кронштейн		1
220	532 19 89-08	LENS		1
221	532 40 31-87	RETAINER SPRING		1
222	879 21 20-10	Шайба		1
225	532 40 33-19	BELT GUIDE		1
227	817 49 05-12	SCREW		1
284	532 41 76-93	NUT.U-CHNL.1/4-20.550DP.350PNL		1
307	874 18 04-12	SCREW		1
325	585 66 85-02	Кронштейн		1
326	585 67 08-02	Кронштейн		1
336	587 25 96-01	BOLT 0 16X32		1



Спр. №	Код	Описание	Замечание	КОЛ Наб.
1	532 16 34-65	BATTERY		1
2	874 76 04-12	BOLT 0 16X32		1
8	587 20 51-01	TRAY		1
16	532 17 61-38	SWITCH INTERLOCK		1
21	585 43 64-01	ПОДВЕСКА КУСТОРЕЗА R		1
24	585 73 43-01	Провод		1
25	585 55 55-01	Провод		1
26	532 17 51-58	FUSE 12 A SAWMILL		1
27	873 51 04-00	Гайка		1
28	585 30 69-01	Провод		1
29	581 42 93-02	MICRO SWITCH		1
30	586 83 67-01	MICRO SWITCH		1
40	585 21 59-02	ПОДВЕСКА КУСТОРЕЗА R		1
41	817 72 04-08	SCREW		1
42	532 13 15-63	КРЫШКА		1
43	582 04 28-01	SOLENOID, KIT		1
45	587 55 39-03	GAUGE		1
46	587 55 40-03	GAUGE		1
50	582 10 76-01	MICRO SWITCH		1
55	817 06 05-12	SCREW		1
71	585 21 60-01	ПОДВЕСКА КУСТОРЕЗА R		1
90	532 43 53-95	TERMINAL COVER		1
99	817 67 04-12	SCREW		1
100	819 09 14-16	Шайба		1
102	532 40 44-54	Провод		1
105	532 40 75-68	MICRO SWITCH		1
142	583 85 78-01	ПОДВЕСКА КУСТОРЕЗА R		1
143	532 44 80-59	ПОДВЕСКА КУСТОРЕЗА R		1



engine-tex\_bs-2cyl\_170



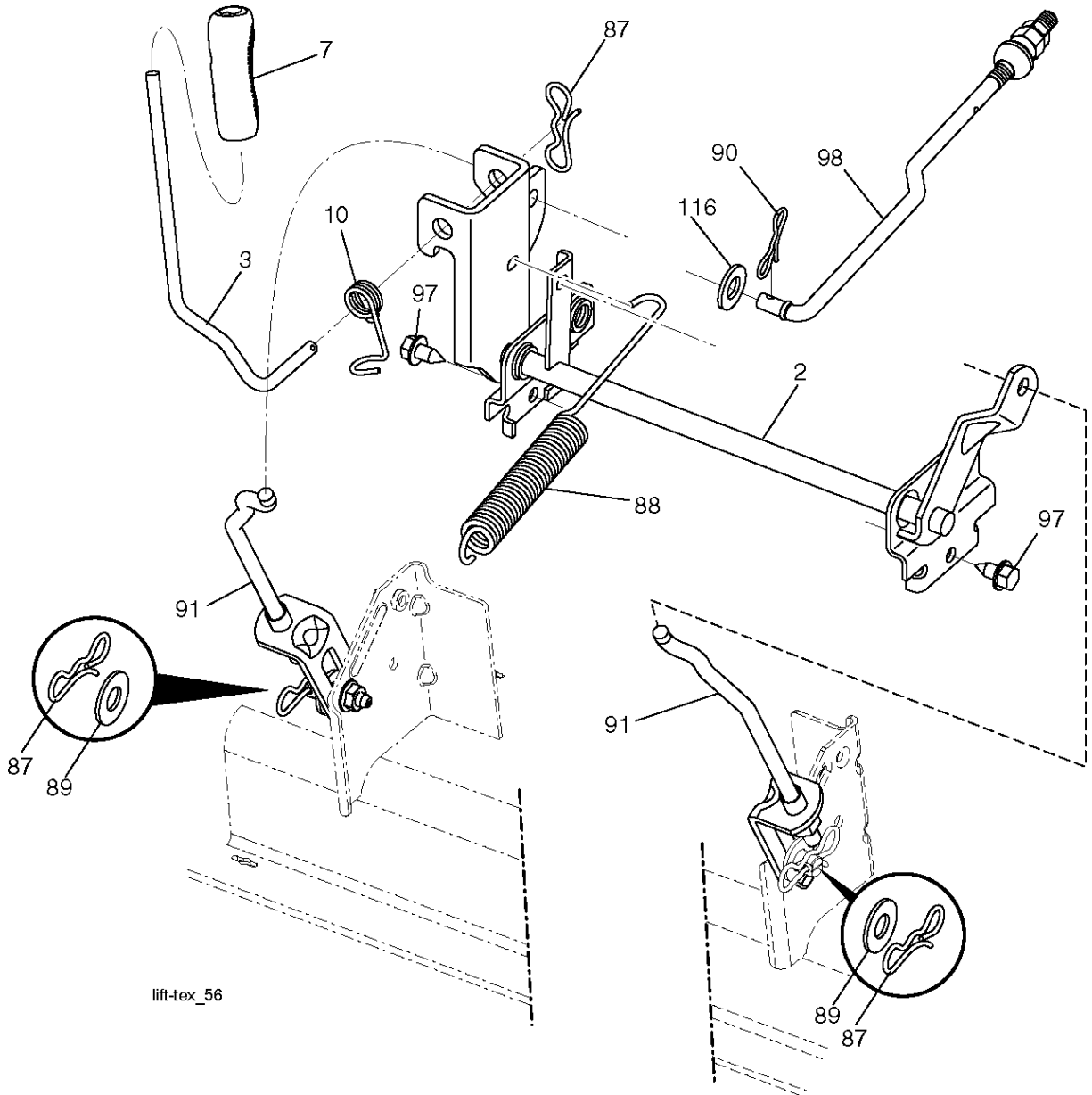
## ENGINE

TS346, 96041037200, 2014-07

Спр. №	Код	Описание	Замечание	КОЛ Наб.
1	000 00 00-00	W/O DESCRIPTION	Briggs&Stratton 44U677-0005-B1 (590203501)	1
2	532 44 59-62	Глушитель		1
9	501 83 26-02	KEEPER		1
11	587 24 16-01	Сцепление		1
12	532 40 50-97	Шкив		1
15	532 19 34-99	Бак топливный		1
18	584 24 87-01	ШАПКА ВЯЗАНАЯ		1
20	587 24 27-01	THROTTLE		1
21	532 41 63-58	SCREW		1
28	532 14 21-58	FULE LINE		1
29	532 13 71-80	SPARK ARRESTER KIT		1
37	532 12 34-87	Грузик топливного фильтра		1
41	532 12 61-97	Шайба		1
42	539 99 02-47	Шайба		1
45	873 51 04-00	Гайка		1
62	532 43 40-17	GUARD, R.H.		1
69	532 16 53-91	Прокладка		1
70	581 88 11-01	TUBE		1
71	581 88 10-01	TUBE		1
79	532 18 39-06	SCREW		1
81	532 14 84-56	TUBE		1
82	532 42 82-87	Заглушка		1
84	817 06 06-20	SCREW		1
85	501 60 66-01	BOLT 0 16X32		1
90	817 00 06-16	SCREW		1
91	532 18 74-95	BUSHING		1
102	817 00 05-12	SCREW		1
105	501 26 86-02	SAFETY GUARD		1
106	501 26 87-02	SAFETY GUARD		1
108	587 17 95-03	КРЫШКА		1
115	532 43 17-61	Держатель		1
116	539 13 26-24	KNOB - SHIFT		1
136	532 42 17-56	SCREW		1



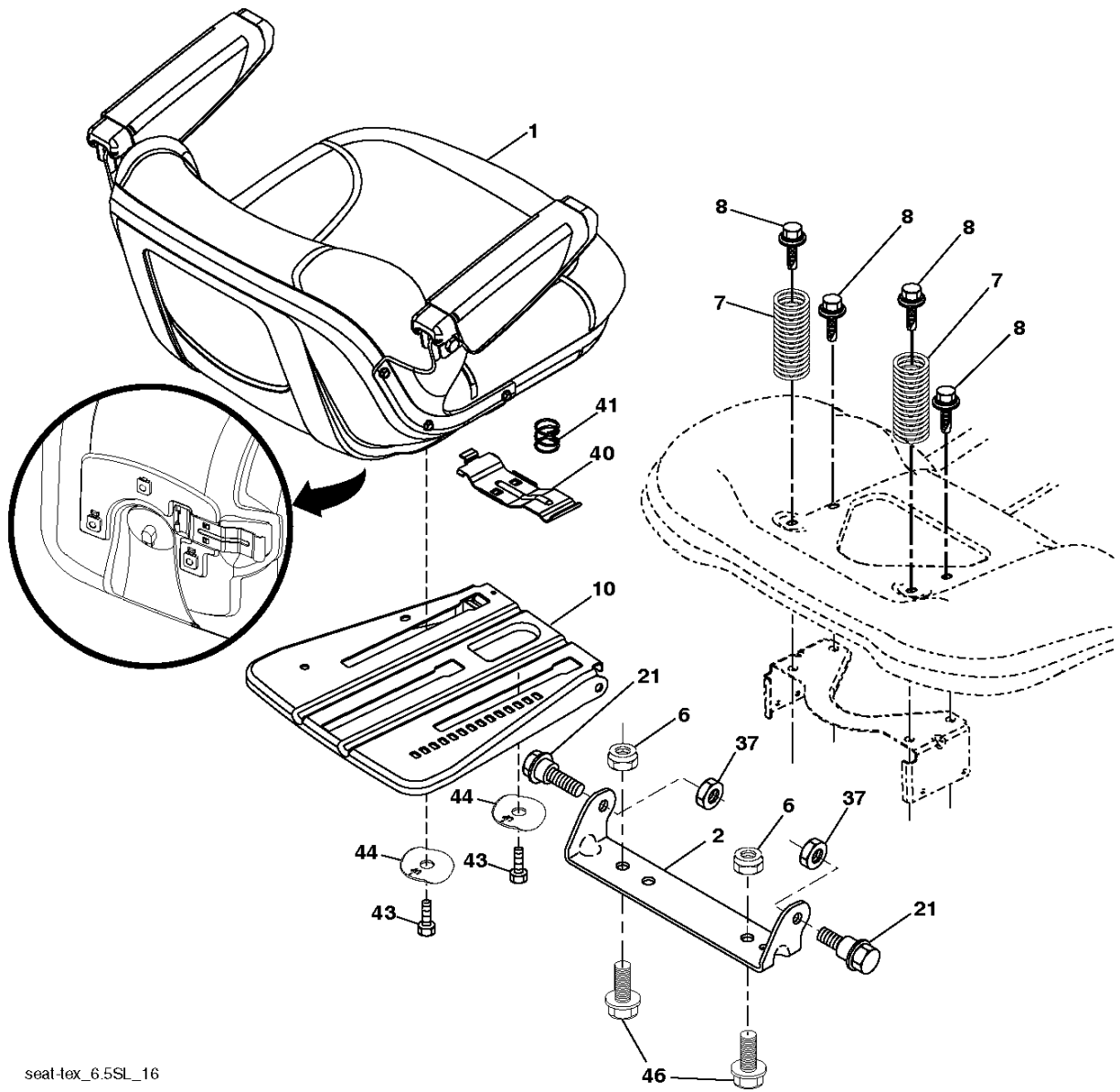
Спр. №	Код	Описание	Замечание	КОЛ Наб.
1	589 53 53-08	DECK		1
4	874 76 05-12	BOLT 0 16X32		1
6	532 19 51-86	ARM		1
11	581 04 39-01	Нож для обрез.веток 80 см		1
13	580 85 47-01	Тяга		1
14	580 79 61-01	Оправка		1
15	585 32 39-01	Игольчатый подшипник		1
19	532 19 65-39	BOLT 0 16X32		1
21	873 68 05-00	Гайка		1
23	532 19 25-57	HINGE		1
24	532 10 53-04	САР		1
25	532 19 70-26	Пружина		1
26	532 11 04-52	Гайка		1
27	532 44 28-95	GUARD, R.H.		1
29	532 13 14-91	Тяга		1
32	532 19 74-73	Шкив		1
33	532 40 02-34	Гайка		1
34	872 11 06-12	BOLT 0 16X32		1
36	532 19 73-79	Шкив		1
40	873 90 06-00	Гайка		1
41	584 95 39-01	BOLT 0 16X32		1
46	532 13 77-29	SCREW		1
47	584 30 93-01	SCREW		1
55	532 19 72-49	ARM		1
56	532 19 90-92	Втулка		1
57	817 00 06-16	SCREW		1
59	532 14 10-43	Защита		1
62	874 52 06-36	BOLT 0 16X32		1
68	532 40 51-43	Ремень приводной 272К 14"		1
69	872 14 05-05	BOLT 0 16X32		1
116	532 19 34-06	BOLT 0 16X32		1
117	532 17 48-73	Колесо		1
119	819 13 20-12	Шайба		1
145	532 19 31-97	Шкив		1
147	532 19 72-51	Пружина		1
188	532 19 51-61	Шпилька		1
189	873 90 05-00	Гайка		1
197	819 13 13-12	Шайба		1
198	532 40 31-49	Пластина		1
199	532 40 31-50	Пластина		1
200	532 41 35-24	Шайба		1
208	817 67 06-08	SCREW		1
209	588 80 88-01	КРЫШКА		1
210	532 43 23-96	КРЫШКА		1
241	532 15 29-27	SCREW		1
242	532 41 55-98	PORT.WASHOUT		1
246	580 95 40-02	BLADE HOLDER		1
247	532 43 02-63	GUARD, R.H.		1
248	532 43 02-62	GUARD, R.H.		1
250	532 42 30-62	Гайка		1
253	532 42 73-50	SCREW		1
254	532 43 02-64	GUARD, R.H.		1
255	532 43 60-87	ELASTIC STRAP		1
256	539 10 98-00	BOLT 0 16X32		1
257	873 90 04-00	Гайка		1
261	589 48 18-05	Пластина		1
262	589 48 20-05	Пластина		1
263	586 63 85-01	ШАПКА ВЯЗАННАЯ		1
--	587 12 61-05	Оправка	MANDREL ASSEMBLY (Includes housing (key#14), shaft assembly (key# 13) and bearing (key# 15) only - ulley/nut/washer and blade bolt/washers not included)	1
--	586 26 49-01	SERVICE TOOLS		1



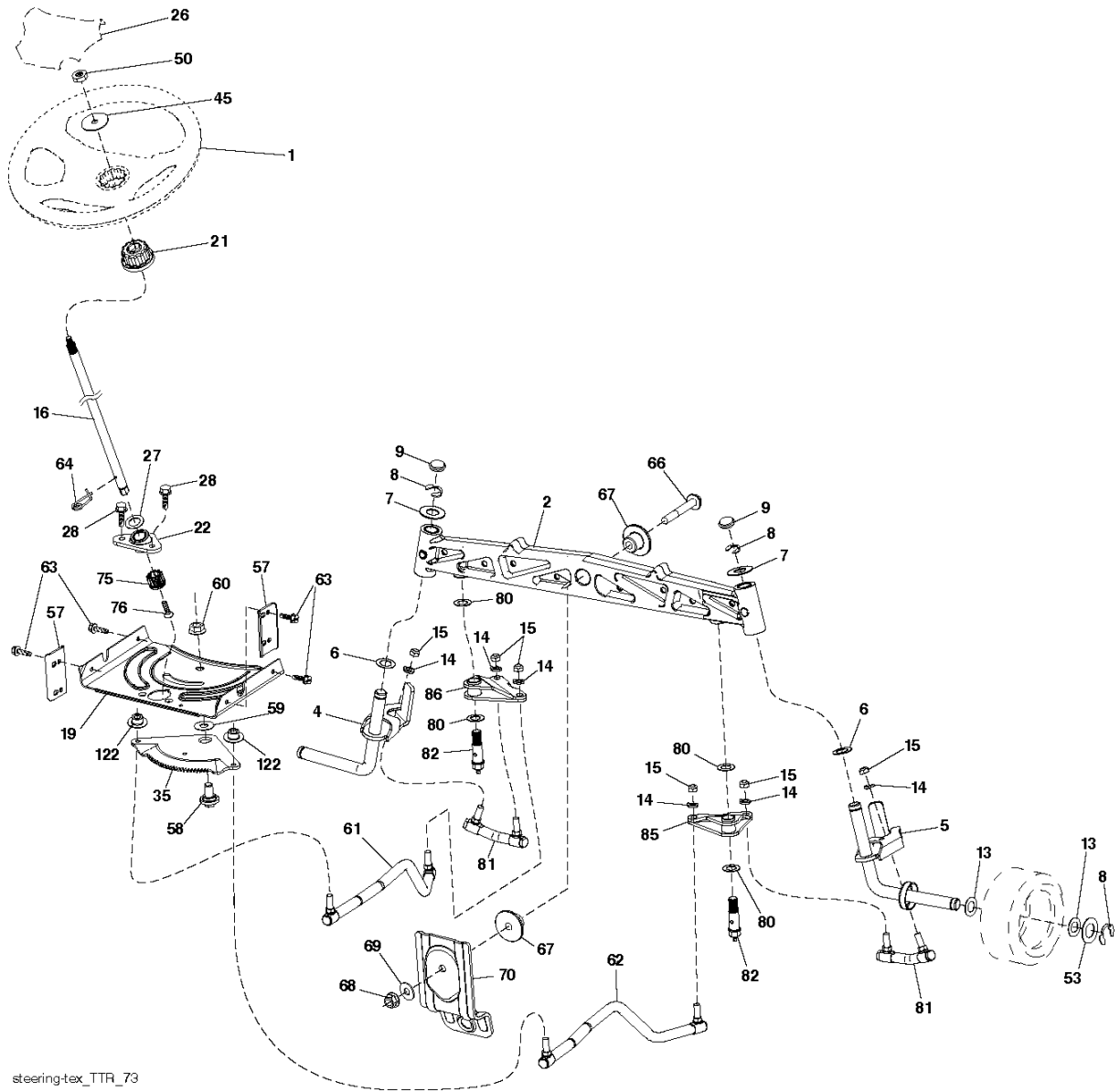
lift-tex\_56



Спр. №	Код	Описание	Замечание	КОЛ Наб.
2	532 42 20-27	Тяга		1
3	532 19 52-30	Привод дросселя		1
7	580 96 23-01	GRIP		1
10	532 19 63-14	Пружина		1
87	532 19 42-09	Пружина		1
88	532 41 07-10	Пружина		1
89	819 19 19-12	Шайба		1
90	532 19 42-08	Гаечка 250PS		1
91	532 19 51-81	CONNECTOR		1
97	817 00 06-12	SCREW		1
98	532 19 52-70	CONNECTOR		1
116	819 15 15-16	Шайба		1



Спр. №	Код	Описание	Замечание	КОЛ Наб.
1	588 55 67-01	SEAT		1
2	532 18 01-66	Кронштейн		1
6	873 80 06-00	Гайка		1
7	589 48 35-01	Пружина		1
8	532 17 18-77	BOLT 0 16X32		1
10	587 23 20-02	Пластина		1
21	587 90 78-01	BOLT 0 16X32		1
37	873 80 05-00	LOCK NUT		1
40	532 19 76-61	Передняя ручка 371K		1
41	532 19 82-00	Пружина		1
43	874 76 06-12	BOLT 0 16X32		1
44	501 05 18-01	Шайба		1
46	588 09 04-01	BOLT 0 16X32		1

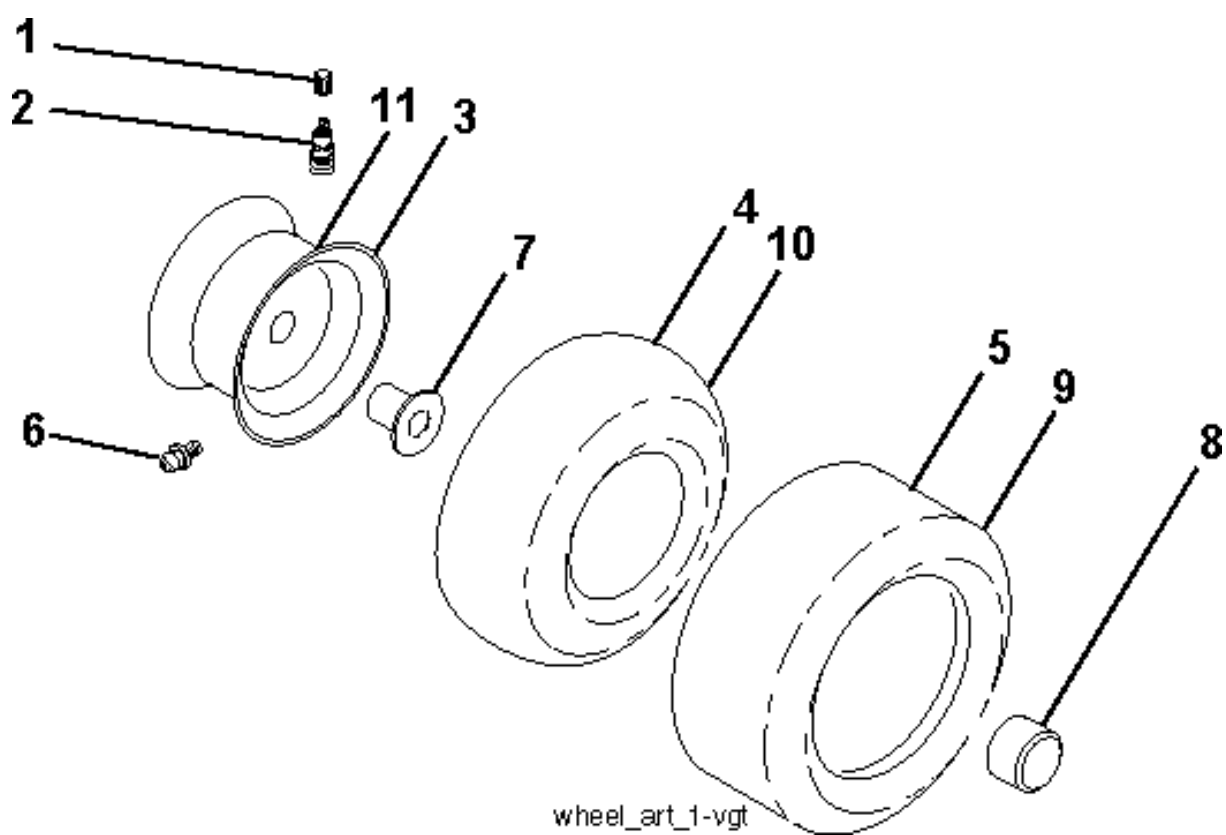


steering-tex\_TTR\_73

## STEERING

TS346, 96041037200, 2014-07

Спр. №	Код	Описание	Замечание	КОЛ Наб.
1	532 43 97-40	STEERING-WHEEL		1
2	532 43 68-70	WHEEL AXLE		1
4	532 43 68-73	SHAFT CPL		1
5	532 43 68-74	SHAFT CPL		1
6	532 12 49-31	Шайба		1
7	532 12 17-48	Шайба		1
8	812 00 00-29	RETAINER RING		1
9	532 12 12-32	CAP		1
13	532 12 17-49	Шайба		1
14	539 99 01-18	Шайба		1
15	873 54 06-00	Гайка		1
16	587 01 60-02	Тяга		1
19	532 19 47-29	Пластина		1
21	586 84 02-01	АДАПТЕР ДЛЯ КАНИС."АСПЕН"		1
22	585 02 99-01	Игольчатый подшипник		1
26	532 43 97-43	CAP		1
27	819 21 16-16	Шайба		1
28	817 00 06-12	SCREW		1
35	532 44 07-70	Редуктор 343R 345Rx		1
45	819 18 38-12	Шайба		1
50	873 90 06-00	Гайка		1
53	532 18 89-67	Шайба		1
57	532 40 74-65	Кронштейн		1
58	532 19 47-47	BOLT 0 16X32		1
59	532 19 47-48	Шайба		1
60	873 97 10-00	Гайка		1
61	581 92 62-02	LINK ASSY		1
62	581 92 63-02	LINK ASSY		1
63	817 00 05-12	SCREW		1
64	532 19 98-49	SPRING RETAINER		1
66	871 02 07-48	BOLT 0 16X32		1
67	532 19 47-37	BUSHING		1
68	873 90 07-00	Гайка		1
69	532 19 91-62	Шайба		1
70	585 33 88-01	Кронштейн		1
75	580 68 37-01	PINION		1
76	580 68 36-01	SCREW		1
80	532 00 13-70	Шайба		1
81	532 43 68-87	CONNECTOR		1
82	532 44 21-47	BOLT 0 16X32		1
85	532 44 18-73	PIVOT BOLT		1
86	532 44 18-72	PIVOT BOLT		1
122	532 44 49-62	ШАПКА ВЯЗАНАЯ		1



## WHEELS &amp; TIRES

TS346, 96041037200, 2014-07

Спр. №	Код	Описание	Замечание	КОЛ Наб.
1	532 05 91-92	CAP VALVE		1
2	532 06 51-39	Штуцер		1
3	532 13 83-36	RIM SPROCKET	Front	1
4	532 05 99-04	Шланг	Front (Service Item Only)	1
5	532 10 62-22	TIRE	Front	1
6	532 12 49-57	FITTING	(Front Wheel Only)	1
7	532 12 49-59	Игольчатый подшипник	(Front Wheel Only)	1
8	532 17 50-39	CAP	(Front Wheel Only)	1
9	532 12 20-82	TIRE	Rear	1
10	532 12 49-26	Шланг	Rear (Service Item Only)	1
11	532 13 83-37	RIM SPROCKET	Rear	1
--	532 14 43-34	SEALING FOAM		1