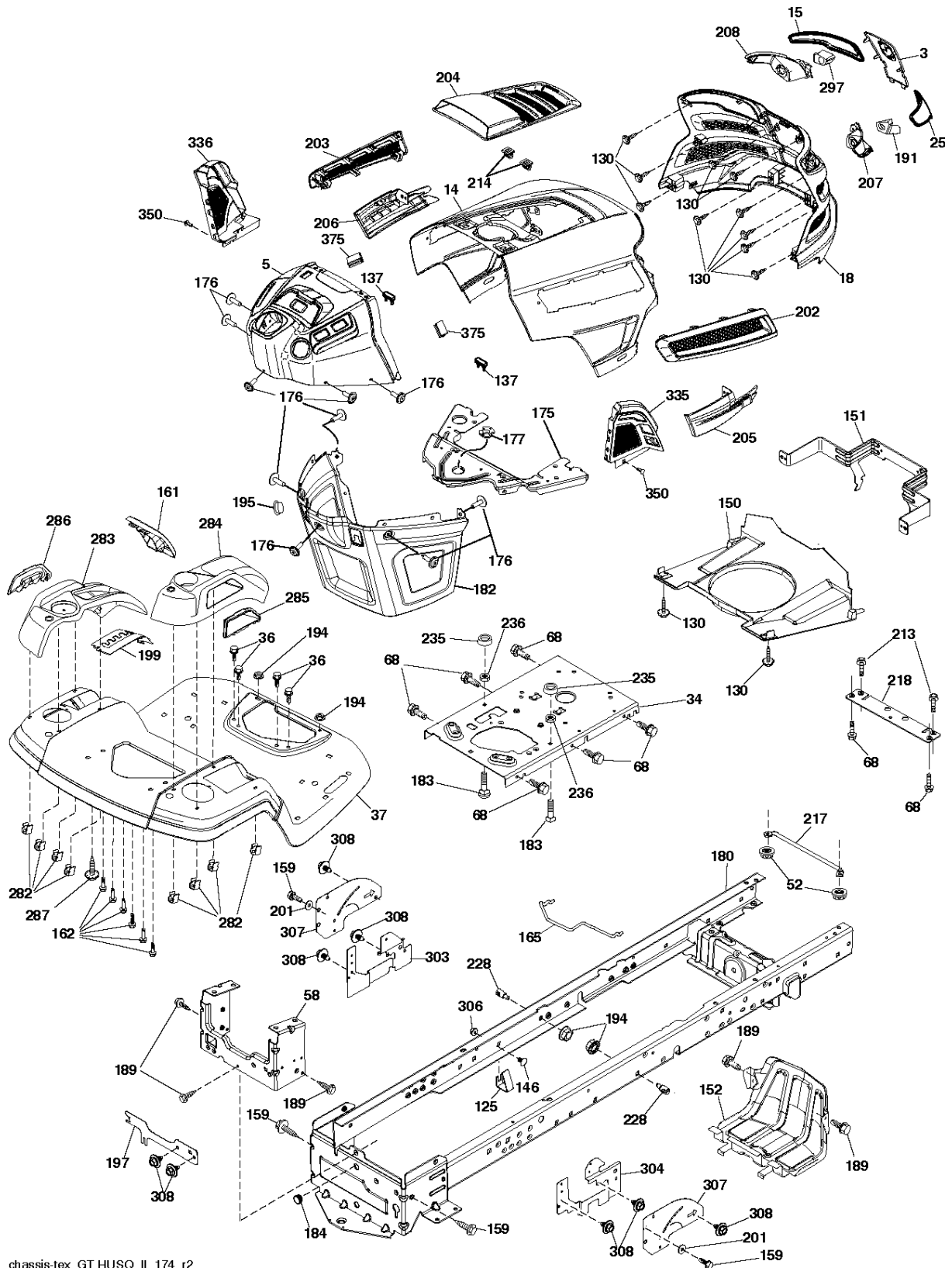




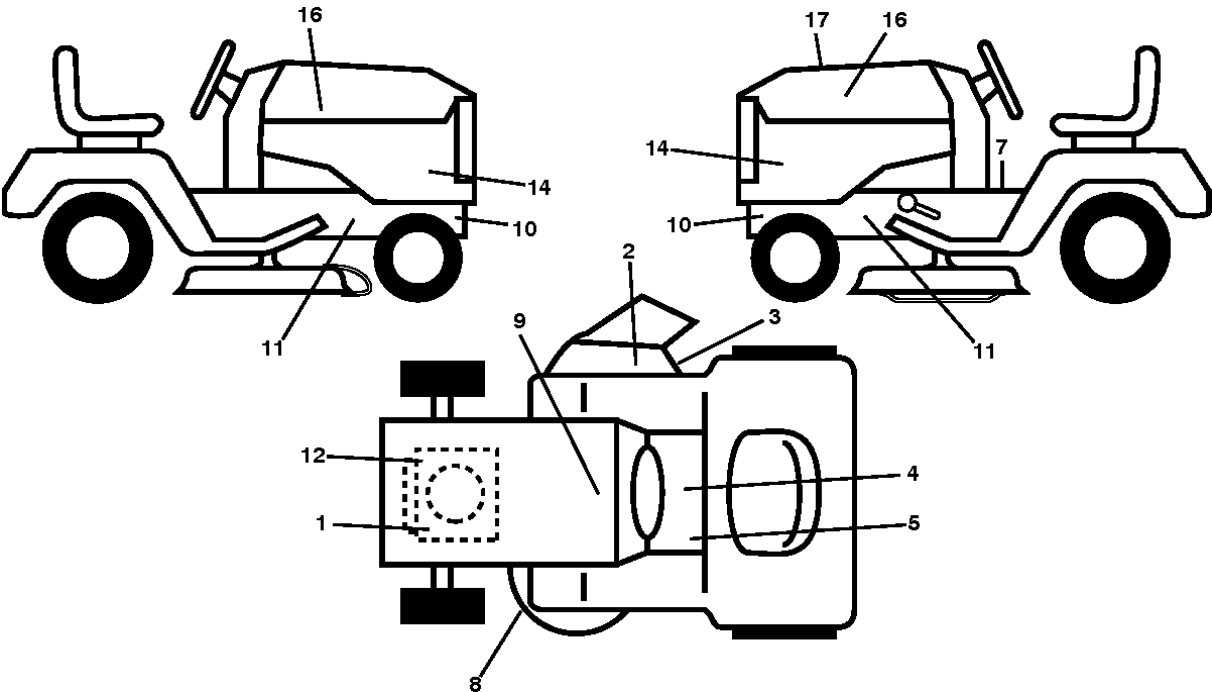
SPARE PARTS LIST

TRACTORS/RIDE MOWERS

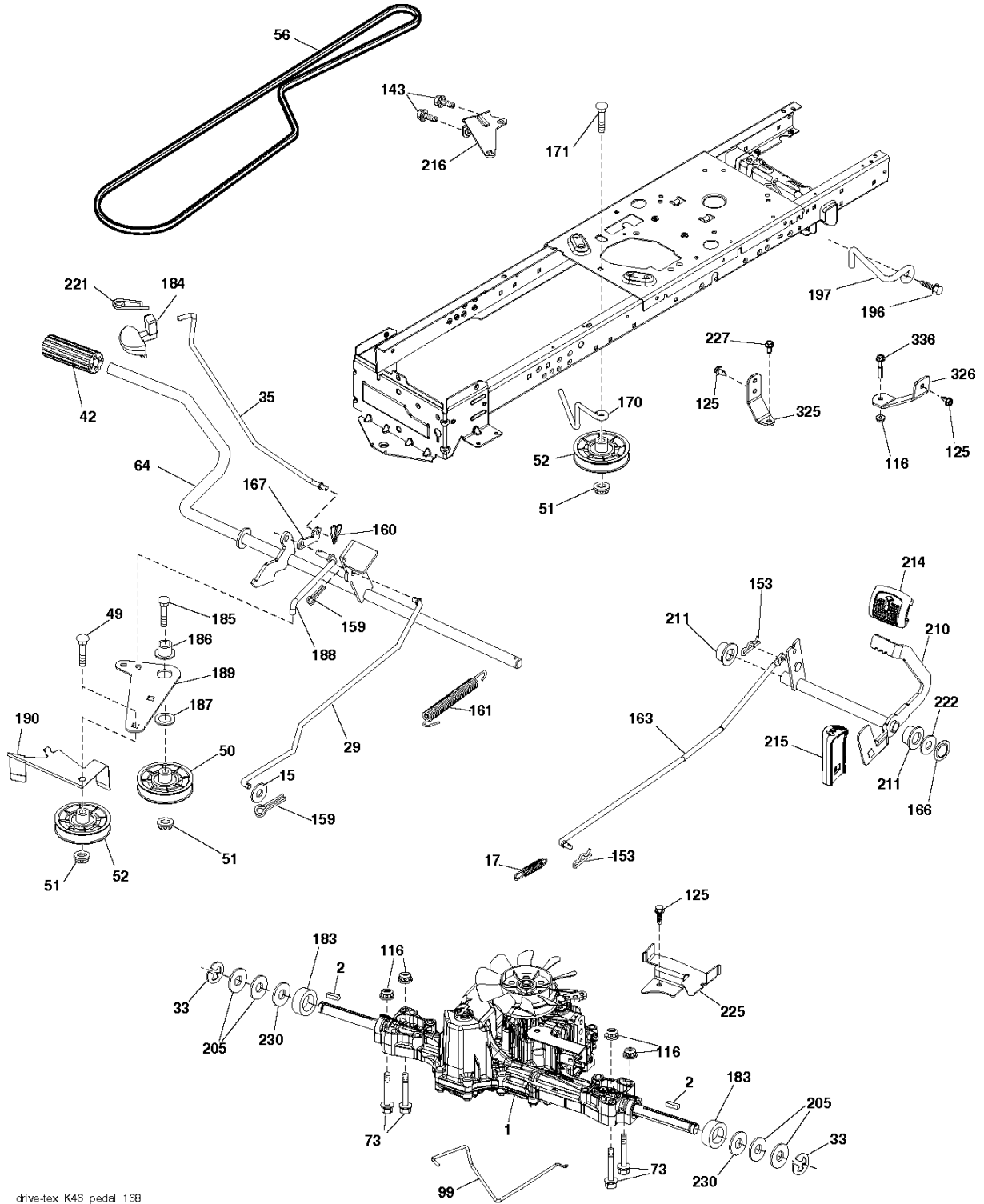
TS 243, 96041037900, 2014-08



Спр. №	Код	Описание	Замечание	КОЛ Наб.
3	532 44 44-81	LOGOTYPE		1
5	581 67 42-04	DASH		1
14	532 44 11-77	HOOD		1
15	532 43 97-33	LENS		1
18	532 44 06-53	GRILLE		1
25	532 44 33-85	LENS		1
34	580 91 08-01	Крышка в сборе		1
36	817 06 05-12	SCREW		1
37	587 57 48-01	FENDER		1
52	873 68 05-00	Гайка		1
58	532 41 22-80	Пластина		1
68	817 49 05-08	SCREW		1
125	581 68 48-01	CLAMP		1
130	532 41 63-58	SCREW		1
137	532 40 75-90	DAMPING PIECE		1
146	581 85 79-01	BOLT 0 16X32		1
150	532 43 97-74	AIR DUCT		1
151	532 43 66-70	Кронштейн		1
152	532 43 98-70	GUARD, R.H.		1
159	817 00 06-12	SCREW		1
161	532 44 00-29	WINDOW		1
162	532 14 24-32	SCREW		1
165	532 19 68-26	Кронштейн		1
175	532 19 63-04	Пластина крепления ножа		1
176	532 40 07-76	SCREW		1
177	532 19 52-27	BUSHING		1
180	532 41 50-64	Рама		1
182	586 73 86-02	DASH		1
183	874 52 05-20	BOLT 0 16X32		1
184	587 55 41-01	Заглушка		1
189	817 00 05-12	SCREW		1
191	532 43 74-55	Вкладыш		1
194	873 90 05-00	Гайка		1
195	532 40 41-37	TROU*RPL.PAR 532401556428		1
197	589 20 46-02	GUARD, R.H.		1
199	532 41 34-85	Пластина		1
201	819 13 20-16	Шайба		1
202	532 43 97-28	КРЫШКА		1
203	532 43 97-27	КРЫШКА		1
204	532 43 57-14	КРЫШКА		1
205	532 43 97-30	SKIRT		1
206	532 43 97-29	SKIRT		1
207	532 43 97-34	Патрубок глушителя 2094		1
208	532 43 97-35	Патрубок глушителя 2094		1
213	874 76 05-12	BOLT 0 16X32		1
214	532 19 91-45	CLAMP		1
217	532 40 91-67	ROD		1
218	532 19 63-95	Пластина		1
228	532 19 51-61	Шпилька		1
235	532 40 61-29	Втулка		1
236	873 93 05-00	Гайка		1
282	532 41 41-10	CLAMP		1
283	532 44 20-39	DECK		1
284	532 43 98-23	CONSOLE		1
285	532 41 63-15	CONSOLE		1
286	532 41 63-17	CONSOLE		1
287	817 60 04-06	SCREW		1
297	532 43 74-56	Вкладыш		1
303	587 49 34-02	GUARD, R.H.		1
304	587 86 51-02	GUARD, R.H.		1
306	873 90 06-00	Гайка		1
307	587 49 46-01	GUARD, R.H.		1
308	532 17 18-77	BOLT 0 16X32		1
335	532 44 82-04	КРЫШКА		1
336	532 44 53-09	КРЫШКА		1
350	532 44 51-43	CLAMP		1
375	586 90 82-01	ABSORBER		1
--	532 40 09-44	FRONT BUMPER *SUBS/2*		1

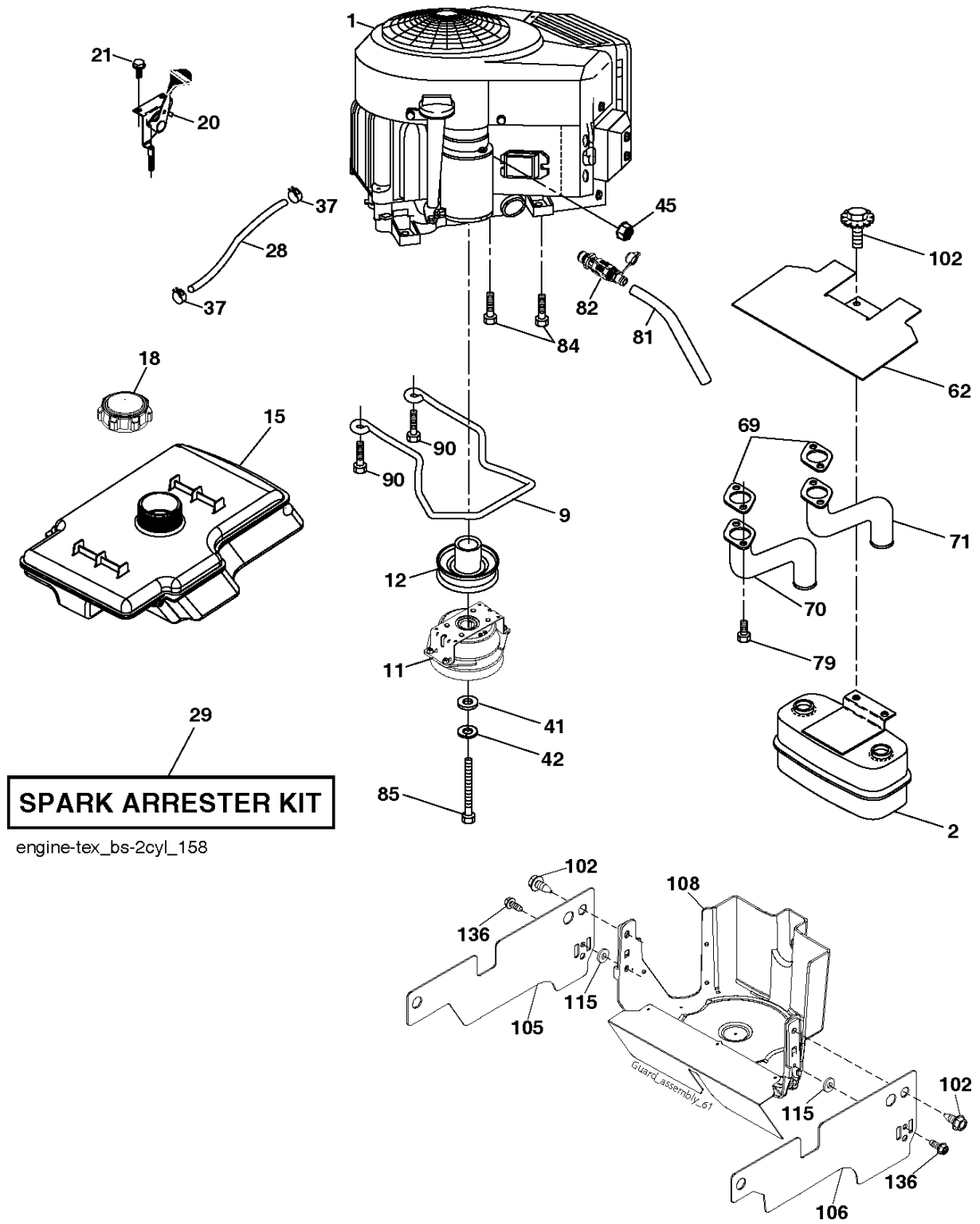


Спр. №	Код	Описание	Замечание	КОЛ Наб.
1	587 46 91-01	Наклейка		1
2	584 90 46-01	Наклейка		1
3	581 57 92-01	Наклейка		1
4	581 57 80-01	Наклейка		1
5	581 72 40-01	Наклейка		1
7	581 57 81-01	Наклейка		1
8	581 58 00-01	Наклейка		1
9	532 14 50-05	Наклейка		1
10	581 57 96-01	Наклейка		1
11	581 57 98-01	Наклейка		1
12	581 57 97-01	Наклейка		1
14	587 39 65-01	Наклейка		1
16	581 62 73-01	Наклейка		1
17	587 61 77-01	Наклейка		1
--	581 72 48-01	Наклейка		1
--	581 72 46-01	Наклейка		1
--	532 43 96-81	FOOT PLATE		1
--	532 43 96-82	PAD		1



Спр. №	Код	Описание	Замечание	КОЛ Наб.
1	000 00 00-00	W/O DESCRIPTION	TRANSAXLE TUFFTORQ K46 BT (426120)	1
2	532 12 35-83	KEY		1
15	819 13 13-16	Шайба		1
17	532 41 36-78	SRPING.BRAKE.K46.GREEN*SUBS/2*		1
29	532 40 38-06	ROD		1
33	812 00 00-01	RETAINER RING		1
35	583 86 45-01	ROD		1
42	532 12 48-72	PEDAL RUBBER		1
49	872 11 06-14	BOLT 0 16X32		1
50	532 19 43-27	Шкив		1
51	873 90 06-00	Гайка		1
52	532 19 43-26	Шкив		1
56	532 13 09-69	Ремень приводной 272K 14"		1
64	532 19 78-65	Тяга		1
73	874 49 05-40	BOLT 0 16X32		1
99	532 41 57-42	ROD		1
116	873 90 05-00	Гайка		1
125	817 00 05-12	SCREW		1
143	817 49 05-08	SCREW		1
153	532 12 47-88	RETAINING RING		1
159	876 02 04-12	SPLIT PIN		1
160	532 16 94-84	Гаечка 250PS		1
161	532 10 57-09	Пружина		1
163	532 44 82-75	CONTROL		1
166	532 42 91-64	Гайка		1
167	532 40 52-57	Упор		1
170	532 19 43-22	KEEPER		1
171	872 11 06-16	BOLT 0 16X32		1
183	532 13 70-57	Втулка		1
184	587 65 37-01	Передняя ручка 371K		1
185	872 11 06-22	BOLT 0 16X32		1
186	532 19 43-21	Втулка		1
187	819 13 32-10	Шайба		1
188	582 21 70-01	CONNECTOR		1
189	532 19 43-17	Пластина		1
190	532 19 43-18	BELT GUIDE		1
196	817 00 06-16	SCREW		1
197	585 65 86-01	Сцепление		1
205	532 12 17-48	Шайба		1
210	532 19 78-60	ARM		1
211	532 12 01-83	Игольчатый подшипник		1
214	532 42 12-63	PAD		1
215	586 60 65-01	PEDAL		1
216	532 19 61-31	Кронштейн		1
221	532 40 31-87	RETAINER SPRING		1
222	879 21 20-10	Шайба		1
225	532 40 33-19	BELT GUIDE		1
227	817 49 05-12	SCREW		1
230	532 18 89-67	Шайба		1
325	585 66 85-02	Кронштейн		1
326	585 67 08-02	Кронштейн		1
336	587 25 96-01	BOLT 0 16X32		1

Спр. №	Код	Описание	Замечание	КОЛ Наб.
1	532 16 34-65	BATTERY		1
2	874 76 04-12	BOLT 0 16X32		1
8	587 20 51-01	TRAY		1
16	532 17 61-38	SWITCH INTERLOCK		1
21	532 40 02-52	Провод		1
22	532 00 41-52	BULB		1
24	585 55 56-01	Провод		1
25	585 55 55-01	Провод		1
26	532 17 51-58	FUSE 12 A SAWMILL		1
27	873 51 04-00	Гайка		1
28	532 41 65-88	Провод		1
29	532 40 15-45	MICRO SWITCH		1
30	532 19 33-50	IGNITION MODULE		1
33	532 41 19-35	KEY		1
34	532 11 07-12	MICRO SWITCH		1
40	532 19 42-76	CABLE ASSY 2035		1
41	817 72 04-08	SCREW		1
42	532 13 15-63	КРЫШКА		1
43	532 19 25-07	SOLENOID, KIT		1
46	586 16 18-01	HOUR METER		1
50	532 17 46-51	MICRO SWITCH		1
55	817 06 05-12	SCREW		1
71	501 13 28-01	ПОДВЕСКА КУСТОРЕЗА R		1
79	532 17 52-42	HOLDER		1
90	532 43 53-95	TERMINAL COVER		1
99	817 67 04-12	SCREW		1
100	819 09 14-16	Шайба		1
102	532 40 75-68	MICRO SWITCH		1
105	532 40 44-54	Провод		1
142	583 85 78-01	ПОДВЕСКА КУСТОРЕЗА R		1
143	532 44 80-59	ПОДВЕСКА КУСТОРЕЗА R		1

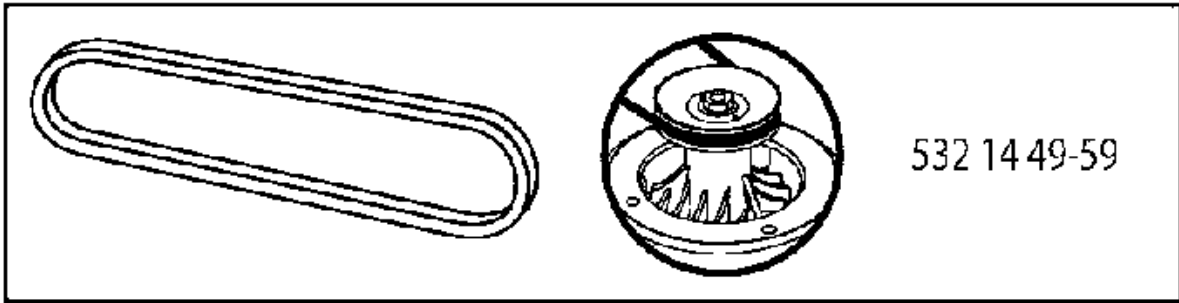
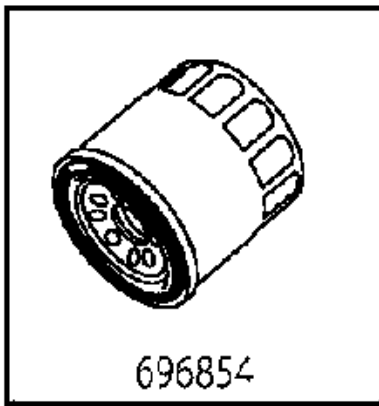
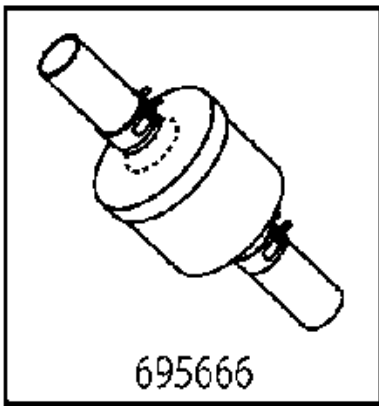
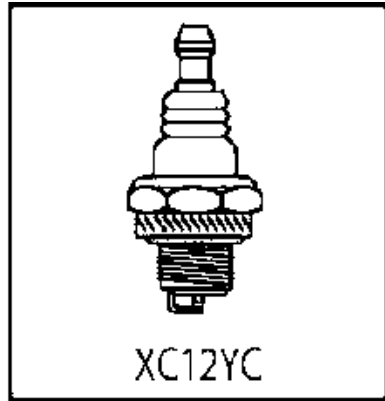
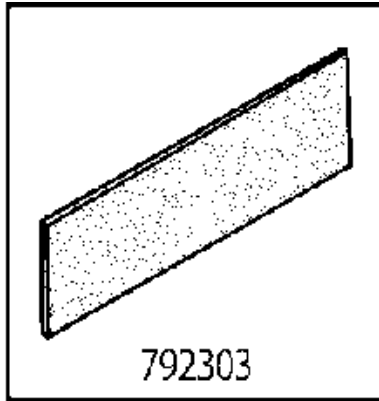
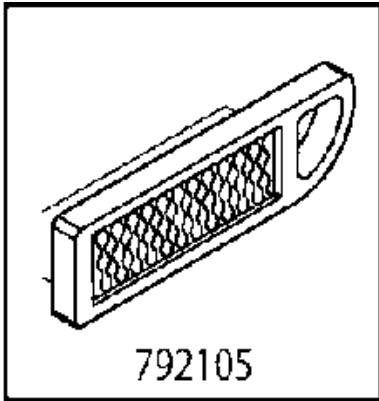


engine-tex_bs-2cyl_158

ENGINE

TS 243, 96041037900, 2014-08

Спр. №	Код	Описание	Замечание	КОЛ Наб.
1	000 00 00-00	W/O DESCRIPTION	ENGINE B&S MODEL NO. 40S777-0003-B1 (587525901)	1
2	532 44 59-62	Глушитель		1
9	501 83 26-01	KEEPER		1
11	587 24 15-01	Сцепление		1
12	532 40 50-97	Шкив		1
15	532 41 81-79	Бак топливный		1
18	584 24 87-01	ШАПКА ВЯЗАНАЯ		1
20	587 24 25-01	THROTTLE		1
21	532 41 63-58	SCREW		1
28	532 14 21-58	FULE LINE		1
29	532 13 71-80	SPARK ARRESTER KIT		1
37	532 12 34-87	Грузик топливного фильтра		1
41	532 12 61-97	Шайба		1
42	810 04 07-00	Шайба		1
45	873 51 04-00	Гайка		1
62	532 43 40-17	GUARD, R.H.		1
69	532 16 53-91	Прокладка		1
70	581 88 11-01	TUBE		1
71	581 88 10-01	TUBE		1
79	532 18 39-06	SCREW		1
81	532 14 84-56	TUBE		1
82	532 42 82-87	Заглушка		1
84	817 06 06-20	SCREW		1
85	581 33 28-04	BOLT 0 16X32		1
90	817 00 06-16	SCREW		1
102	817 00 05-12	SCREW		1
105	501 26 72-02	SAFETY GUARD		1
106	501 26 82-02	SAFETY GUARD		1
108	587 17 95-01	КРЫШКА		1
115	532 43 17-61	Держатель		1
136	532 42 17-56	SCREW		1

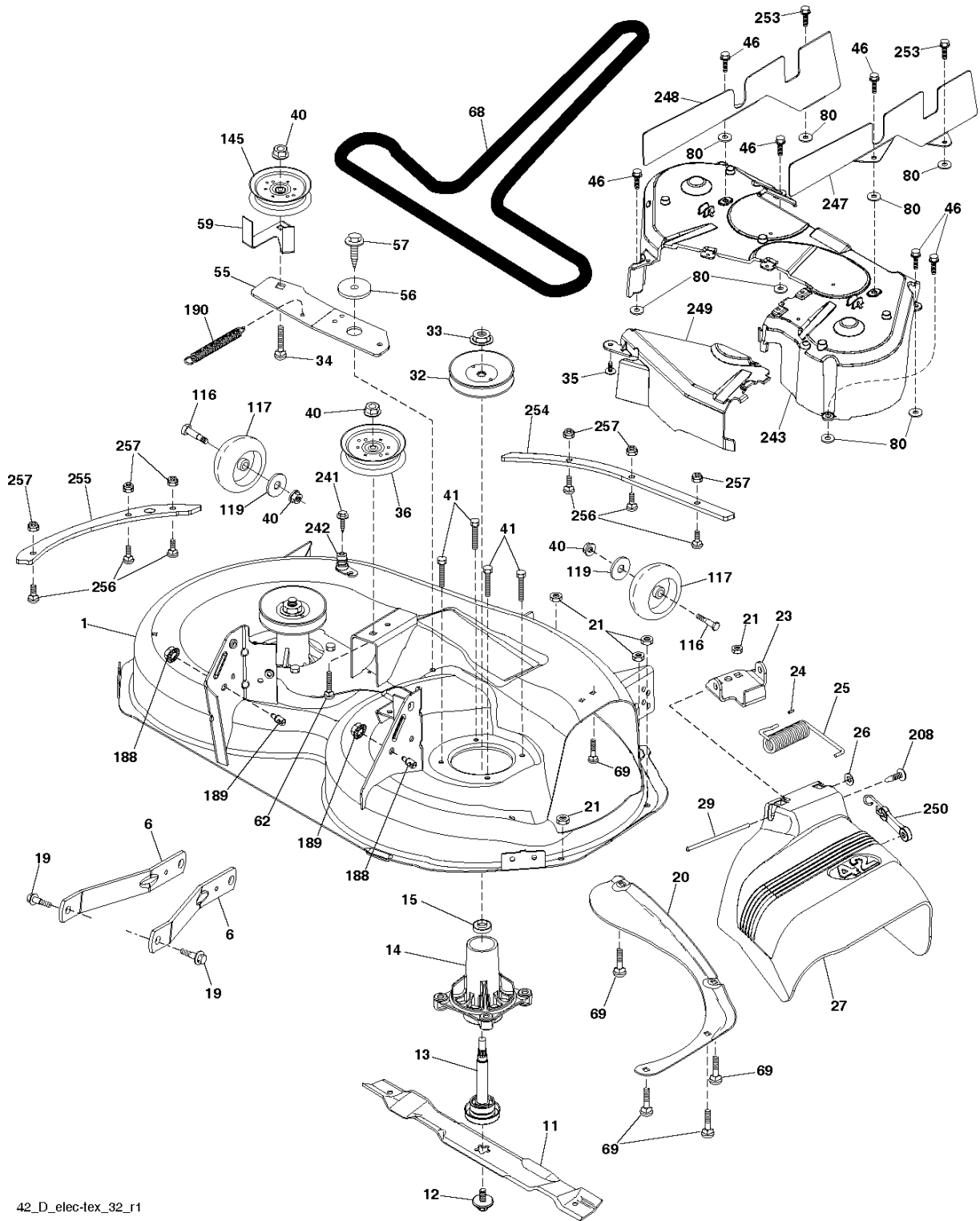


587617701

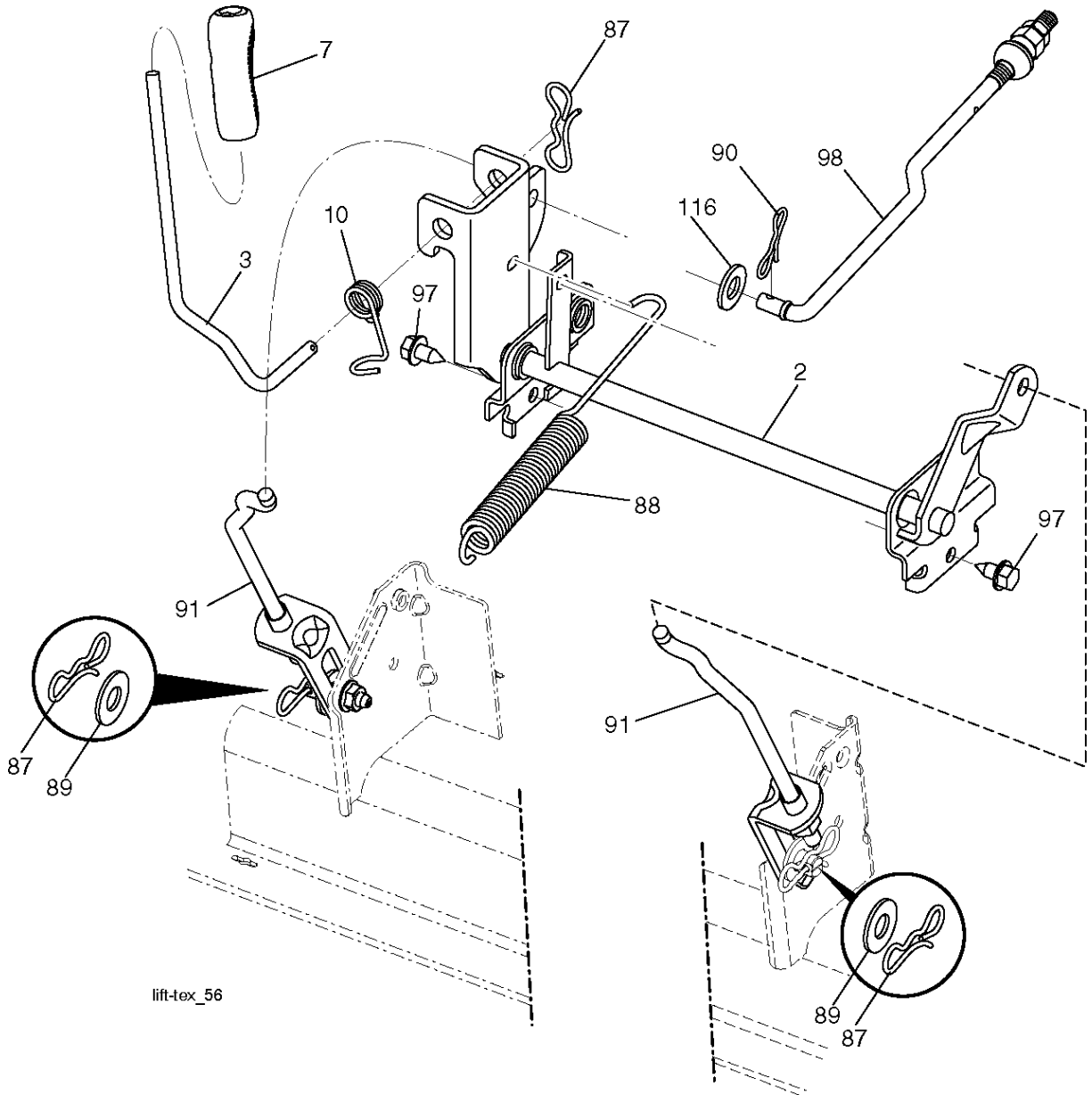
FREQUENTLY USED PARTS

TS 243, 96041037900, 2014-08

Спр. №	Код	Описание	Замечание	КОЛ Наб.
792105	TBD	TBD		1
792303	TBD	TBD		1
XC12YC	TBD	TBD		1
695666	695666	Фильтр топливный		1
696854	696854	LFILTER CTH170		1
532130969	532 13 09-69	Ремень приводной 272К 14"		1
532144959	532 14 49-59	Ремень приводной 272К 14"		1
532138971	532 13 89-71	Нож для обрез.веток 80 см		1

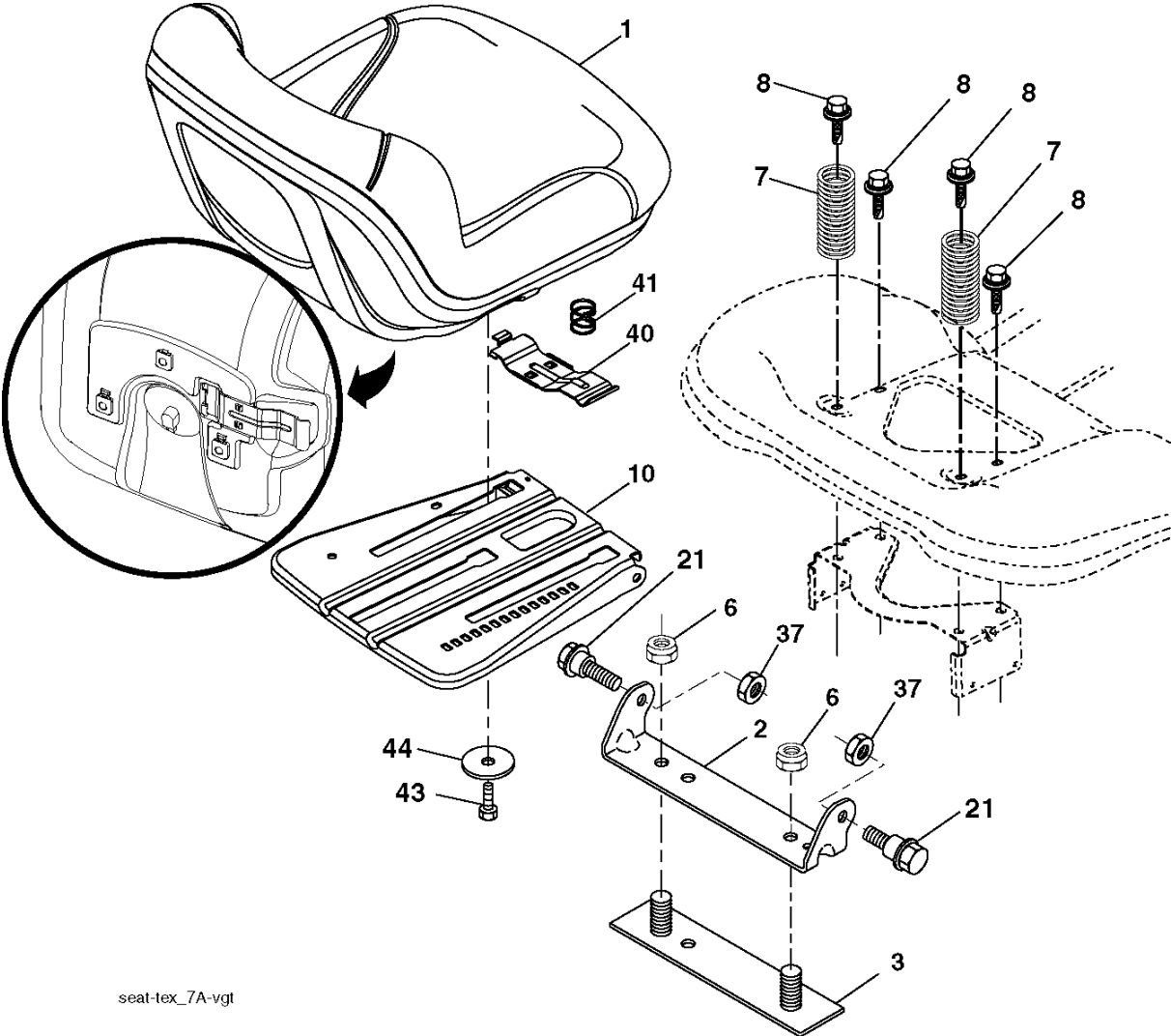


Спр. №	Код	Описание	Замечание	КОЛ Наб.
1	532 43 98-17	CUTTING DECK		1
6	532 19 51-86	ARM		1
11	532 13 89-71	Нож для обрез.веток 80 см		1
12	584 30 93-01	SCREW		1
13	587 25 65-01	Тяга		1
14	580 79 61-01	Оправка		1
15	585 32 39-01	Игольчатый подшипник		1
19	532 19 65-39	BOLT 0 16X32		1
20	532 15 97-70	RAIL		1
21	873 68 05-00	Гайка		1
23	532 19 25-57	HINGE		1
24	532 10 53-04	CAP		1
25	532 19 70-26	Пружина		1
26	532 11 04-52	Гайка		1
27	532 41 14-85	NONAME		1
29	532 13 14-91	Тяга		1
32	532 15 35-35	Шкив		1
33	532 40 02-34	Гайка		1
34	872 11 06-12	BOLT 0 16X32		1
35	532 13 38-35	XMAS TREE FASTNER		1
36	532 19 73-79	Шкив		1
40	873 90 06-00	Гайка		1
41	584 95 39-01	BOLT 0 16X32		1
46	532 13 77-29	SCREW		1
55	532 43 71-10	ARM		1
56	532 19 90-92	Втулка		1
57	817 00 06-16	SCREW		1
59	532 14 10-43	Защита		1
62	872 11 06-16	BOLT 0 16X32		1
68	532 14 49-59	Ремень приводной 272К 14"		1
69	872 14 05-05	BOLT 0 16X32		1
80	532 42 30-62	Гайка		1
116	532 12 48-42	BOLT 0 16X32		1
117	532 18 86-06	Колесо		1
119	819 12 14-14	Шайба		1
145	532 19 31-97	Шкив		1
188	532 19 51-61	Шпилька		1
189	873 90 05-00	Гайка		1
190	532 19 72-51	Пружина		1
208	817 67 06-08	SCREW		1
241	532 15 29-27	SCREW		1
242	532 41 55-98	PORT.WASHOUT		1
243	532 43 23-94	КРЫШКА		1
247	532 43 02-61	GUARD, R.H.		1
248	532 43 02-60	GUARD, R.H.		1
249	532 40 65-14	КРЫШКА		1
250	532 43 60-87	ELASTIC STRAP		1
253	532 42 73-50	SCREW		1
254	585 31 68-05	REINFORCEMENT PLATE		1
255	585 31 70-05	REINFORCEMENT PLATE		1
256	539 10 98-00	BOLT 0 16X32		1
257	873 90 04-00	Гайка		1
--	587 25 33-01	Оправка		1
--	583 93 50-03	CUTTING DECK		1



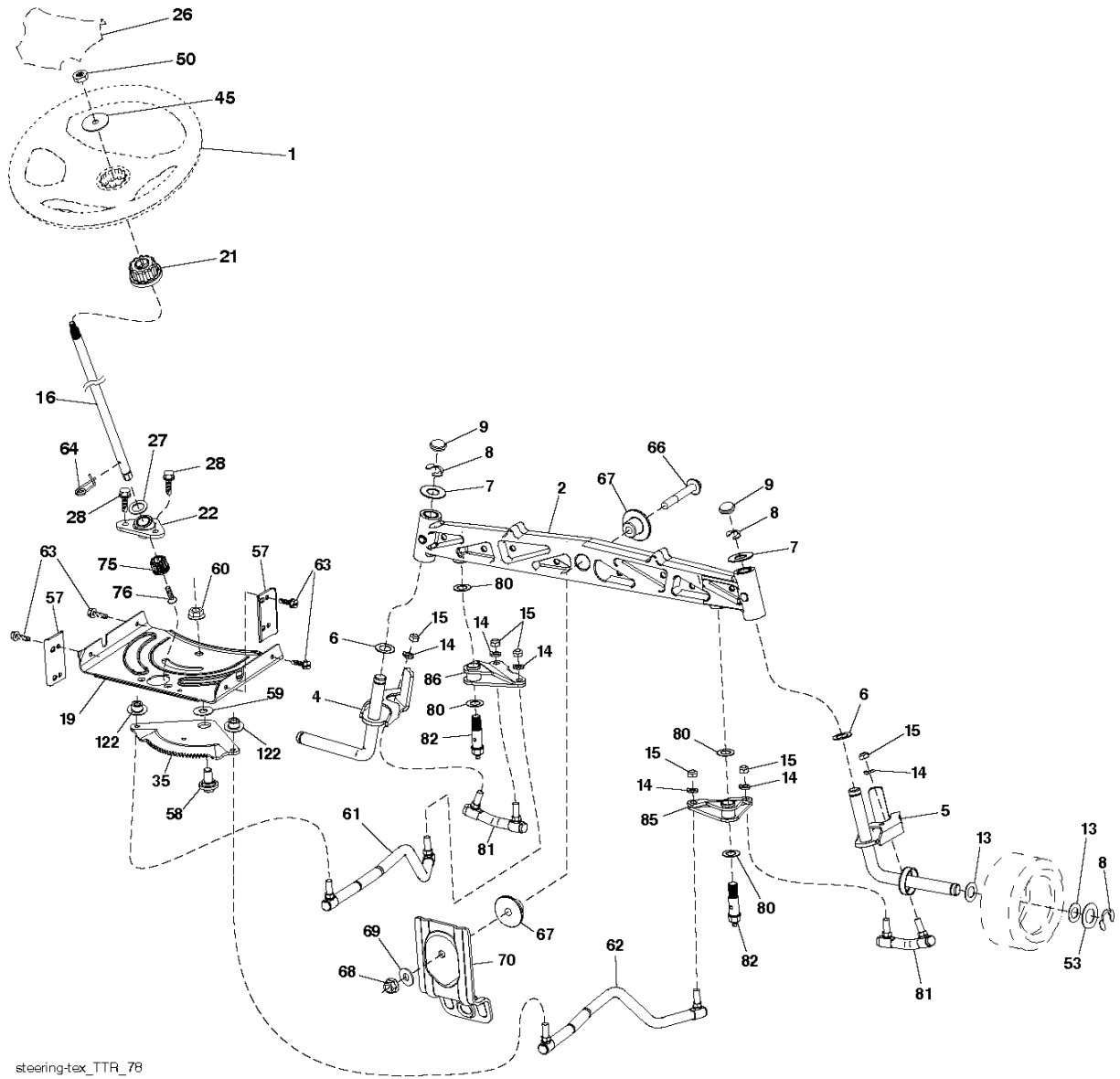
lift-tex_56

Спр. №	Код	Описание	Замечание	КОЛ Наб.
2	532 42 20-27	Тяга		1
3	532 19 52-31	Привод дросселя		1
7	580 96 23-01	GRIP		1
10	532 19 63-14	Пружина		1
87	532 19 42-09	Пружина		1
88	532 41 07-10	Пружина		1
89	819 19 19-12	Шайба		1
90	532 19 42-08	Гаечка 250PS		1
91	532 19 51-81	CONNECTOR		1
97	817 00 06-12	SCREW		1
98	532 19 52-70	CONNECTOR		1
116	819 15 15-16	Шайба		1



seat-tex_7A-vgt

Спр. №	Код	Описание	Замечание	КОЛ Наб.
1	532 43 98-19	SEAT		1
2	532 18 01-66	Кронштейн		1
3	532 14 06-75	STRAP		1
6	873 80 06-00	Гайка		1
7	532 12 41-81	Пружина		1
8	532 17 18-77	BOLT 0 16X32		1
10	532 19 69-77	Пластина		1
21	532 17 18-52	BOLT 0 16X32		1
37	873 80 05-00	LOCK NUT		1
40	532 19 76-61	Передняя ручка 371K		1
41	532 19 82-00	Пружина		1
43	874 76 06-12	BOLT 0 16X32		1
44	819 13 38-12	Шайба		1

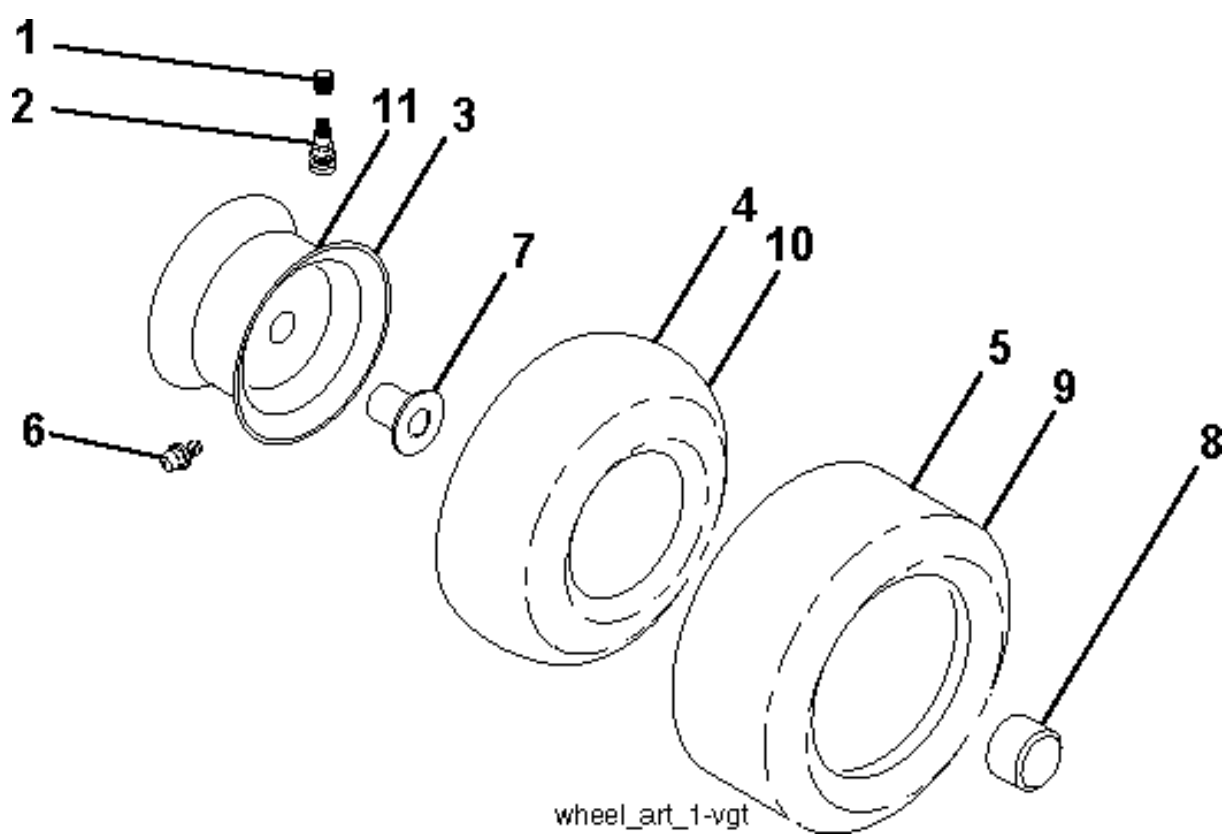


steering-tex_TTR_78

STEERING

TS 243, 96041037900, 2014-08

Спр. №	Код	Описание	Замечание	КОЛ Наб.
1	532 43 97-40	STEERING-WHEEL		1
2	532 43 68-70	WHEEL AXLE		1
4	532 43 68-73	SHAFT CPL		1
5	532 43 68-74	SHAFT CPL		1
6	532 12 49-31	Шайба		1
7	532 12 17-48	Шайба		1
8	812 00 00-29	RETAINER RING		1
9	532 12 12-32	CAP		1
13	532 12 17-49	Шайба		1
14	810 04 06-00	Шайба		1
15	873 54 06-00	Гайка		1
16	587 01 60-02	Тяга		1
19	532 19 47-29	Пластина		1
21	586 84 02-01	АДАПТЕР ДЛЯ КАНИС."АСПЕН"		1
22	585 02 99-01	Игольчатый подшипник		1
26	532 43 97-43	CAP		1
27	819 21 16-16	Шайба		1
28	817 00 06-12	SCREW		1
35	532 44 07-70	Редуктор 343R 345Rx		1
45	819 18 38-12	Шайба		1
50	873 90 06-00	Гайка		1
53	532 18 89-67	Шайба		1
57	532 40 74-65	Кронштейн		1
58	532 19 47-47	BOLT 0 16X32		1
59	532 19 47-48	Шайба		1
60	873 97 10-00	Гайка		1
61	581 92 62-02	LINK ASSY		1
62	581 92 63-02	LINK ASSY		1
63	817 00 05-12	SCREW		1
64	532 19 98-49	SPRING RETAINER		1
66	871 02 07-48	BOLT 0 16X32		1
67	532 19 47-37	BUSHING		1
68	873 90 07-00	Гайка		1
69	532 19 91-62	Шайба		1
70	585 33 88-01	Кронштейн		1
75	580 68 37-01	PINION		1
76	580 68 36-01	SCREW		1
80	532 00 13-70	Шайба		1
81	532 43 68-87	CONNECTOR		1
82	532 44 21-47	BOLT 0 16X32		1
85	532 44 18-73	PIVOT BOLT		1
86	532 44 18-72	PIVOT BOLT		1
122	532 44 49-62	ШАПКА ВЯЗАНАЯ		1



WHEELS & TIRES

TS 243, 96041037900, 2014-08

Спр. №	Код	Описание	Замечание	КОЛ Наб.
1	532 05 91-92	CAP VALVE		1
2	532 06 51-39	Штуцер		1
3	532 13 83-36	RIM SPROCKET	FRONT	1
4	532 05 99-04	Шланг	(Service Item Only)	1
5	532 10 62-22	TIRE	FRONT (15 X 6-6)	1
6	532 12 49-57	FITTING	(Front Wheel Only)	1
7	532 12 49-59	Игольчатый подшипник	(Front Wheel Only)	1
8	532 17 50-39	CAP		1
9	532 13 84-68	TIRE	REAR (20 X 8-8)	1
10	532 12 49-26	Шланг	(Service Item Only)	1
11	532 13 83-37	RIM SPROCKET	REAR	1
--	532 14 43-34	SEALING FOAM		1