



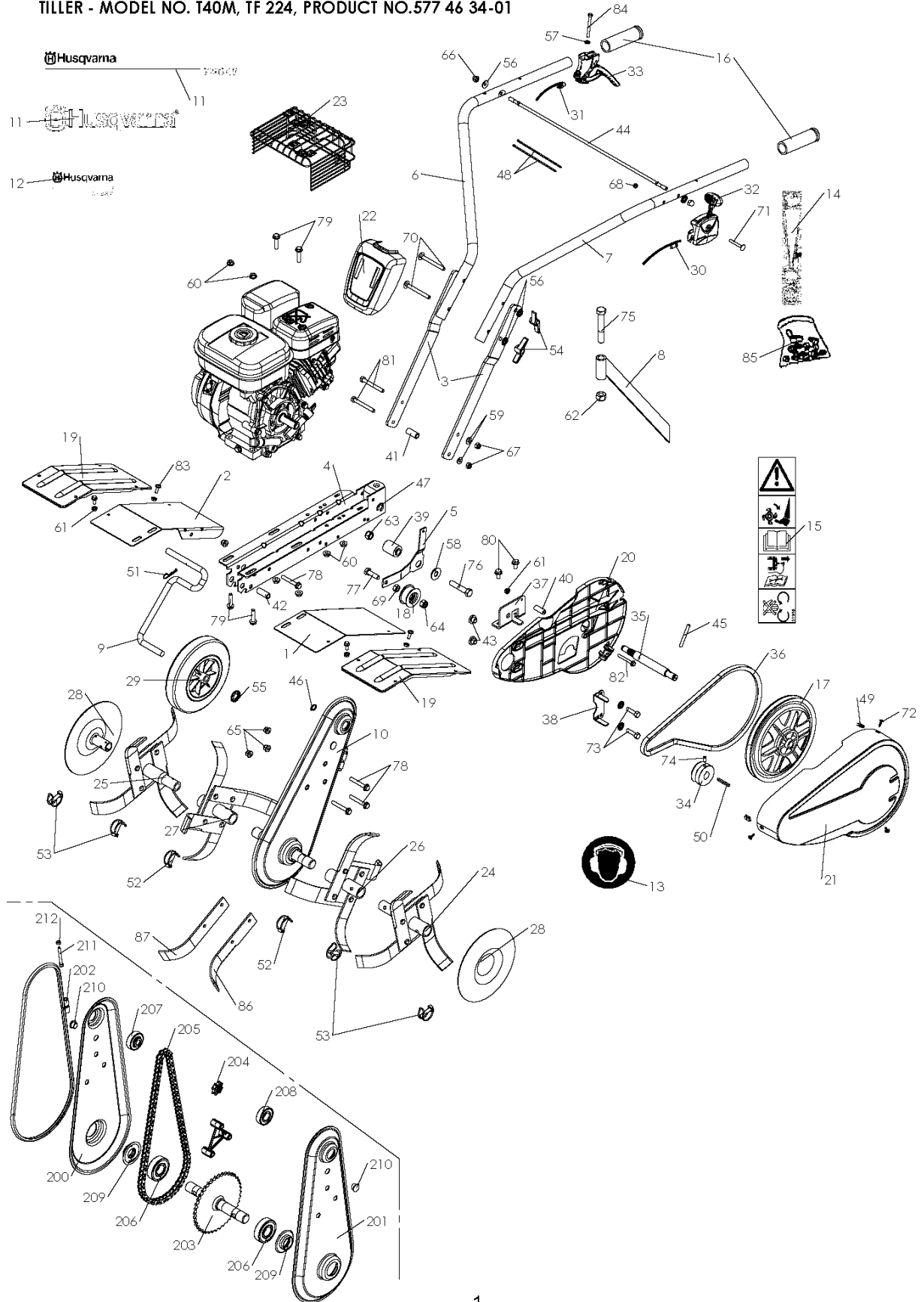
SPARE PARTS LIST

CULTIVATORS/TILLERS

TF 224, 967258701, 2014-01

REPAIR PARTS

TILLER - MODEL NO. T40M, TF 224, PRODUCT NO.577 46 34-01



| Спр. № | Код | Описание | Замечание | КОЛ Наб. |
|--------|--------------|---------------------------|-----------|----------|
| 1 | 577 45 26-01 | Защита | | 1 |
| 2 | 577 45 25-01 | Защита | | 1 |
| 3 | 577 44 81-01 | Кронштейн | | 2 |
| 4 | 577 44 71-01 | Рама | | 1 |
| 5 | 577 45 33-01 | Пластина | | 1 |
| 6 | 575 35 90-01 | HANDLEBAR RIGHT | | 1 |
| 7 | 575 35 91-01 | HANDLEBAR LEFT | | 1 |
| 8 | 531 00 82-06 | TAIL-SKID | | 1 |
| 9 | 577 44 80-01 | Колесо | | 1 |
| 10 | 575 35 87-01 | TRANSMISSION FT5 | | 1 |
| 11 | 580 32 06-01 | STICKER | | 1 |
| 11 | 575 36 20-01 | Наклейка | | 1 |
| 12 | 580 47 79-01 | STICKER | | 1 |
| 13 | 577 46 33-01 | STICKER | | 1 |
| 14 | 519 64 66-80 | Наклейка | | 1 |
| 15 | 531 00 85-40 | Наклейка | | 1 |
| 16 | 544 31 14-01 | GRIP | | 2 |
| 17 | 519 65 30-60 | Шкив | | 1 |
| 18 | 519 65 34-57 | Шкив | | 1 |
| 19 | 577 45 27-01 | Защита | | 2 |
| 20 | 575 36 03-01 | КРЫШКА | | 1 |
| 21 | 531 00 82-07 | КРЫШКА | | 1 |
| 22 | 580 47 78-01 | КРЫШКА | | 1 |
| 23 | 575 36 04-01 | GRILLE | | 1 |
| 23 | 531 00 85-82 | GRILL | | 1 |
| 24 | 531 00 82-14 | TINE | | 1 |
| 25 | 531 00 82-15 | TINE | | 1 |
| 26 | 531 00 82-11 | Нож для обрез.веток 80 см | | 1 |
| 27 | 531 00 82-13 | Нож для обрез.веток 80 см | | 1 |
| 28 | 519 65 33-62 | КРЫШКА | | 2 |
| 29 | 577 44 78-01 | Колесо | | 1 |
| 30 | 577 45 31-01 | THROTTLE CABLE | | 1 |
| 30 | 577 52 50-01 | THROTTLE CABLE | | 1 |
| 31 | 577 46 37-01 | Провод | | 1 |
| 32 | 577 45 30-01 | Скобка | | 1 |
| 33 | 577 46 36-01 | Привод дросселя | | 1 |
| 34 | 544 24 39-01 | Шкив | | 1 |
| 35 | 519 65 30-65 | Тяга | | 1 |
| 36 | 575 36 02-01 | Ремень приводной 272К 14" | | 1 |
| 37 | 575 36 01-01 | Пластина крепления ножа | | 1 |
| 38 | 531 00 85-77 | BELT GUIDE | | 1 |
| 39 | 577 45 34-01 | Втулка | | 1 |
| 40 | 575 36 06-01 | Втулка | | 1 |
| 41 | 575 36 09-01 | Втулка | | 1 |
| 42 | 575 36 10-01 | Втулка | | 1 |
| 43 | 575 36 11-01 | Втулка | | 2 |
| 44 | 577 45 24-01 | HANDLEBAR | | 1 |
| 45 | 519 65 30-67 | Тяга | | 1 |
| 46 | 585 36 52-01 | Шайба | | 1 |
| 47 | 580 31 42-01 | RETAINER RING | | 1 |
| 48 | 544 31 11-01 | COLLAR | | 4 |
| 49 | 519 65 34-25 | CLAMP | | 3 |
| 50 | 519 65 30-21 | KEY | | 1 |
| 51 | 519 65 12-20 | PIN RETAINING SCREW | | 1 |
| 52 | 577 45 36-01 | CLAMP | | 2 |
| 53 | 577 45 35-01 | CLAMP | | 4 |
| 54 | 531 00 84-62 | Гайка-барашек | | 2 |
| 55 | 577 46 31-01 | Шайба | | 1 |
| 56 | 544 31 49-01 | Шайба | | 6 |
| 57 | 531 00 94-03 | Шайба | | 1 |
| 58 | 577 45 39-01 | Шайба | | 1 |
| 59 | 544 20 81-01 | Шайба | | 4 |
| 60 | 519 65 34-30 | Гайка | | 6 |
| 61 | 519 65 34-32 | Гайка | | 5 |

| Спр. № | Код | Описание | Замечание | КОЛ Наб. |
|--------|--------------|---------------------------|-----------|----------|
| 62 | 531 00 85-78 | Гайка | | 1 |
| 63 | 752 25 50-51 | ECROU DE FREIN | | 1 |
| 64 | 519 65 34-58 | Гайка | | 1 |
| 65 | 586 72 10-01 | Гайка | | 3 |
| 66 | 577 48 91-01 | CAP NUT | | 2 |
| 67 | 544 20 79-01 | Гайка | | 2 |
| 68 | 732 26 16-01 | HEXAGON LOCKING NUT | | 1 |
| 69 | 519 65 34-56 | Гайка | | 1 |
| 70 | 575 36 13-01 | SCREW | | 2 |
| 71 | 577 45 38-01 | SCREW | | 1 |
| 72 | 519 65 34-26 | SCREW | | 3 |
| 73 | 531 00 85-86 | SCREW | | 2 |
| 74 | 728 69 23-00 | SCREW | | 1 |
| 75 | 531 00 82-20 | BOLT 0 16X32 | | 1 |
| 76 | 505 02 66-01 | SCREW | | 1 |
| 77 | 519 65 34-55 | SCREW | | 1 |
| 78 | 575 36 16-01 | SCREW | | 4 |
| 79 | 544 20 73-01 | SCREW | | 4 |
| 80 | 531 00 82-02 | BOLT 0 16X32 | | 2 |
| 81 | 575 36 17-01 | SCREW | | 2 |
| 82 | 577 45 37-01 | SCREW | | 1 |
| 83 | 519 65 34-35 | SCREW | | 4 |
| 84 | 519 65 31-13 | SCREW | | 1 |
| 85 | 577 46 32-01 | BAG | | 1 |
| 86 | 519 65 34-47 | Нож для обрез.веток 80 см | | 1 |
| 87 | 519 65 34-48 | Нож для обрез.веток 80 см | | 1 |
| 200 | 519 65 30-41 | Корпус пружины | | 1 |
| 201 | 519 65 30-42 | Корпус пружины | | 1 |
| 202 | 519 65 30-43 | Резиновое кольцо | | 1 |
| 203 | 519 65 30-07 | SPROCKET | | 1 |
| 204 | 519 65 30-57 | PINION | | 1 |
| 205 | 575 36 23-01 | Цепь | | 1 |
| 206 | 519 65 30-53 | Игольчатый подшипник | | 2 |
| 207 | 531 00 85-46 | Резиновое кольцо | | 1 |
| 208 | 505 54 40-01 | BALL | | 1 |
| 209 | 531 00 85-76 | Резиновое кольцо | | 2 |
| 210 | 519 65 33-91 | Заглушка | | 2 |
| 211 | 501 96 38-01 | SCREW | | 1 |
| 212 | 732 26 16-01 | HEXAGON LOCKING NUT | | 1 |