

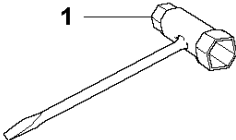


SPARE PARTS LIST

CHAIN SAWS

T435, 2017-10

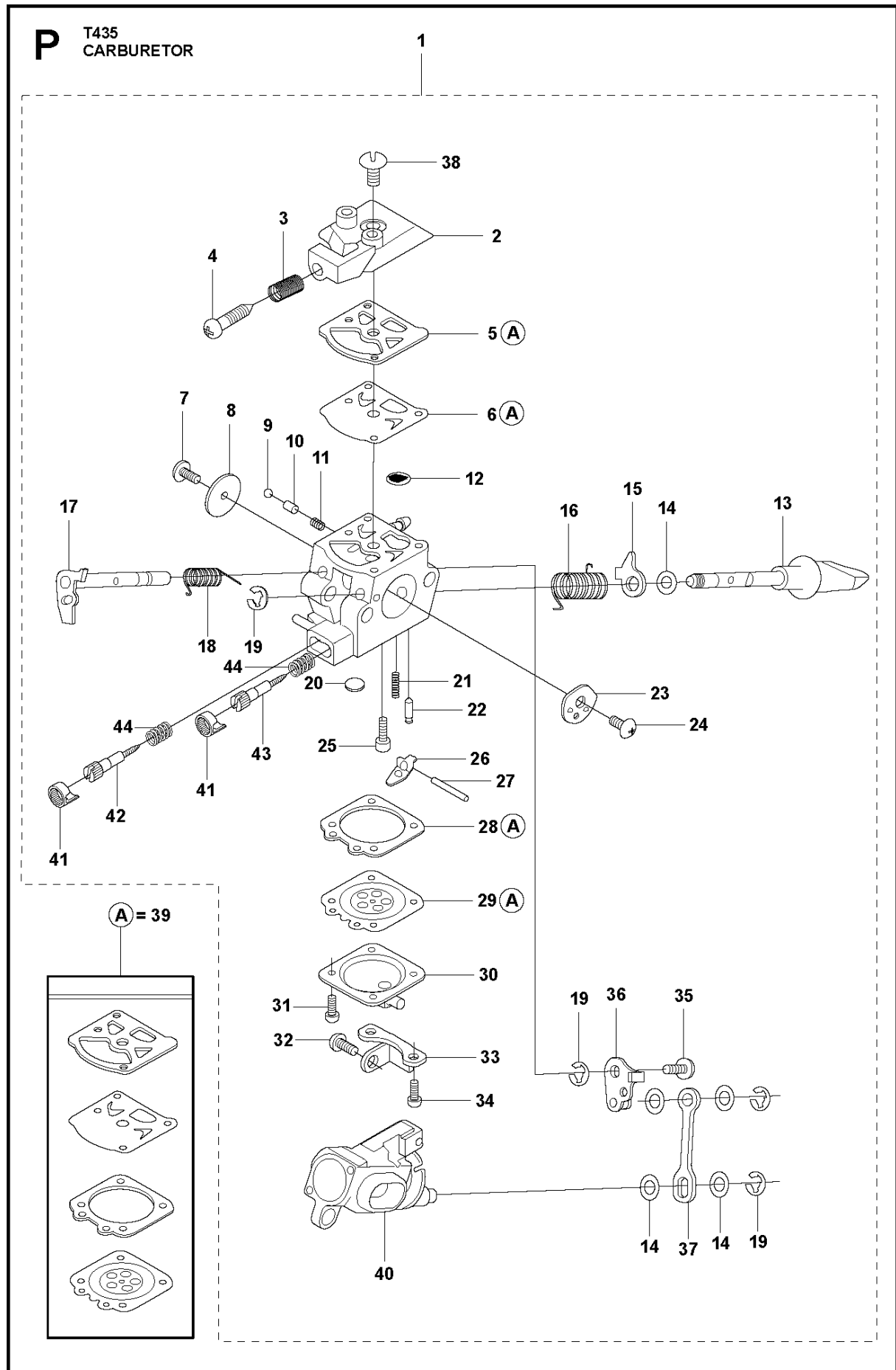
Q T435
ACCESSORIES



ACCESSORIES

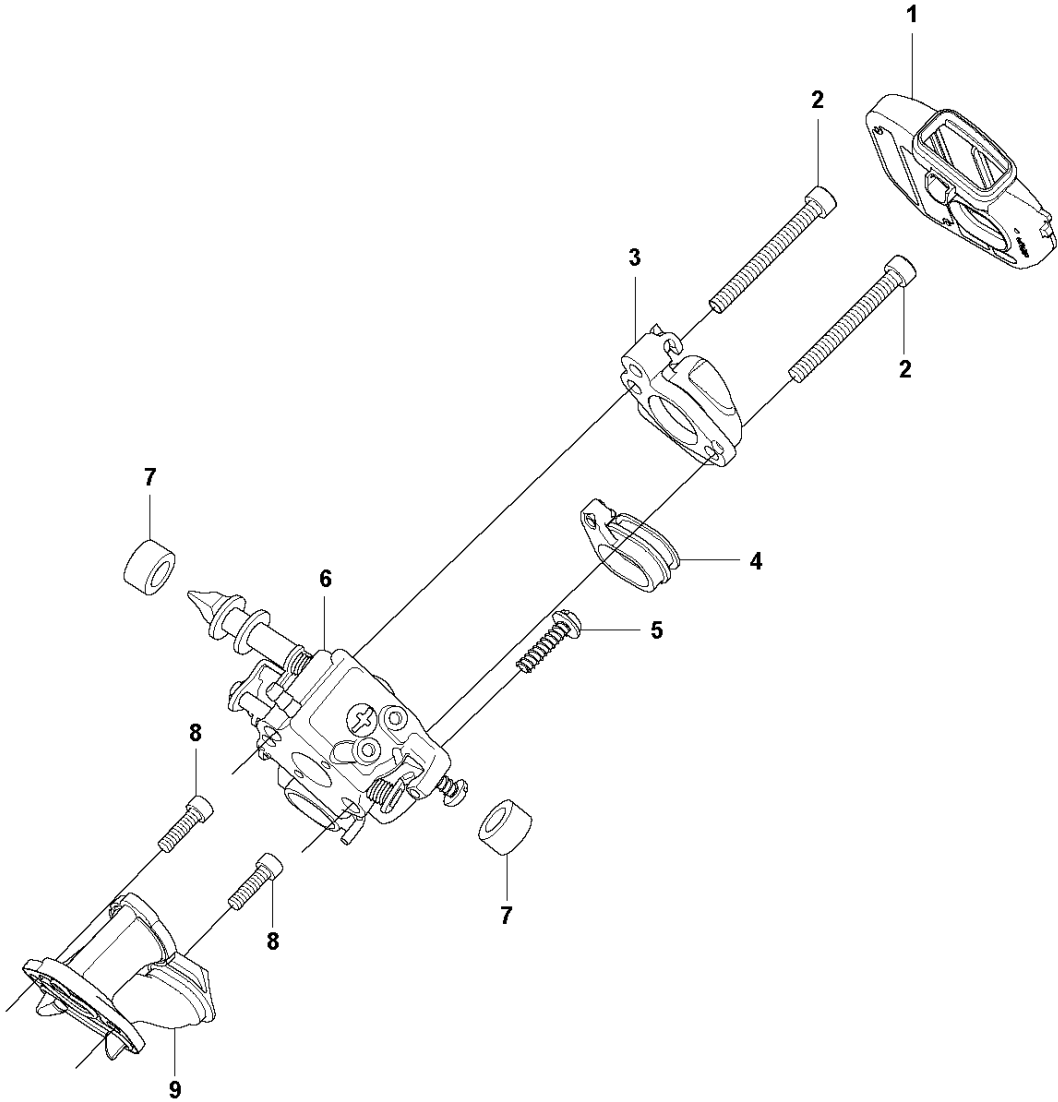
T435, 2017-10

Спр. №	Код	Описание	Замечание	КОЛ Наб.
1	521 53 29-01	WRENCH		1



Спр. №	Код	Описание	Замечание	КОЛ	Наб.
1	578 93 69-01	Карбюратор		1	
2	501 40 57-01	КРЫШКА		1	1
3	521 06 63-01	Пружина		1	1
4	516 77 83-01	SCREW		1	1
5	520 95 48-01	Прокладка		1	1,39
6	520 95 49-01	DIAPHRAGM		1	1,39
7	520 75 98-01	SCREW		1	1
8	520 97 86-01	Вентиль		1	1
9	516 93 60-01	BALL		1	1
10	516 93 59-01	Поршень		1	1
11	516 92 73-01	Пружина		1	1
12	520 95 70-01	Сетка глушителя		1	1
13	522 63 20-01	Тяга		1	1
14	516 52 42-01	Шайба		5	1
15	521 58 11-01	Привод дросселя		1	1
16	521 58 01-01	Пружина		1	1
17	522 64 62-01	SHAFT ASSY		1	1
18	516 84 39-01	Пружина		1	1
19	516 21 70-01	E-RING		4	1
20	516 34 29-01	Заглушка		1	1
21	516 98 00-01	Пружина		1	1
22	521 08 54-01	VALVE.INLET		1	1
23	516 95 69-01	Заслонка		1	1
24	520 75 98-01	SCREW		1	1
25	520 97 73-01	SCREW		1	1
26	520 97 72-01	Привод дросселя		1	1
27	520 97 74-01	Гаечка 250PS		1	1
28	516 97 21-01	Прокладка		1	1,39
29	522 64 84-01	DIAPHRAGM		1	1,39
30	522 64 60-01	КРЫШКА		1	1
31	520 97 88-01	SCREW ASSY		2	1
32	522 64 61-01	SCREW		1	1
33	522 64 67-01	Кронштейн		1	1
34	522 64 56-01	SCREW ASSY		2	1
35	520 75 98-01	SCREW		1	1
36	522 64 59-01	LINK ASSY THROT		1	1
37	522 64 64-01	ROD.LINK		1	1
38	520 97 63-01	SCREW		1	1
39	522 64 02-01	Прокладка		1	
40	522 64 63-01	BODY		1	1
41	578 91 30-01	ШАПКА ВЯЗАНАЯ		2	1
42	579 22 37-01	NEEDLE		1	1
43	578 91 31-01	NEEDLE		1	1
44	578 91 28-01	Пружина		2	1

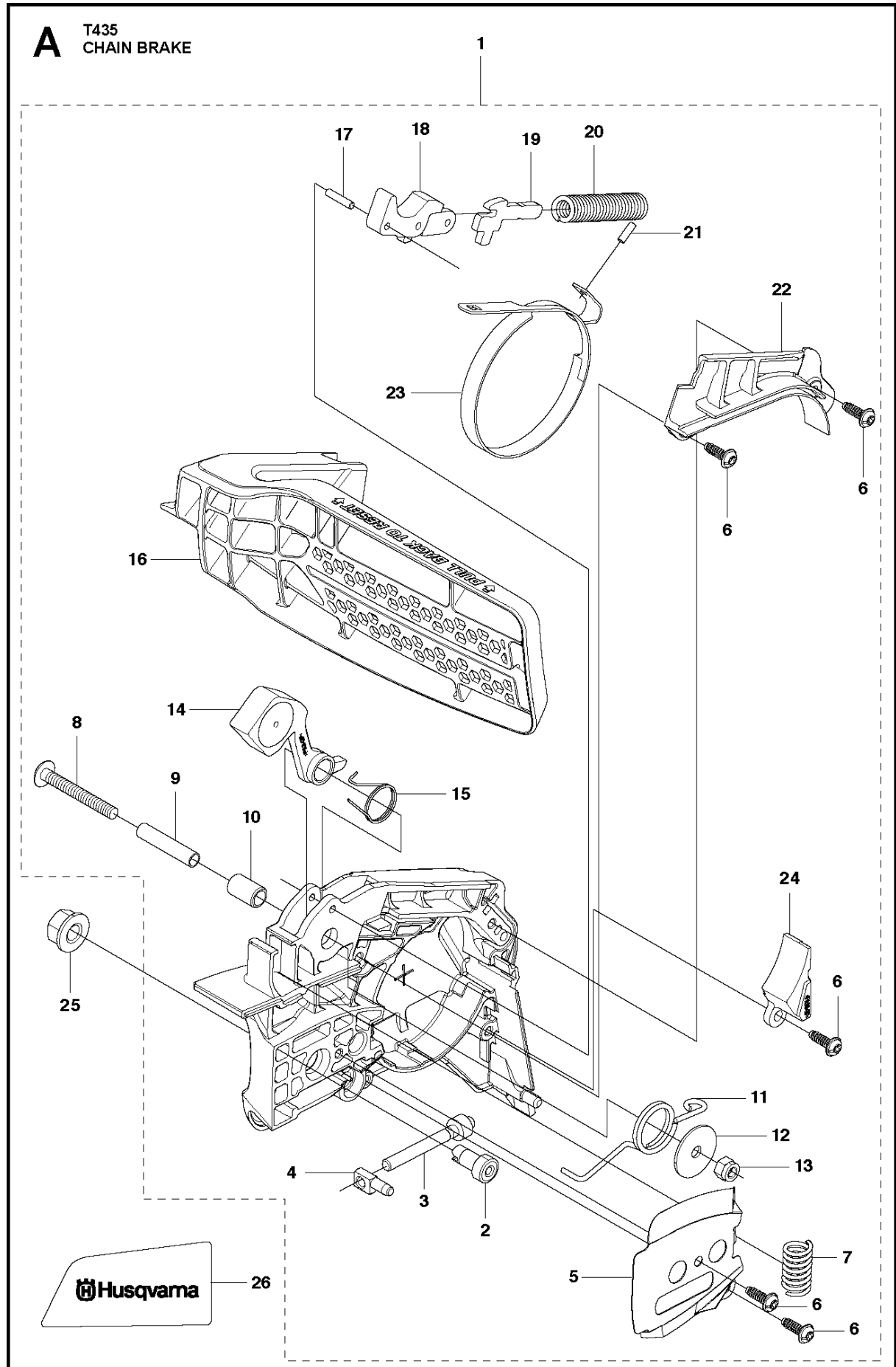
G T435
CARBURETOR & AIR FILTER



CARBURETOR & AIR FILTER

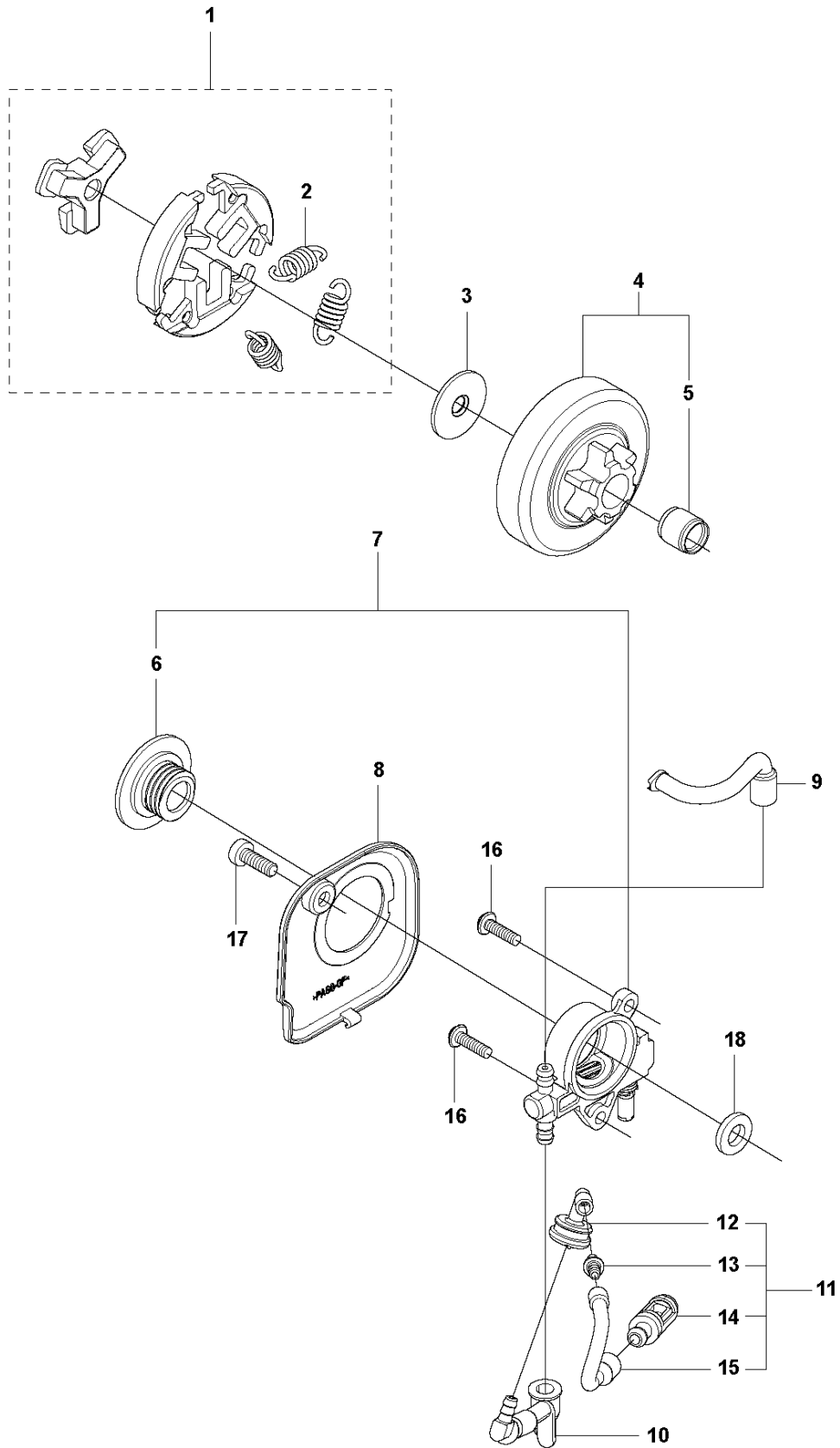
T435, 2017-10

Спр. №	Код	Описание	Замечание	КОЛ Наб.
1	527 67 47-01	CLEANER		1
2	522 63 87-01	BOLT 0 16X32		2
3	527 67 45-01	Проставка карбюратора 262		1
4	527 67 51-01	SEAL		1
5	521 51 81-01	SCREW		1
6	578 93 69-01	Карбюратор		1
7	516 82 86-01	SEAL		2
8	522 63 85-01	BOLT 0 16X32		2
9	587 13 94-01	Патрубок входной	s/n from 20174103677	1



Спр. №	Код	Описание	Замечание	КОЛ Наб.
1	587 34 92-01	Крышка стартера		1
2	516 85 38-01	Редуктор 343R 345Rx		1 1
3	516 95 22-01	SCREW		1 1
4	516 91 81-01	Гайка		1 1
5	522 64 33-01	Пластина		1 1
6	516 82 72-01	SCREW		5 1
7	522 64 32-01	Пружина		1 1
8	516 96 75-01	SCREW		1 1
9	516 96 76-01	SPACER INNER		1 1
10	516 96 78-01	Втулка		1 1
11	516 96 74-01	RETURN SPRING		1 1
12	521 02 54-01	Шайба		1 1
13	520 96 86-01	Гайка		1 1
14	527 75 22-01	CLUTCH SHOE		1 1
15	516 98 84-01	Пружина		1 1
16	522 01 57-01	Защита		1 1
17	516 97 67-01	Запчасть рулетки		1 1
18	516 97 64-01	Крепление кронштейна		1 1
19	516 82 56-01	ARM		1 1
20	516 82 66-01	Пружина		1 1
21	521 07 54-01	Запчасть рулетки		1 1
22	522 01 54-01	КРЫШКА	s/n up to – 201222301961	1 1
22	587 34 95-02	COVER LID	s/n from 201222301962	1 1
23	587 34 96-01	Тормозная лента	s/n from 201222301962	1 1
24	523 08 06-01	PROTECTION		1 1
25	503 22 00-01	HEXAGON NUT		1
26	522 63 52-01	LABEL.COVER		1

B T435
CLUTCH & OIL PUMP

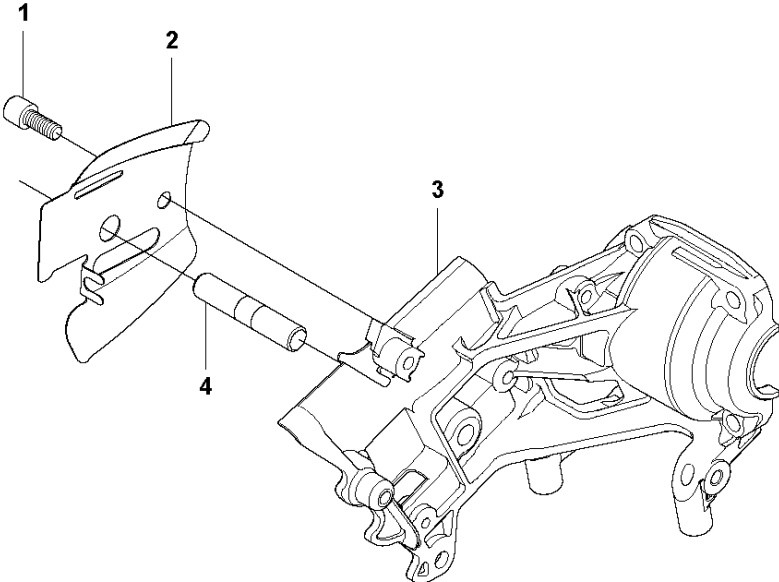


CLUTCH & OIL PUMP

T435, 2017-10

Спр. №	Код	Описание	Замечание	КОЛ	Наб.
1	521 55 74-01	CLUTCH-ASSY		1	
2	521 55 75-01	Пружина		3	1
3	521 77 94-01	Пластина		1	
4	523 08 26-01	Барабан сцепления		1	
5	520 96 73-01	ROLLER BEARING		1	4
6	505 05 31-01	WORM		1	7
7	505 05 29-01	Маслонасос		1	
8	522 00 58-01	КРЫШКА		1	
9	521 79 26-01	PIPE OUT COMP		1	
10	522 64 36-01	PIPE IN COMP		1	
11	527 67 23-01	Крышка фильтра		1	
12	527 67 21-01	PIPE,OIL FILTER		1	11
13	516 95 03-01	Гнездо шарнира штанги		1	11
14	521 58 00-01	Крышка фильтра		1	11
15	529 25 17-01	ТРУБА ШТАНГИ ХАЙКАТОРА		1	11
16	516 82 94-01	SCREW		2	
17	521 51 62-01	BOLT 0 16X32		1	
18	522 63 89-01	Шайба		1	

H T435
CRANKCASE

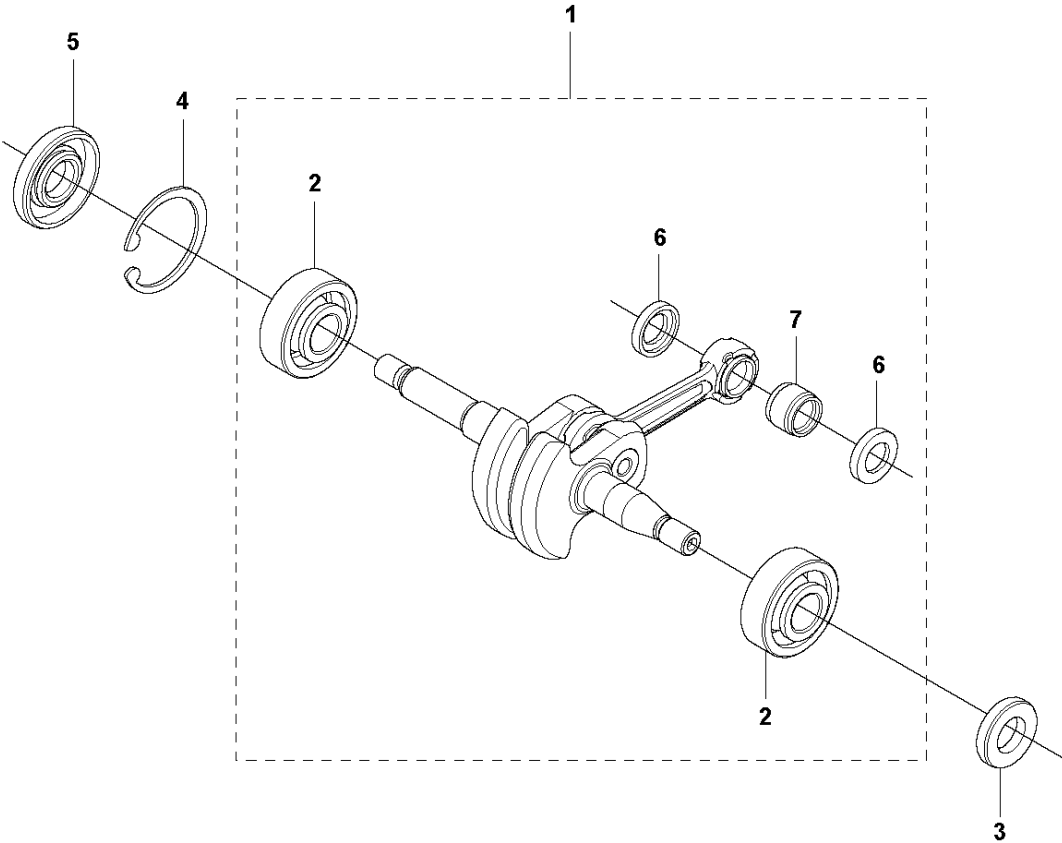


CRANKCASE

T435, 2017-10

Спр. №	Код	Описание	Замечание	КОЛ Наб.
1	521 79 99-01	BOLT 0 16X32		1
2	522 01 20-01	Пластина		1
3	527 66 56-01	CASE		1
4	516 73 80-01	STUD BOLT		1

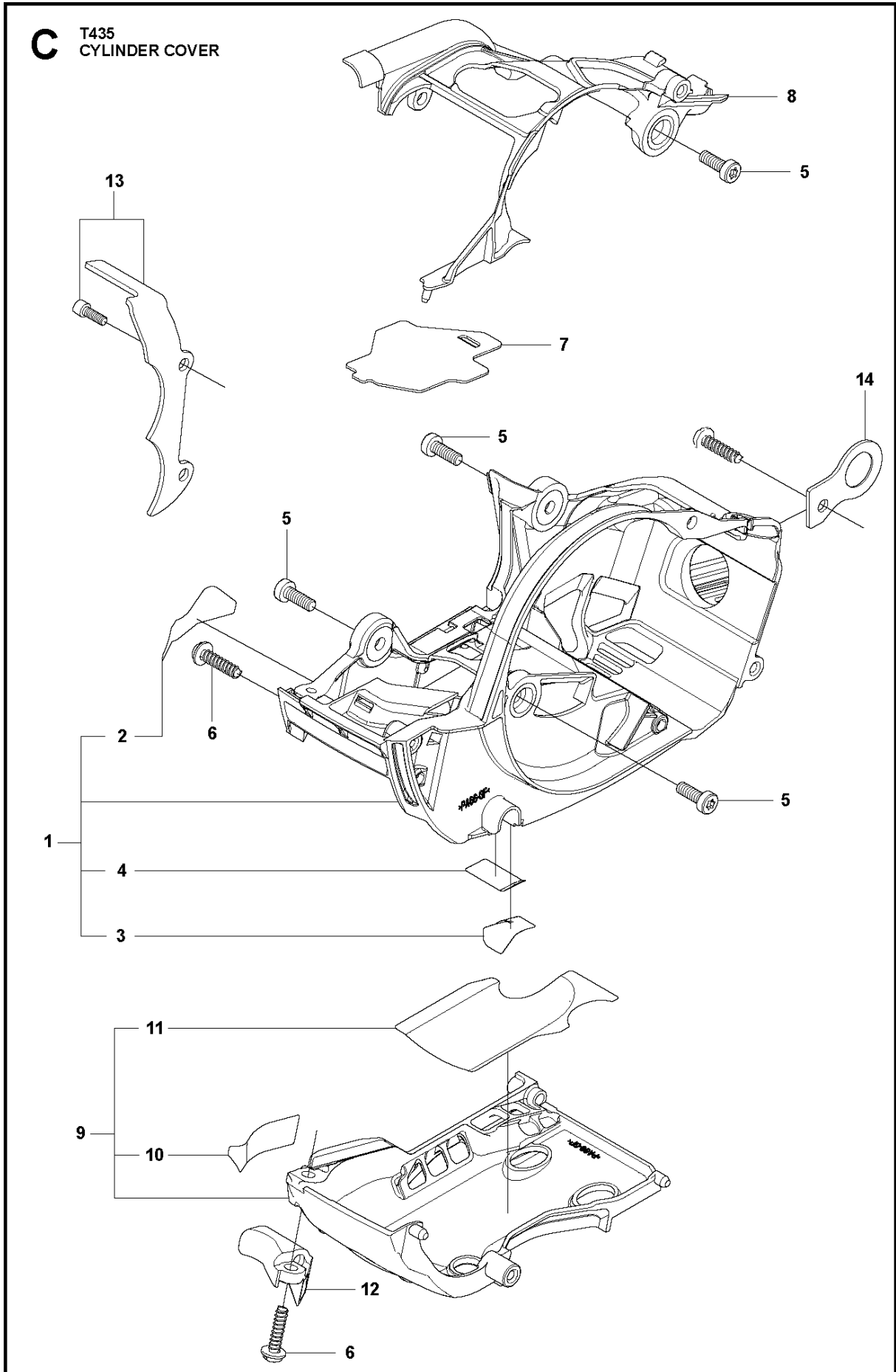
E T435
CRANK SHAFT



CRANKSHAFT

T435, 2017-10

Спр. №	Код	Описание	Замечание	КОЛ	Наб.
1	523 34 03-01	Коленвал		1	
2	504 12 14-01	Игольчатый подшипник		2	1
3	521 77 91-01	SEAL		1	
4	516 12 58-01	Резиновое кольцо		1	
5	522 63 92-01	SEAL		1	
6	516 96 57-01	Шайба		2	1
7	576 44 96-01	Подшипник		1	1

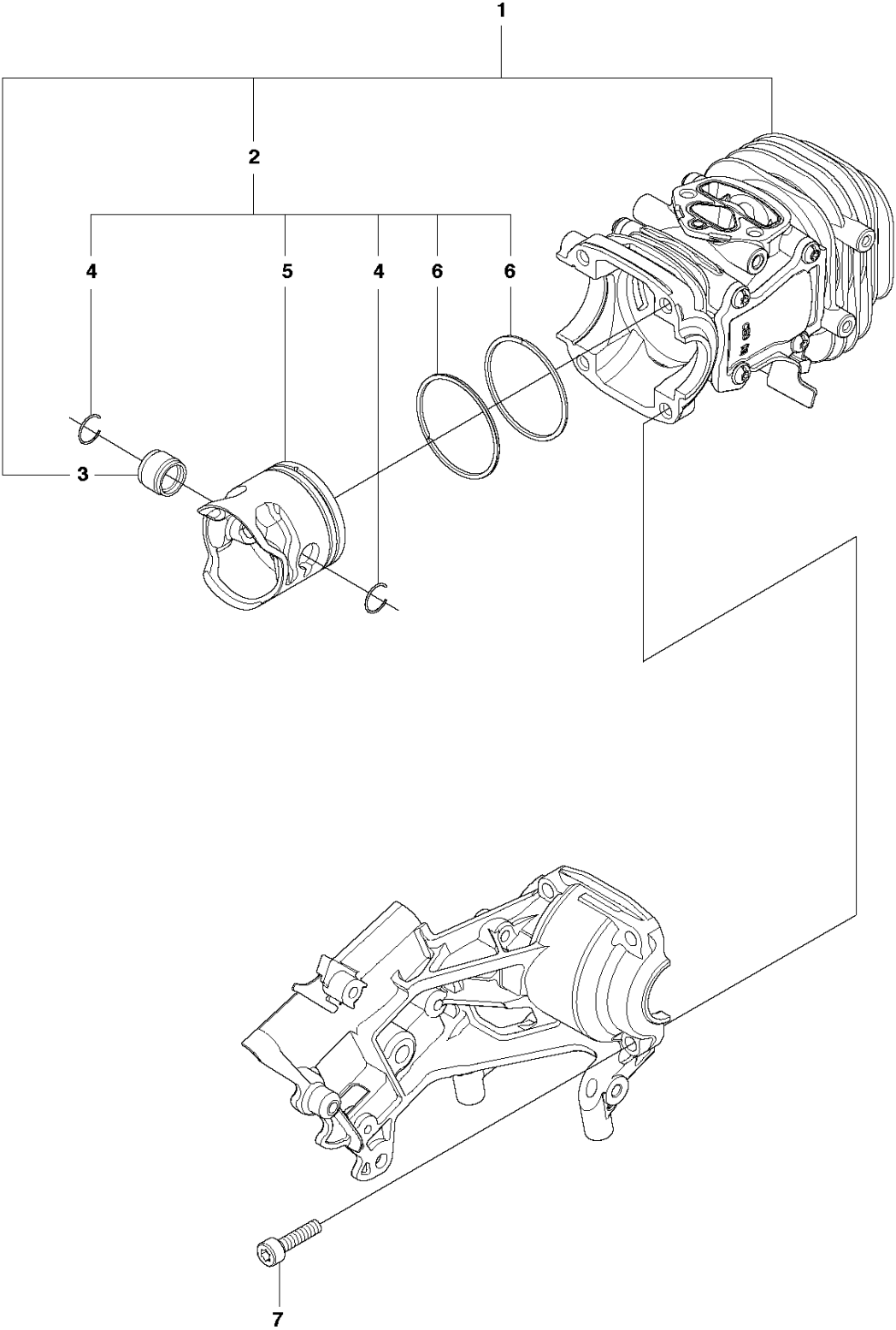


CYLINDER COVER

T435, 2017-10

Спр. №	Код	Описание	Замечание	КОЛ	Наб.
1	522 00 11-01	CASE COMP		1	
2	527 66 79-01	TAPE,CASE		1	1
3	527 68 28-01	TAPE,CASE		1	1
4	527 68 40-01	TAPE,CASE		1	1
5	521 51 62-01	BOLT 0 16X32		4	
6	521 51 80-01	SCREW		2	
7	522 64 12-01	Прокладка		1	
8	522 00 12-01	КРЫШКА		1	
9	577 10 49-01	CASE		1	
10	527 67 72-01	TAPE,CASE		1	6
11	577 10 37-01	TAPE		1	6
12	522 01 21-01	CATCH		1	
13	522 63 47-01	Гребенка		1	
14	522 00 18-01	Отпускной крючок к рулет.		1	

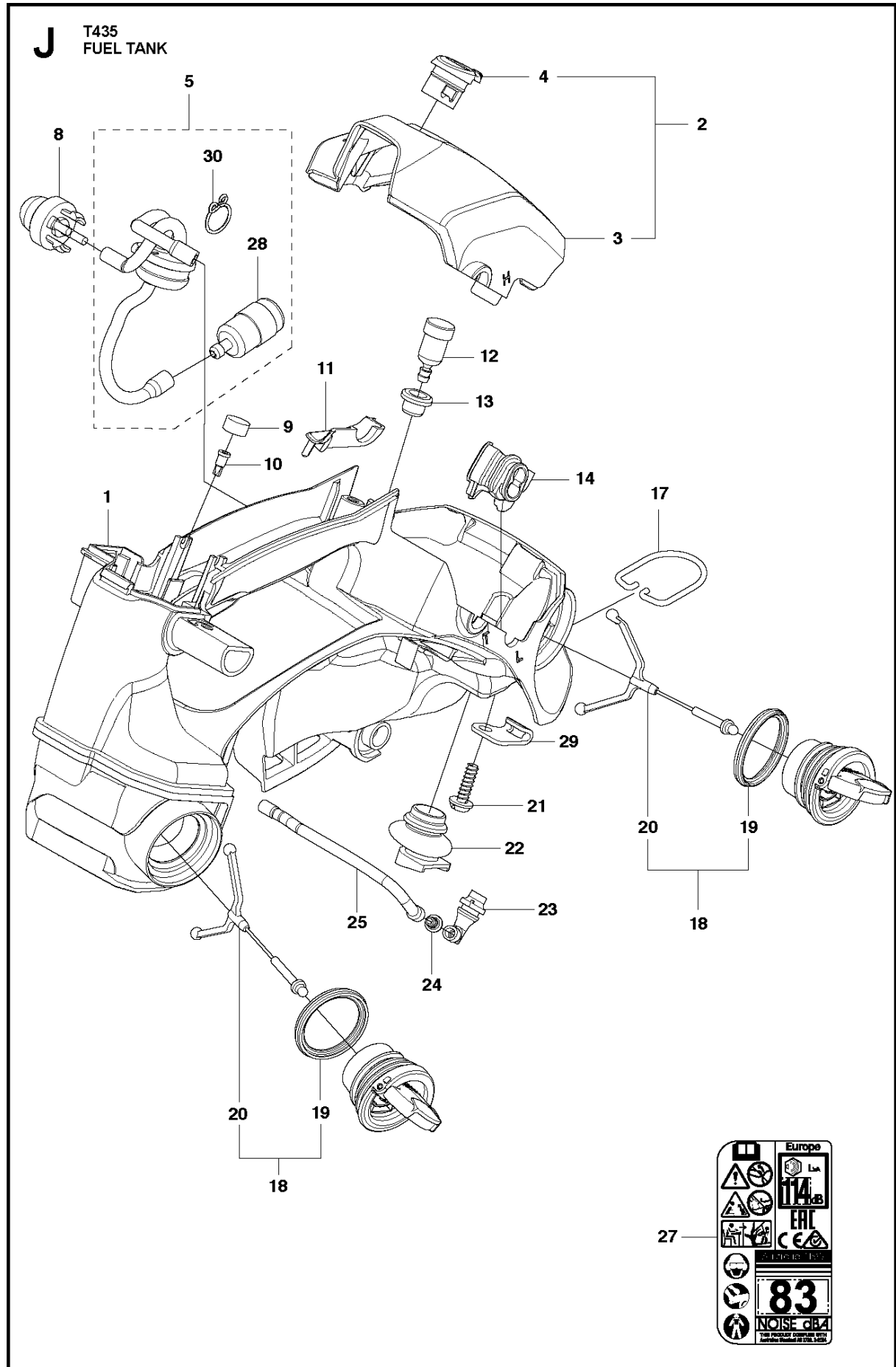
D T435
CYLINDER & PISTON



CYLINDER PISTON

T435, 2017-10

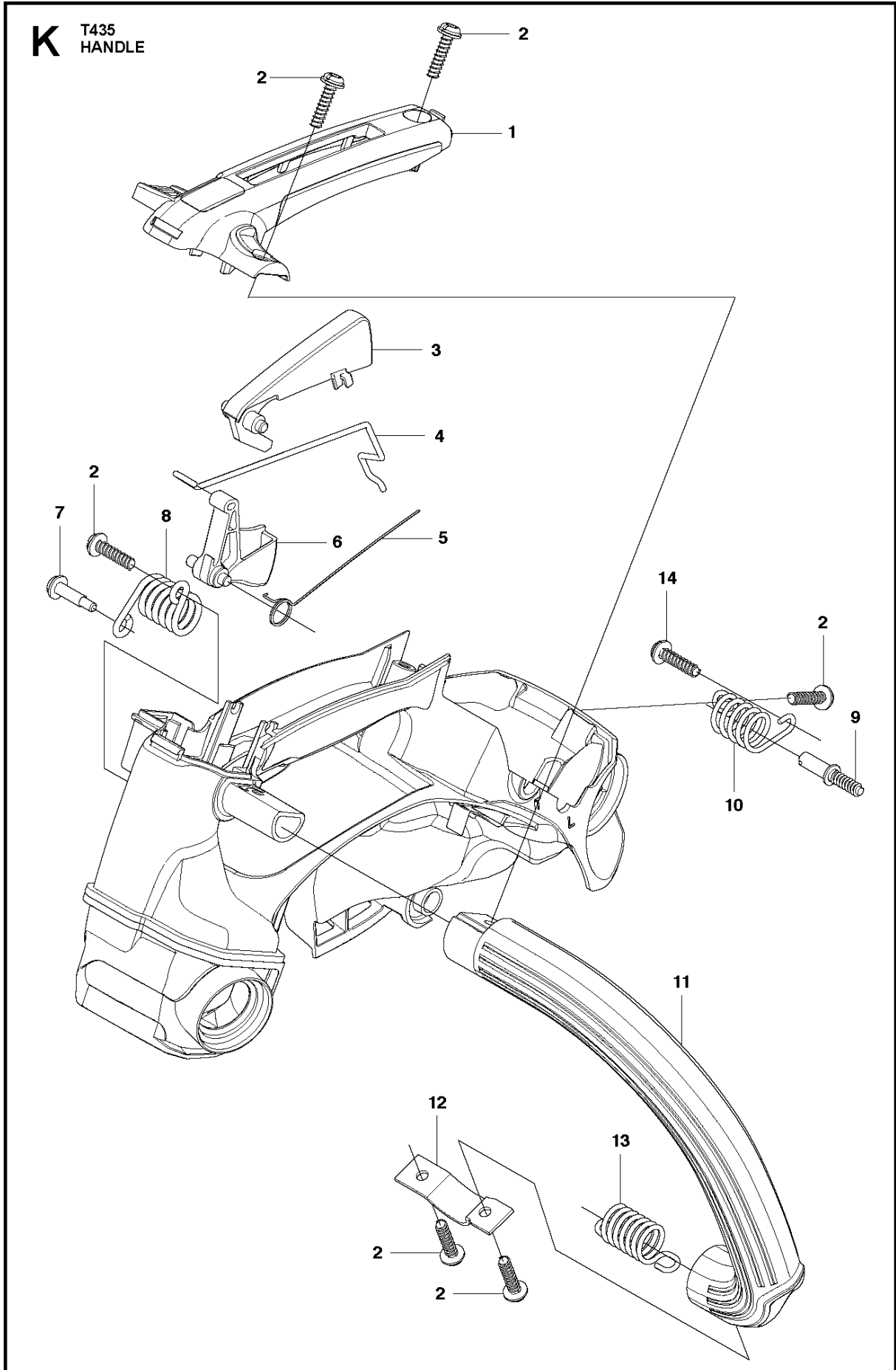
Спр. №	Код	Описание	Замечание	КОЛ	Наб.
1	523 08 43-01	Цилиндр		1	.
2	523 08 42-01	Поршень		1	1
3	505 29 73-01	Игольчатый подшипник		1	1
4	516 28 30-01	Резиновое кольцо		2	2,1
5	522 64 25-01	Поршень		1	2,1
6	522 64 26-01	RING.PISTON		2	2,1
7	521 34 54-01	BOLT 0 16X32		4	



FUEL TANK

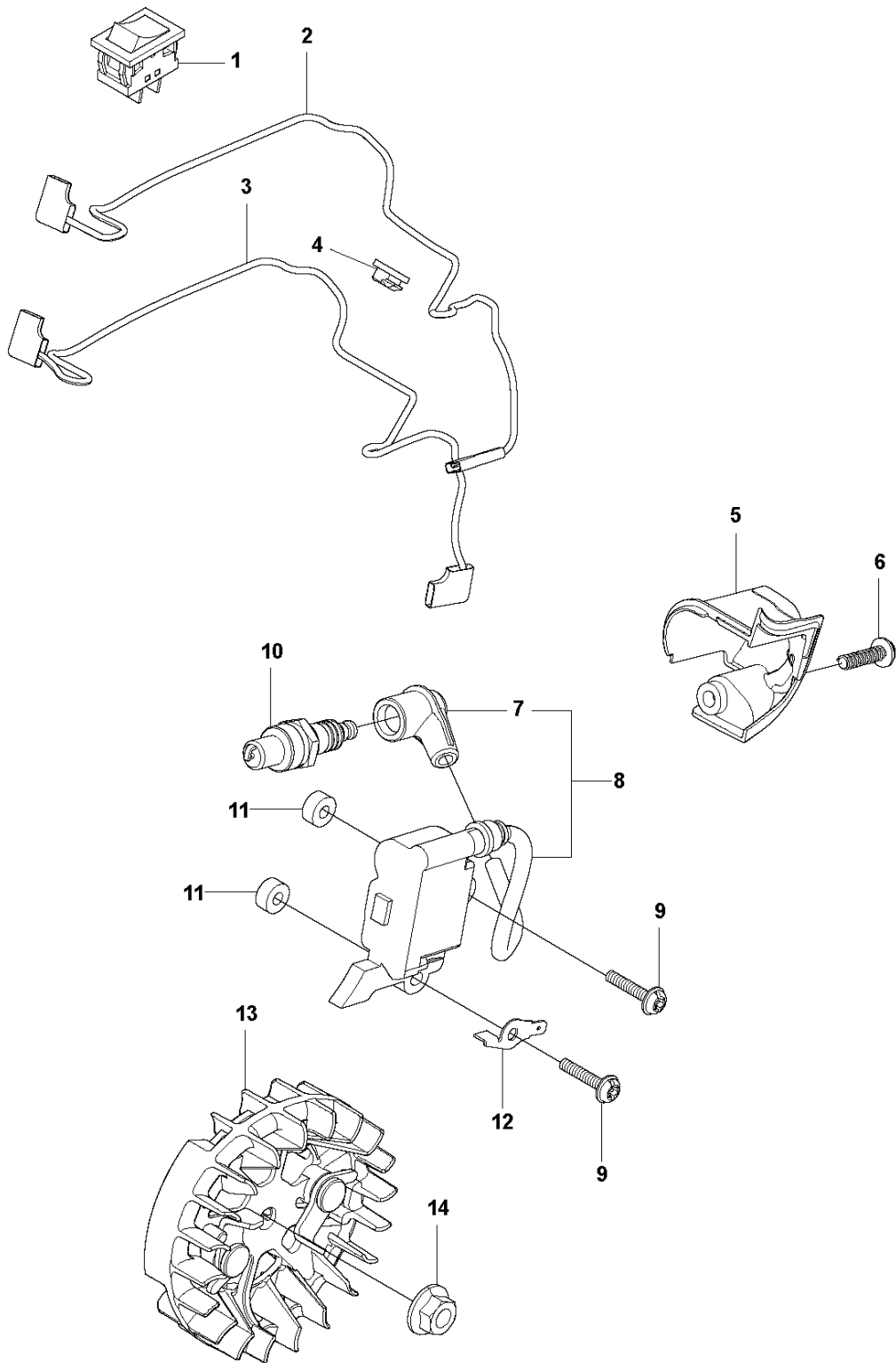
T435, 2017-10

Спр. №	Код	Описание	Замечание	КОЛ	Наб.
1	587 49 55-01	Передняя ручка 371К		1	
2	522 01 77-01	КРЫШКА		1	
3	522 01 78-01	КРЫШКА		1	2
4	522 01 79-01	KNOB		1	2
5	522 64 76-01	PIPE ASSY	For EU only	1	
5	579 51 92-01	FUEL HOSE ASSY	For US/CAN only	1	
8	516 97 28-01	BULB		1	
9	516 94 81-01	SEAL		1	
10	516 96 19-01	BREATHER		1	
11	522 01 76-01	Кронштейн		1	
12	516 96 52-01	BREATHER		1	
13	520 99 61-01	Уплотнение		1	
14	579 60 65-01	Направляющая		1	
17	522 01 94-01	REPL BY 5022615-01		1	
18	577 87 86-03	Крышка топливного бака		2	
19	589 24 13-01	Прокладка		2	18
20	503 57 89-01	HOLDER		2	18
21	521 51 80-01	SCREW		1	
22	522 64 71-01	PIPE.AIR		1	
23	522 64 78-01	ТРУБА ШТАНГИ ХАЙКАТОРА		1	
24	516 95 03-01	Гнездо шарнира штанги		1	
25	522 63 94-01	ТРУБА ШТАНГИ ХАЙКАТОРА		1	
27	588 96 11-01	Наклейка		1	
28	575 96 07-01	Крышка фильтра		1	5
29	522 01 93-01	PLATE EYELET		1	
30	506 70 70-01	CLAMP		1	5



Спр. №	Код	Описание	Замечание	КОЛ Наб.
1	522 01 74-01	КРЫШКА		1
2	521 51 81-01	SCREW		6
3	522 01 70-01	ARM		1
4	522 64 66-01	ROD.TH		1
5	521 07 89-01	Пружина		1
6	522 01 71-01	LEVER.TH		1
7	522 63 86-01	SCREW		1
8	522 64 22-01	SPRING.FRONT		1
9	516 94 95-01	BOLT 0 16X32		1
10	522 64 24-01	SPRING.PTO		1
11	522 01 91-01	L HANDLE		1
12	521 55 72-01	Маркир.лента оранж/желтая		1
13	522 64 23-01	DAMPER		1
14	521 51 80-01	SCREW		1

M T435
IGNITION SYSTEM

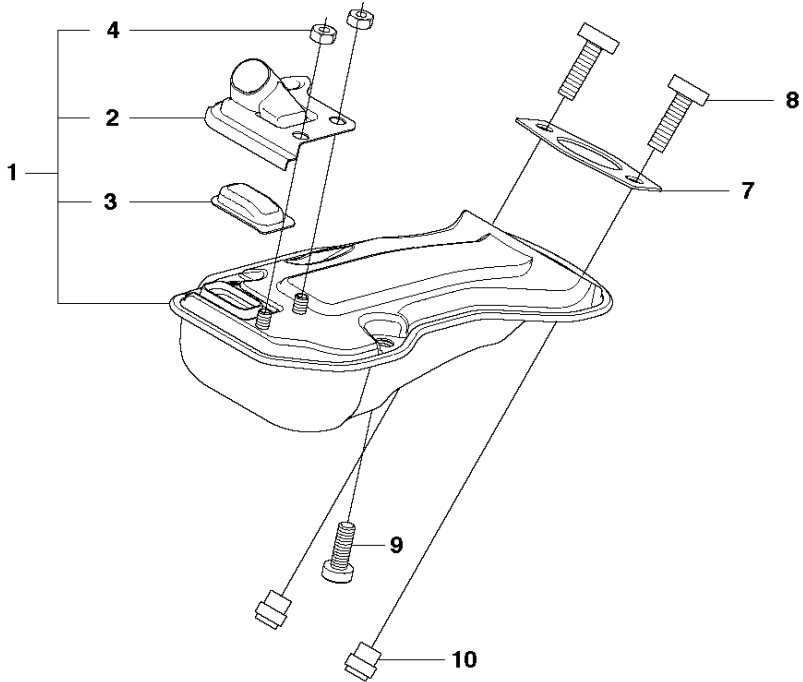
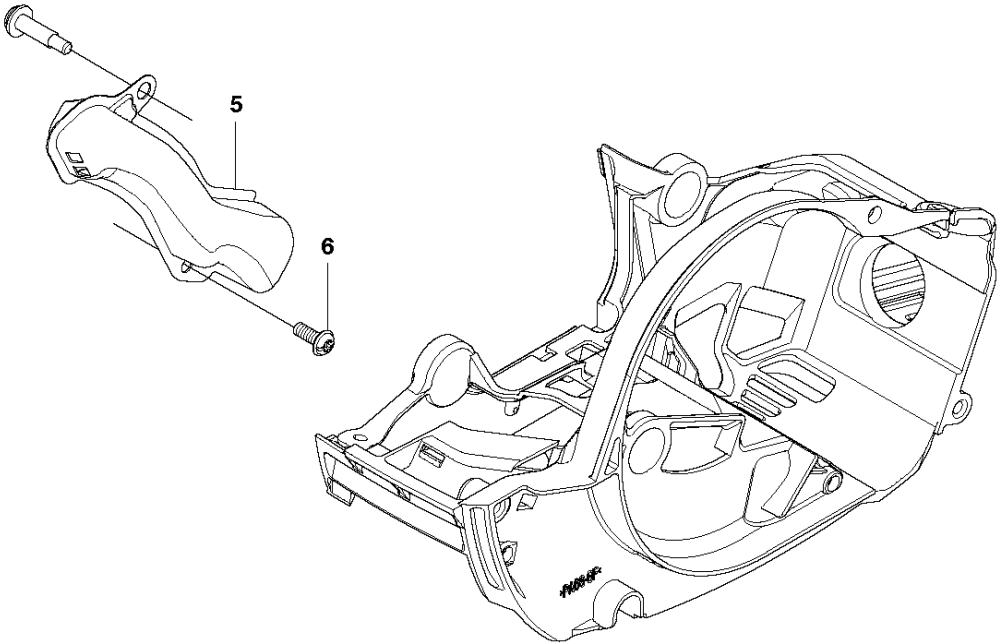


IGNITION SYSTEM

T435, 2017-10

Спр. №	Код	Описание	Замечание	КОЛ Наб.
1	586 24 68-01	Выключатель		1
2	522 64 45-01	Корд обрезки		1
3	522 64 46-01	Корд обрезки		1
4	522 64 43-01	Уплотнение		1
5	585 51 79-02	КРЫШКА		1
6	521 51 81-01	SCREW		1
7	523 08 28-01	CAP		1 8
8	584 40 37-01	IGNITION COIL ASSY		1
9	585 70 29-01	BOLT 0 16X32		2
10	514 54 30-01	Заглушка		1
11	505 04 34-01	Втулка		2
12	522 64 44-01	TERMINAL		1
13	581 97 20-01	Маховик		1
14	516 43 74-01	Гайка		1

F T435
MUFFLER

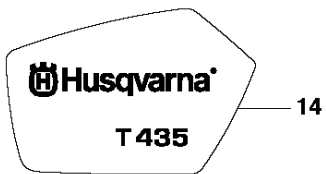
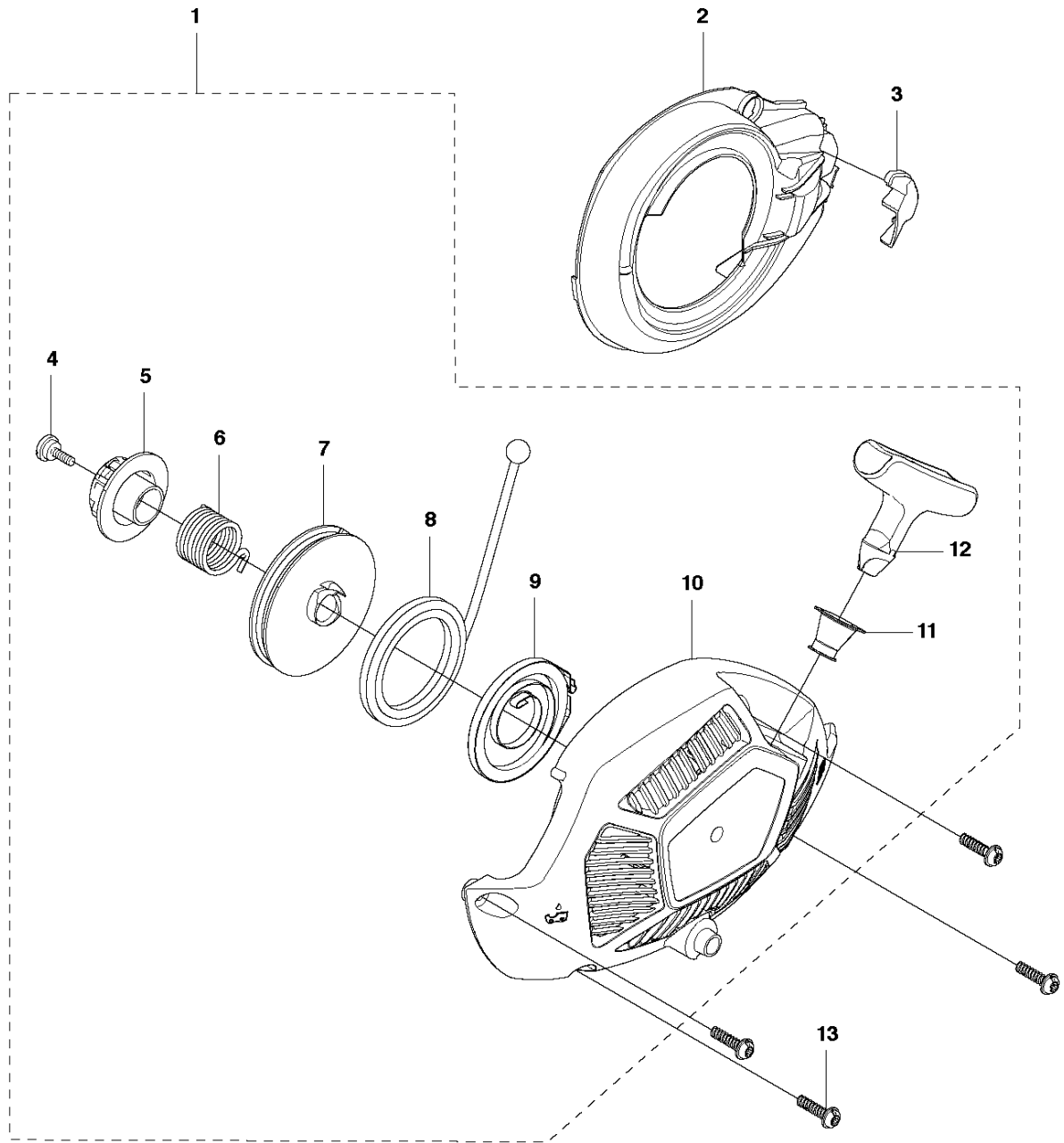


MUFFLER

T435, 2017-10

Спр. №	Код	Описание	Замечание	КОЛ	Наб.
1	577 74 20-01	MUFFLER ASSY		1	
2	574 38 14-01	Направляющая		1	1
3	527 68 26-01	ARRESTER		1	1
4	510 48 58-01	Гайка		2	1
5	522 00 45-01	PIPE.EXHAUST		1	
6	516 80 88-01	SCREW		1	
7	521 79 20-01	Прокладка		1	
8	522 63 88-01	BOLT 0 16X32		2	
9	521 51 62-01	BOLT 0 16X32		2	
10	516 96 09-01	Гайка		2	

N T435
STARTER



STARTER

T435, 2017-10

Спр. №	Код	Описание	Замечание	КОЛ	Наб.
1	522 01 25-01	Стартер в сборе Partner		1	
2	522 64 47-01	КРЫШКА		1	
3	527 67 38-01	Направляющая		1	
4	521 32 68-01	SCREW		1	1
5	522 64 54-01	CAM		1	1
6	522 64 53-01	Пружина		1	1
7	522 64 50-01	КАТУШКА ОТ TRIMMY SII		1	1
8	522 64 51-01	ROPE		1	1
9	522 64 49-01	SPRING_ASSY		1	1
10	522 01 26-01	CASE.RECOIL		1	1
11	576 42 31-01	Направляющая		1	1
12	537 23 25-01	Ручка стартера		1	1
13	521 51 81-01	SCREW		4	
14	575 86 89-01	Наклейка		1	