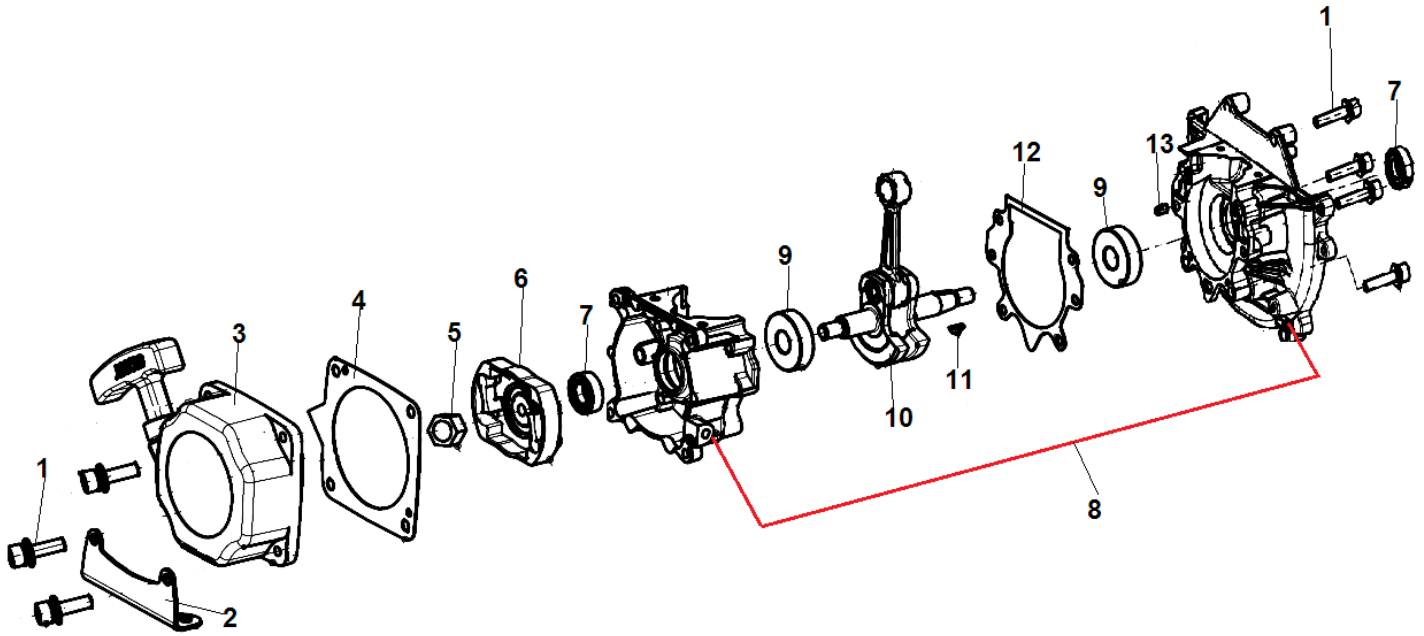
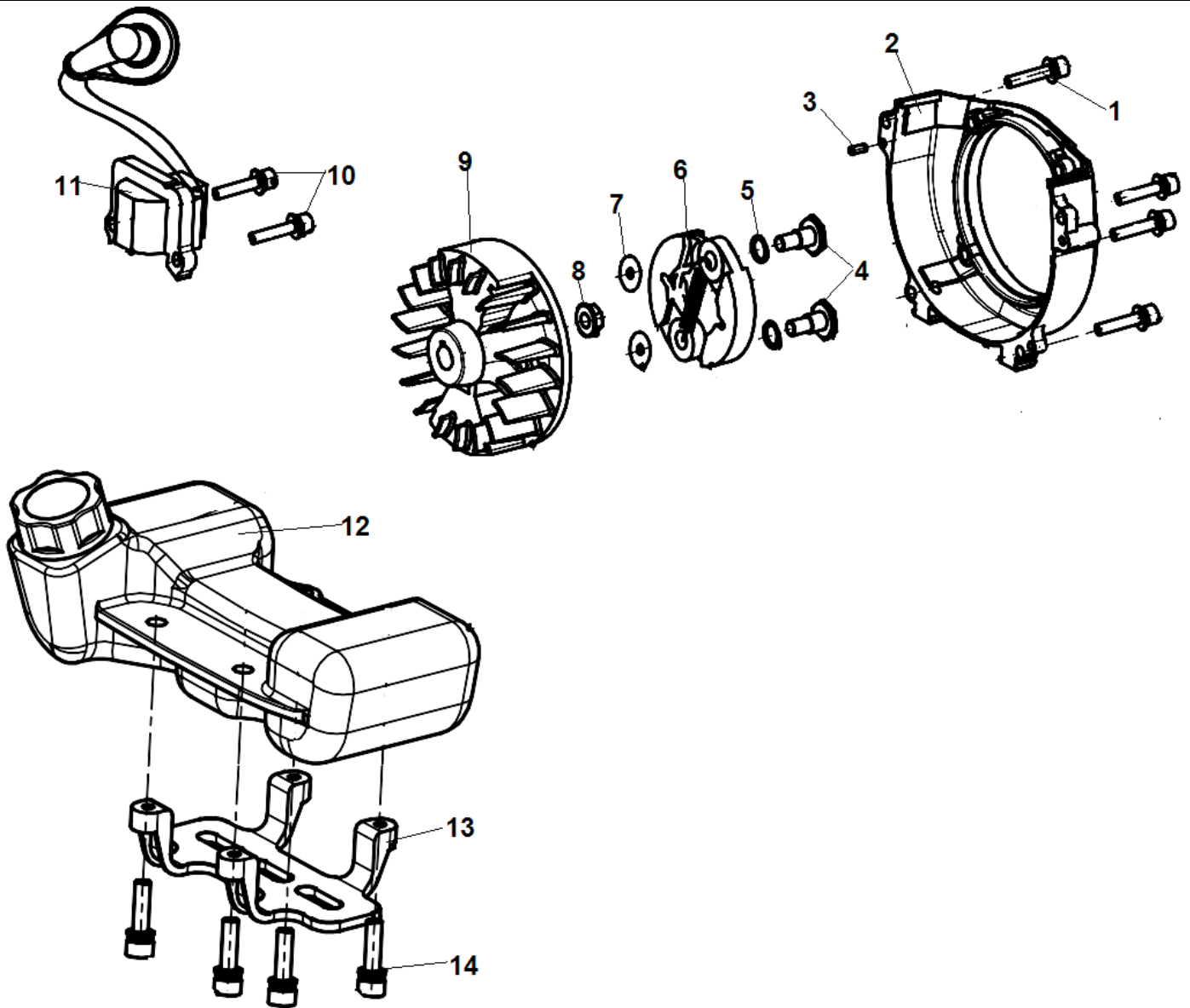


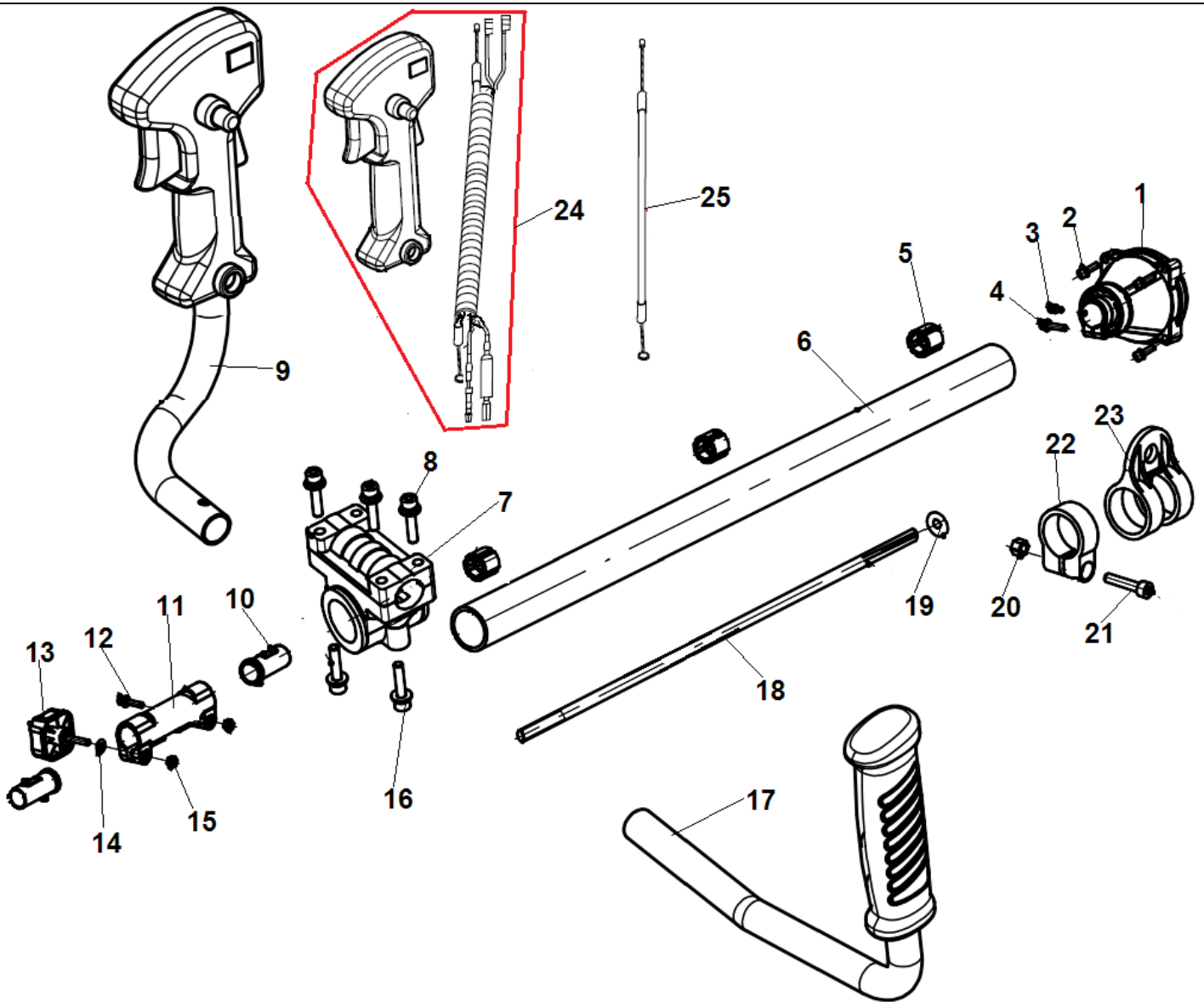
№	Артикул	Наименование	К-во	№	Артикул	Наименование	К-во
1	5230502401	Болт М5х20	5	14	5180300801	Поршень	1
2	L7T	Свеча зажигания	1	15	5330100501	Кольцо поршневое	2
3	5010228801	Крышка цилиндра	1	16	5860102801	Прокладка цилиндра	1
4	5230503401	Болт М5х12	2	17	5860102901	Прокладка под теплоизолятор	1
5	5010228901	Накладка крышки цилиндра	1	18	5010127901	Теплоизолятор	1
6	5180200801	Цилиндр	1	19	5230502401	Болт М5х20	2
7	5870100701	Прокладка глушителя	1	20	5860103001	Прокладка под карбюратор	1
8	4020100801	Глушитель	1	21	4030201001	Карбюратор	1
9	5230504801	Болт М5х55	2	22	5260101201	Шайба	2
10	5230502401	Болт М5х20	1	23	8230504801	Болт М5х55	2
11	5275100901	Кольцо стопорное пальца	2	24	5010130501	Корпус фильтра комплект	1
12		Палец поршня	1	25	3021600201	Поршень комплект	1
13	5300300201	Подшипник пальца	1	26	3021600101	Поршневая группа комплект	1



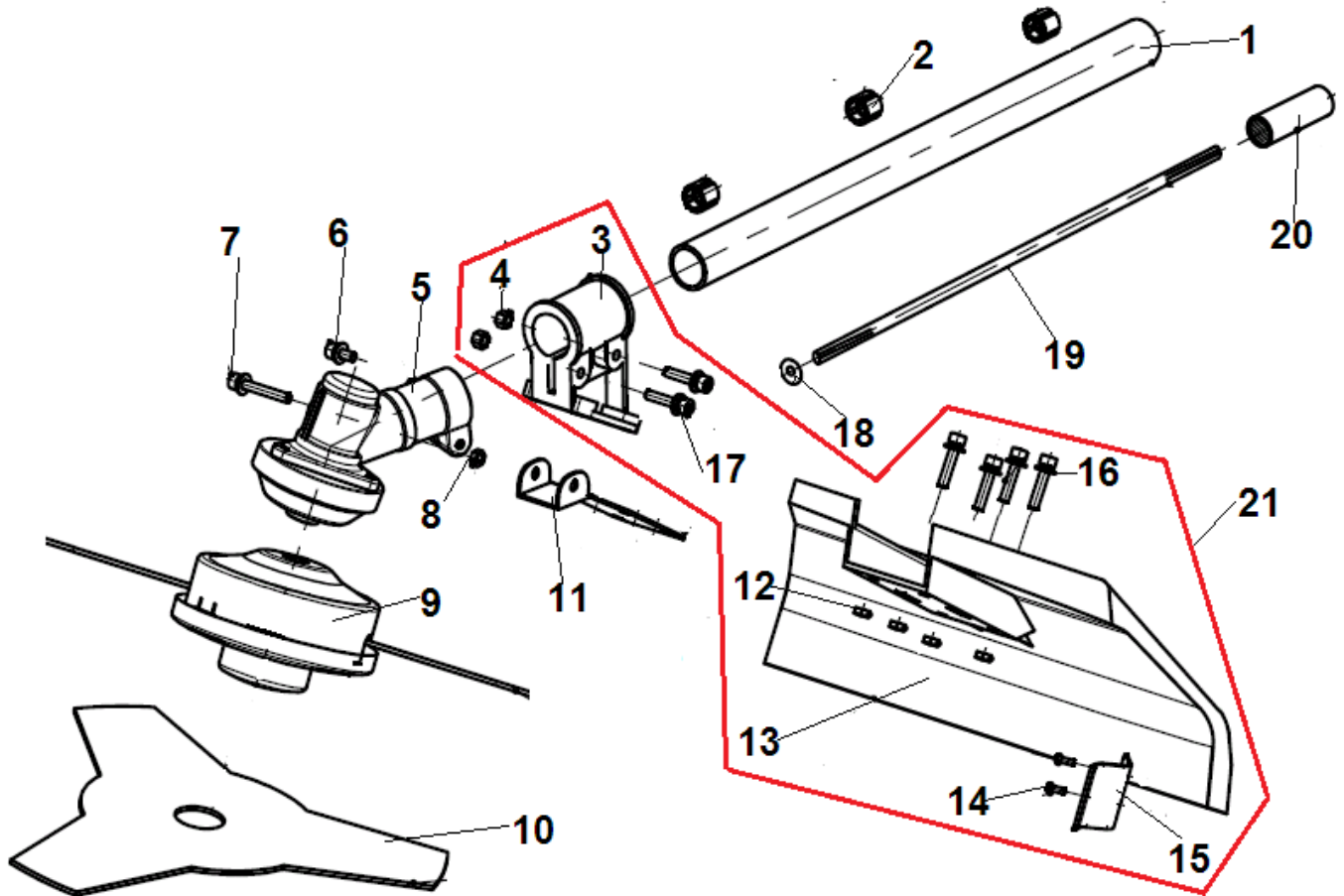
№	Артикул	Наименование	К-во	№	Артикул	Наименование	К-во
1	5230502401	Болт М5х20	8	8	5180116201	Картер комплект	1
2	5150108201	Кронштейн крепления стартера	1	9	5300100201	Подшипник коленвала 6201	2
3	4030503201	Стартер в сборе	1	10	5320100801	Коленвал	1
4	5150107401	Прокладка под стартер	1	11	5290200201	Шпонка коленвала	1
5	5250500701	Гайка М8	1	12	5860102701	Прокладка картера	1
6	4010501101	Плата собачек стартера	1	13	5290100101	Штифт картера	2
7	5110136501	Сальник коленвала 12х22х7	2	15			



№	Артикул	Наименование	К-во	№	Артикул	Наименование	К-во
1	5230502401	Болт М5х20	4	8	5250500801	Гайка М8	1
2	5180116301	Крышка сцепления	1	9	4010400801	Маховик	1
3	5290100101	Штифт картера	2	10	5230503501	Болт М5х15	2
4	5239900801	Болт крепления сцепления	1	11	5810102301	Магнето	1
5	5260105501	Шайба	2	12	5010208301	Бак топливный	1
6	4030101101	Сцепление	1	13	5010208401	Защита бака	1
7	5260102401	Шайба	2	14	5230503501	Болт М5х15	4



№	Артикул	Наименование	К-во	№	Артикул	Наименование	К-во
1	4010204401	Корпус сцепления комплект	1	14	5260100501	Шайба	1
2	5230903101	Болт М6х30	4	15	5250502301	Гайка М6	1
3	5230503401	Болт М6х12	2	16	5230502901	Болт М6х30	2
4	5230903201	Болт М6х25	1	17	4030308201	Левая рабочая рукоятка	1
5	5300400301	Втулка вала штанги	3	18	5322104201	Вал штанги верхняя половина	1
6	5310108101	Штанга верхняя половина	1	19	5285101601	Стопор вала	1
7	5190108401	Кронштейн крепления рукояток	1	20	5250300601	Гайка	1
8	5230503501	Болт М6х25	3	21	5230603501	Болт	1
9	4030314401	Рукоятка управления комплект с трубчатой ручкой и тросом газа	1	22	5010250301	Ограничитель хомута	1
10	5010259201	Втулка штанги	2	23	5010250201	Хомут крепления ремня	1
11	5180120801	Муфта штанги соединительная	1	24	4030315401	Рукоятка управления комплект	1
12	5230902501	Болт М6х30	1	25	4030315501	Трос газа	1
13	5010259001	Болт крепления муфты	1	26			



№	Артикул	Наименование	К-во	№	Артикул	Наименование	К-во
1	5310108201	Штанга нижняя половина	1	12	5250301601	Гайка М5	4
2	5300400301	Втулка вала штанги	3	13	5010126101	Кожух защитный	1
3	5010152901	Кронштейн крепления кожуха	1	14	5240201401	Винт 4x12	2
4	5250300601	Гайка М5	2	15	5150140201	Нож кожуха для обрезки лески	1
5	4010107001	Редуктор	1	16	5230503501	Болт М5x25	4
6	5230503401	Болт М6x12	1	17	5230503501	Болт М5x25	2
7	5230903301	Болт М6x35	1	18	5285101601	Стопор вала	1
8	5250301501	Гайка М6	1	19	5322103801	Вал штанги нижняя половина	1
9		Триммерная головка	1	20	5190112001	Переходник валов	1
10		Нож	1	21	3021500301	Кожух защитный комплект	1
11	5150134401	Пластина крепления кожуха к редуктору	1	22			