

Список запасных частей

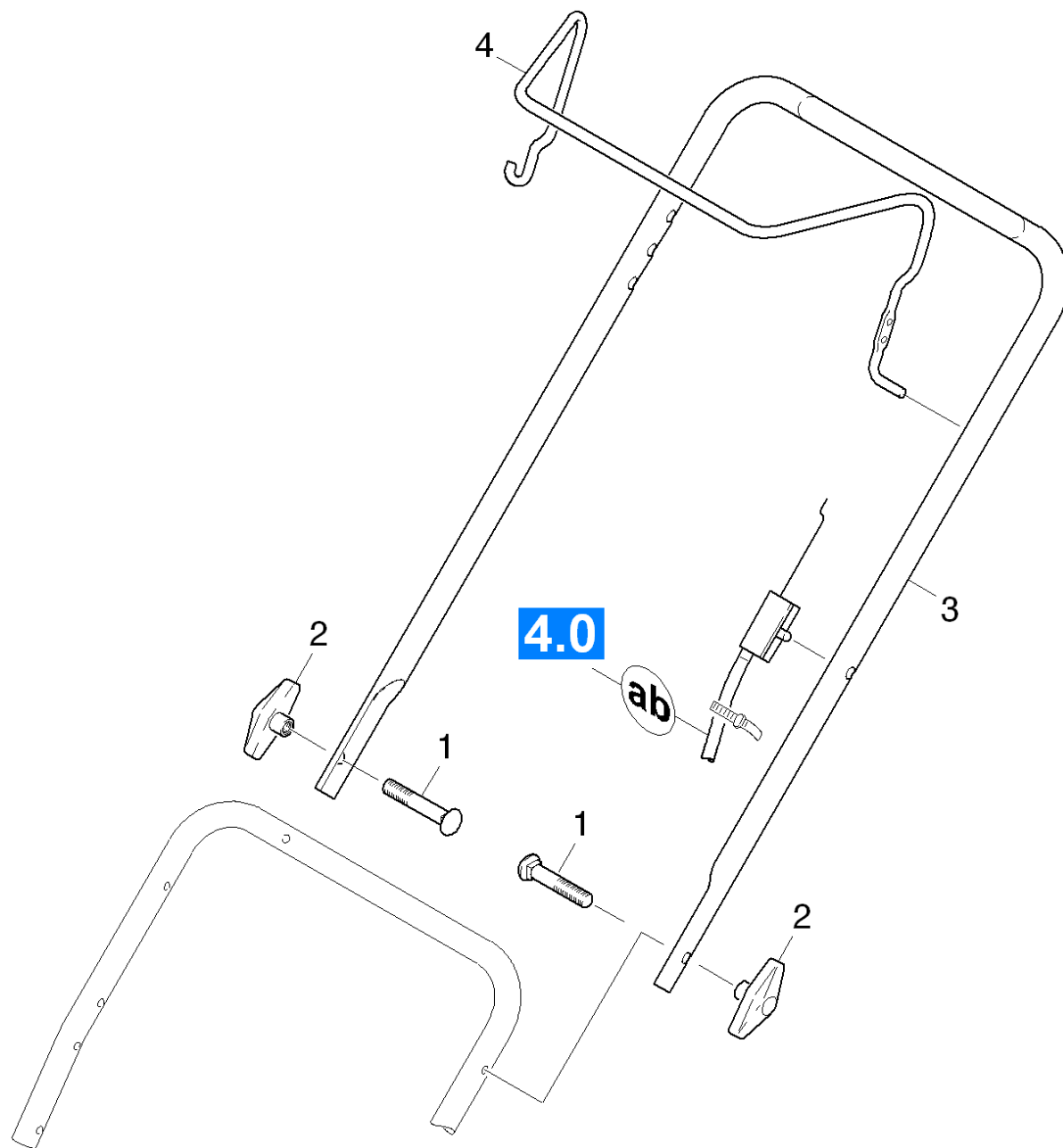
(5.970-858.0) Перечень запасных деталей STH 953-4,5 HP

Содержание

Перечень запасных деталей STH 953-4,5 HP (5.970-858.0)	3
10 Ведущая дуга	4
20 Верхняя часть	6
30 Выбрасыватель	8
40 Привод	10
200 Инструмент тахометр цифровой	12
50 Червячная передача	14
60 Колесо	16

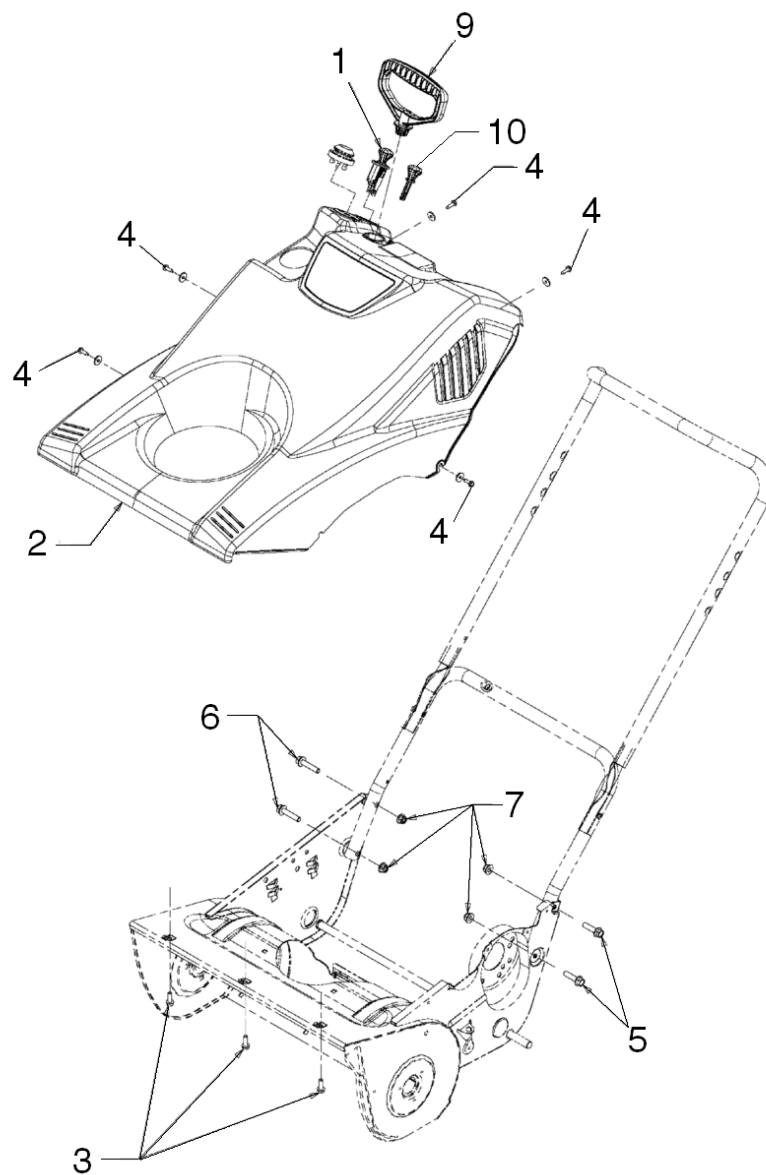
Перечень запасных деталей STH 953-4,5 HP (5.970-858.0)

POS	Описание	Количество	Единица
10	Ведущая дуга	1.000	ST
20	Верхняя часть	1.000	ST
30	Выбрасыватель	1.000	ST
40	Привод	1.000	ST
50	Червячная передача	1.000	ST
60	Колесо	1.000	ST



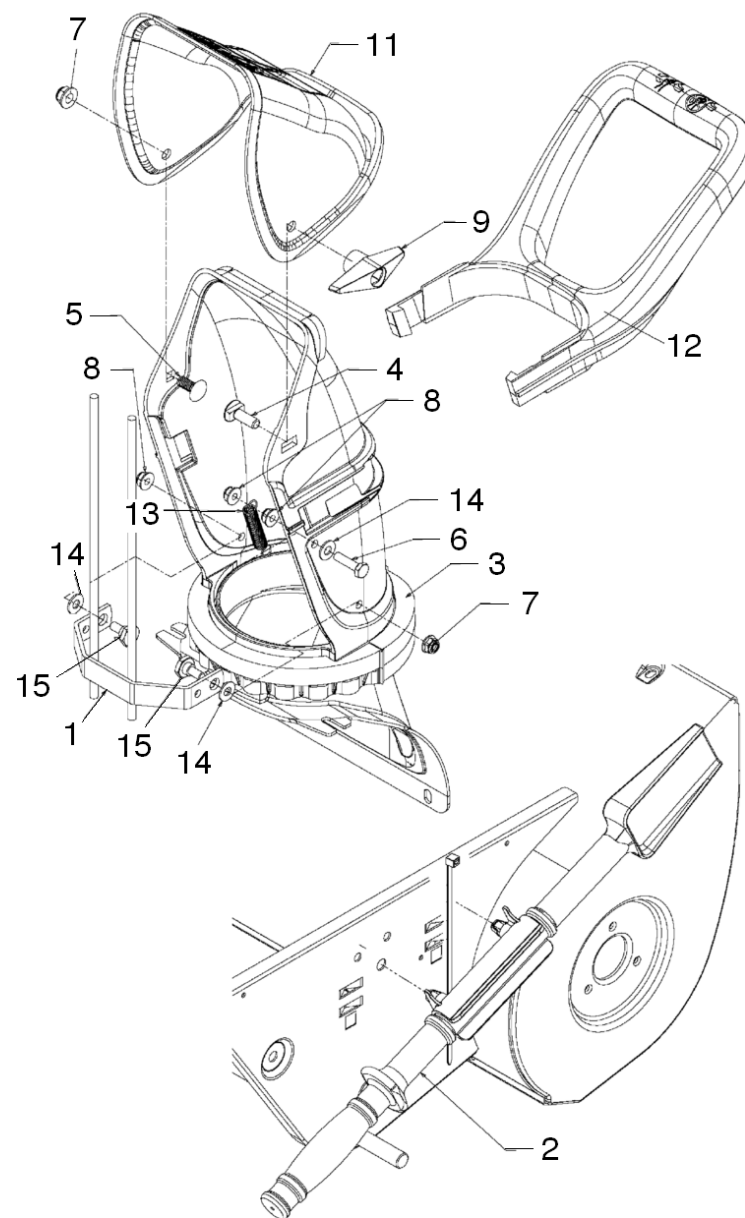
10 Ведущая дуга

POS	Артикульный №	Описание	Количество	Единица
1	6.970-975.0	Винт	2.000	ST
2	6.971-152.0	Грибковая ручка	2.000	ST
3	6.970-707.0	Ручка сверху	1.000	ST
4	6.970-976.0	Рычаг остановки двигателя	1.000	ST



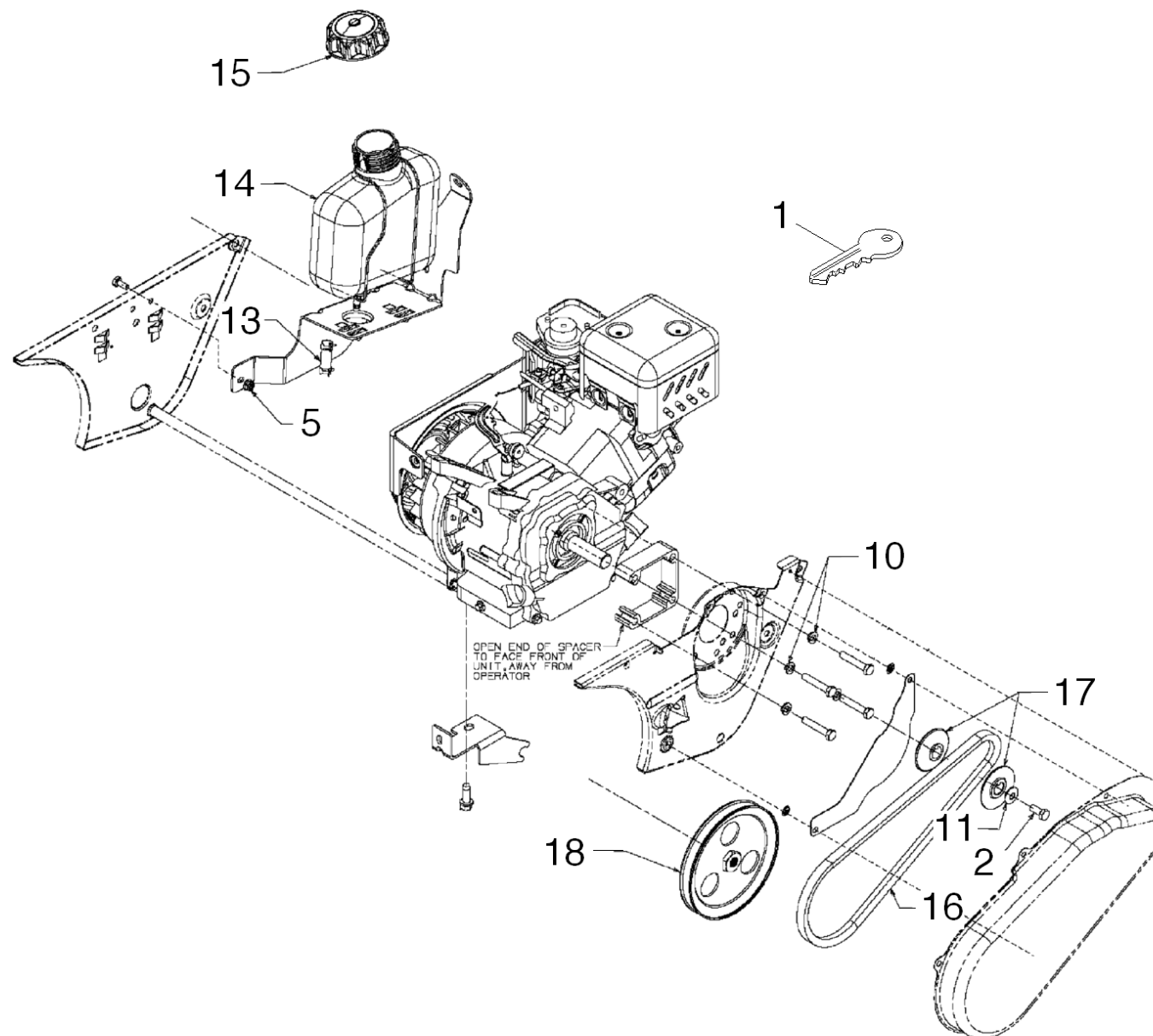
20 Верхняя часть

POS	Артикульный №	Описание	Количество	Единица
1	6.970-945.0	Выключатель зажигания	1.000	ST
2	6.970-947.0	Кожух мотор	1.000	ST
3	6.970-844.0	Винт	3.000	ST
4	6.970-948.0	Шестигранный винт	3.000	ST
5	6.970-661.0	Винт	2.000	ST
6	6.970-949.0	Шестигранный винт	2.000	ST
7	6.970-879.0	Гайка с фланцем 6-гранная	4.000	ST
9	6.970-950.0	Ручка	1.000	ST
10	6.970-946.0	Ключ зажигания	1.000	ST



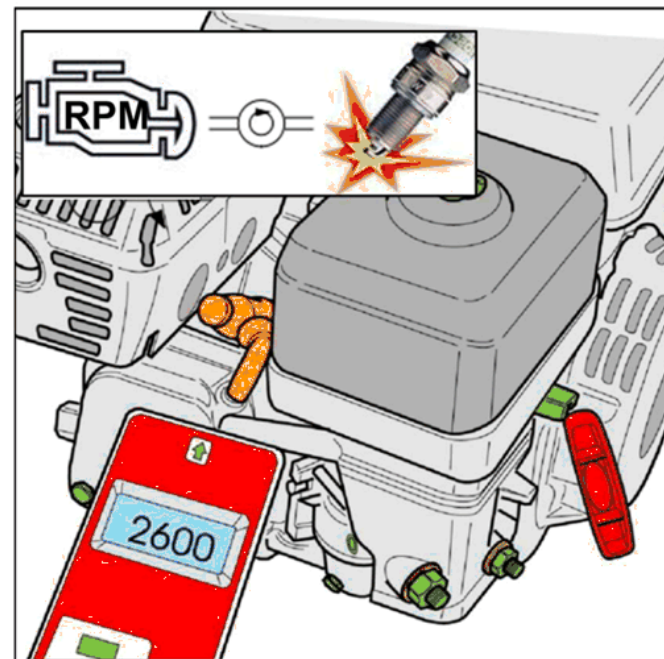
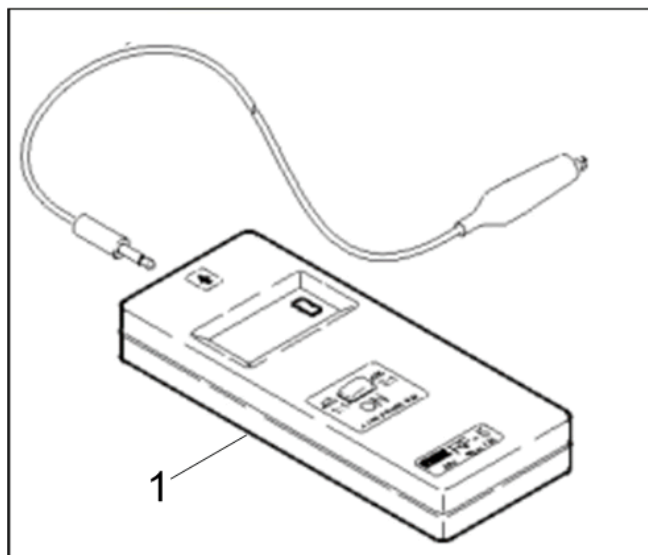
30 Выбрасыватель

POS	Артикульный №	Описание	Количество	Единица
1	6.970-698.0	Корпус шнек	1.000	ST
2		Набор лопасть	1.000	ST
3	6.970-969.0	Шахта нижняя часть	1.000	ST
4	6.970-817.0	Болт	1.000	ST
5	6.970-586.0	Гайка 5/16-18.75	1.000	ST
6	6.970-747.0	Винт 1/4-20X1.0	1.000	ST
7	6.970-879.0	Гайка с фланцем 6-гранная	1.000	ST
8	6.970-818.0	Стопорная гайка	4.000	ST
9	6.971-152.0	Грибковая ручка	1.000	ST
11	6.970-766.0	Фасонная деталь MTD 731-04354A	1.000	ST
12	6.970-970.0	Рукоятка	1.000	ST
13	6.970-819.0	Пружина	1.000	ST
14	6.970-700.0	Шайба	3.000	ST
15	6.970-276.0	Винт	2.000	ST



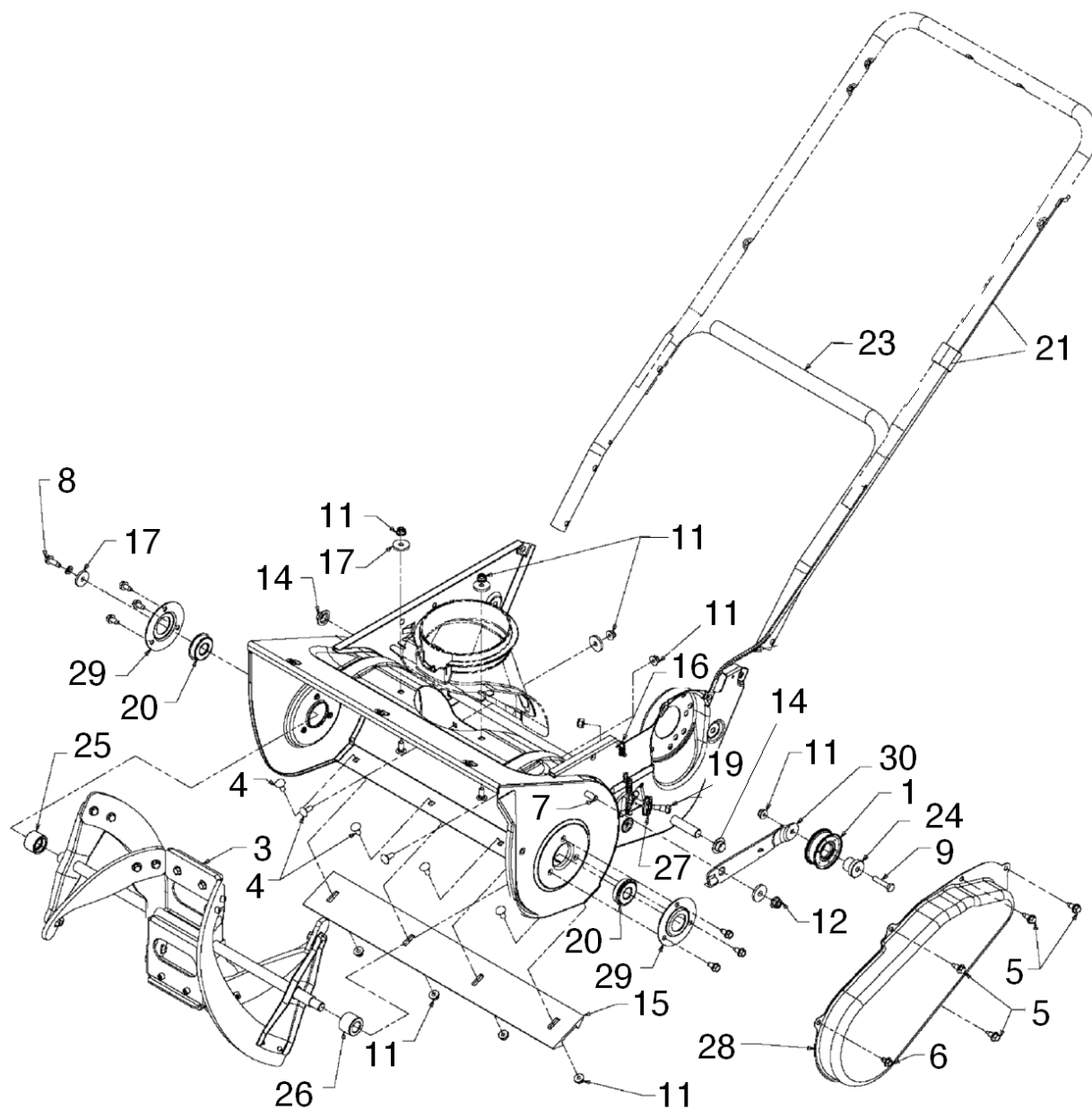
40 Привод

POS	Артикульный №	Описание	Количество	Единица
1	6.970-684.0	Ключ зажигания	1.000	ST
2	6.970-643.0	Винт	1.000	ST
5	6.970-818.0	Стопорная гайка	1.000	ST
10	6.970-192.0	Диск	4.000	ST
11	6.970-621.0	Шайба	1.000	ST
13	6.970-051.0	Электропроводность бензин	1.000	ST
14	6.970-715.0	Бак 2 QUART	1.000	ST
15	6.970-052.0	Крышка бака	1.000	ST
16	6.970-381.0	Приводной ремень	1.000	ST
17	6.970-382.0	Держатель ремённый шкив	2.000	ST
18	6.970-984.0	Клиноремённый шкив	1.000	ST
200		Инструмент тахометр цифровой	1.000	ST



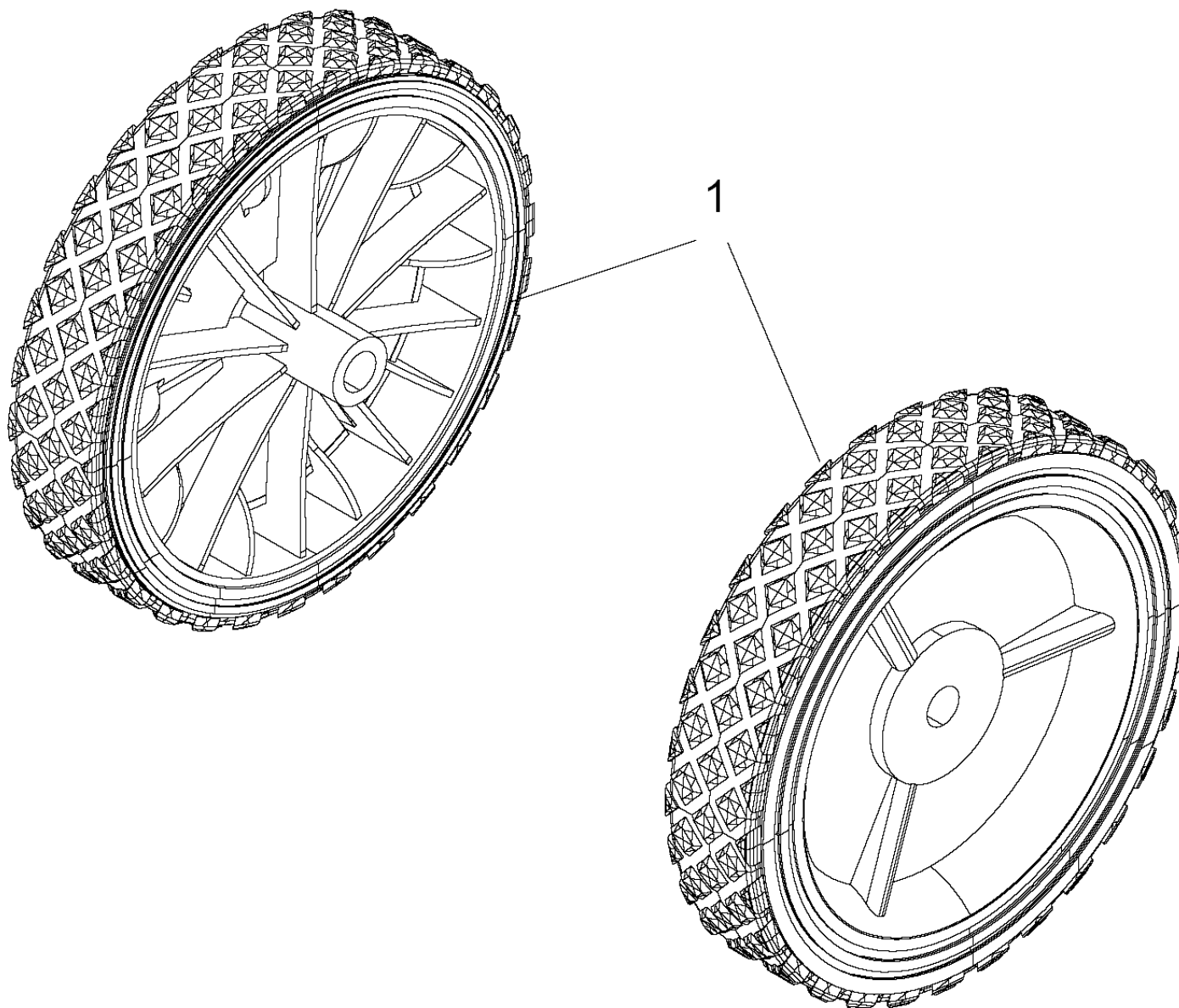
200 Инструмент тахометр цифровой

POS	Артикульный №	Описание	Количество	Единица
1	6.803-012.0	Тахометр электронный	1.000	СТ



50 Червячная передача

POS	Артикульный №	Описание	Количество	Единица
1		Натяжной ролик	1.000	ST
3	6.970-931.0	Питающий шнек	1.000	ST
4	6.970-932.0	Винт	8.000	ST
5	7.303-112.0	Винт 6x20 -10.9-R2R (In6Rd)	4.000	ST
7	6.970-600.0	Винт	1.000	ST
8	6.970-253.0	Формовочный винт	1.000	ST
9	6.970-933.0	Шестигранный винт	1.000	ST
11	6.970-818.0	Стопорная гайка	9.000	ST
12	6.970-879.0	Гайка с фланцем 6-гранная	1.000	ST
14	6.970-701.0	Колпак колеса	2.000	ST
15	6.970-737.0	Листовая деталь	1.000	ST
16	6.970-934.0	Пружина растяжения	1.000	ST
19	6.970-671.0	Винт 1/4-28	1.000	ST
20	6.970-935.0	Шарикоподшипник	2.000	ST
21	6.970-936.0	Муфта с тросом Боудена	1.000	ST
23	6.970-704.0	Ручка под	1.000	ST
24	6.970-797.0	Диск	1.000	ST
25	6.970-937.0	Дистанционная втулка справа	1.000	ST
26	6.970-938.0	Дистанционная втулка слева	1.000	ST
27	6.970-402.0	Ролик	1.000	ST
28	6.970-939.0	Кожух ремни	1.000	ST
29	6.970-940.0	Крышка подшипника	2.000	ST
30	6.970-941.0	Держатель чёрный	1.000	ST



60 Колесо

POS	Артикульный №	Описание	Количество	Единица
1	6.970-708.0	Колесо	2.000	СТ