

# **Список запасных частей**

(5.970-697.0) Перечень запасных деталей STH 8.66

## Содержание

---

Перечень запасных деталей STH 8.66 (5.970-697.0)	3
10 Ведущая дуга	4
11 Ведущая дуга рукоятка	5
12 Ведущая дуга рукоятка	7
13 Ведущая дуга ручка	9
20 Выбрасыватель	11
30 Привод коробка передач	13
31 Коробка передач	14
32 Колесо	16
33 Включающий вал	18
40 Мотор	20
41 Мотор привод	21
42 Кабелепровод	23
43 Детали мотор	25
200 Инструмент тахометр цифровой	27
50 Мотор	29
51 Мотор детали	30
52 Кабелепровод	32
200 Инструмент тахометр цифровой	34
60 Червячная передача	36
61 Детали	37
62 Червячное колесо	39
63 Рейка	41

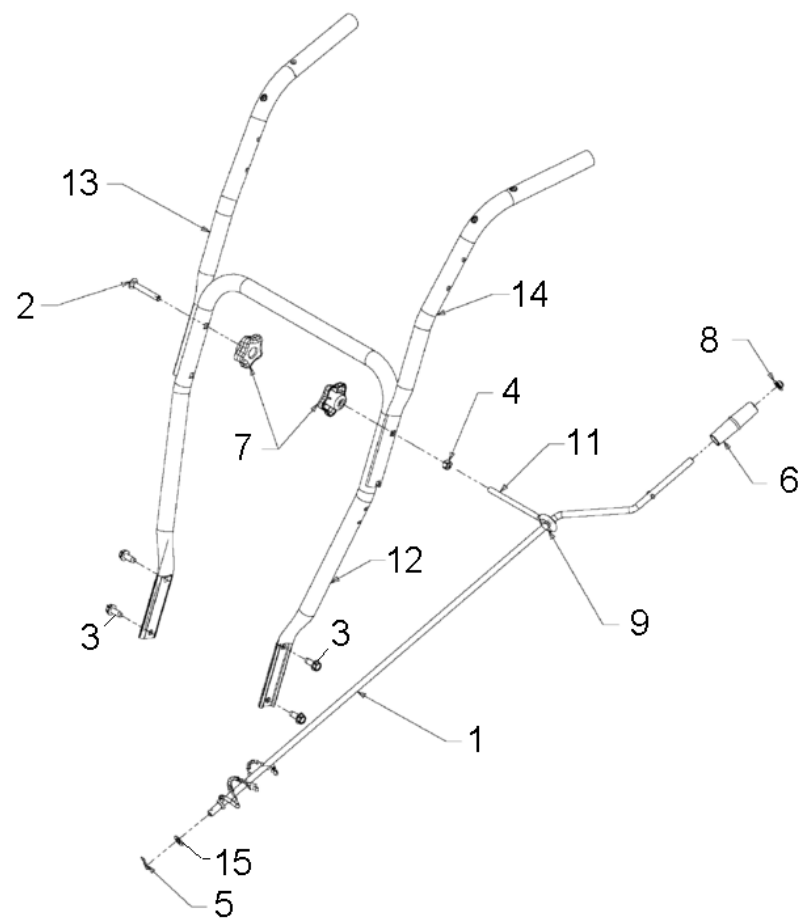
Перечень запасных деталей STH 8.66 (5.970-697.0)

POS	Описание	Количество	Единица	Примечание
10	Ведущая дуга	1.000	ST	
20	Выбрасыватель	1.000	ST	
30	Привод коробки передач	1.000	ST	
40	Мотор	1.000	ST	L-Head
50	Мотор	1.000	ST	OHV
60	Червячная передача	1.000	ST	

## 10 Ведущая дуга

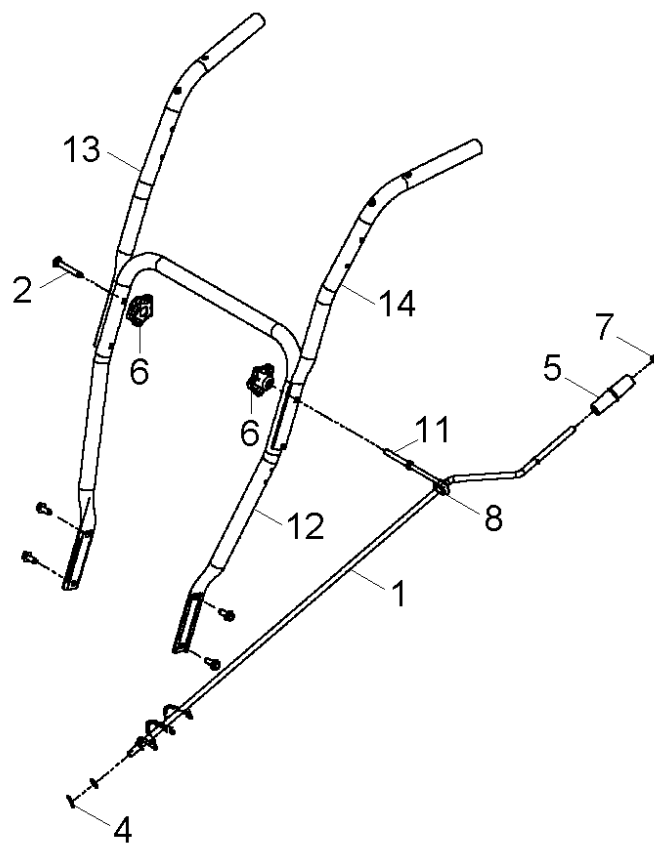
---

POS	Описание	Количество	Единица	Примечание
11	Ведущая дуга рукоятка	1.000	ST	OHV
12	Ведущая дуга рукоятка	1.000	ST	L-Head
13	Ведущая дуга ручка	1.000	ST	



## 11 Ведущая дуга рукоятка

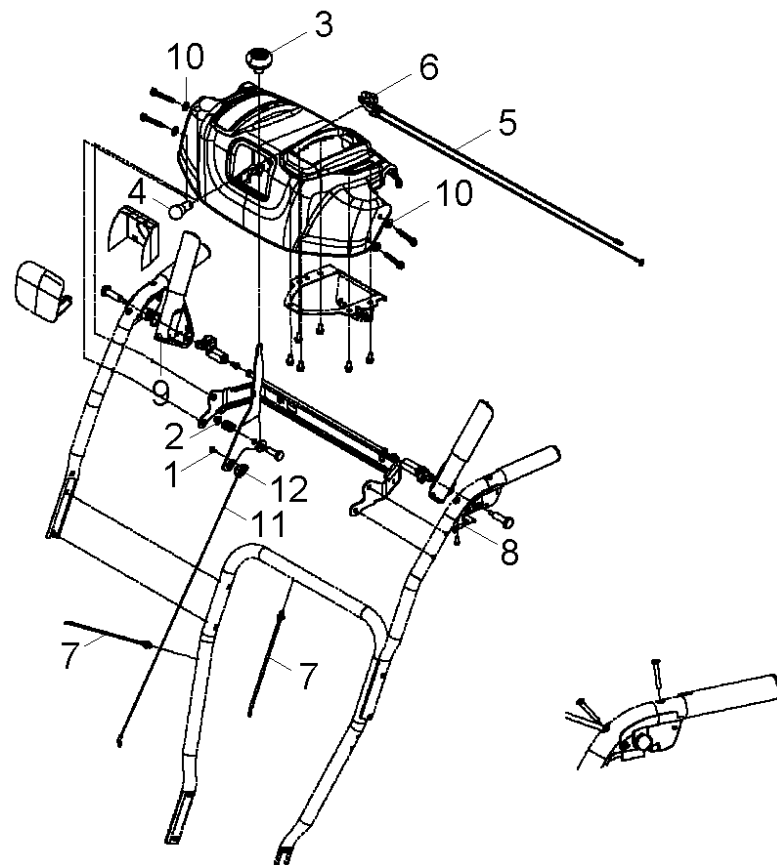
POS	Артикульный №	Описание	Количество	Единица
1	6.970-760.0	Коленчатый рычаг STH 5,56 8,66	1.000	ST
2	6.970-812.0	Болт	2.000	ST
3	6.970-878.0	Винт	6.000	ST
4	7.311-004.0	6-гранная гайка M8 -8-A3E ISO 4032	1.000	ST
5	6.970-143.0	"Штекер с пружиной 5/16""	1.000	ST
5	6.970-143.0	"Штекер с пружиной 5/16""	1.000	ST
6	6.970-343.0	Ручка	4.000	ST
7	6.971-152.0	Грибковая ручка	1.000	ST
8	6.970-289.0	Заглушка	1.000	ST
9	6.970-354.0	Втулка резина	1.000	ST
11	6.970-346.0	Направляющая	1.000	ST
12	6.970-813.0	Перекладина нижняя часть	1.000	ST
13	6.970-998.0	Верхний лонжерон справа	1.000	ST
14	6.970-999.0	Верхний лонжерон слева	1.000	ST
15	6.971-144.0	Диск	1.000	ST



## 12 Ведущая дуга рукоятка

POS	Артикульный №	Описание	Количество	Единица
1	6.970-760.0	Коленчатый рычаг STH 5,56 8,66	1.000	ST
2	6.970-812.0	Болт	2.000	ST
4	6.970-143.0	"Штекер с пружиной 5/16""	1.000	ST
5	6.970-343.0	Ручка	1.000	ST
6	6.971-152.0	Грибковая ручка	4.000	ST
7	6.970-289.0	Заглушка	1.000	ST
8	6.970-354.0	Втулка резина	1.000	ST
11	6.970-748.0	Рым	1.000	ST
12	6.970-813.0	Перекладина нижняя часть	1.000	ST
13	6.970-998.0	Верхний лонжерон справа	1.000	ST
14	6.970-999.0	Верхний лонжерон слева	1.000	ST

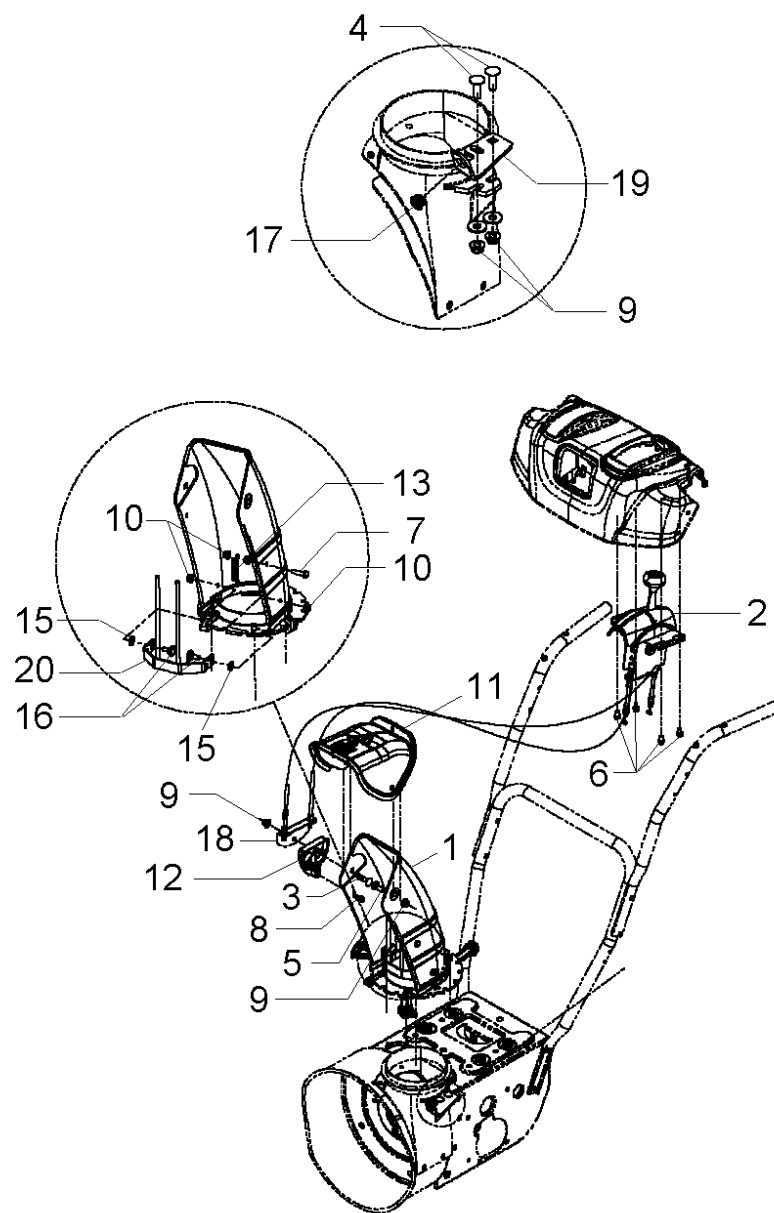




### 13 Ведущая дуга ручка

---

POS	Артикульный №	Описание	Количество	Единица
1	6.970-833.0	Винт	1.000	ST
2	6.970-818.0	Стопорная гайка	1.000	ST
3	6.970-834.0	Вращающаяся ручка	1.000	ST
4	6.970-751.0	Лампа#1295	1.000	ST
5	6.970-835.0	Кабель	1.000	ST
6	6.970-774.0	Основание	1.000	ST
7		Связка кабеля	2.000	ST
9	6.970-389.0	Резиновый амортизатор	1.000	ST
10	6.970-700.0	Шайба	4.000	ST
12	6.970-838.0	Кронштейн	1.000	ST



## 20 Выбрасыватель

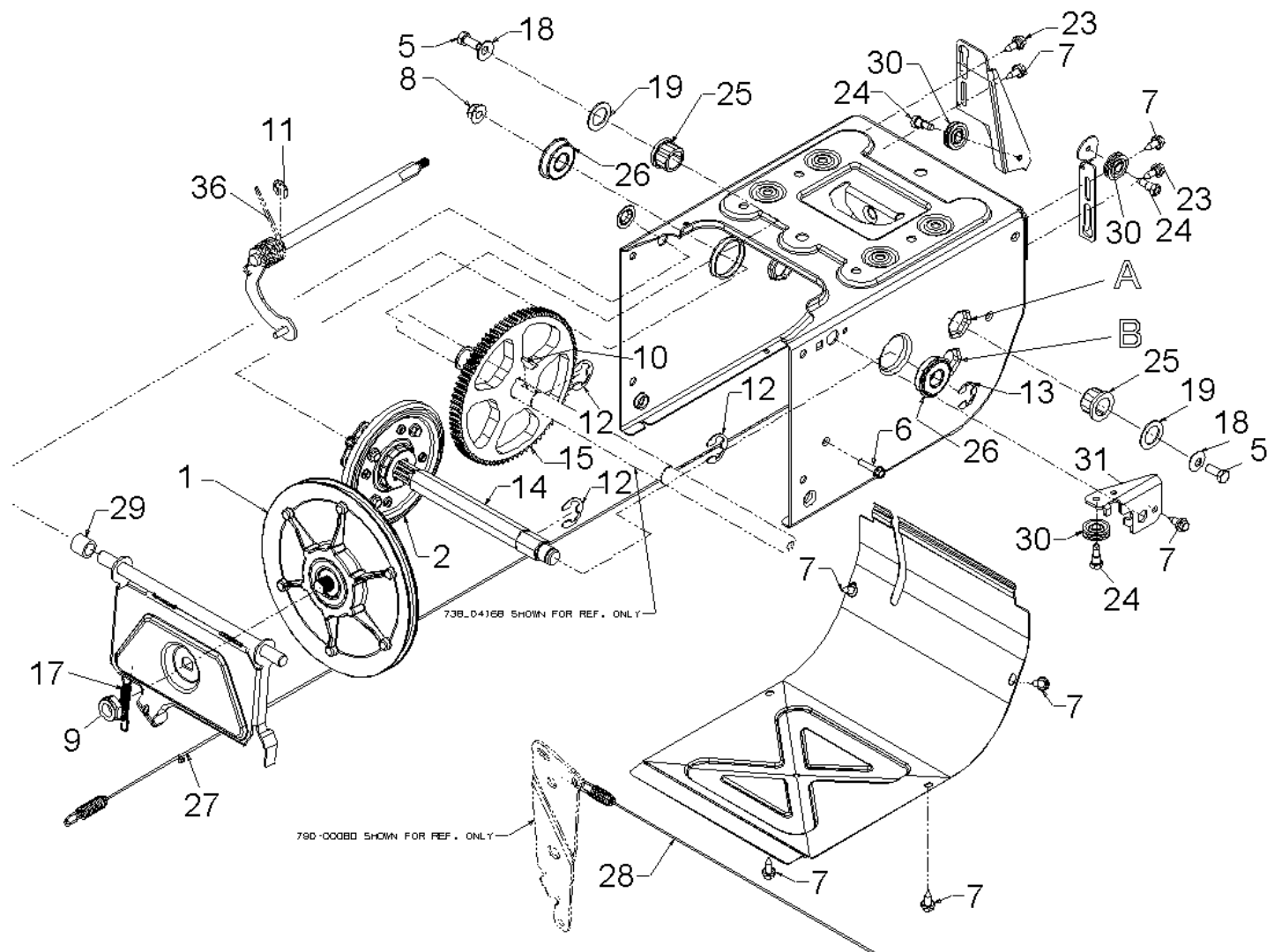
POS	Артикульный №	Описание	Количество	Единица
1	6.970-816.0	Корпус	1.000	ST
2	6.970-843.0	Рычаг в сборе	1.000	ST
3	7.303-204.0	Винт с полупотайной головкой M8x20 -St-A	1.000	ST
4	6.970-582.0	Винт 5/16-18	2.000	ST
5	6.970-817.0	Болт	1.000	ST
6		Винт 1/4-15	4.000	ST
7	6.970-747.0	Винт 1/4-20X1.0	1.000	ST
8	6.970-844.0	Винт	1.000	ST
9	7.311-510.0	Шестигранная гайка M 8-8-A2E ISO 7040	2.000	ST
10	6.970-818.0	Стопорная гайка	4.000	ST
11	6.970-845.0	Кожух	1.000	ST
12	6.970-479.0	Фасонная деталь	1.000	ST
13	6.970-819.0	Пружина	1.000	ST
15	6.970-700.0	Шайба	2.000	ST
16	6.970-276.0	Винт	2.000	ST
17	6.970-641.0	Втулка	1.000	ST
18	6.970-501.0	Угол регулировка	1.000	ST
19	6.970-438.0	стопор	1.000	ST
20	6.970-572.0	Защитная деталь ручка	1.000	ST

### 30 Привод коробка передач

---

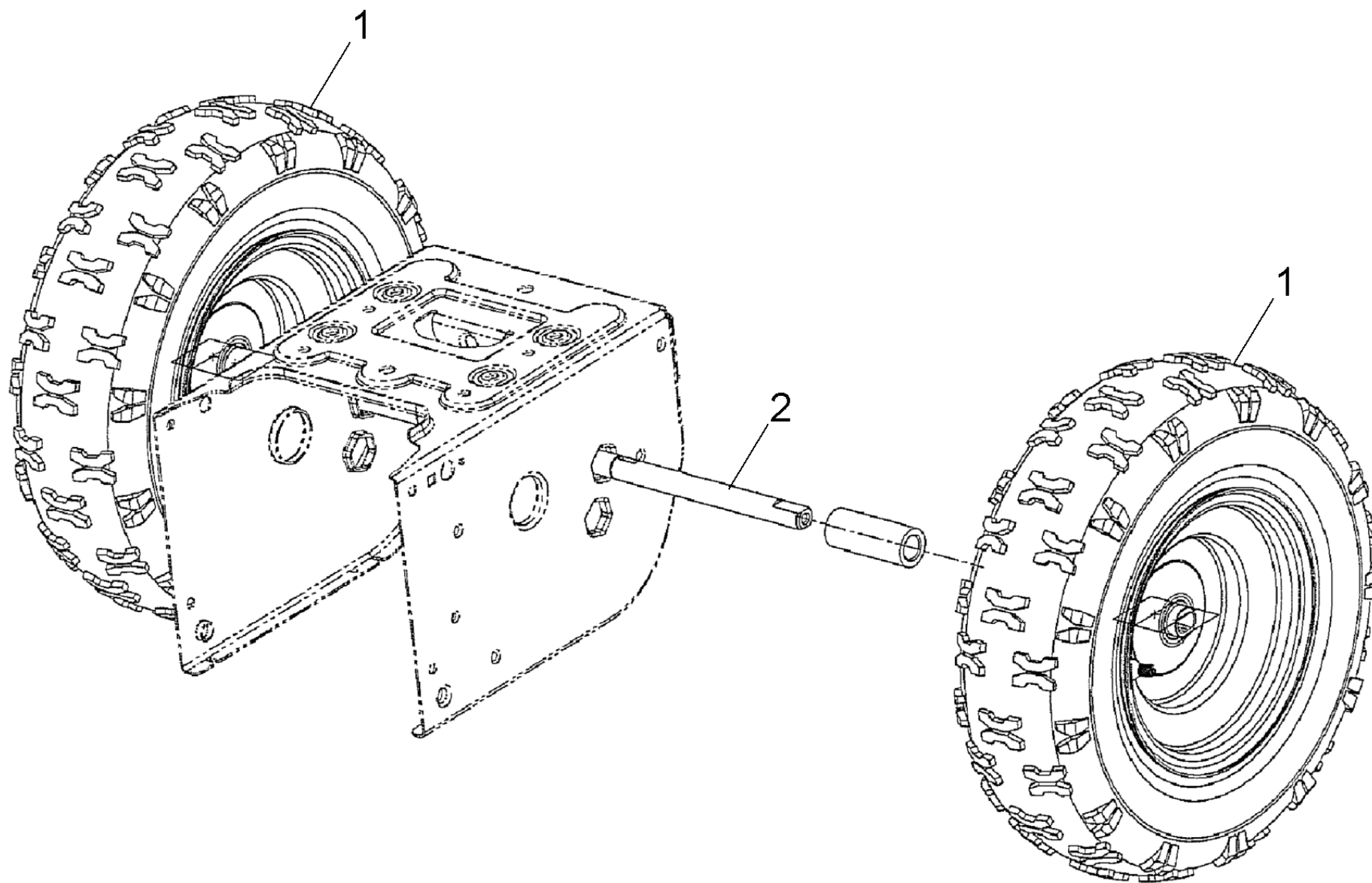
<b>POS</b>	<b>Описание</b>	<b>Количество</b>	<b>Единица</b>
31	Коробка передач	1.000	ST
32	Колесо	1.000	ST
33	Включающий вал	1.000	ST

<p><b>B</b>      Bereifung 13" - 15" / for 13" - 15" Tires only</p>	<p><b>A</b>      Bereifung 16" / for 16" Tires only</p>
---	---



## 31 Коробка передач

POS	Артикульный №	Описание	Количество	Единица	Примечание
1	6.971-173.0	Шайба	1.000	ST	656-04055
1	6.970-786.0	Фрикционное колесо	1.000	ST	756-04177
2	6.970-788.0	КЗЧ для привода	1.000	ST	
5	6.970-643.0	Винт	2.000	ST	
6	6.970-610.0	Винт	1.000	ST	
7	6.970-647.0	Винт	7.000	ST	
8	6.970-802.0	Стопорная гайка	1.000	ST	
9	6.971-174.0	Стопорная гайка	1.000	ST	
10	6.970-418.0	Призматическая шпонка	1.000	ST	
11	6.971-181.0	Кольцо -Е	1.000	ST	
12	6.971-182.0	Кольцо-Е	1.000	ST	
13	6.970-804.0	Стопорное кольцо	1.000	ST	
14	6.971-116.0	Вал	1.000	ST	
15	6.970-806.0	Привод	1.000	ST	
17	6.970-618.0	Фиксирующий зажим	1.000	ST	
18	6.970-621.0	Шайба	2.000	ST	
19	6.970-682.0	Шайба 793X1.24	2.000	ST	
22	7.777-999.0	Пополнение запасов прекращенный	1.000	ST	
23	6.970-807.0	Гайка	2.000	ST	
24	6.970-671.0	Винт 1/4-28	3.000	ST	
25	6.970-443.0	Фланцевый подшипник	2.000	ST	
26	6.970-518.0	Фланцевый подшипник	2.000	ST	
27	6.970-808.0	трос Боудена	1.000	ST	
28	6.971-184.0	Сцепляющая муфта троса Боудена	1.000	ST	
29	6.970-415.0	Втулка	1.000	ST	
30	6.970-402.0	Ролик	3.000	ST	
31	6.970-810.0	Угол крепление	1.000	ST	
36	6.970-839.0	Пружина Torsion	1.000	ST	

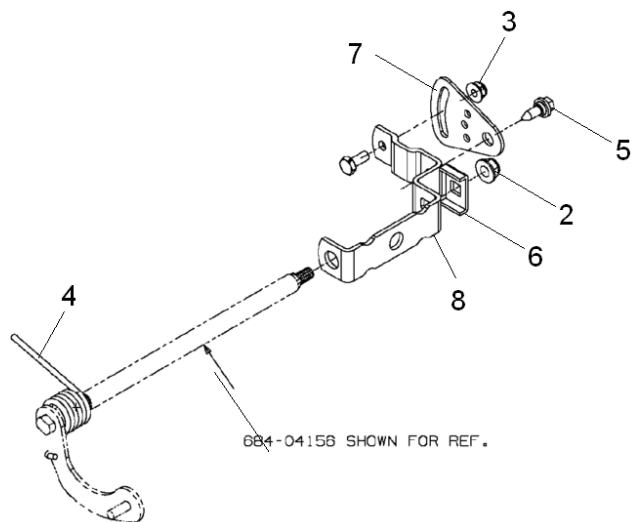




## 32 Колесо

---

POS	Артикульный №	Описание	Количество	Единица
1	6.371-283.0	Колесо комплектный 8.66	2.000	ST
2	6.970-832.0	Ось	1.000	ST



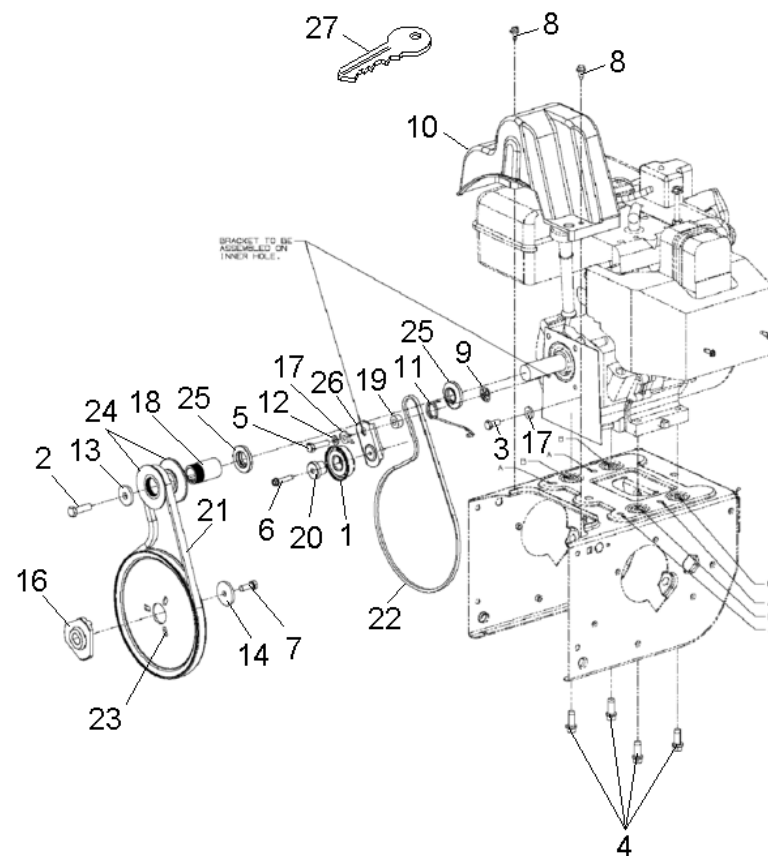
### 33 Включающий вал

POS	Артикульный №	Описание	Количество	Единица
2	6.970-879.0	Гайка с фланцем 6-гранная	1.000	ST
3	6.970-818.0	Стопорная гайка	1.000	ST
4	6.970-839.0	Пружина Torsion	1.000	ST
5	6.970-807.0	Гайка	1.000	ST
6	6.970-840.0	Распорка	1.000	ST
7	6.970-841.0	Плита подшипник	1.000	ST
8	6.970-842.0	Поддерживающая скоба	1.000	ST

## 40 Мотор

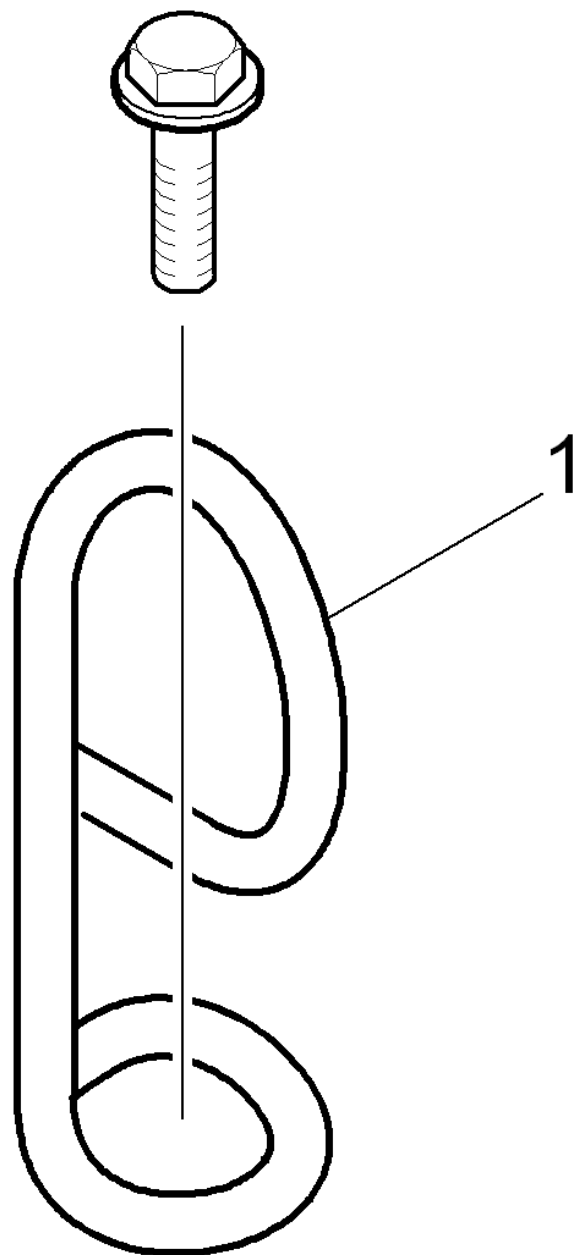
---

POS	Описание	Количество	Единица	Примечание
41	Мотор привод	1.000	ST	
42	Кабелепровод	1.000	ST	L-Head
43	Детали мотор	1.000	ST	L-Head
200	Инструмент тахометр цифровой	1.000	ST	



## 41 Мотор привод

POS	Артикульный №	Описание	Количество	Единица
1	6.970-790.0	Ремённый шкив	1.000	ST
2	6.970-367.0	Винт	1.000	ST
3	6.970-643.0	Винт	1.000	ST
4	7.777-999.0	Пополнение запасов прекращенный	4.000	ST
6	7.777-999.0	Пополнение запасов прекращенный	1.000	ST
7	6.970-644.0	Винт	1.000	ST
8	6.970-647.0	Винт	2.000	ST
9	6.970-791.0	Предохранительная шайба	1.000	ST
10	6.970-738.0	Крышка	1.000	ST
11	6.970-792.0	Роторная пружина STH 10.71 STH 5.56	1.000	ST
12	6.970-192.0	Диск	1.000	ST
14	6.970-652.0	Шайба	1.000	ST
16	6.971-114.0	Шайба	1.000	ST
17	6.970-794.0	Диск	2.000	ST
18	6.970-795.0	Диск	1.000	ST
19	6.970-796.0	Диск	1.000	ST
20	6.970-797.0	Диск	1.000	ST
21	6.970-741.0	Приводной ремень	1.000	ST
22	6.970-798.0	Ремень	1.000	ST
23	6.970-799.0	Ремённый шкив	1.000	ST
24	6.970-739.0	Ремённый шкив 1/2	2.000	ST
25	6.970-800.0	Диск	2.000	ST
26	6.970-801.0	Держатель	1.000	ST
27	6.970-684.0	Ключ зажигания	1.000	ST

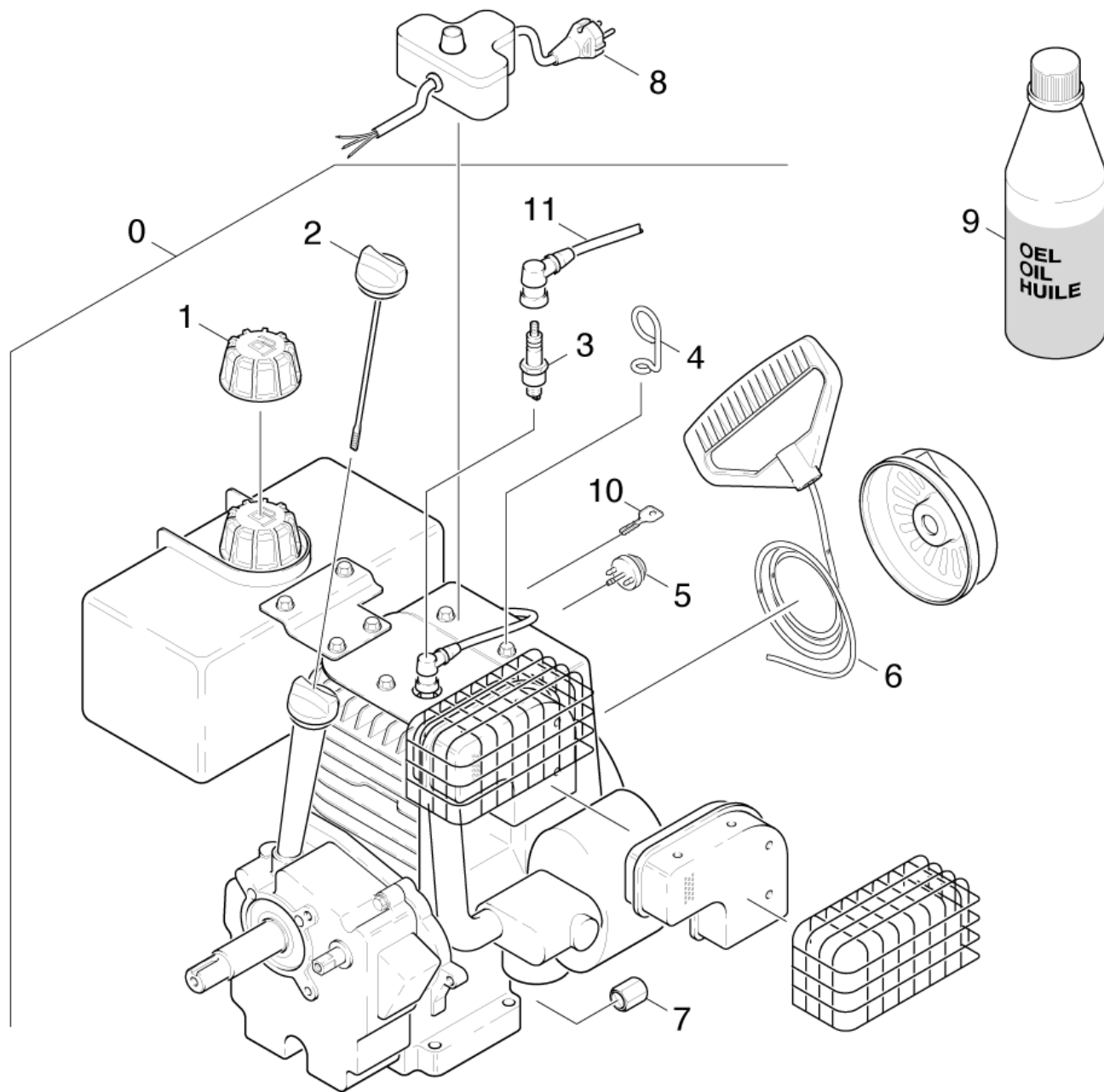


## 42 Кабелепровод

---

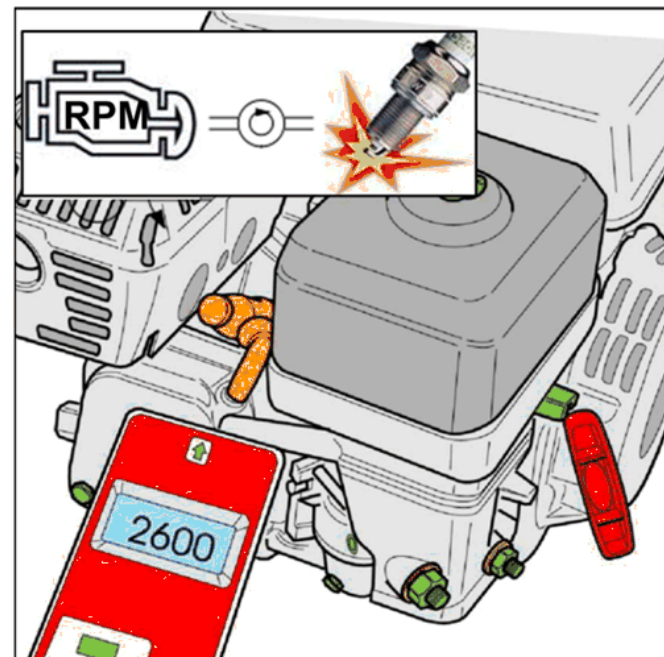
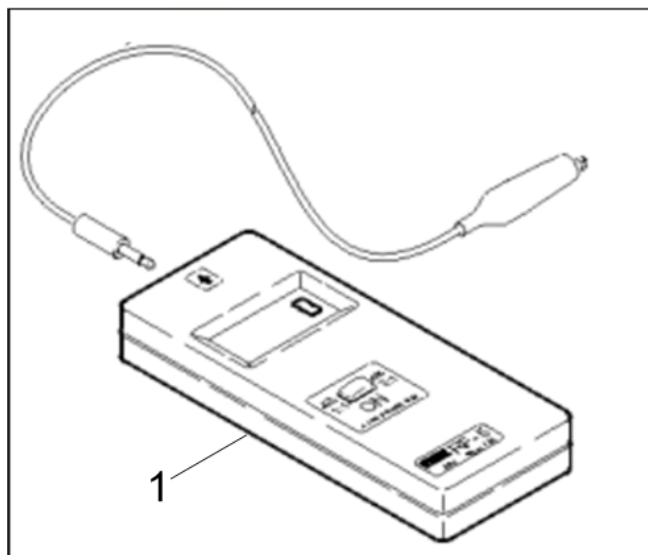
POS	Артикульный №	Описание	Количество	Единица
1	6.970-564.0	Держатель кабелепровод	1.000	СТ





## 43 Детали мотор

POS	Артикульный №	Описание	Количество	Единица
0	6.970-559.0	Мотор 8PS	1.000	ST
	<b>Текст позиции1:</b> / 1.335-301.0			
1	6.970-471.0	Крышка наливной горловины	1.000	ST
2	6.970-555.0	Щуп для определения уровня масла	1.000	ST
3	6.951-192.0	Свеча зажигания	1.000	ST
4	6.970-564.0	Держатель кабелепровод	1.000	ST
5	6.970-347.0	Ручка управл.воздушной заслонкой STN953	1.000	ST
6	6.491-392.0	Трос аварийного отключения	1.000	ST
7	6.970-472.0	Резьбовая пробка маслосливного отверстия	1.000	ST
8	6.970-570.0	Электростартер в сборе	1.000	ST
9	6.288-117.0	Моторное масло SAE5W30	1.000	L
10	6.970-684.0	Ключ зажигания	1.000	ST
11	6.970-689.0	Штекер свечей зажигания	1.000	ST



## 200 Инструмент тахометр цифровой

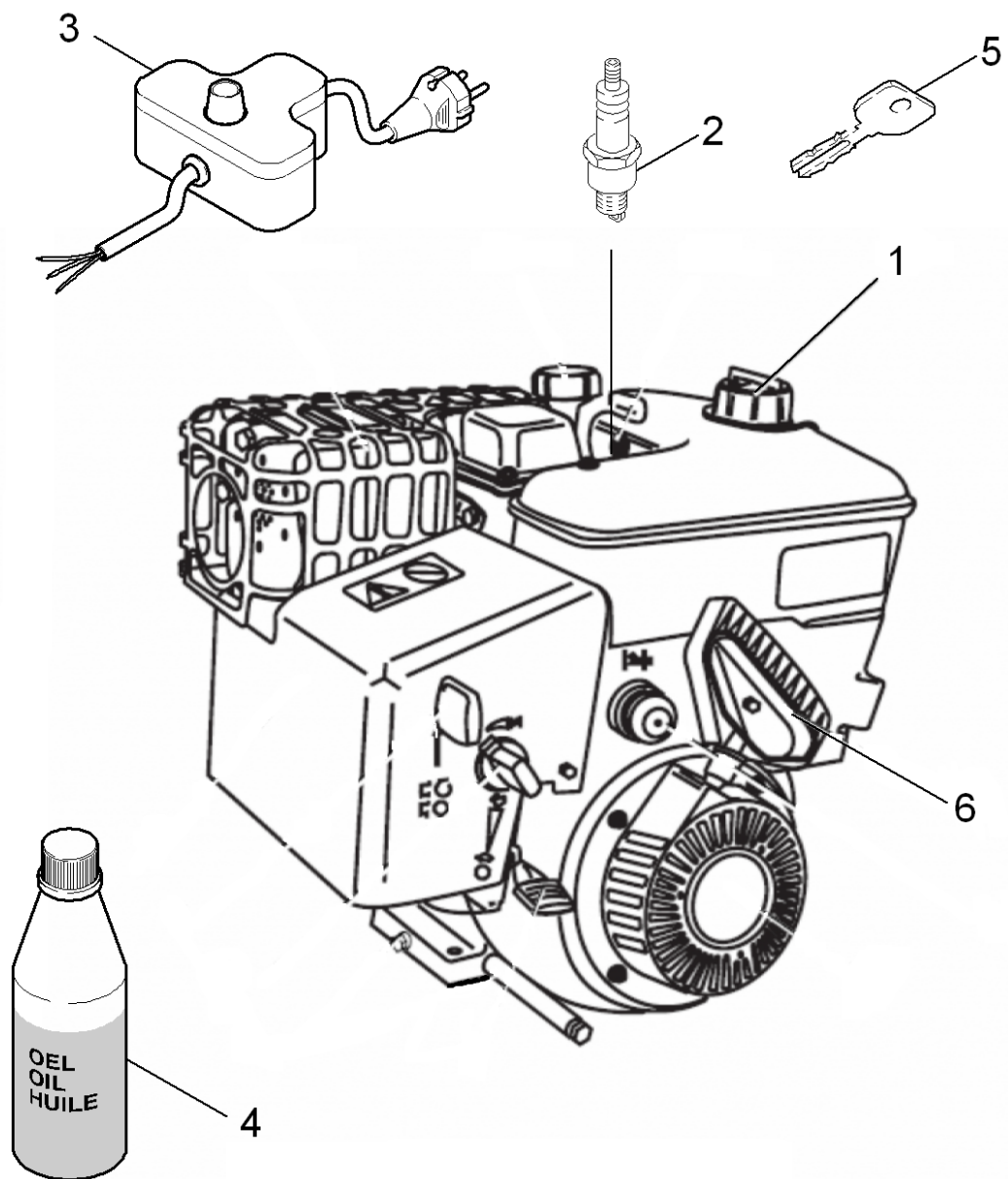
---

POS	Артикульный №	Описание	Количество	Единица
1	6.803-012.0	Тахометр электронный	1.000	СТ

## 50 Мотор

---

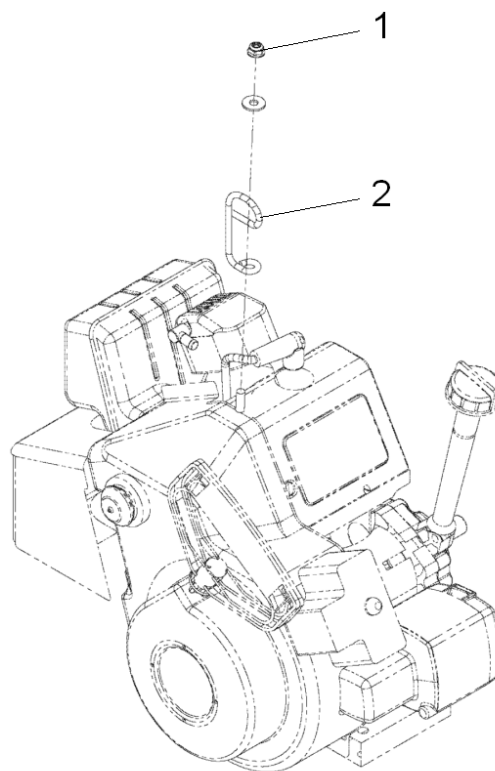
POS	Описание	Количество	Единица
51	Мотор детали	1.000	ST
52	Кабелепровод	1.000	ST
200	Инструмент тахометр цифровой	1.000	ST



## 51 Мотор детали

---

POS	Артикульный №	Описание	Количество	Единица
1	6.970-471.0	Крышка наливной горловины	1.000	ST
2	6.491-890.0	Свеча зажигания	1.000	ST
3	6.970-570.0	Электростартер в сборе	1.000	ST
4	6.491-220.0	Бензиновый фильтр	1.000	ST
5	6.970-927.0	Ключ зажигания	1.000	ST
6	6.491-392.0	Трос аварийного отключения	1.000	ST

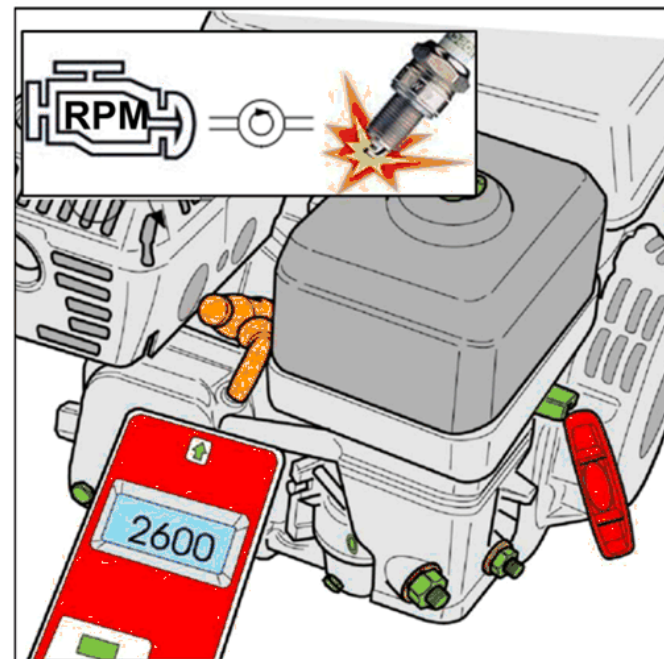
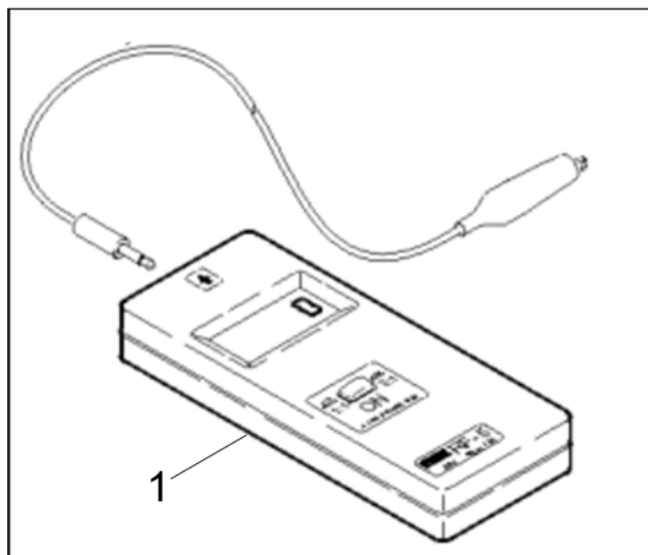




## 52 Кабелепровод

---

<b>POS</b>	<b>Артикульный №</b>	<b>Описание</b>	<b>Количество</b>	<b>Единица</b>
1	6.970-818.0	Стопорная гайка	1.000	ST
2	6.970-564.0	Держатель кабелепровод	1.000	ST



## 200 Инструмент тахометр цифровой

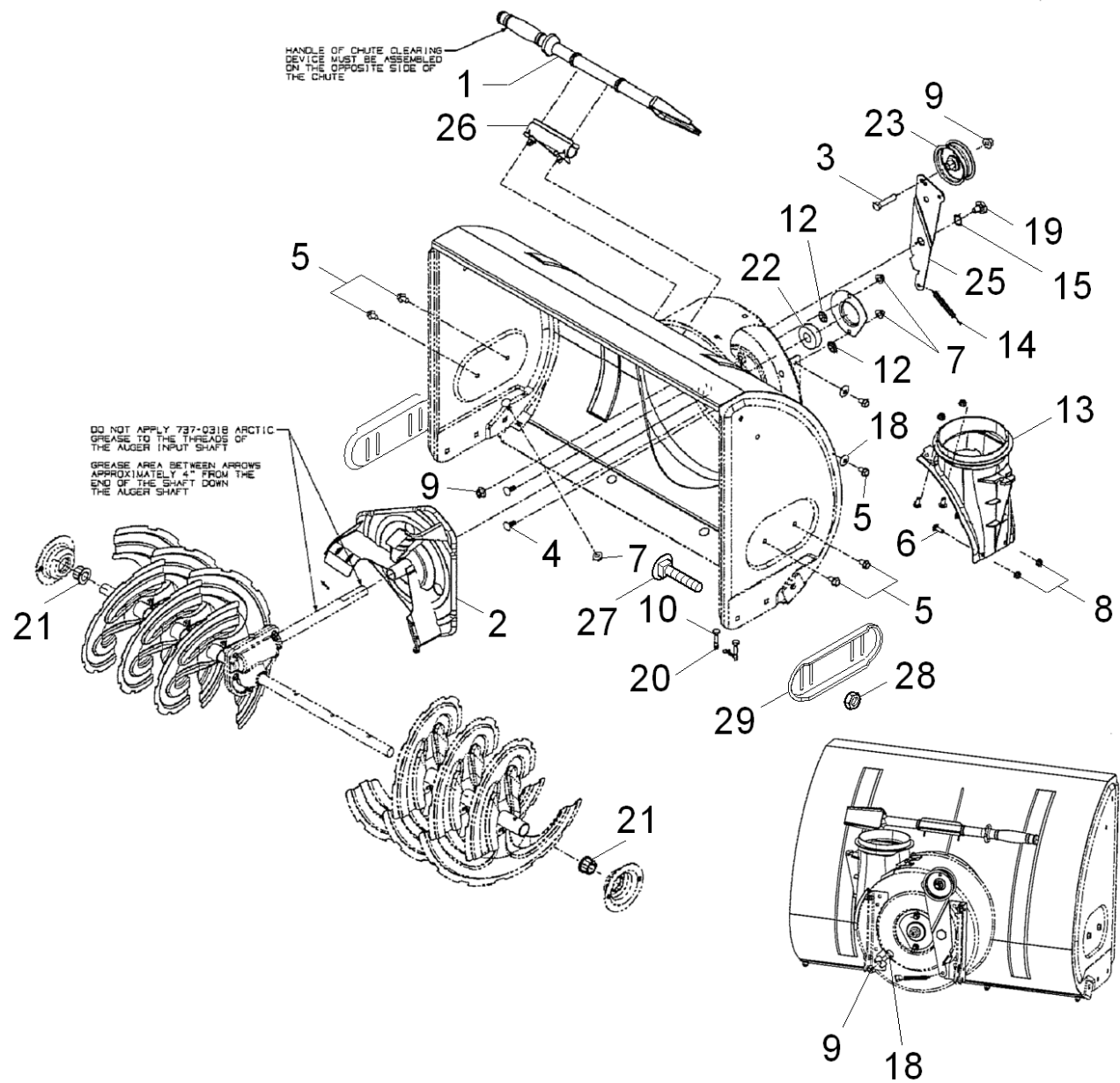
---

POS	Артикульный №	Описание	Количество	Единица
1	6.803-012.0	Тахометр электронный	1.000	СТ

## 60 Червячная передача

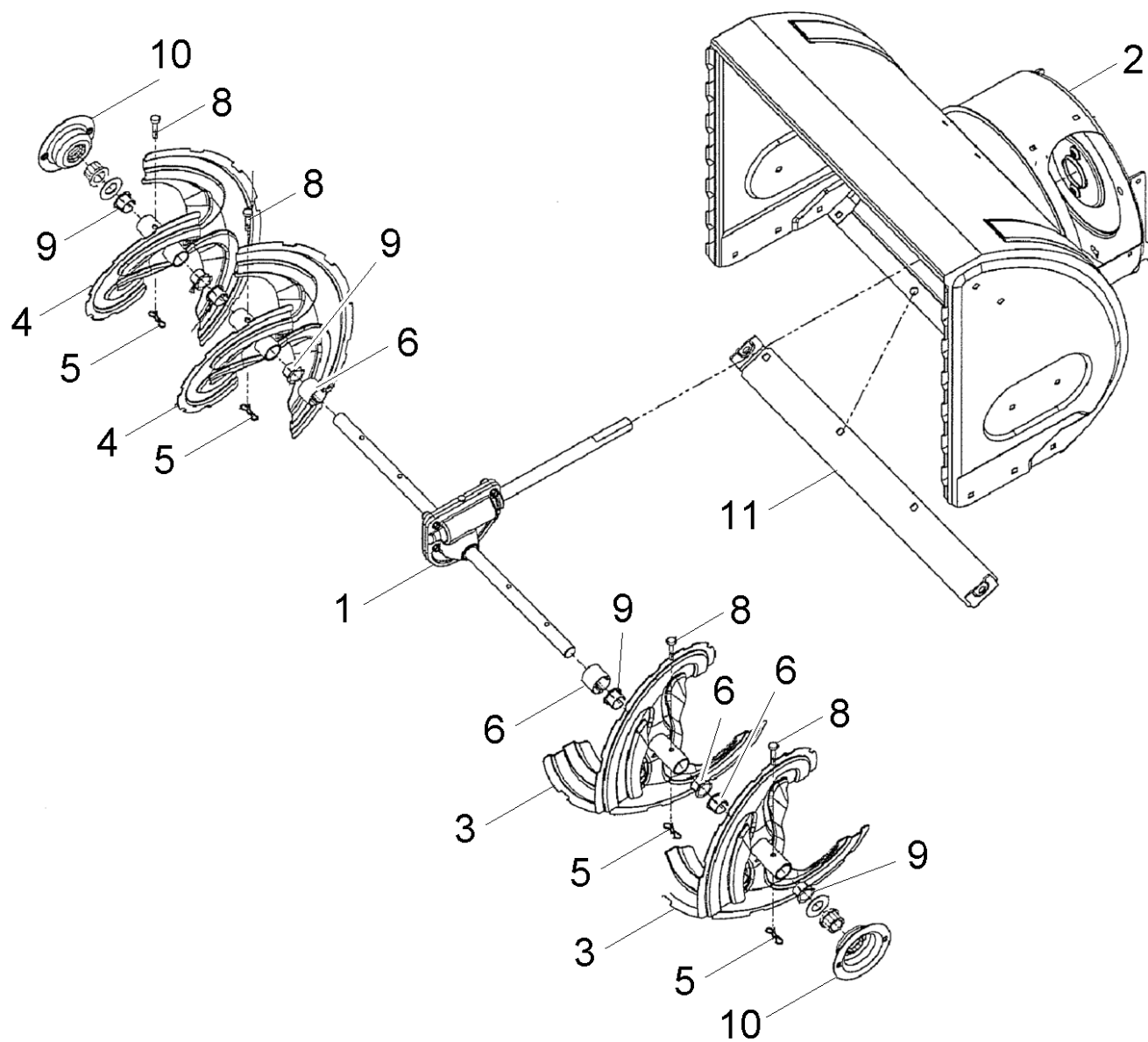
---

<b>POS</b>	<b>Описание</b>	<b>Количество</b>	<b>Единица</b>
61	Детали	1.000	ST
62	Червячное колесо	1.000	ST
63	Рейка	1.000	ST



## 61 Детали

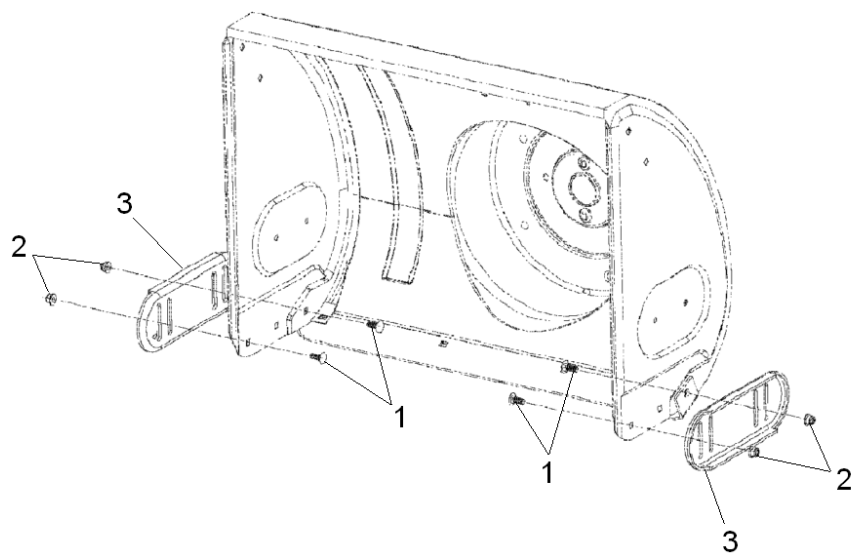
POS	Артикульный №	Описание	Количество	Единица
1	6.971-127.0	Инструмент для очистки MTD 731-2643	1.000	ST
2	6.970-825.0	Приводное колесо	1.000	ST
3	6.970-826.0	Шестигранный винт 3/8-16:1.75:GR5:STD	1.000	ST
4	7.303-204.0	Винт с полупотайной головкой M8x20 -St-A	6.000	ST
5	6.970-608.0	Винт	8.000	ST
6	7.303-139.0	Винт с полупотайной головкой M6x20 -A2 D	4.000	ST
7	6.970-879.0	Гайка с фланцем 6-гранная	6.000	ST
8	6.970-818.0	Стопорная гайка	4.000	ST
9	6.970-802.0	Стопорная гайка	3.000	ST
10	6.970-822.0	Штифт	2.000	ST
12	6.970-791.0	Предохранительная шайба	2.000	ST
13	6.970-827.0	Адаптер	1.000	ST
14	6.970-636.0	Пружина	1.000	ST
15	6.970-637.0	Диск	1.000	ST
16	6.970-621.0	Шайба	4.000	ST
18	6.970-828.0	Винт	1.000	ST
19	6.970-640.0	Винт	1.000	ST
20	6.970-780.0	Палец MTD 738-04124	2.000	ST
21	6.970-443.0	Фланцевый подшипник	1.000	ST
22	6.970-434.0	Шарикоподшипник	1.000	ST
23	6.970-250.0	Концевой ролик	1.000	ST
25	6.970-861.0	Держатель натяжной ролик	1.000	ST
26	6.971-128.0	Держатель MTD 731-2635	1.000	ST



## 62 Червячное колесо

POS	Артикульный №	Описание	Количество	Единица
1	6.970-783.0	Редуктор MTD 618-04172	1.000	ST
2	6.970-830.0	Корпус	1.000	ST
3	6.970-736.0	Червячная передача левая STH 5.56/8.66	2.000	ST
4	6.970-735.0	Червячная передача правая STH 5.56/8.66	2.000	ST
5	6.970-822.0	Штифт	4.000	ST
6	6.970-781.0	Дистанционная гильза	2.000	ST
8	6.970-780.0	Палец MTD 738-04124	4.000	ST
9	6.970-444.0	Втулка	8.000	ST
10	6.970-765.0	Корпус	2.000	ST
11	6.970-785.0	Плита MTD 790-00121	1.000	ST





## 63 Рейка

---

POS	Артикульный №	Описание	Количество	Единица
1	6.970-586.0	Гайка 5/16-18.75	4.000	ST
2	6.970-879.0	Гайка с фланцем 6-гранная	4.000	ST
3	6.970-782.0	Угольник MTD 790-00091	2.000	ST