

Список запасных частей

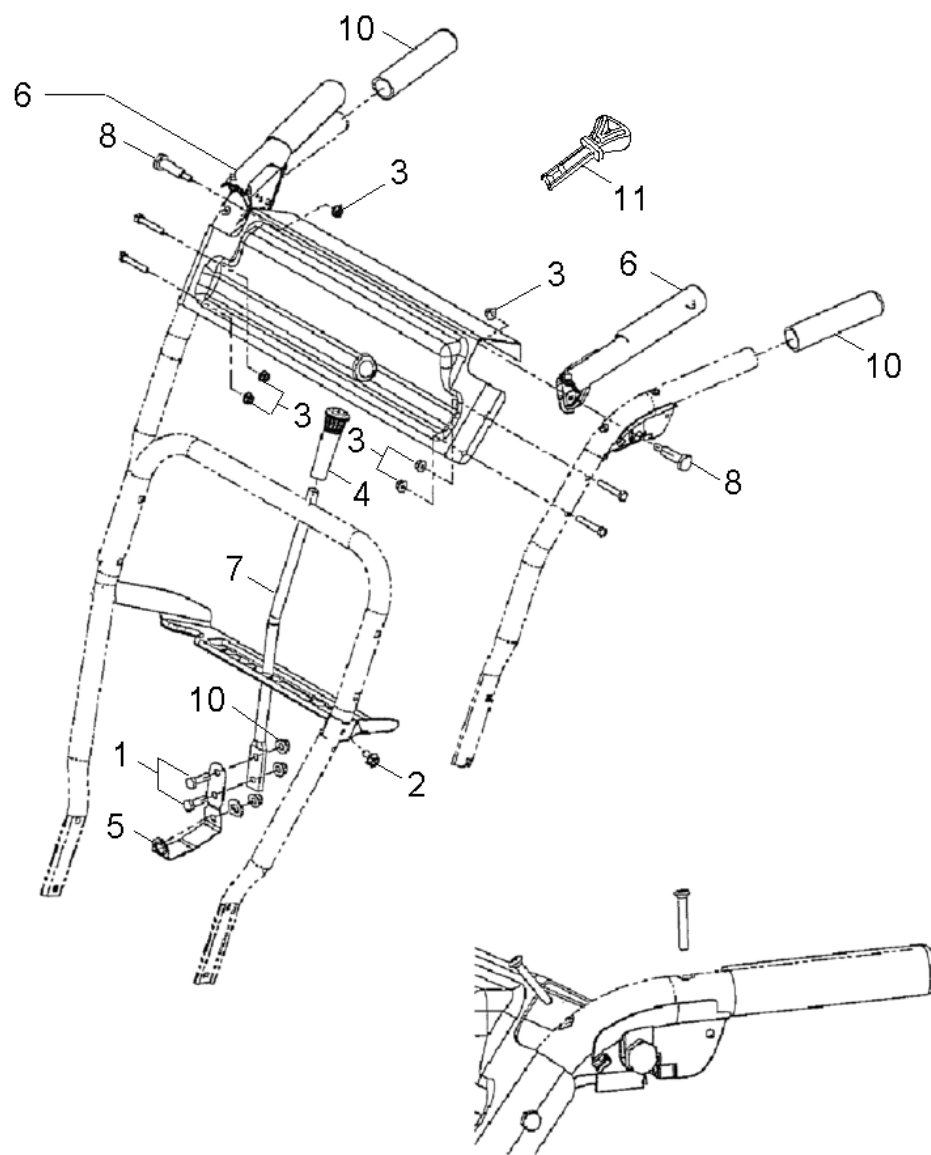
(5.961-944.0) Перечень запасных деталей STH 5,56 (а

Содержание

Перечень запасных деталей STH 5,56 (а (5.961-944.0)	3
10 Ведущая дуга ручка	4
20 Ведущая дуга рукоятка	6
30 Выбрасыватель	8
40 Привод коробка передач	10
41 Коробка передач	11
42 Колесо	13
50 Мотор	15
51 Мотор привод	16
52 Мотор детали	18
60 Червячная передача	20
61 Детали	21
62 Червячное колесо	23

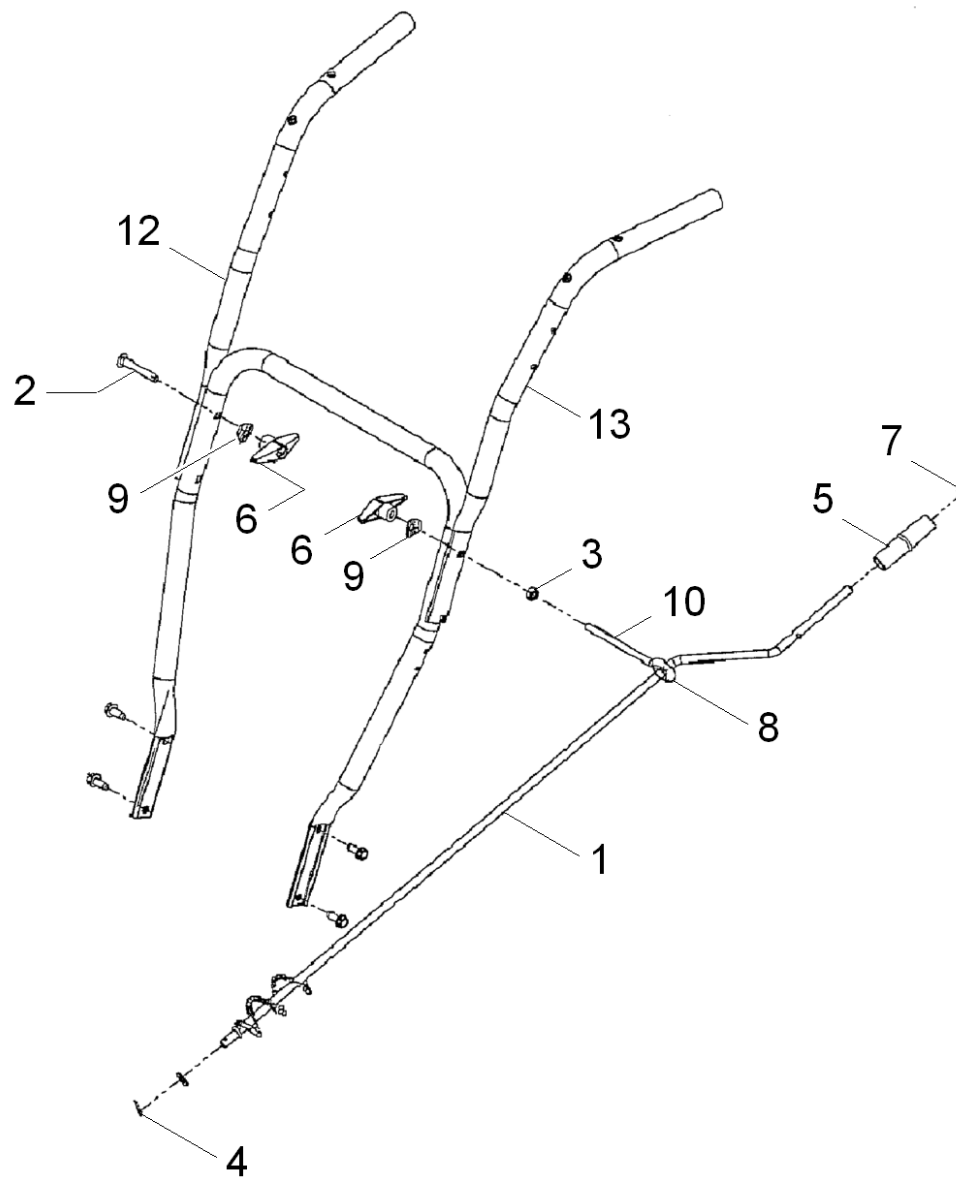
Перечень запасных деталей STH 5,56 (а (5.961-944.0)

POS	Описание	Количество	Единица
10	Ведущая дуга ручка	1.000	ST
20	Ведущая дуга рукоятка	1.000	ST
30	Выбрасыватель	1.000	ST
40	Привод коробка передач	1.000	ST
50	Мотор	1.000	ST
60	Червячная передача	1.000	ST



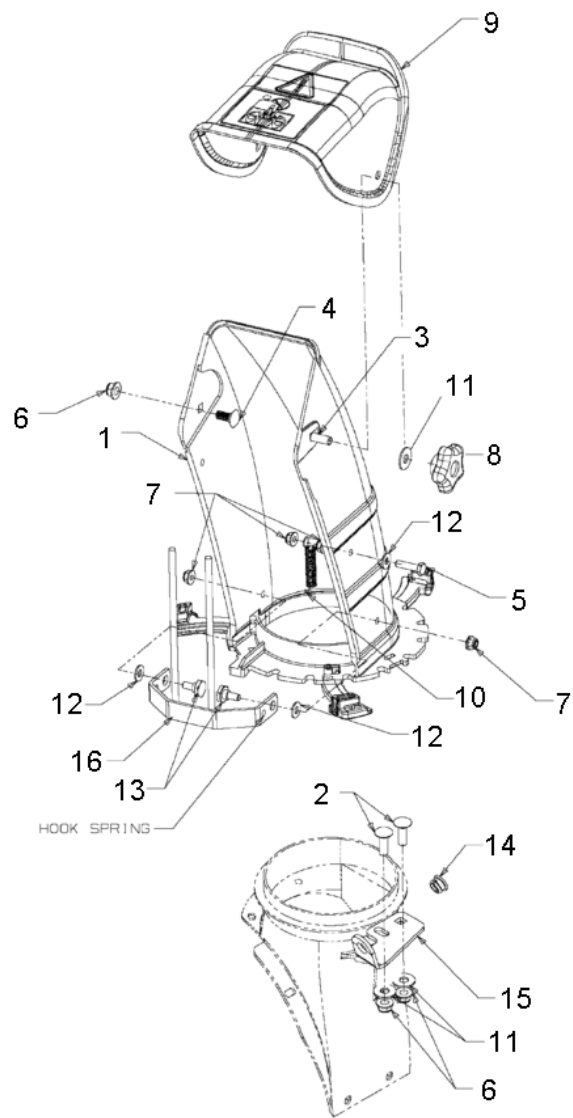
10 Ведущая дуга ручка

POS	Артикульный №	Описание	Количество	Единица
1	6.970-124.0	Шестигранный винт 5/16-18	2.000	ST
2	6.970-608.0	Винт	2.000	ST
3	7.311-512.0	6-гранная гайка M6-8-A2E ISO 7040	6.000	ST
4	6.970-399.0	Рукоятка	1.000	ST
5	6.970-823.0	Деталь из листового металла	1.000	ST
6	6.970-389.0	Резиновый амортизатор	2.000	ST
7	6.970-824.0	Рычаг	1.000	ST
8	6.970-957.0	Винт	2.000	ST
9	6.970-879.0	Гайка с фланцем 6-гранная	3.000	ST
10	6.970-956.0	Ручка	2.000	ST
11	6.970-946.0	Ключ зажигания	1.000	ST



20 Ведущая дуга рукоятка

POS	Артикульный №	Описание	Количество	Единица
1	6.970-760.0	Коленчатый рычаг STH 5,56 8,66	1.000	ST
2	6.970-812.0	Болт	1.000	ST
3	7.311-004.0	6-гранная гайка M8 -8-A3E ISO 4032	1.000	ST
4	6.970-143.0	"Штекер с пружиной 5/16""	1.000	ST
5	6.970-343.0	Ручка	1.000	ST
6	6.971-152.0	Грибковая ручка	2.000	ST
7	6.970-289.0	Заглушка	1.000	ST
8	6.970-354.0	Втулка резина	1.000	ST
9	6.970-663.0	Диск	2.000	ST
10	6.970-346.0	Направляющая	1.000	ST
11	6.970-813.0	Перекладина нижняя часть	1.000	ST
12	6.970-998.0	Верхний лонжерон справа	1.000	ST
13	6.970-999.0	Верхний лонжерон слева	1.000	ST

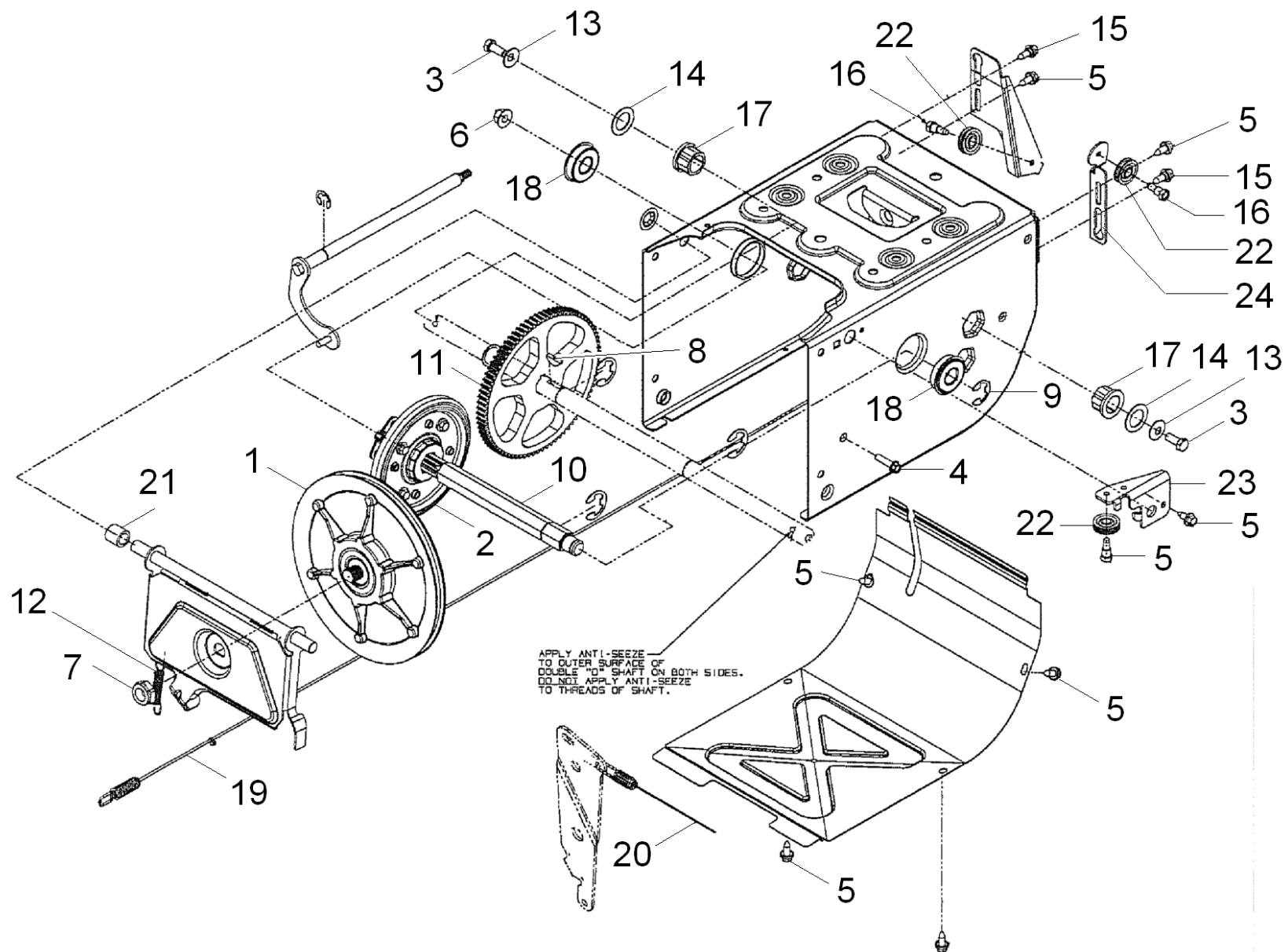


30 Выбрасыватель

POS	Артикульный №	Описание	Количество	Единица
1	6.970-816.0	Корпус	1.000	ST
2	6.970-582.0	Винт 5/16-18	2.000	ST
3	6.970-817.0	Болт	1.000	ST
4	7.303-204.0	Винт с полупотайной головкой M8x20 -St-A	1.000	ST
5	6.970-747.0	Винт 1/4-20X1.0	3.000	ST
6	6.970-879.0	Гайка с фланцем 6-гранная	4.000	ST
7	6.970-818.0	Стопорная гайка	1.000	ST
8	6.971-152.0	Грибковая ручка	1.000	ST
9	6.970-766.0	Фасонная деталь MTD 731-04354A	1.000	ST
10	6.970-819.0	Пружина	1.000	ST
11	7.777-999.0	Пополнение запасов прекращенный	3.000	ST
12	6.970-700.0	Шайба	3.000	ST
13	6.970-276.0	Винт	2.000	ST
14	6.970-641.0	Втулка	1.000	ST
15	6.970-438.0	стопор	1.000	ST
16	6.970-572.0	Защитная деталь ручка	1.000	ST

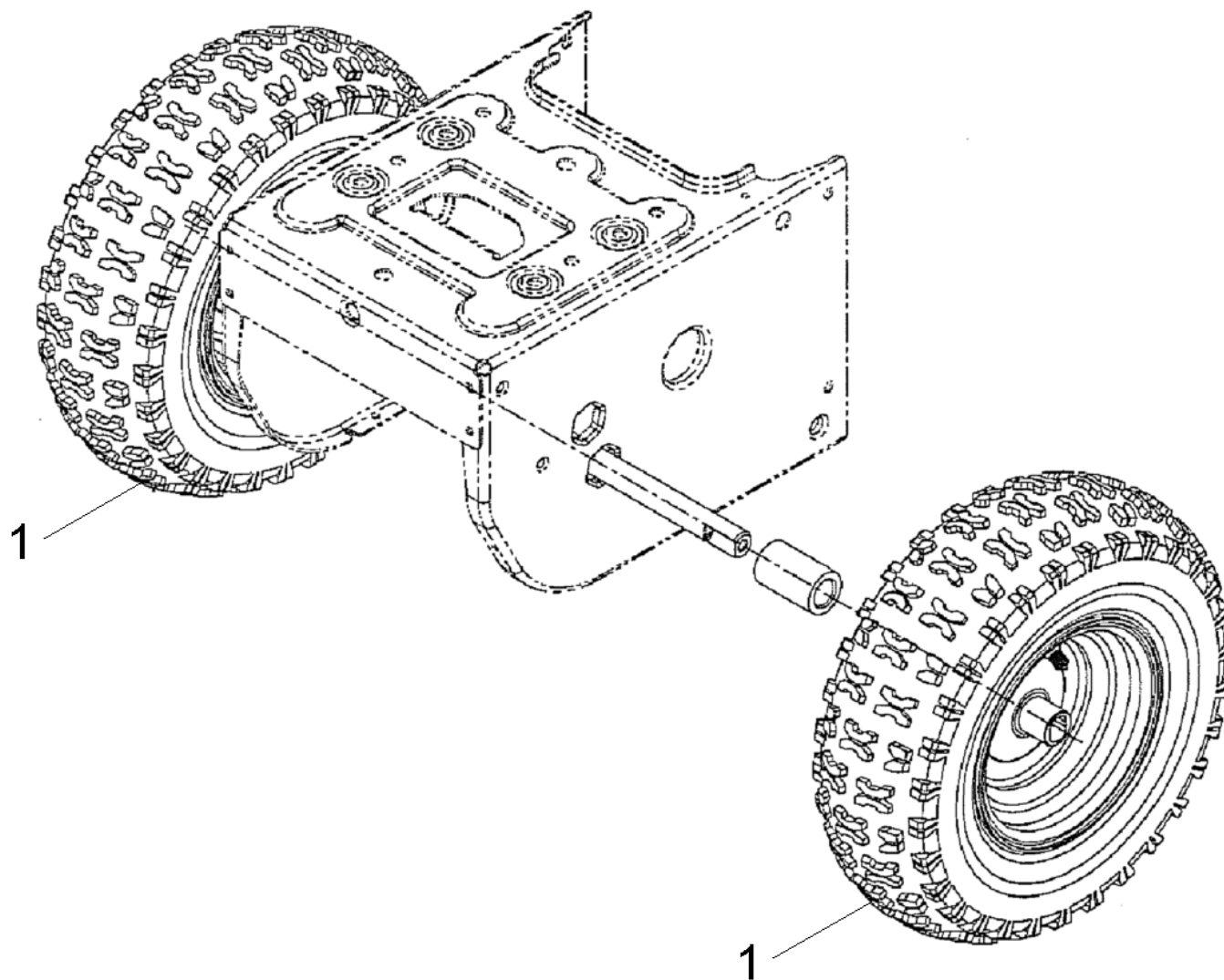
40 Привод коробка передач

POS	Описание	Количество	Единица
41	Коробка передач	1.000	ST
42	Колесо	1.000	ST



41 Коробка передач

POS	Артикульный №	Описание	Количество	Единица
1	6.970-786.0	Фрикционное колесо	1.000	ST
2	6.970-788.0	КЗЧ для привода	1.000	ST
3	6.970-643.0	Винт	2.000	ST
4	6.970-610.0	Винт	1.000	ST
5	6.970-647.0	Винт	7.000	ST
6	6.970-802.0	Стопорная гайка	1.000	ST
7	6.970-803.0	Гайка	1.000	ST
8	6.970-418.0	Призматическая шпонка	1.000	ST
9	6.970-804.0	Стопорное кольцо	1.000	ST
10	6.971-116.0	Вал	1.000	ST
11	6.970-806.0	Привод	1.000	ST
12	6.970-618.0	Фиксирующий зажим	1.000	ST
13	6.970-621.0	Шайба	2.000	ST
14	6.970-682.0	Шайба 793X1.24	2.000	ST
15	6.970-807.0	Гайка	2.000	ST
16	6.970-671.0	Винт 1/4-28	3.000	ST
17	6.970-443.0	Фланцевый подшипник	2.000	ST
18	6.970-518.0	Фланцевый подшипник	2.000	ST
19	6.970-808.0	трос Бодена	1.000	ST
20	6.971-184.0	Сцепляющая муфта троса Бодена	1.000	ST
21	6.970-415.0	Втулка	1.000	ST
22	6.970-402.0	Ролик	3.000	ST
23	6.970-810.0	Угол крепление	1.000	ST
24	6.970-811.0	Держатель	1.000	ST

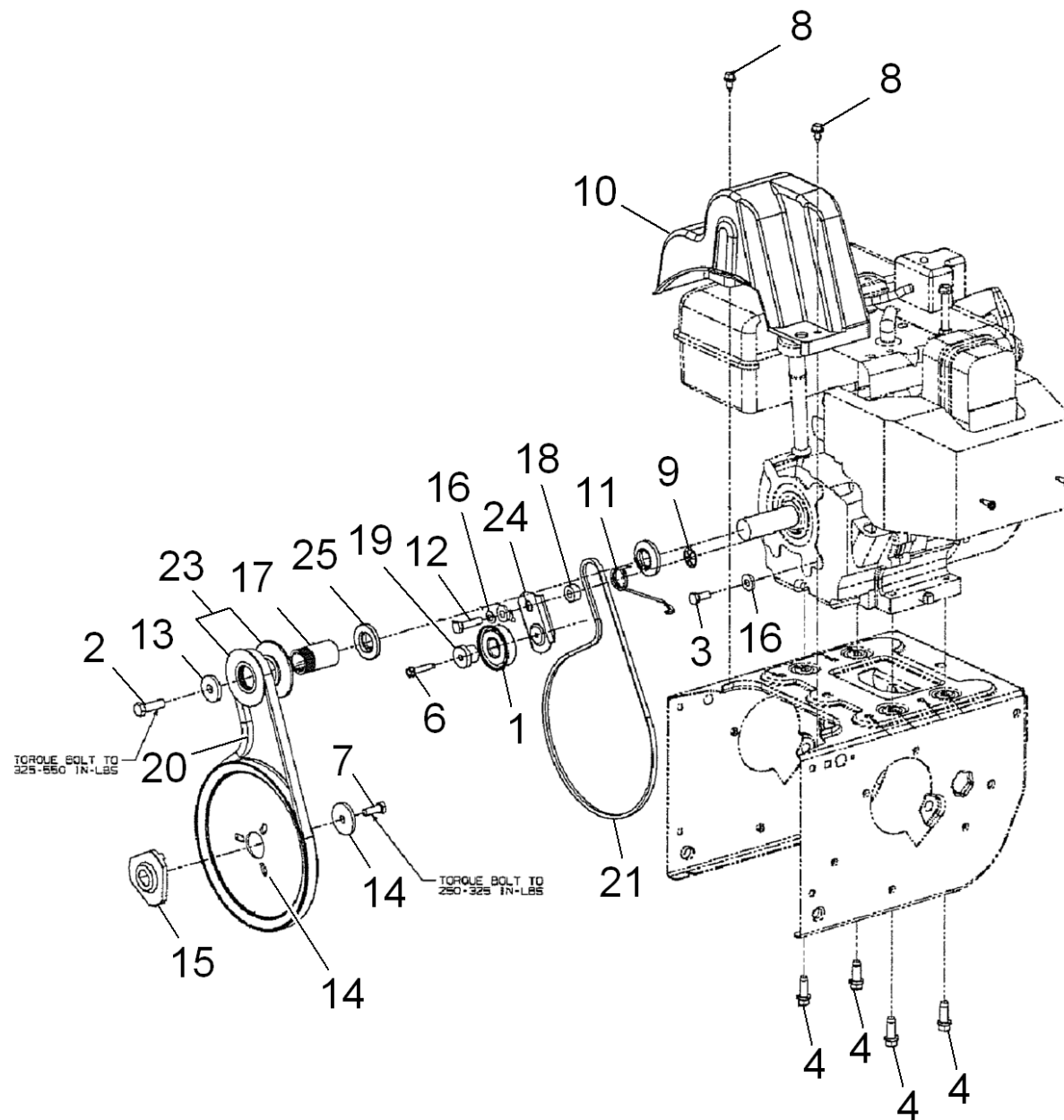


42 Колесо

POS	Артикульный №	Описание	Количество	Единица
1	6.970-773.0	Колесо компл. 13x4	2.000	СТ

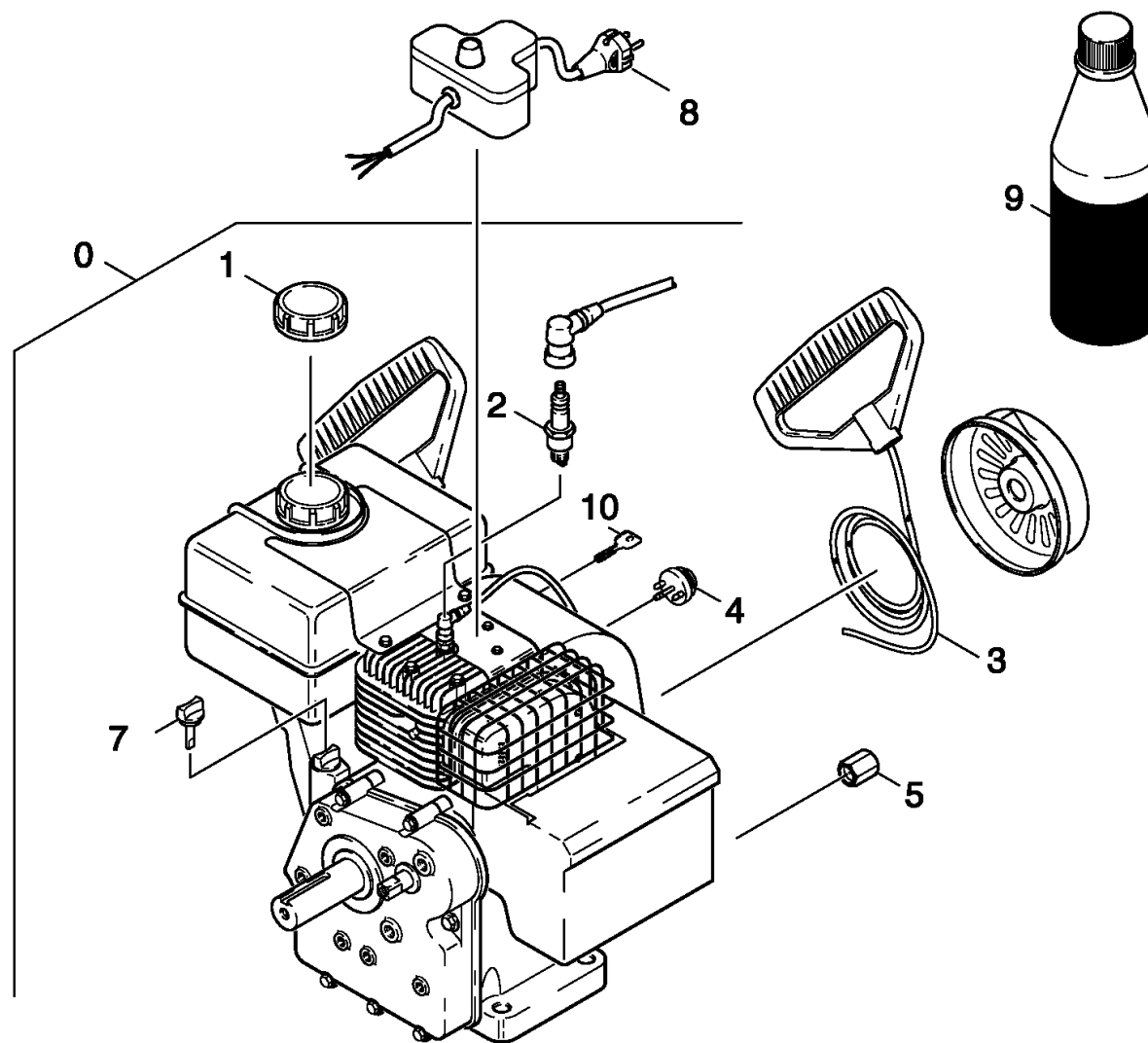
50 Мотор

POS	Описание	Количество	Единица
51	Мотор привод	1.000	ST
52	Мотор детали	1.000	ST



51 Мотор привод

POS	Артикульный №	Описание	Количество	Единица
1	6.970-790.0	Ремённый шкив	1.000	ST
2	6.970-367.0	Винт	1.000	ST
3	6.970-643.0	Винт	3.000	ST
4	7.777-999.0	Пополнение запасов прекращенный	4.000	ST
6	7.777-999.0	Пополнение запасов прекращенный	1.000	ST
7	6.970-644.0	Винт	1.000	ST
8	6.970-647.0	Винт	2.000	ST
9	6.970-791.0	Предохранительная шайба	1.000	ST
10	6.970-738.0	Крышка	1.000	ST
11	6.970-792.0	Роторная пружина STH 10.71 STH 5.56	1.000	ST
12	7.311-004.0	6-гранная гайка M8 -8-A3E ISO 4032	1.000	ST
13	7.312-262.0	Шайба 10 -100HV-A3E ISO 7094	1.000	ST
14	6.970-652.0	Шайба	1.000	ST
15	6.971-114.0	Шайба	1.000	ST
16	6.970-794.0	Диск	2.000	ST
17	6.970-795.0	Диск	1.000	ST
18	6.970-796.0	Диск	1.000	ST
19	6.970-797.0	Диск	1.000	ST
20	6.970-741.0	Приводной ремень	1.000	ST
21	6.970-798.0	Ремень	1.000	ST
22	6.970-799.0	Ремённый шкив	1.000	ST
23	6.970-739.0	Ремённый шкив 1/2	2.000	ST
24	6.970-800.0	Диск	2.000	ST
25	6.970-801.0	Держатель	1.000	ST

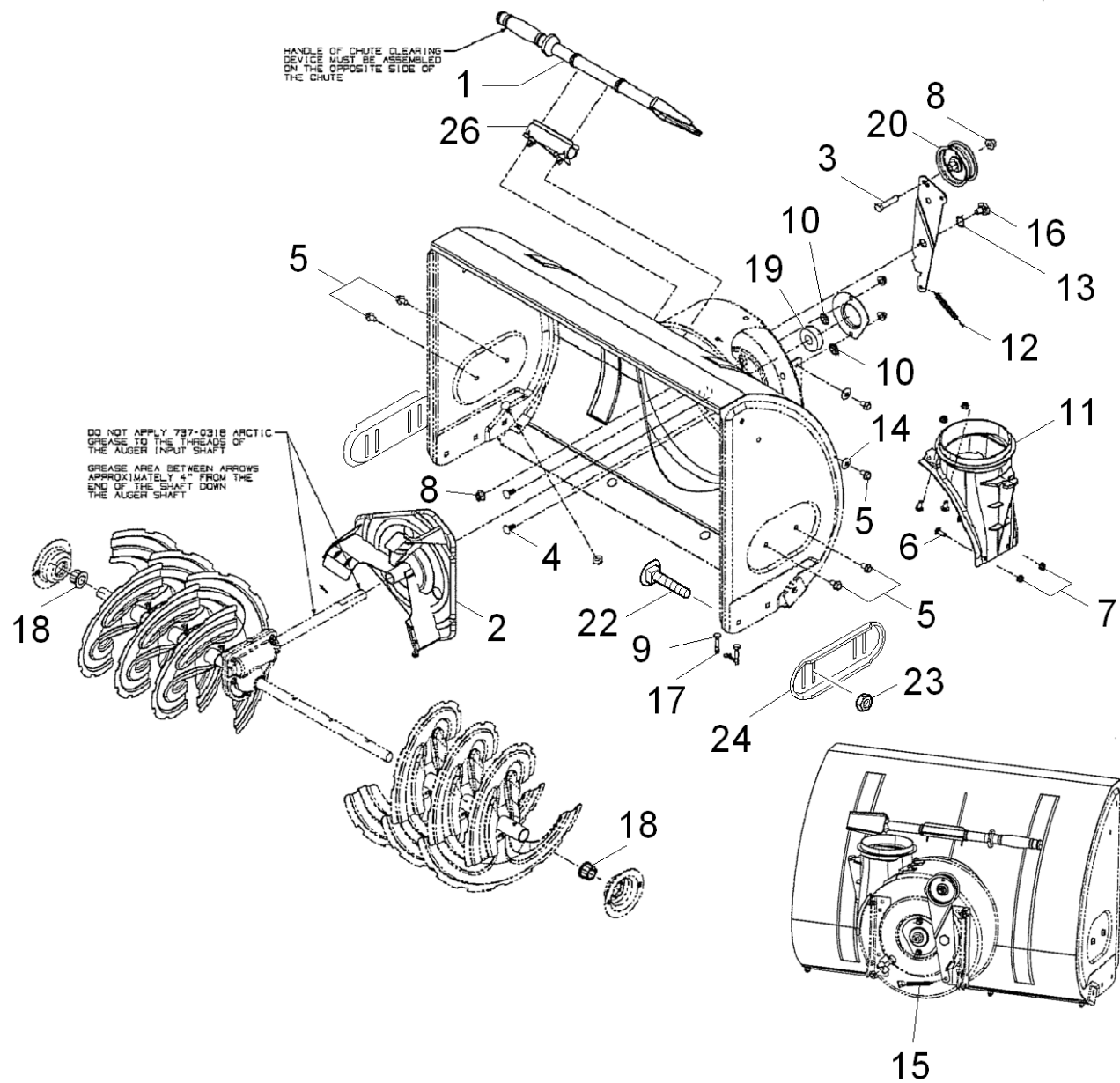


52 Мотор детали

POS	Артикульный №	Описание	Количество	Единица
0	6.970-565.0	Двигатель внутреннего сгорания 5PS	1.000	ST
1	6.970-471.0	Крышка наливной горловины	1.000	ST
2	6.951-192.0	Свеча зажигания	1.000	ST
3	6.491-392.0	Трос аварийного отключения	1.000	ST
4	6.970-347.0	Ручка управл.воздушной заслонкой STH953	1.000	ST
5	6.970-472.0	Резьбовая пробка маслосливного отверстия	1.000	ST
6	7.777-999.0	Пополнение запасов прекращенный	1.000	ST
7	6.970-469.0	Щуп для определения уровня масла	1.000	ST
8	7.777-999.0	Пополнение запасов прекращенный	1.000	ST
9	6.288-117.0	Моторное масло SAE5W30	1.000	L
10	6.970-684.0	Ключ зажигания	1.000	ST

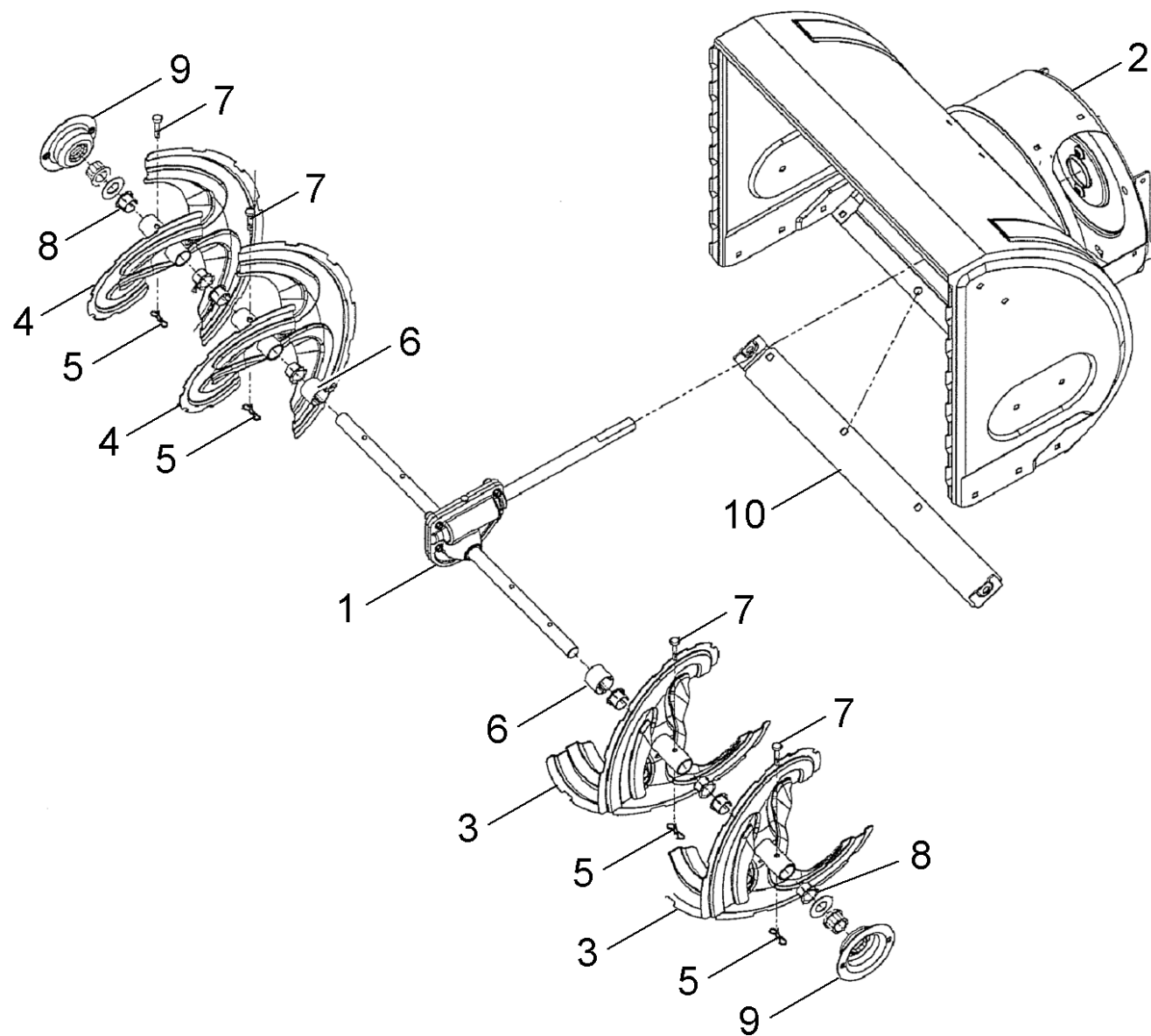
60 Червячная передача

POS	Описание	Количество	Единица
61	Детали	1.000	ST
62	Червячное колесо	1.000	ST



61 Детали

POS	Артикульный №	Описание	Количество	Единица
1	6.971-127.0	Инструмент для очистки MTD 731-2643	1.000	ST
2	6.970-825.0	Приводное колесо	1.000	ST
3	6.970-826.0	Шестигранный винт 3/8-16:1.75:GR5:STD	1.000	ST
4	7.303-204.0	Винт с полупотайной головкой M8x20 -St-A	6.000	ST
5	6.970-608.0	Винт	8.000	ST
6	7.303-139.0	Винт с полупотайной головкой M6x20 -A2 D	4.000	ST
7	7.311-512.0	6-гранная гайка M6-8-A2E ISO 7040	4.000	ST
9	6.970-822.0	Штифт	2.000	ST
11	6.970-827.0	Адаптер	1.000	ST
12	6.970-636.0	Пружина	1.000	ST
13	6.970-637.0	Диск	1.000	ST
14	6.970-621.0	Шайба	4.000	ST
15	6.970-828.0	Винт	1.000	ST
16	6.970-640.0	Винт	1.000	ST
17	6.970-780.0	Палец MTD 738-04124	2.000	ST
18	6.970-443.0	Фланцевый подшипник	2.000	ST
19	6.970-434.0	Шарикоподшипник	1.000	ST
20	6.970-250.0	Концевой ролик	1.000	ST
22	6.970-586.0	Гайка 5/16-18.75	4.000	ST
23	6.970-879.0	Гайка с фланцем 6-гранная	4.000	ST
24	6.970-782.0	Угольник MTD 790-00091	2.000	ST
26	6.971-128.0	Держатель MTD 731-2635	1.000	ST



62 Червячное колесо

POS	Артикульный №	Описание	Количество	Единица
1	6.970-762.0	"Редуктор 22"" MTD 618-04170"	1.000	ST
2	6.970-763.0	"Корпус 22""	1.000	ST
3	6.970-736.0	Червячная передача левая STH 5.56/8.66	2.000	ST
4	6.970-735.0	Червячная передача правая STH 5.56/8.66	2.000	ST
5	6.970-822.0	Штифт	4.000	ST
6	6.970-781.0	Дистанционная гильза	2.000	ST
7	6.970-780.0	Палец MTD 738-04124	4.000	ST
8	6.970-444.0	Втулка	8.000	ST
9	6.970-765.0	Корпус	2.000	ST
10	6.970-737.0	Листовая деталь	1.000	ST