

Список запасных частей

(5.970-862.0) Перечень запасных деталей STH 10.71 W ab

Содержание

Перечень запасных деталей STH 10.71 W ab (5.970-862.0)	3
10 Ведущая дуга	4
11 Рукоятка ручного тормоза	5
12 Ведущая дуга рукоятка	7
13 Ведущая дуга ручка	9
20 Выбрасыватель	11
30 Привод коробка передач	13
31 Коробка передач	14
32 Колесо	16
50 Червячная передача	18
51 Детали	19
52 Червячное колесо	21
53 Рейка	23
60 Срезной болт набор	25

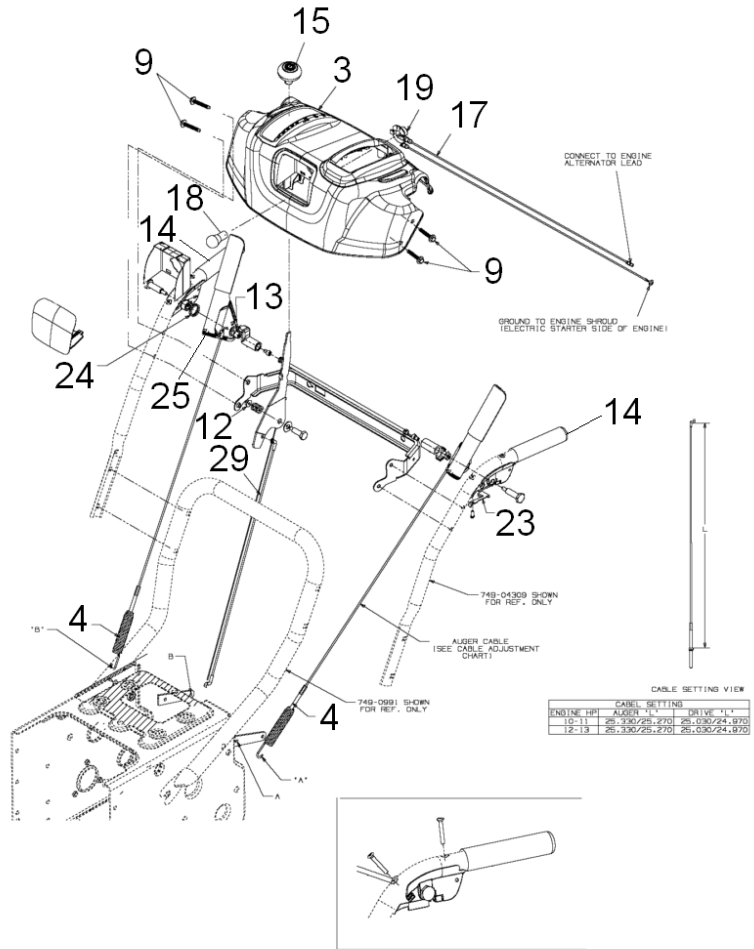
Перечень запасных деталей STH 10.71 W ab (5.970-862.0)

POS	Описание	Количество	Единица
10	Ведущая дуга	1.000	ST
20	Выбрасыватель	1.000	ST
30	Привод коробка передач	1.000	ST
40	Мотор	1.000	ST
50	Червячная передача	1.000	ST
60	Срезной болт набор	1.000	ST

10 Ведущая дуга

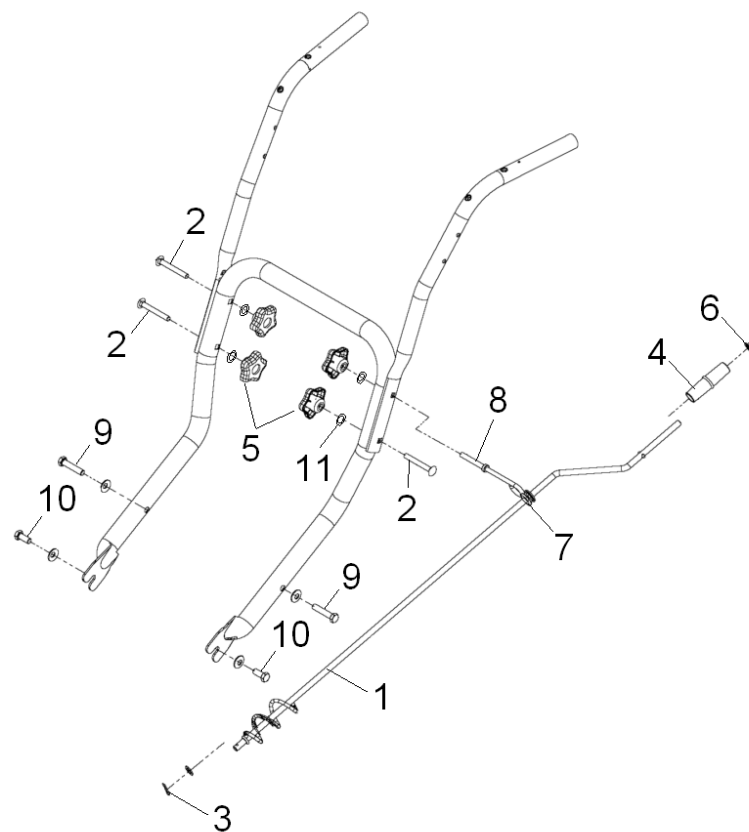
POS	Описание	Количество	Единица
11	Рукоятка ручного тормоза	1.000	ST
12	Ведущая дуга рукоятка	1.000	ST
13	Ведущая дуга ручка	1.000	ST

11 Рукоятка ручного тормоза



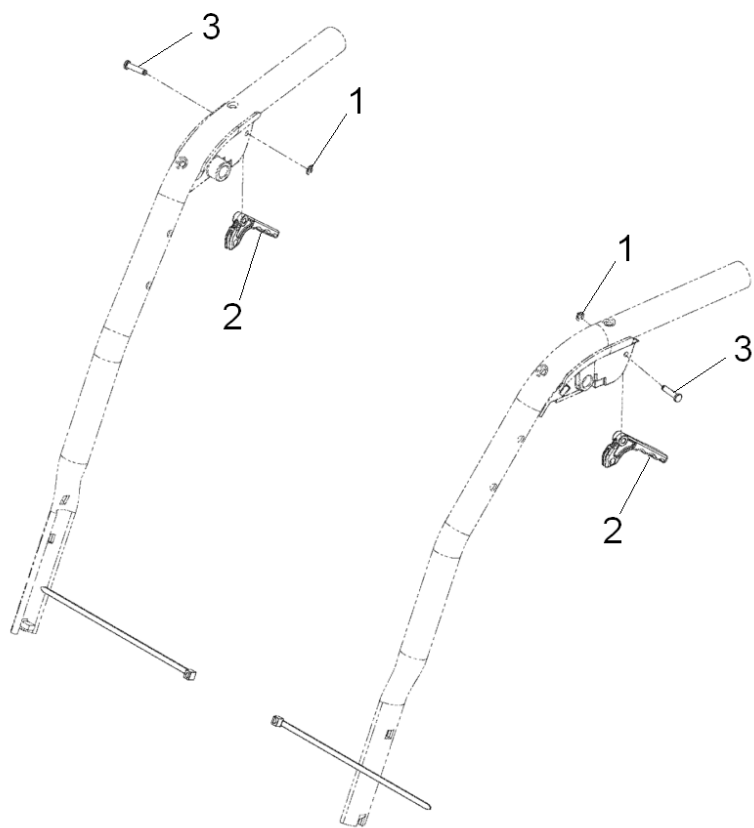
11 Рукоятка ручного тормоза

POS	Артикульный №	Описание	Количество	Единица
3	6.971-168.0	Приборный щиток	1.000	ST
4	6.970-893.0	Тросс Боудена	2.000	ST
9	6.970-894.0	Винт	4.000	ST
12	6.970-818.0	Стопорная гайка	1.000	ST
15	6.970-834.0	Вращающаяся ручка	1.000	ST
17	6.970-835.0	Кабель	1.000	ST
18	6.970-964.0	Лампа накаливания	1.000	ST
19	6.970-774.0	Основание	1.000	ST
23	6.970-756.0	Пружина	1.000	ST
24	6.970-761.0	Пружина	1.000	ST
25	6.970-389.0	Резиновый амортизатор	2.000	ST
29	6.970-895.0	Тросс Боудена	1.000	ST



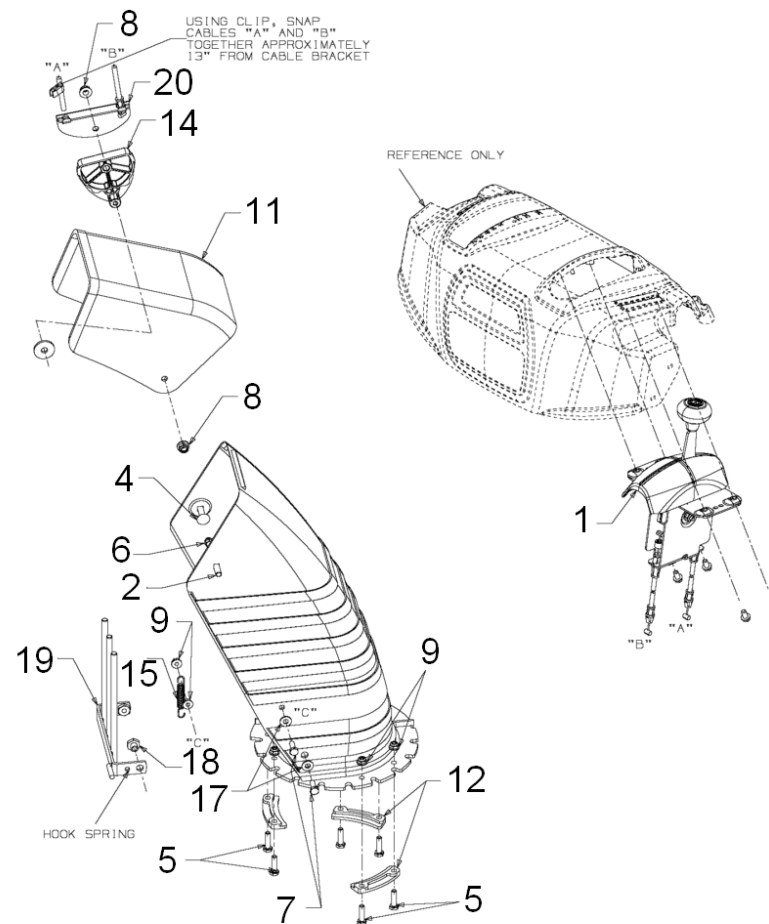
12 Ведущая дуга рукоятка

POS	Артикульный №	Описание	Количество	Единица
1	6.970-760.0	Коленчатый рычаг STH 5,56 8,66	1.000	ST
2	6.970-901.0	Болт	3.000	ST
3	6.970-143.0	"Штекер с пружиной 5/16""	1.000	ST
4	6.970-343.0	Ручка	1.000	ST
5	6.971-152.0	Грибковая ручка	4.000	ST
6	6.970-289.0	Заглушка	1.000	ST
7	6.970-354.0	Втулка резина	1.000	ST
8	6.970-748.0	Рым	1.000	ST
9	6.970-978.0	Шестигранный винт	2.000	ST
10	6.970-979.0	Шестигранный винт	2.000	ST
11	6.970-621.0	Шайба	4.000	ST



13 Ведущая дуга ручка

POS	Артикульный №	Описание	Количество	Единица
1	6.970-918.0	Стопорное кольцо	2.000	СТ
2	6.970-919.0	Рычаг	2.000	СТ
3	6.970-920.0	Штифт	2.000	СТ

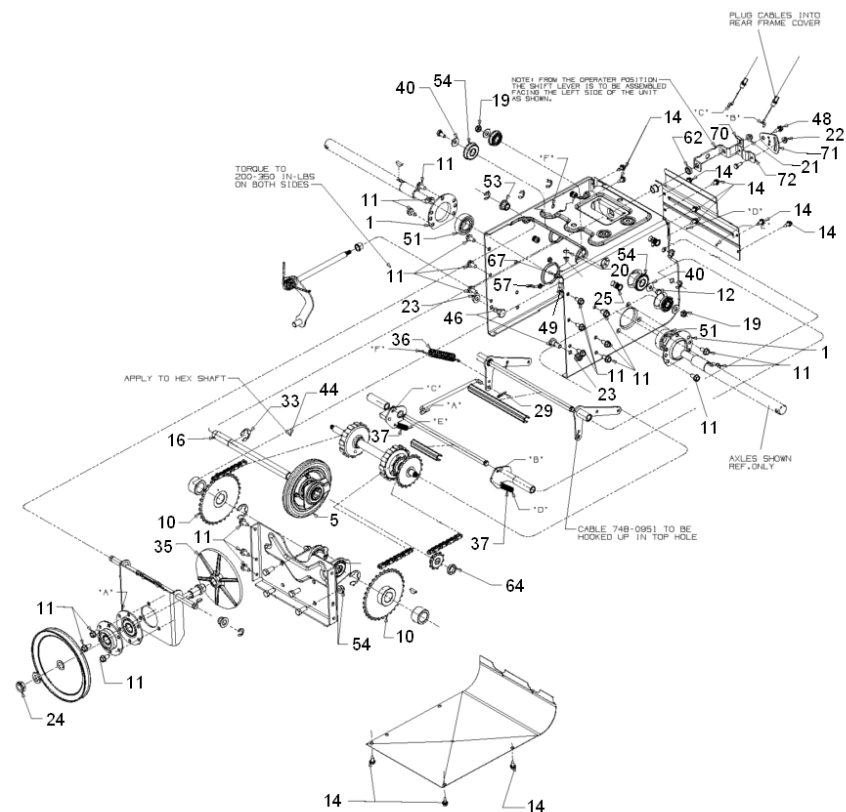


20 Выбрасыватель

POS	Артикульный №	Описание	Количество	Единица
1	6.970-896.0	Управление	1.000	ST
2	6.970-582.0	Винт 5/16-18	1.000	ST
4	6.970-897.0	Винт	1.000	ST
5	6.970-747.0	Винт 1/4-20X1.0	6.000	ST
6	6.970-844.0	Винт	1.000	ST
7	6.970-601.0	Винт 1/4-20	3.000	ST
8	6.970-879.0	Гайка с фланцем 6-гранная	2.000	ST
9	6.970-818.0	Стопорная гайка	6.000	ST
11	6.970-898.0	Крышка	1.000	ST
12	6.970-360.0	Фланец	3.000	ST
13	6.970-971.0	Выбросной канал нижняя часть	1.000	ST
14	6.970-479.0	Фасонная деталь	1.000	ST
15	6.970-618.0	Фиксирующий зажим	1.000	ST
17	6.970-700.0	Шайба	3.000	ST
18	6.970-899.0	Гайка	2.000	ST
19	6.970-900.0	Защита от вмешательства	1.000	ST
20	6.970-501.0	Угол регулировка	1.000	ST

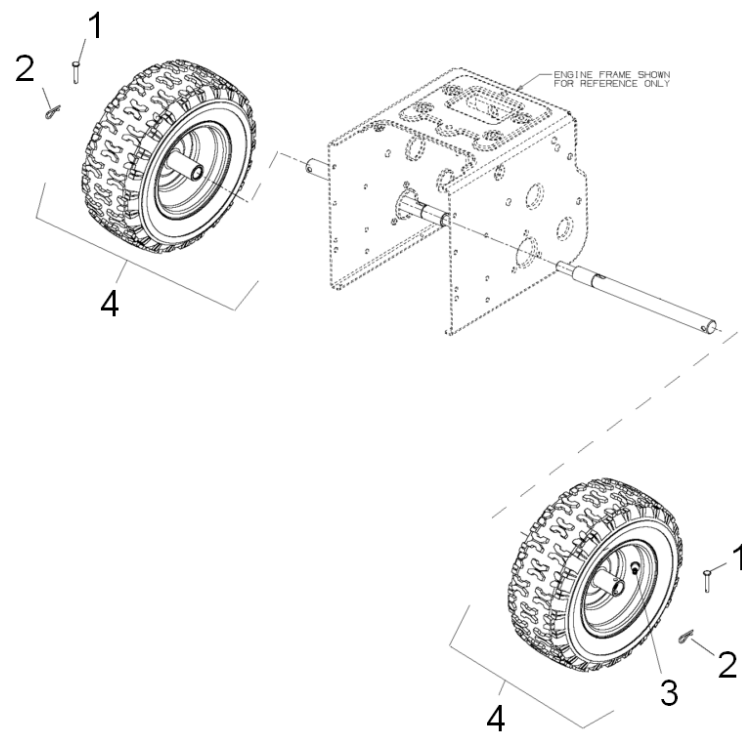
30 Привод коробка передач

POS	Описание	Количество	Единица
31	Коробка передач	1.000	ST
32	Колесо	1.000	ST



31 Коробка передач

POS	Артикульный №	Описание	Количество	Единица
1	6.970-888.0	Подшипник корпус	2.000	ST
5	6.970-910.0	Фрикционный диск	1.000	ST
10	6.970-911.0	Цепное зубчатое колесо	2.000	ST
11	6.970-878.0	Винт	21.000	ST
14	6.970-647.0	Винт	12.000	ST
16	6.970-912.0	Приводной вал	1.000	ST
19	6.970-122.0	Шестигранная гайка 3/8"-24	2.000	ST
20	6.970-913.0	Шестигранная гайка	1.000	ST
21	6.970-879.0	Гайка с фланцем 6-гранная	1.000	ST
22	6.970-818.0	Стопорная гайка	1.000	ST
23	6.970-802.0	Стопорная гайка	6.000	ST
24	6.970-803.0	Гайка	1.000	ST
29	6.970-143.0	"Штекер с пружиной 5/16""	1.000	ST
35	6.970-914.0	Ведущий диск	1.000	ST
37	6.970-617.0	Пружина растяжения	2.000	ST
40	6.970-621.0	Шайба	2.000	ST
44	7.777-999.0	Пополнение запасов прекращенный	1.000	ST
46	6.970-828.0	Винт	2.000	ST
48	6.970-807.0	Гайка	1.000	ST
49	6.970-671.0	Винт 1/4-28	1.000	ST
51	6.970-915.0	Шарикоподшипник	2.000	ST
54	6.970-518.0	Фланцевый подшипник	4.000	ST
57	6.970-994.0	Трос Боудена	1.000	ST
64	6.970-517.0	Втулка	1.000	ST
67	6.970-402.0	Ролик	1.000	ST
70	6.970-840.0	Распорка	1.000	ST
71	6.970-841.0	Плита подшипник	1.000	ST
72	6.970-842.0	Поддерживающая скоба	1.000	ST

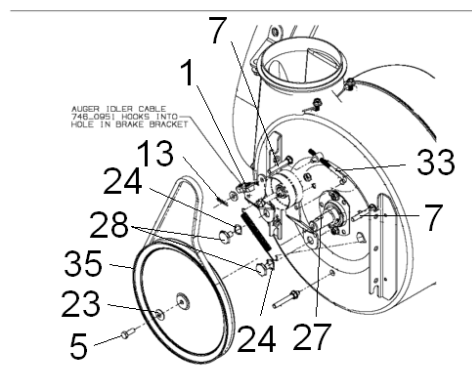
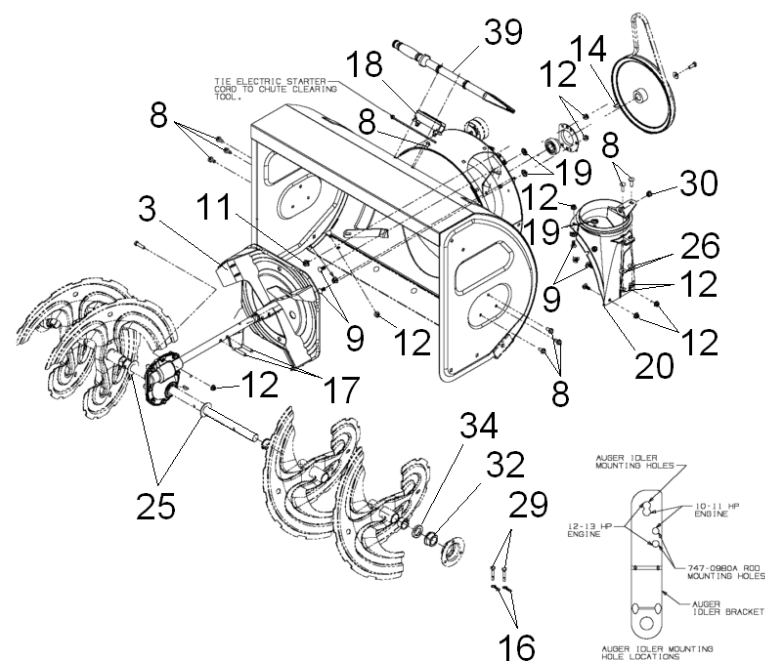


32 Колесо

POS	Артикульный №	Описание	Количество	Единица
1	6.970-916.0	Болт	2.000	ST
2	6.970-764.0	Шплинт MTD 714-0149B	2.000	ST
3	6.970-061.0	Клапан	2.000	ST
4	6.970-917.0	Колесо комплектный	2.000	ST

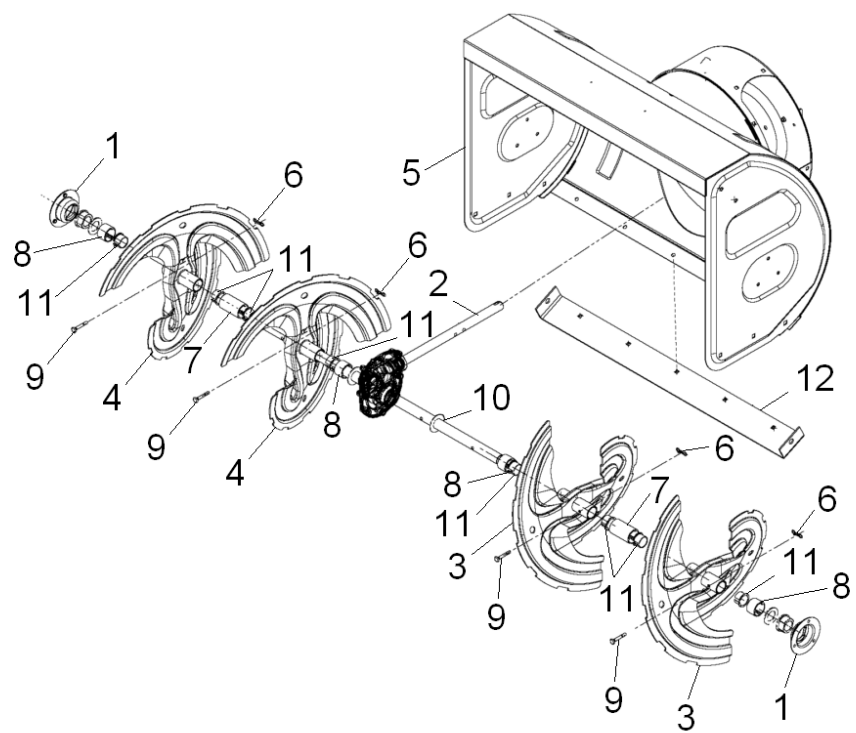
50 Червячная передача

POS	Описание	Количество	Единица
51	Детали	1.000	ST
52	Червячное колесо	1.000	ST
53	Рейка	1.000	ST



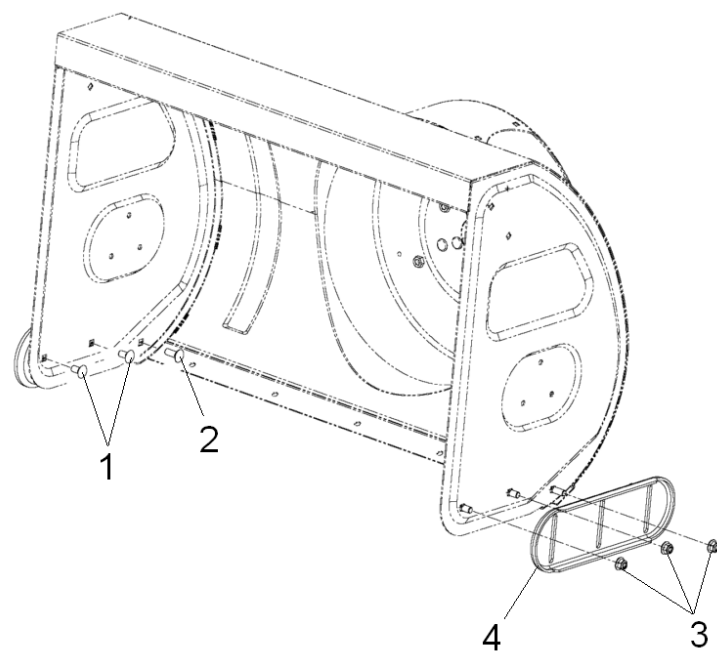
51 Детали

POS	Артикульный №	Описание	Количество	Единица
1	6.970-875.0	Ручка тормоза	1.000	ST
3	6.970-876.0	Воздуходувка колесо	1.000	ST
5	6.970-877.0	Винт шестигранный	1.000	ST
6	6.970-582.0	Винт 5/16-18	2.000	ST
8	6.970-582.0	Винт 5/16-18	7.000	ST
9	7.303-204.0	Винт с полупотайной головкой M8x20 -St-A	12.000	ST
11	6.970-802.0	Стопорная гайка	2.000	ST
12	6.970-879.0	Гайка с фланцем 6-гранная	15.000	ST
13	6.970-143.0	"Штекер с пружиной 5/16""	1.000	ST
14	6.970-418.0	Призматическая шпонка	1.000	ST
16	6.970-822.0	Штифт	2.000	ST
17	6.970-880.0	Натяжная гильза	2.000	ST
18	6.971-128.0	Держатель MTD 731-2635	1.000	ST
19	6.970-791.0	Предохранительная шайба	4.000	ST
20	6.970-881.0	Адаптер	1.000	ST
21	6.970-882.0	Пружина растяжения	1.000	ST
23	6.970-621.0	Шайба	1.000	ST
24	6.970-637.0	Диск	2.000	ST
25	6.970-883.0	Предохранительная шайба	2.000	ST
26	7.777-999.0	Пополнение запасов прекращенный	2.000	ST
28	6.970-640.0	Винт	2.000	ST
29	6.970-871.0	Срезной штифт	2.000	ST
30	6.970-641.0	Втулка	1.000	ST
32	6.970-884.0	Фланцевый подшипник	2.000	ST
33	6.970-885.0	Соединительная тяга	1.000	ST
34	6.970-886.0	Распорка	2.000	ST
35	6.970-953.0	Клиноремённый шкив	1.000	ST
38	6.970-888.0	Подшипник корпус	1.000	ST
39	6.971-127.0	Инструмент для очистки MTD 731-2643	1.000	ST



52 Червячное колесо

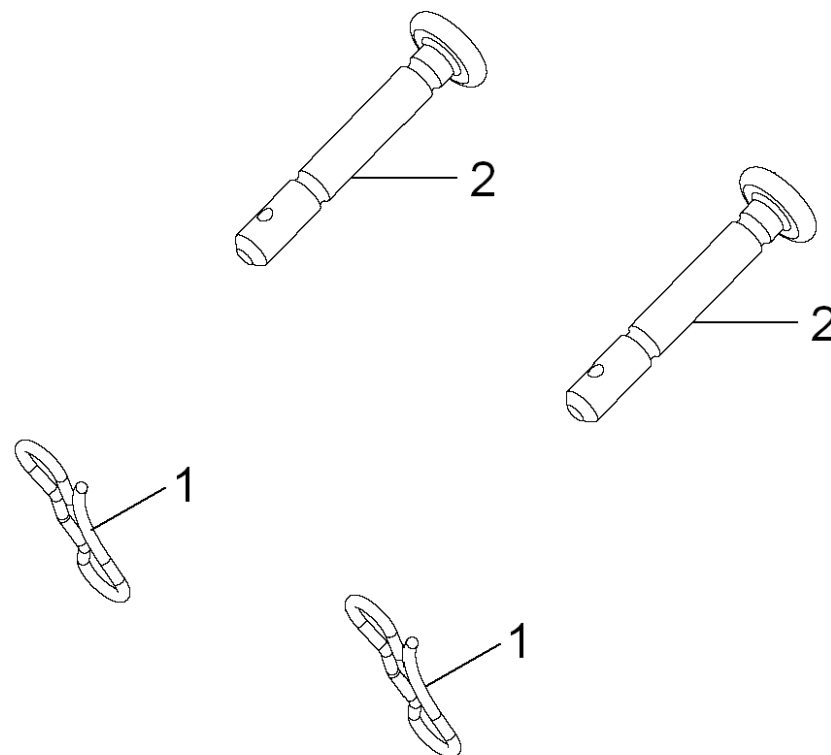
POS	Артикульный №	Описание	Количество	Единица
1	6.970-864.0	Корпус подшипник	2.000	ST
2	6.970-944.0	Червячная передача	1.000	ST
3	6.970-866.0	Шнек подача слева	2.000	ST
4	6.970-867.0	Шнек подача справа	2.000	ST
5	6.970-868.0	Корпус	1.000	ST
6	6.970-822.0	Штифт	4.000	ST
7	6.970-869.0	Распорка	2.000	ST
8	6.970-870.0	Распорка	4.000	ST
9	6.970-871.0	Срезной штифт	4.000	ST
10	6.970-872.0	Ось	1.000	ST
11	6.970-873.0	Подшипник синтетический материал	8.000	ST
12	6.970-874.0	Планка	1.000	ST



53 Рейка

POS	Артикульный №	Описание	Количество	Единица
1	6.970-889.0	Винт	4.000	ST
2	6.970-890.0	Винт	2.000	ST
3	6.970-802.0	Стопорная гайка	6.000	ST
4	6.970-891.0	Ползун	2.000	ST

NOTE:
PLACE HARDWARE IN MANUAL BAG.



60 Срезной болт набор

POS	Артикульный №	Описание	Количество	Единица
1	6.970-822.0	Штифт	2.000	ST
2	6.970-871.0	Срезной штифт	2.000	ST