

Список запасных частей

(5.958-748.0) STH 10.66 C

Содержание

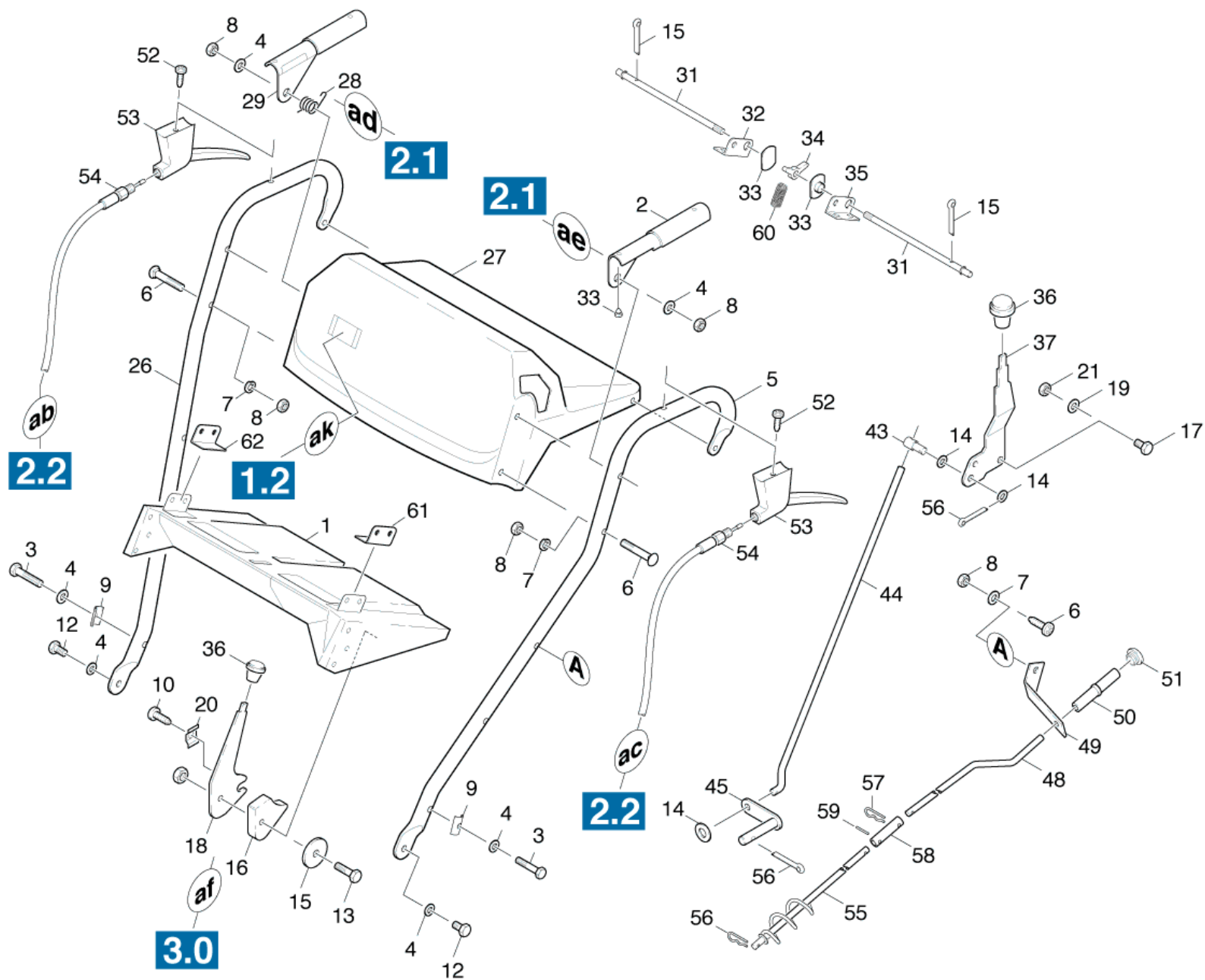
СТН 10.66 С (5.958-748.0)	3
10 Ведущая дуга	4
11 Ведущая дуга детали	5
12 Фара	8
20 Прибор детали	10
21 Прибор детали	11
22 Коробка передач	13
23 Детали головка	15
30 Выбрасыватель снег СТН 8.66 С	18
40 Привод цепь	20
50 Мотор	22
51 Привод мотор	23
52 Детали мотор	25
200 Инструмент тахометр цифровой	27

STH 10.66 C (5.958-748.0)

POS	Описание	Количество	Единица
10	Ведущая дуга	1.000	ST
20	Прибор детали	1.000	ST
30	Выбрасыватель снег STH 8.66 C	1.000	ST
40	Привод цепь	1.000	ST
50	Мотор	1.000	ST

10 Ведущая дуга

POS	Описание	Количество	Единица
11	Ведущая дуга детали	1.000	СТ
12	Фара	1.000	СТ

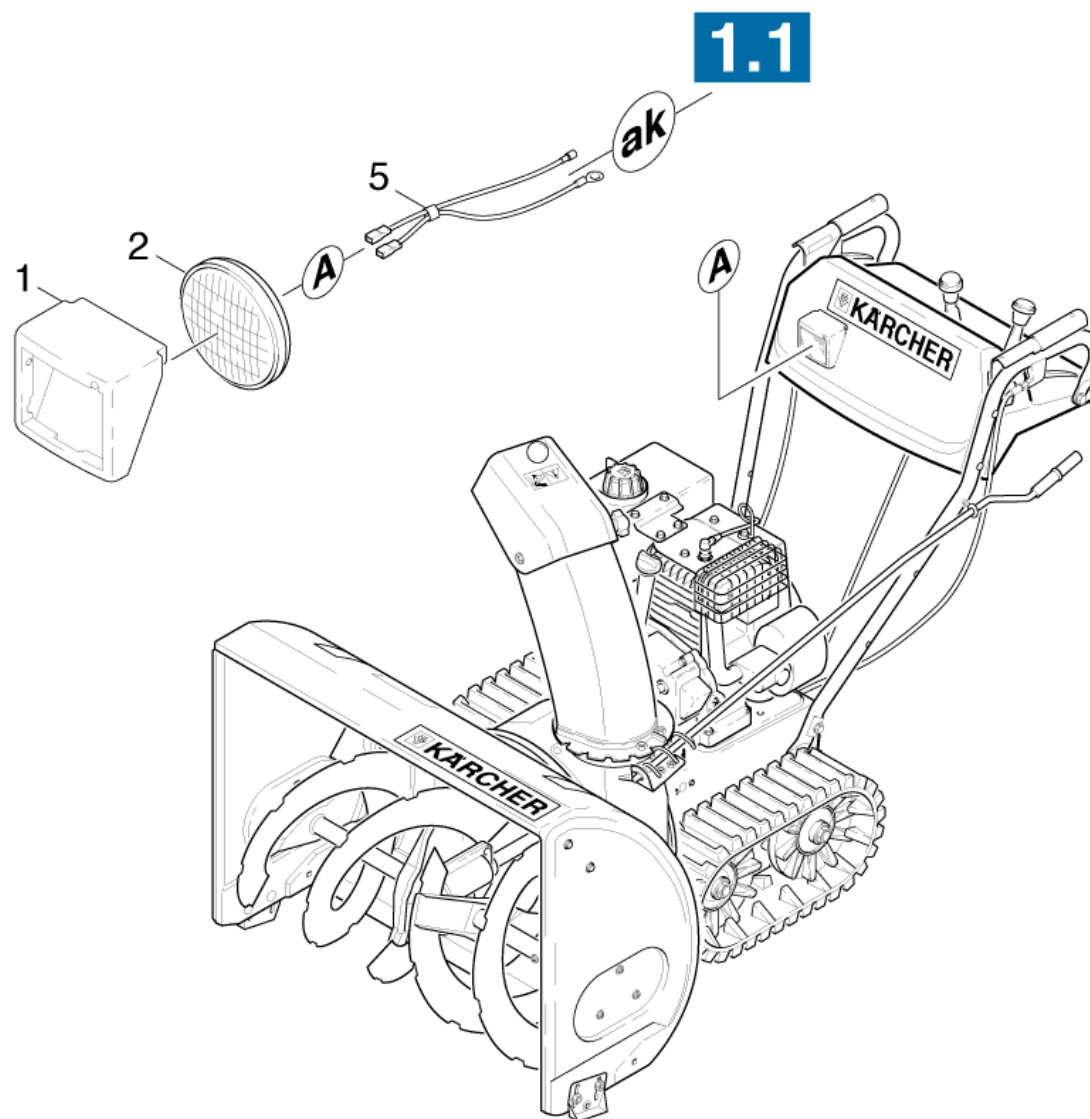


11 Ведущая дуга детали

POS	Артикульный №	Описание	Количество	Единица	Текст ссылки
1	6.970-477.0	Приборная панель	1.000	ST	
2	6.970-474.0	Рукоятка комплектный LE	1.000	ST	
3	6.970-606.0	Винт 5/16-18	2.000	ST	
4	6.970-192.0	Диск	4.000	ST	
5	6.970-476.0	Рукоятка в сборе	1.000	ST	
6	7.303-008.0	Винт с полупотайной головкой M8x35-ST-AO	4.000	ST	ЗАКАЗЫВАТЬ ВМЕСТЕ С МЕТРИЧЕСКОЙ СОПРЯЖЕННОЙ ДЕТАЛЬЮ
8	7.311-004.0	6-гранная гайка M8 -8-A3E ISO 4032	4.000	ST	ЗАКАЗЫВАТЬ ВМЕСТЕ С МЕТРИЧЕСКОЙ СОПРЯЖЕННОЙ ДЕТАЛЬЮ
9	6.970-401.0	Фасонная деталь	2.000	ST	
10	7.303-112.0	Винт 6x20 -10.9-R2R (In6Rd)	2.000	ST	ЗАКАЗЫВАТЬ ВМЕСТЕ С МЕТРИЧЕСКОЙ СОПРЯЖЕННОЙ ДЕТАЛЬЮ
11	6.970-590.0	Гайка 5/16-18	2.000	ST	
12	6.970-600.0	Винт	2.000	ST	
13	7.304-404.0	Винт с 6-гранной головкой M8X40-8.8-A2E	1.000	ST	ЗАКАЗЫВАТЬ ВМЕСТЕ С МЕТРИЧЕСКОЙ СОПРЯЖЕННОЙ ДЕТАЛЬЮ
14	7.312-268.0	Шайба 8-A2 ISO 7094	3.000	ST	
15	6.970-592.0	Шпонка	2.000	ST	
16	6.970-479.0	Фасонная деталь	1.000	ST	
17	6.970-585.0	Винт 3/8-24X1,5	1.000	ST	
18	6.970-480.0	Рычаг переключения	1.000	ST	
19	7.312-005.0	Шайба 10-200HV-A3E ISO 7090	1.000	ST	
20	7.777-999.0	Пополнение запасов прекращенный	1.000	ST	
21	6.970-122.0	Шестигранная гайка 3/8"-24	1.000	ST	
26	6.970-475.0	Рукоятка комплектный справа	1.000	ST	
27	6.970-478.0	Крышка	1.000	ST	
28	6.970-596.0	Пружину	1.000	ST	
29	6.970-473.0	Рукоятка комплектный справа	1.000	ST	
31	6.970-490.0	Штанга	1.000	ST	
32	6.970-494.0	Угол справа	1.000	ST	
33	6.970-492.0	Фасонная деталь	1.000	ST	
34	7.777-999.0	Пополнение запасов прекращенный	1.000	ST	
35	6.970-491.0	Угол слева	1.000	ST	
36	6.970-059.0	Кнопка	2.000	ST	

11 Ведущая дуга детали

POS	Артикульный №	Описание	Количество	Единица	Текст ссылки
37	6.970-482.0	Рычаг переключения	1.000	ST	
43	6.970-483.0	Держатель	1.000	ST	
44	6.970-484.0	Шальштанга	1.000	ST	
45	6.970-485.0	Рычаг комплектный	1.000	ST	
48	6.970-344.0	Рукоятка верхняя часть	1.000	ST	
49	6.970-489.0	Держатель рукоятка	1.000	ST	
50	6.970-343.0	Ручка	1.000	ST	
51	6.970-289.0	Заглушка	1.000	ST	
53	6.971-124.0	Рычаг	1.000	ST	
54	6.971-119.0	трос Боудена	2.000	ST	
55	6.970-486.0	Рукоятка нижняя часть	1.000	ST	
56	6.970-143.0	"Штекер с пружиной 5/16""	1.000	ST	
57	6.970-594.0	Зажим	1.000	ST	
58	6.970-488.0	Втулка	1.000	ST	
59	6.970-593.0	Штифт	2.000	ST	
61	6.970-495.0	Угол слева	1.000	ST	
62	6.970-496.0	Угол справа	1.000	ST	

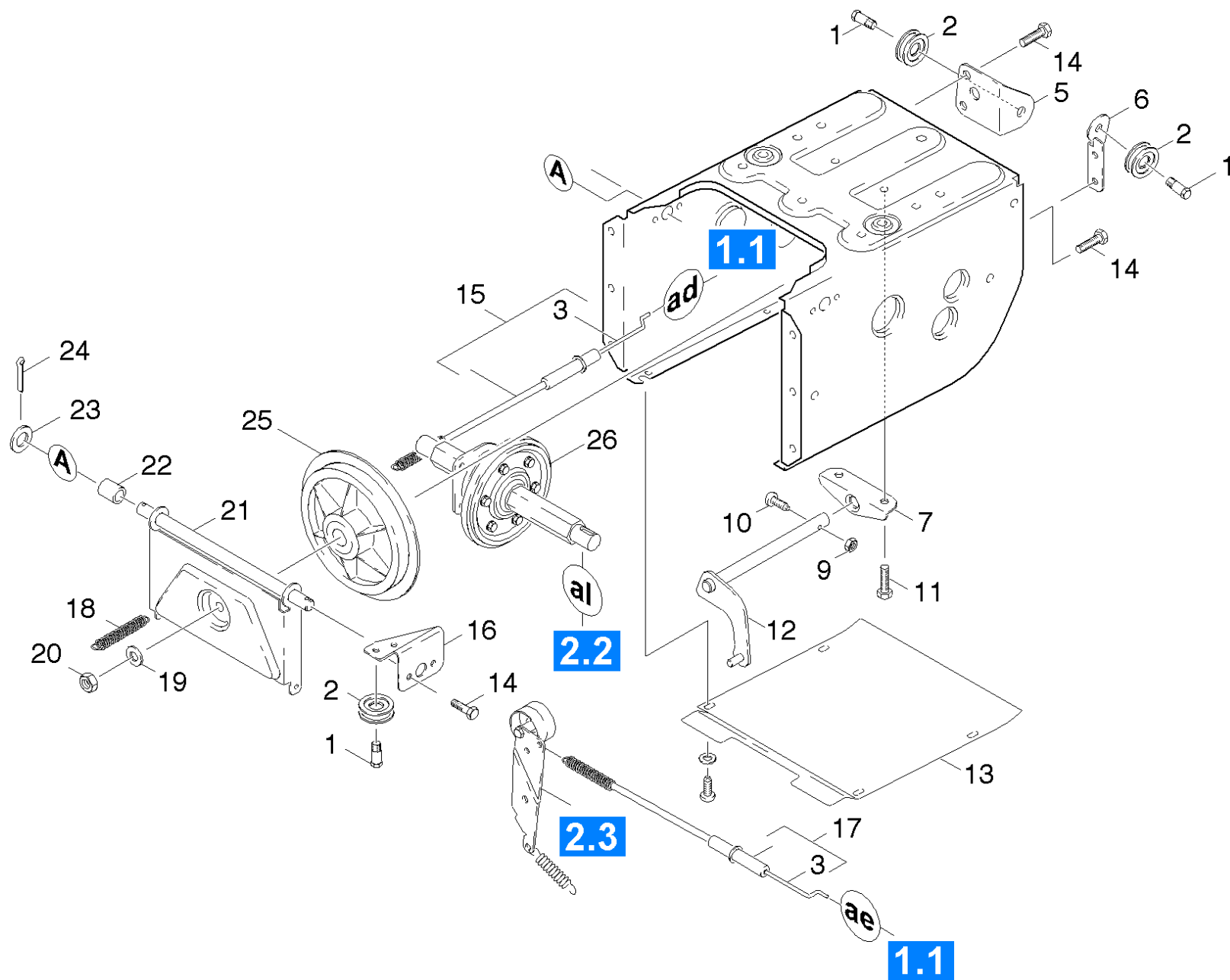


12 Фара

POS	Артикульный №	Описание	Количество	Единица
1	6.970-499.0	Корпус фары	1.000	ST
2	6.970-498.0	Фара	1.000	ST
5	6.970-497.0	Кабель в компл.SCHEINW.	1.000	ST

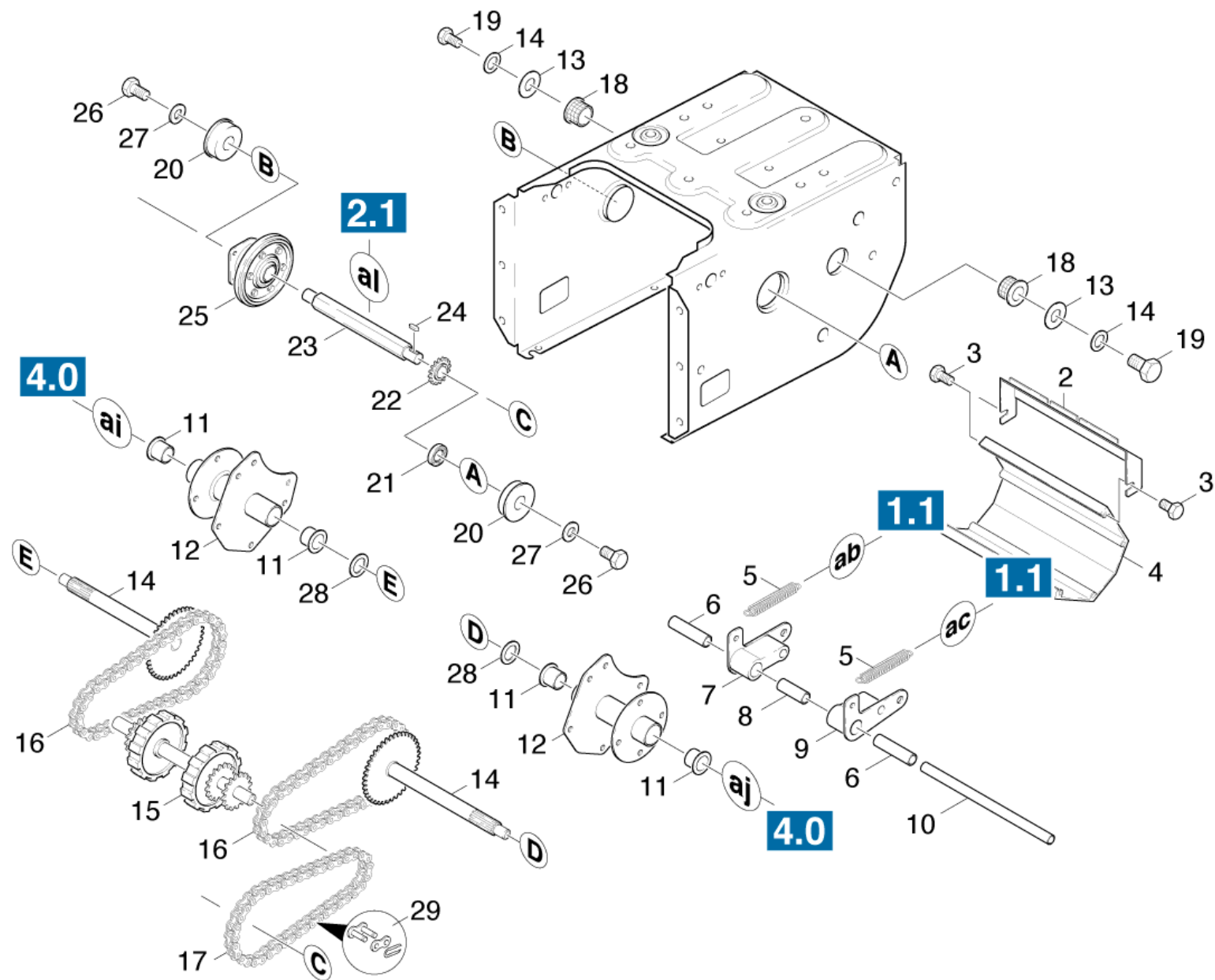
20 Прибор детали

POS	Описание	Количество	Единица
21	Прибор детали	1.000	ST
22	Коробка передач	1.000	ST
23	Детали головка	1.000	ST



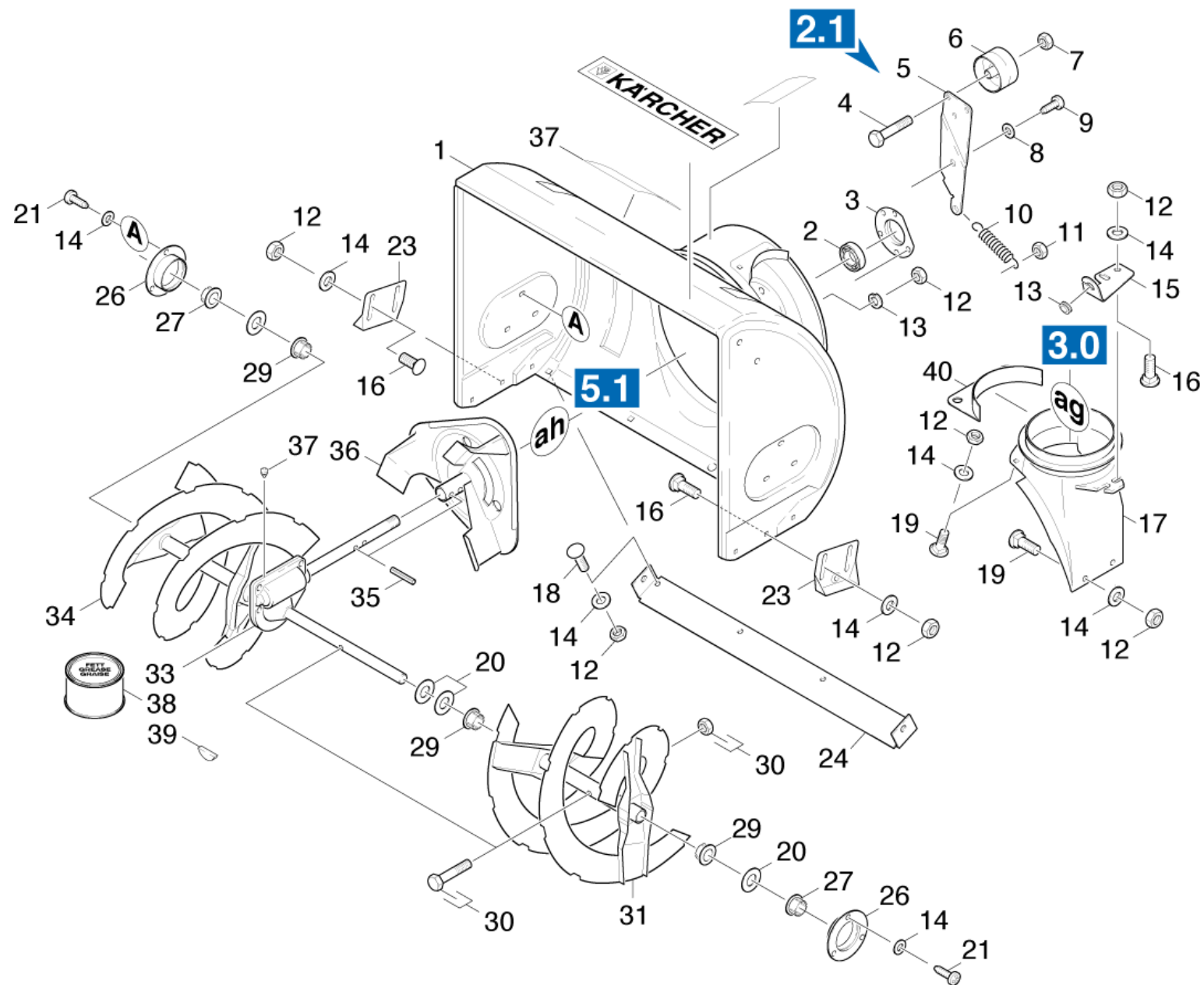
21 Прибор детали

POS	Артикульный №	Описание	Количество	Единица
1	6.970-671.0	Винт 1/4-28	3.000	ST
2	6.970-402.0	Ролик	3.000	ST
3	6.970-505.0	Резьбовая штанга	1.000	ST
5	6.970-403.0	Угол	1.000	ST
6	6.970-404.0	Угол	1.000	ST
7	6.970-410.0	Угол	1.000	ST
9	6.970-116.0	Шестигранная гайка 1/4-20	1.000	ST
10	7.777-999.0	Пополнение запасов прекращенный	1.000	ST
11	6.970-587.0	Винт 1/4-20x0,5	2.000	ST
12	6.970-507.0	Рычажный механизм	1.000	ST
13	6.970-506.0	Плита основания	1.000	ST
14	7.303-112.0	Винт 6x20 -10.9-R2R (In6Rd)	10.000	ST
15	6.970-413.0	Гибкая тяга	1.000	ST
16	6.970-408.0	Уголок	1.000	ST
17	6.970-412.0	Гибкая тяга	1.000	ST
18	6.970-618.0	Фиксирующий зажим	1.000	ST
19	7.312-005.0	Шайба 10-200HV-A3E ISO 7090	1.000	ST
20	7.311-004.0	6-гранная гайка M8 -8-A3E ISO 4032	1.000	ST
21	6.970-414.0	Листовой элемент в сборе	1.000	ST
22	6.970-415.0	Втулка	1.000	ST
23	7.312-028.0	Шайба 14-200HV-A3E ISO7090	1.000	ST
24	7.777-999.0	Пополнение запасов прекращенный	1.000	ST
25	6.970-416.0	Фрикционное колесо	1.000	ST
26	6.970-421.0	КЗЧ для привода	1.000	ST



22 Коробка передач

POS	Артикульный №	Описание	Количество	Единица
2	6.970-508.0	Листовая деталь кабельного канала	1.000	ST
3	6.970-607.0	Винт	8.000	ST
4	6.970-522.0	Корпус редуктора	1.000	ST
5	6.970-617.0	Пружина растяжения	2.000	ST
6	7.777-999.0	Пополнение запасов прекращенный	2.000	ST
7	7.777-999.0	Пополнение запасов прекращенный	1.000	ST
8	7.777-999.0	Пополнение запасов прекращенный	1.000	ST
9	7.777-999.0	Пополнение запасов прекращенный	1.000	ST
10	7.777-999.0	Пополнение запасов прекращенный	1.000	ST
11	6.970-532.0	Фланцевый подшипник	4.000	ST
12	6.970-509.0	Фланец	2.000	ST
13	7.777-999.0	Пополнение запасов прекращенный	2.000	ST
14	7.312-260.0	Шайба 6-100HV-A3E ISO 7094	1.000	ST
15	6.970-529.0	Планетарная шестерня в сборе	1.000	ST
16	6.970-531.0	Приводная цепь	2.000	ST
17	6.970-530.0	Приводная цепь	1.000	ST
18	6.970-519.0	Фланцевый подшипник	2.000	ST
19	6.970-612.0	Винт	2.000	ST
20	6.970-518.0	Фланцевый подшипник	2.000	ST
21	6.970-517.0	Втулка	1.000	ST
22	6.970-516.0	Шестерня	1.000	ST
23	6.970-514.0	Ось	1.000	ST
25	6.970-421.0	КЗЧ для привода	1.000	ST
26	6.970-606.0	Винт 5/16-18	2.000	ST
27	7.312-005.0	Шайба 10-200HV-A3E ISO 7090	2.000	ST
28	6.970-682.0	Шайба 793X1.24	4.000	ST

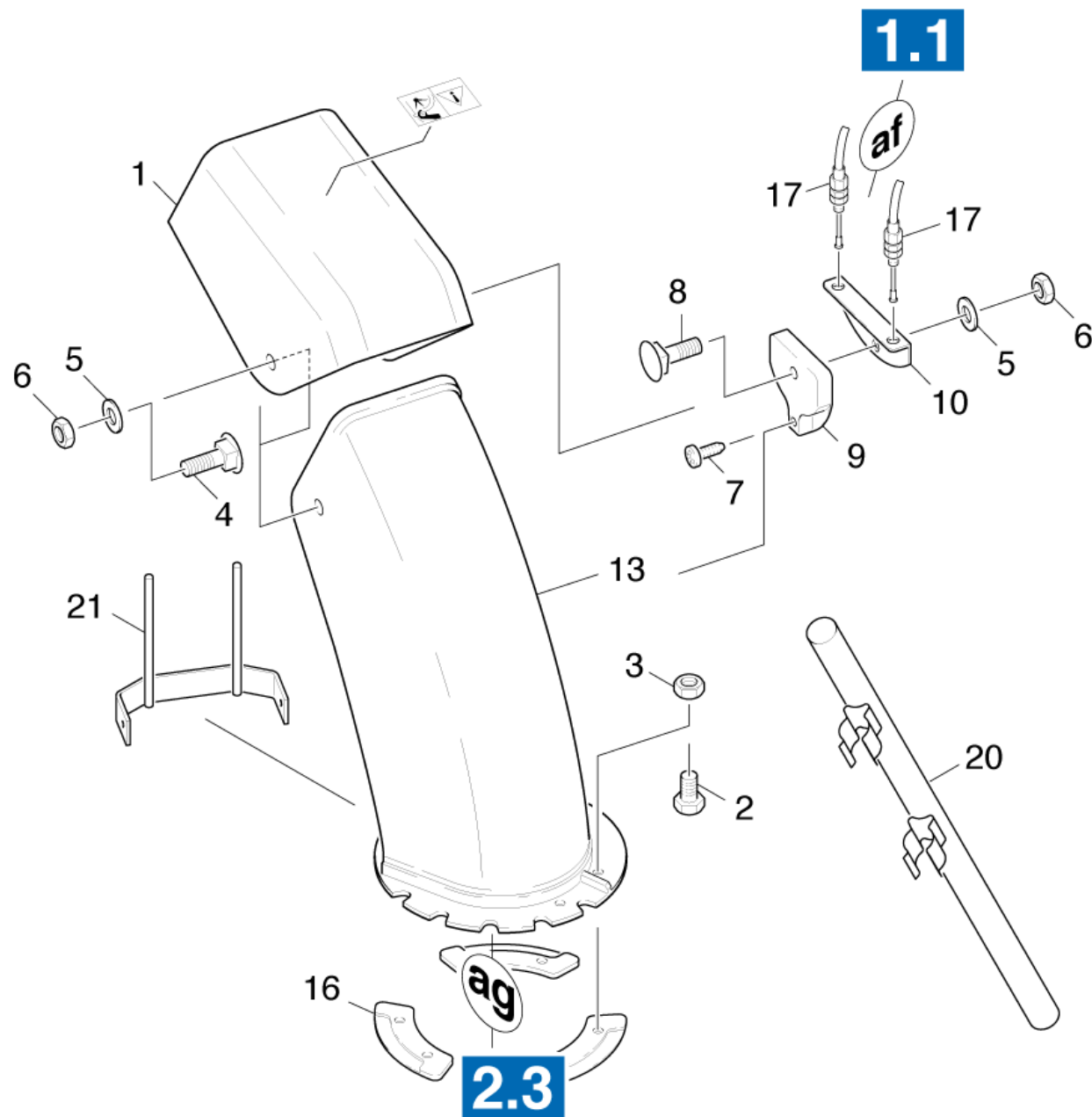


23 Детали головка

POS	Артикульный №	Описание	Количество	Единица	Текст ссылки
1	6.970-513.0	Корпус фрезы	1.000	ST	
2	6.970-434.0	Шарикоподшипник	1.000	ST	
3	6.970-435.0	Фланец	1.000	ST	
4	6.970-585.0	Винт 3/8-24X1,5	1.000	ST	
5	6.970-854.0	Плита	1.000	ST	
6	6.970-437.0	Ролик холостого хода	1.000	ST	
7	6.970-122.0	Шестигранная гайка 3/8"-24	1.000	ST	
8	6.970-637.0	Диск	1.000	ST	
9	6.970-640.0	Винт	1.000	ST	
10	6.970-636.0	Пружина	1.000	ST	
11	7.311-004.0	6-гранная гайка M8 -8-A3E ISO 4032	1.000	ST	
12	7.311-512.0	6-гранная гайка M6-8-A2E ISO 7040	19.000	ST	ЗАКАЗЫВАТЬ ВМЕСТЕ С МЕТРИЧЕСКОЙ СОПРЯЖЕННОЙ ДЕТАЛЬЮ
13	6.970-641.0	Втулка	1.000	ST	
14	7.312-289.0	Шайба 8-A2 ISO 7093-1	16.000	ST	
15	6.970-438.0	стопор	1.000	ST	
16	7.303-204.0	Винт с полупотайной головкой M8x20 -St-A	1.000	ST	ЗАКАЗЫВАТЬ ВМЕСТЕ С МЕТРИЧЕСКОЙ СОПРЯЖЕННОЙ ДЕТАЛЬЮ
17	6.970-439.0	Профиль	1.000	ST	
18	7.303-193.0	Винт с полупотайной головкой M 8x16- 4.6	4.000	ST	ЗАКАЗЫВАТЬ ВМЕСТЕ С МЕТРИЧЕСКОЙ СОПРЯЖЕННОЙ ДЕТАЛЬЮ
19	7.303-139.0	Винт с полупотайной головкой M6x20 -A2 D	5.000	ST	ЗАКАЗЫВАТЬ ВМЕСТЕ С МЕТРИЧЕСКОЙ СОПРЯЖЕННОЙ ДЕТАЛЬЮ
20	7.312-018.0	Шайба 20-200HV-A3E ISO 7090	6.000	ST	
22	6.970-447.0	Комплект быстроизнашивающихся деталей	2.000	ST	
23	6.970-440.0	Ползун	1.000	ST	
24	6.970-371.0	Листовая деталь	1.000	ST	
25	6.970-590.0	Гайка 5/16-18	2.000	ST	
26	6.970-442.0	Фланец	2.000	ST	
27	6.970-443.0	Фланцевый подшипник	2.000	ST	
29	6.970-444.0	Втулка	2.000	ST	
30	6.970-447.0	Комплект быстроизнашивающихся деталей	1.000	ST	
31	6.970-548.0	Червяк левый	1.000	ST	
33	6.970-550.0	Червячный редуктор	1.000	ST	

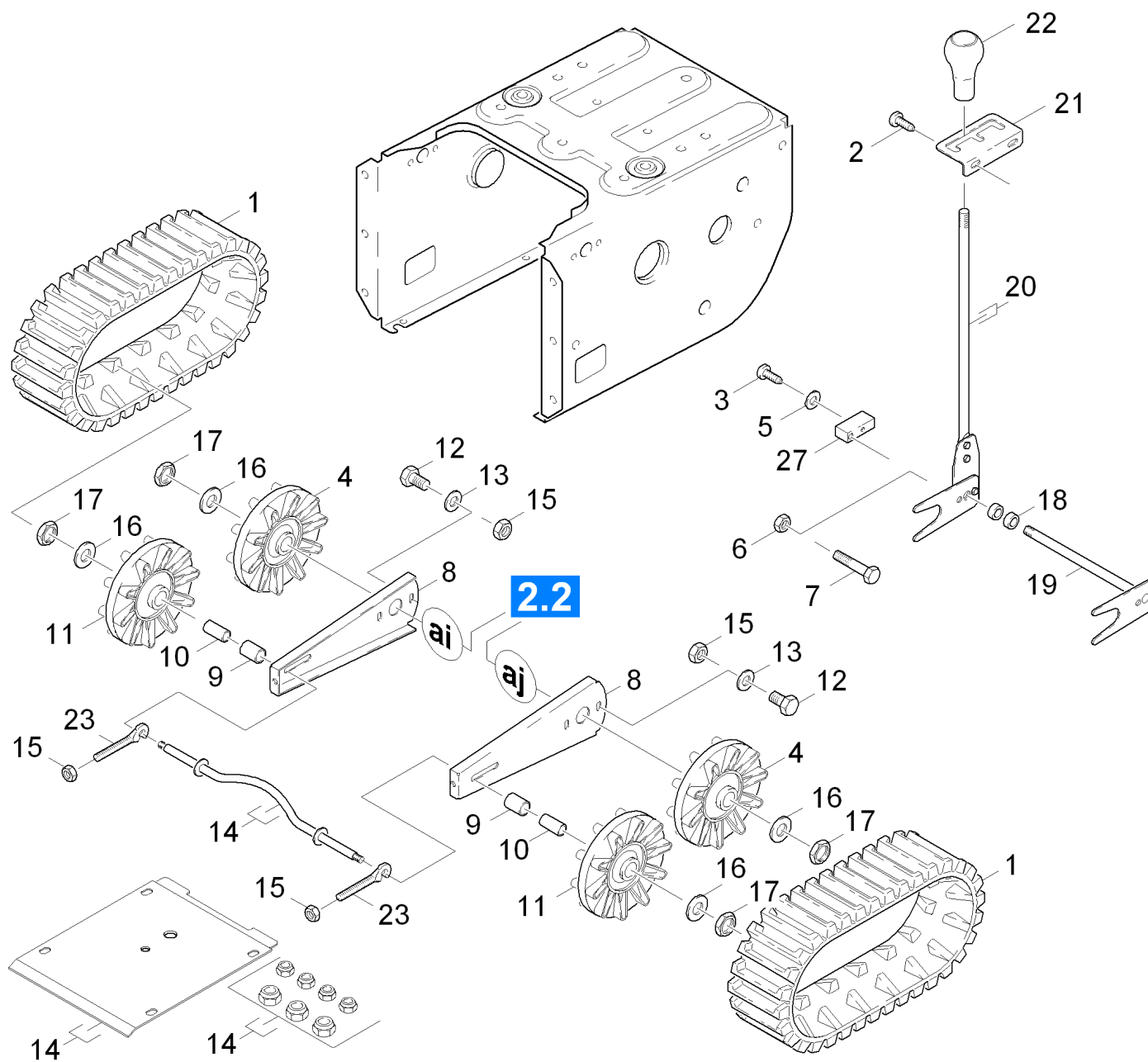
23 Детали головка

POS	Артикульный №	Описание	Количество	Единица	Текст ссылки
34	6.970-549.0	Червяк правый	1.000	ST	
35	6.970-635.0	Штифт	2.000	ST	
36	6.970-448.0	Акселератор в сборе	1.000	ST	
37	6.970-430.0	Заглушка	1.000	ST	
38	6.970-432.0	Консистентная смазка	1.000	ST	
39	6.970-431.0	Пружина	1.000	ST	
40	6.970-551.0	Усилительный элемент	1.000	ST	



30 Выбрасыватель снег STH 8.66 C

POS	Артикульный №	Описание	Количество	Единица	Текст ссылки
1	6.970-500.0	Верхняя фасонная деталь	1.000	ST	
2	7.304-536.0	Винт с 6-гранной головкой M6x20-A4-70 IS	8.000	ST	ЗАКАЗЫВАТЬ ВМЕСТЕ С МЕТРИЧЕСКОЙ СОПРЯЖЕННОЙ ДЕТАЛЬЮ
3	7.311-512.0	6-гранная гайка M6-8-A2E ISO 7040	8.000	ST	ЗАКАЗЫВАТЬ ВМЕСТЕ С МЕТРИЧЕСКОЙ СОПРЯЖЕННОЙ ДЕТАЛЬЮ
4	7.303-204.0	Винт с полупотайной головкой M8x20 -St-A	1.000	ST	ЗАКАЗЫВАТЬ ВМЕСТЕ С МЕТРИЧЕСКОЙ СОПРЯЖЕННОЙ ДЕТАЛЬЮ
5	7.312-005.0	Шайба 10-200HV-A3E ISO 7090	2.000	ST	
6	7.311-510.0	Шестигранная гайка M 8-8-A2E ISO 7040	2.000	ST	ЗАКАЗЫВАТЬ ВМЕСТЕ С МЕТРИЧЕСКОЙ СОПРЯЖЕННОЙ ДЕТАЛЬЮ
7	7.303-112.0	Винт 6x20 -10.9-R2R (In6Rd)	1.000	ST	
8	7.303-008.0	Винт с полупотайной головкой M8x35-ST-AO	1.000	ST	ЗАКАЗЫВАТЬ ВМЕСТЕ С МЕТРИЧЕСКОЙ СОПРЯЖЕННОЙ ДЕТАЛЬЮ
9	6.970-479.0	Фасонная деталь	1.000	ST	
10	6.970-501.0	Угол регулировка	1.000	ST	
11	6.970-276.0	Винт	2.000	ST	
13	6.970-850.0	Нижняя часть воронки	1.000	ST	
14	6.970-678.0	Скоба	2.000	ST	
15	6.970-122.0	Шестигранная гайка 3/8"-24	4.000	ST	
16	6.970-360.0	Фланец	3.000	ST	
17	6.970-502.0	Тяговый трос	2.000	ST	
18	7.777-999.0	Пополнение запасов прекращенный	1.000	ST	
19	6.970-590.0	Гайка 5/16-18	1.000	ST	
20	6.970-571.0	Стержень предохранителя древесина	1.000	ST	
21	6.970-572.0	Защитная деталь ручка	1.000	ST	

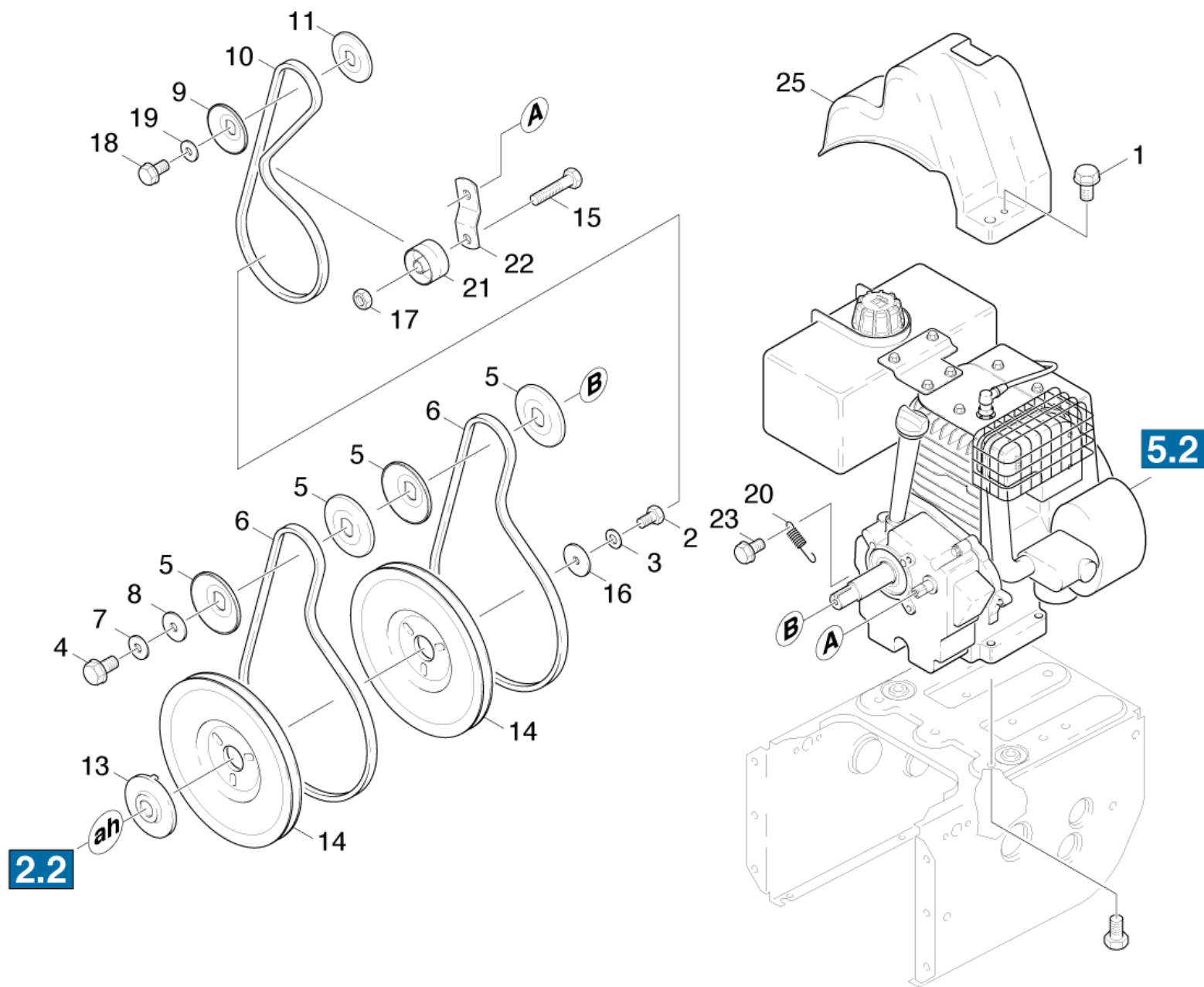


40 Привод цепь

POS	Артикульный №	Описание	Количество	Единица	Текст ссылки
1	6.970-539.0	Резиновая гусеница	2.000	ST	
4	6.970-540.0	Приводной каток гусеницы	2.000	ST	
6	7.311-004.0	6-гранная гайка М8 -8-А3Е ISO 4032	1.000	ST	ЗАКАЗЫВАТЬ ВМЕСТЕ С МЕТРИЧЕСКОЙ СОПРЯЖЕННОЙ ДЕТАЛЬЮ
7	7.304-406.0	Винт с шестигранной головкой	1.000	ST	ЗАКАЗЫВАТЬ ВМЕСТЕ С МЕТРИЧЕСКОЙ СОПРЯЖЕННОЙ ДЕТАЛЬЮ
8	6.970-511.0	Деталь из листового металла цвет	2.000	ST	
9	6.970-543.0	Распорная втулка	2.000	ST	
10	6.970-544.0	Распорная втулка	2.000	ST	
11	6.970-541.0	Опорный каток гусеницы	2.000	ST	
12	7.304-397.0	Шестигранный винт М8х20-8.8-А2Е ISO 4	2.000	ST	ЗАКАЗЫВАТЬ ВМЕСТЕ С МЕТРИЧЕСКОЙ СОПРЯЖЕННОЙ ДЕТАЛЬЮ
13	7.312-268.0	Шайба 8-А2 ISO 7094	2.000	ST	ЗАКАЗЫВАТЬ ВМЕСТЕ С МЕТРИЧЕСКОЙ СОПРЯЖЕННОЙ ДЕТАЛЬЮ
14	6.970-538.0	Набор ось	1.000	ST	
15	7.311-510.0	Шестигранная гайка М 8-8-А2Е ISO 7040	2.000	ST	ЗАКАЗЫВАТЬ ВМЕСТЕ С МЕТРИЧЕСКОЙ СОПРЯЖЕННОЙ ДЕТАЛЬЮ
16	7.777-999.0	Пополнение запасов прекращенный	4.000	ST	
17	7.777-999.0	Пополнение запасов прекращенный	4.000	ST	
18	7.777-999.0	Пополнение запасов прекращенный	2.000	ST	
19	7.777-999.0	Пополнение запасов прекращенный	1.000	ST	
20	6.970-535.0	Ручка в сборе	1.000	ST	
21	7.777-999.0	Пополнение запасов прекращенный	1.000	ST	
22	6.970-399.0	Рукоятка	1.000	ST	
23	6.970-537.0	Рым-болт	2.000	ST	

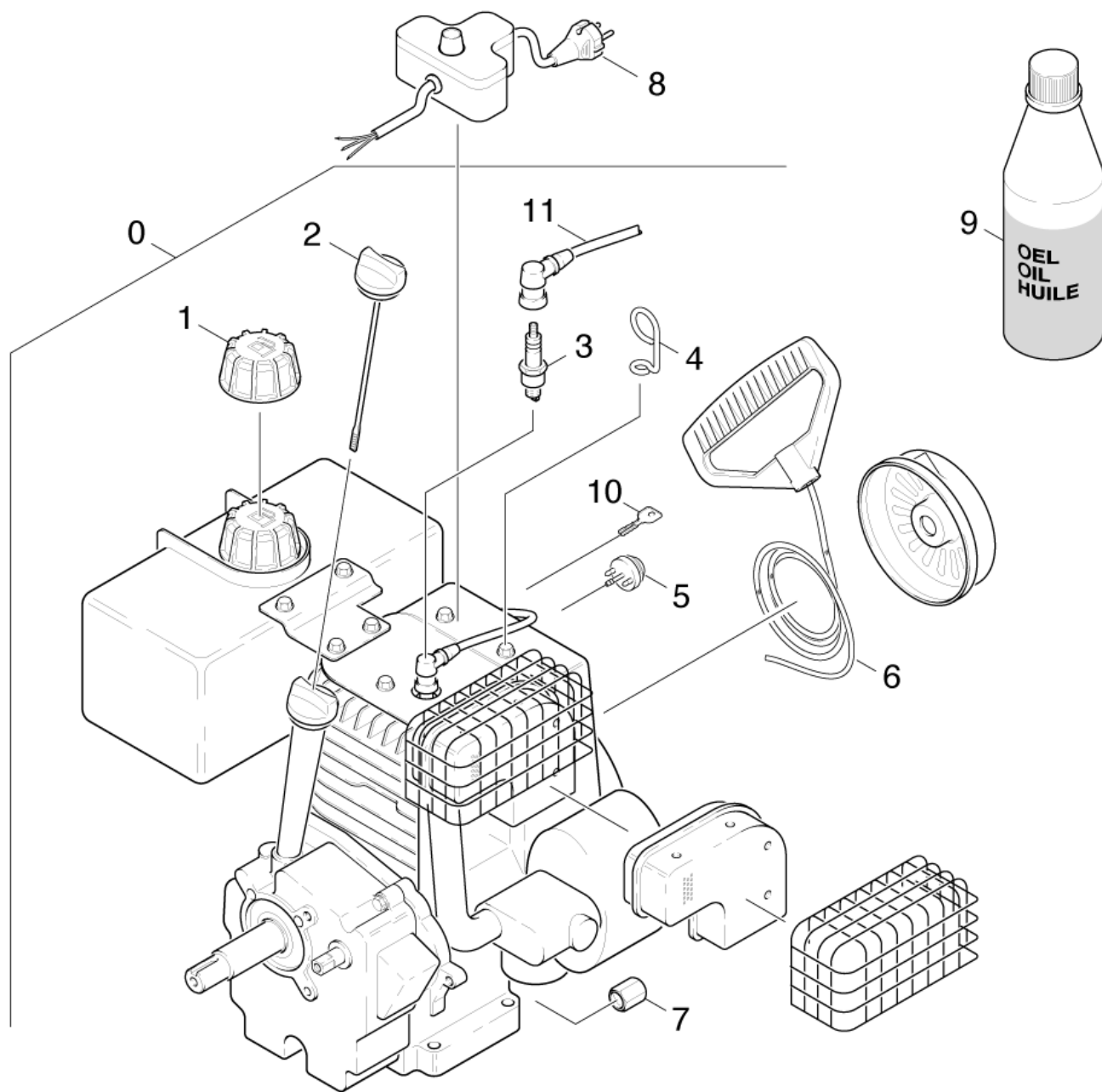
50 Мотор

POS	Описание	Количество	Единица
51	Привод мотор	1.000	ST
52	Детали мотор	1.000	ST
200	Инструмент тахометр цифровой	1.000	ST



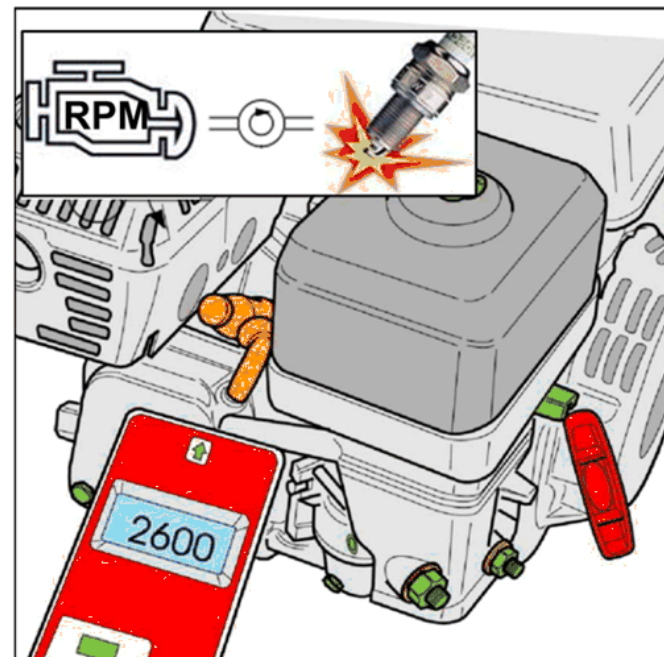
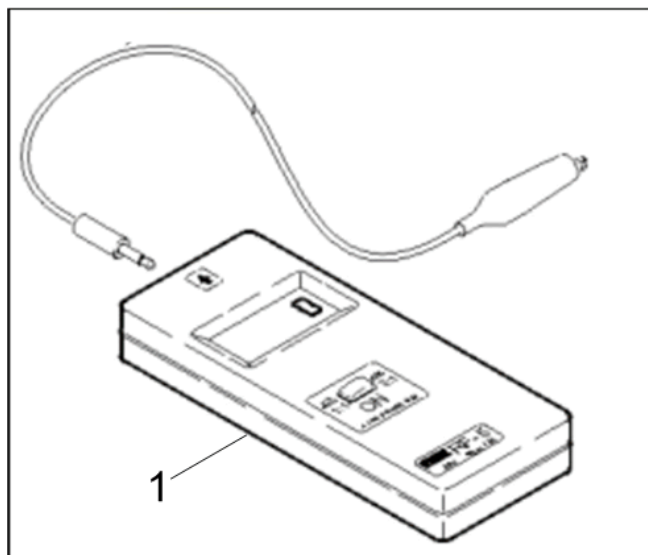
51 Привод мотор

POS	Артикульный №	Описание	Количество	Единица
1	6.970-647.0	Винт	2.000	ST
2	6.970-644.0	Винт	1.000	ST
3	7.312-005.0	Шайба 10-200HV-A3E ISO 7090	1.000	ST
5	6.970-449.0	Полушків	4.000	ST
6	6.970-450.0	Приводной ремень	2.000	ST
7	7.312-285.0	Шайба 10-200HV-A2E ISO7093-1	1.000	ST
8	7.312-262.0	Шайба 10 -100HV-A3E ISO 7094	1.000	ST
9	6.970-546.0	Полушків	1.000	ST
10	6.970-547.0	Приводной ремень	1.000	ST
11	6.970-545.0	Полушків	1.000	ST
13	6.970-454.0	Шків	1.000	ST
14	6.970-455.0	Шків	2.000	ST
15	6.970-645.0	Винт	1.000	ST
16	6.970-652.0	Шайба	1.000	ST
17	6.970-133.0	Шестигранная гайка 3/8-16	1.000	ST
18	6.970-856.0	Шестигранный винт 1/4-28:..50:GR5:STD	1.000	ST
19	7.312-260.0	Шайба 6-100HV-A3E ISO 7094	1.000	ST
20	6.970-649.0	Пружина	1.000	ST
21	6.970-365.0	Ролик	1.000	ST
22	6.970-457.0	Держатель	1.000	ST
23	6.970-643.0	Винт	1.000	ST
25	6.970-458.0	Крышка	1.000	ST



52 Детали мотор

POS	Артикульный №	Описание	Количество	Единица
0	6.970-559.0	Мотор 8PS	1.000	ST
	Текст позиции1: / 1.335-301.0			
1	6.970-471.0	Крышка наливной горловины	1.000	ST
2	6.970-555.0	Щуп для определения уровня масла	1.000	ST
3	6.951-192.0	Свеча зажигания	1.000	ST
4	6.970-564.0	Держатель кабелепровод	1.000	ST
5	6.970-347.0	Ручка управл.воздушной заслонкой STN953	1.000	ST
6	6.491-392.0	Трос аварийного отключения	1.000	ST
7	6.970-472.0	Резьбовая пробка маслосливного отверстия	1.000	ST
8	6.970-570.0	Электростартер в сборе	1.000	ST
9	6.288-117.0	Моторное масло SAE5W30	1.000	L
10	6.970-684.0	Ключ зажигания	1.000	ST
11	6.970-689.0	Штекер свечей зажигания	1.000	ST



200 Инструмент тахометр цифровой

POS	Артикульный №	Описание	Количество	Единица
1	6.803-012.0	Тахометр электронный	1.000	СТ