

# **Список запасных частей**

(5.961-945.0) Перечень запасных деталей STH 8,66

## Содержание

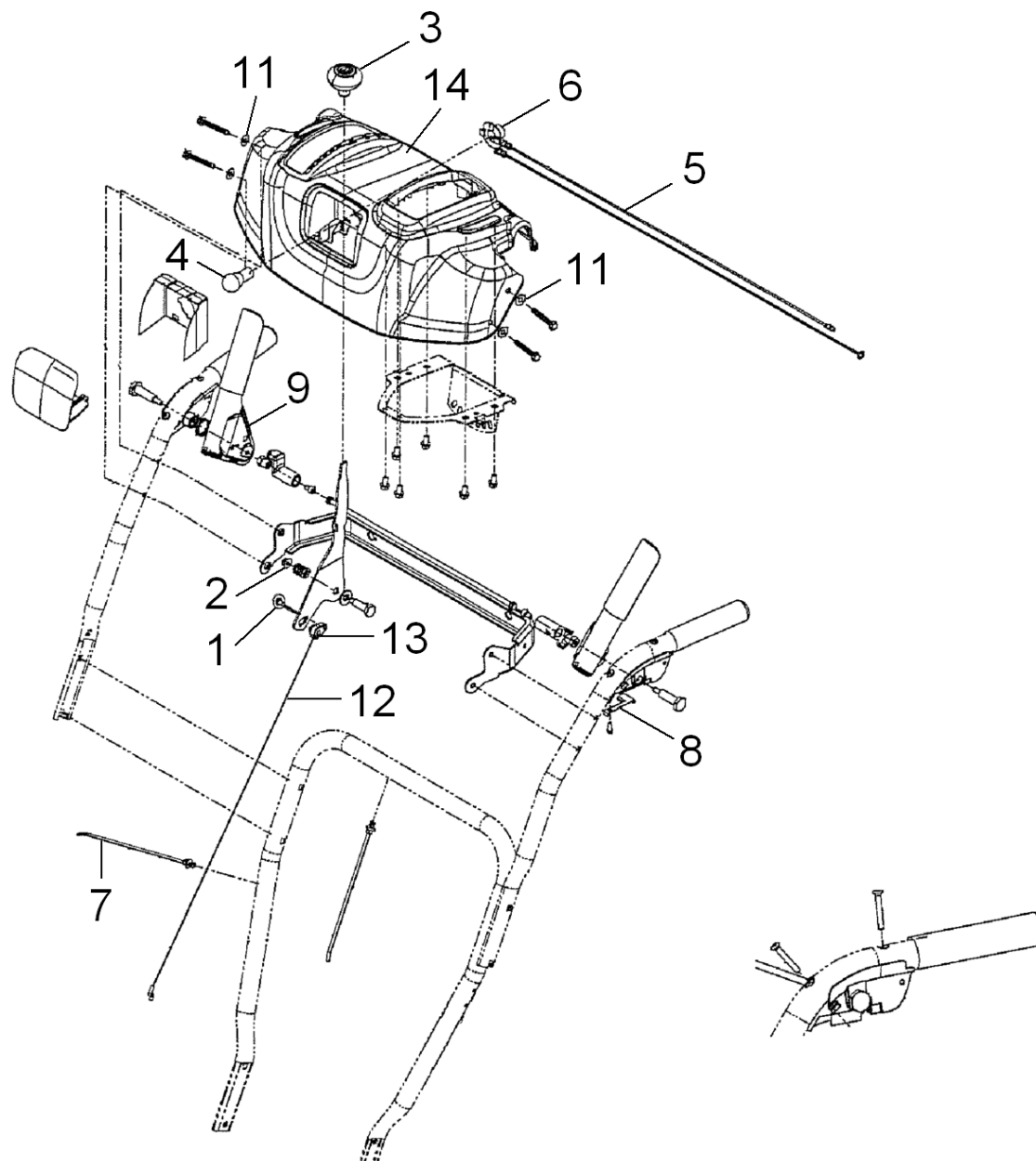
---

Перечень запасных деталей STH 8,66 (5.961-945.0)	3
10 Ведущая дуга ручка	4
20 Ведущая дуга рукоятка	6
30 Выбрасыватель	8
40 Привод коробка передач	10
41 Коробка передач	11
42 Колесо	13
43 Включающий вал	15
50 Мотор	17
51 Мотор привод	18
52 Детали мотор	20
200 Инструмент тахометр цифровой	22
60 Червячная передача	24
61 Детали	25
62 Червячное колесо	27

Перечень запасных деталей STH 8,66 (5.961-945.0)

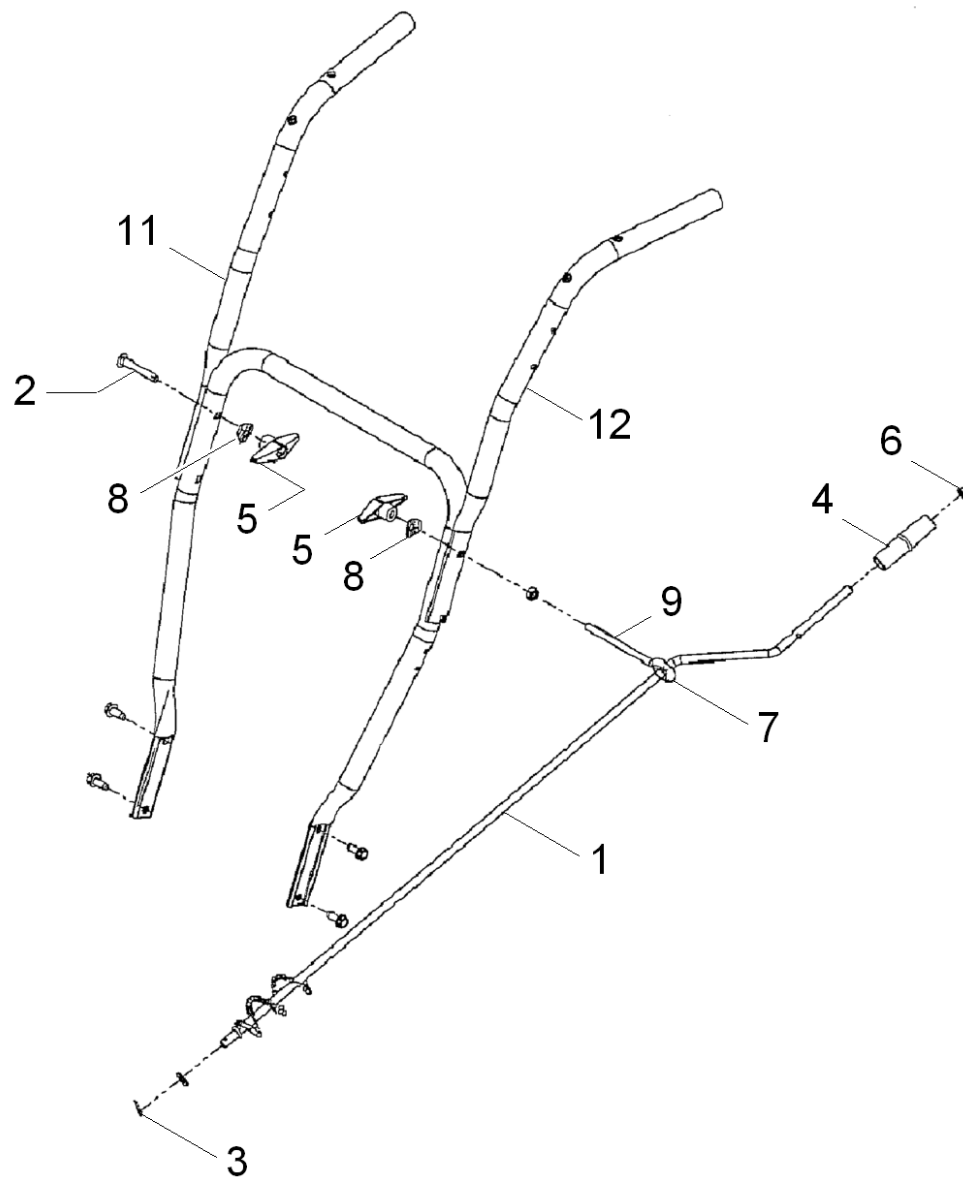
---

<b>POS</b>	<b>Описание</b>	<b>Количество</b>	<b>Единица</b>
10	Ведущая дуга ручка	1.000	ST
20	Ведущая дуга рукоятка	1.000	ST
30	Выбрасыватель	1.000	ST
40	Привод коробка передач	1.000	ST
50	Мотор	1.000	ST
60	Червячная передача	1.000	ST



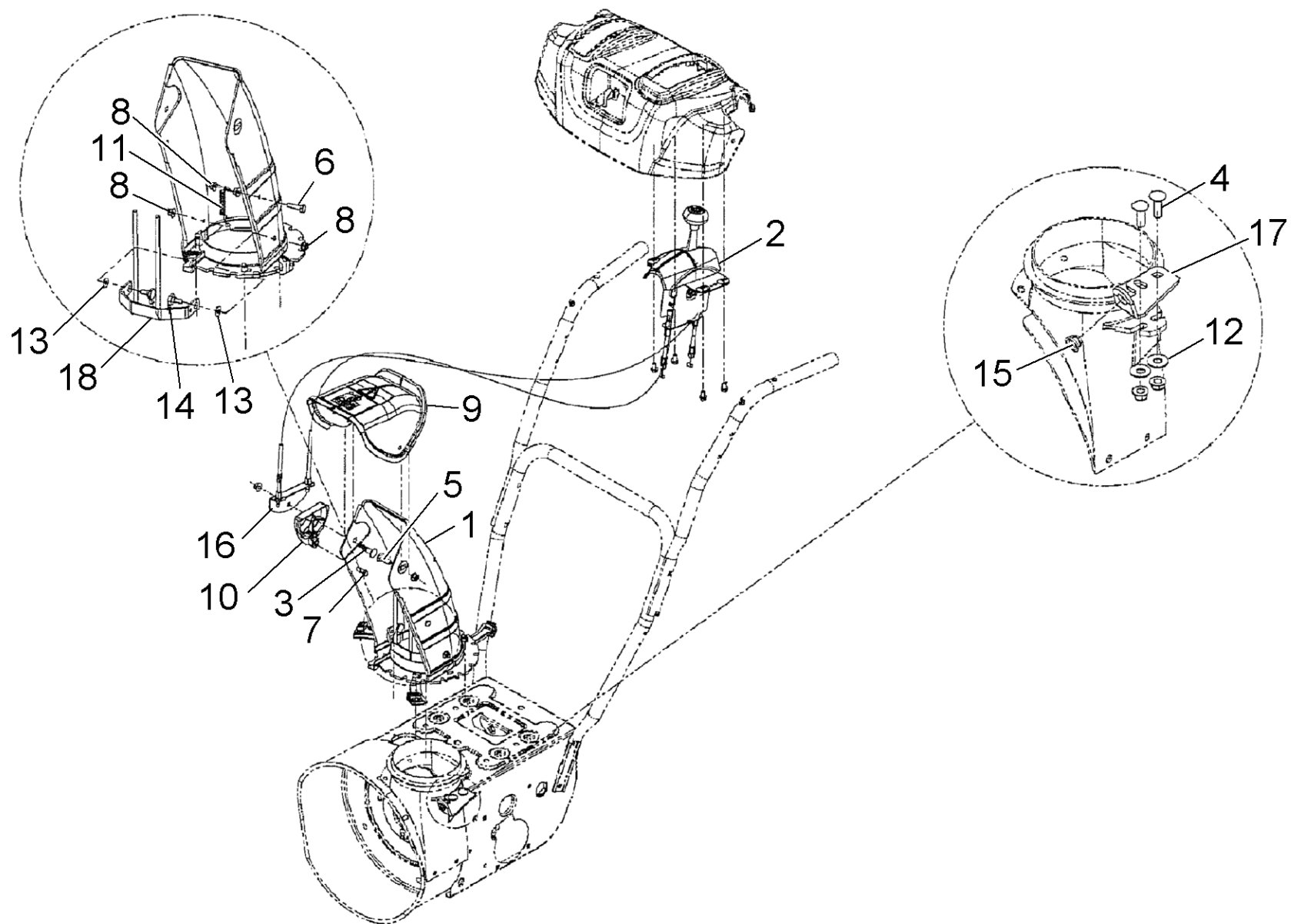
## 10 Ведущая дуга ручка

POS	Артикульный №	Описание	Количество	Единица
1	6.970-833.0	Винт	1.000	ST
2	7.311-512.0	6-гранная гайка М6-8-A2E ISO 7040	2.000	ST
3	6.970-834.0	Вращающаяся ручка	1.000	ST
4	6.970-751.0	Лампа#1295	1.000	ST
5	6.970-835.0	Кабель	1.000	ST
6	6.970-774.0	Основание	1.000	ST
7		Связка кабеля	2.000	ST
8	6.970-756.0	Пружина	1.000	ST
9	6.970-389.0	Резиновый амортизатор	2.000	ST
11	6.970-700.0	Шайба	4.000	ST
12	6.970-837.0	Трос Боудена	1.000	ST
13	6.970-838.0	Кронштейн	1.000	ST
14	6.971-168.0	Приборный щиток	1.000	ST



## 20 Ведущая дуга рукоятка

POS	Артикульный №	Описание	Количество	Единица
1	6.970-760.0	Коленчатый рычаг STH 5,56 8,66	1.000	ST
3	6.970-143.0	"Штекер с пружиной 5/16""	1.000	ST
4	6.970-343.0	Ручка	1.000	ST
5	6.971-152.0	Грибковая ручка	2.000	ST
6	6.970-289.0	Заглушка	1.000	ST
7	6.970-354.0	Втулка резина	1.000	ST
8	6.970-663.0	Диск	2.000	ST
9	6.970-748.0	Рым	1.000	ST





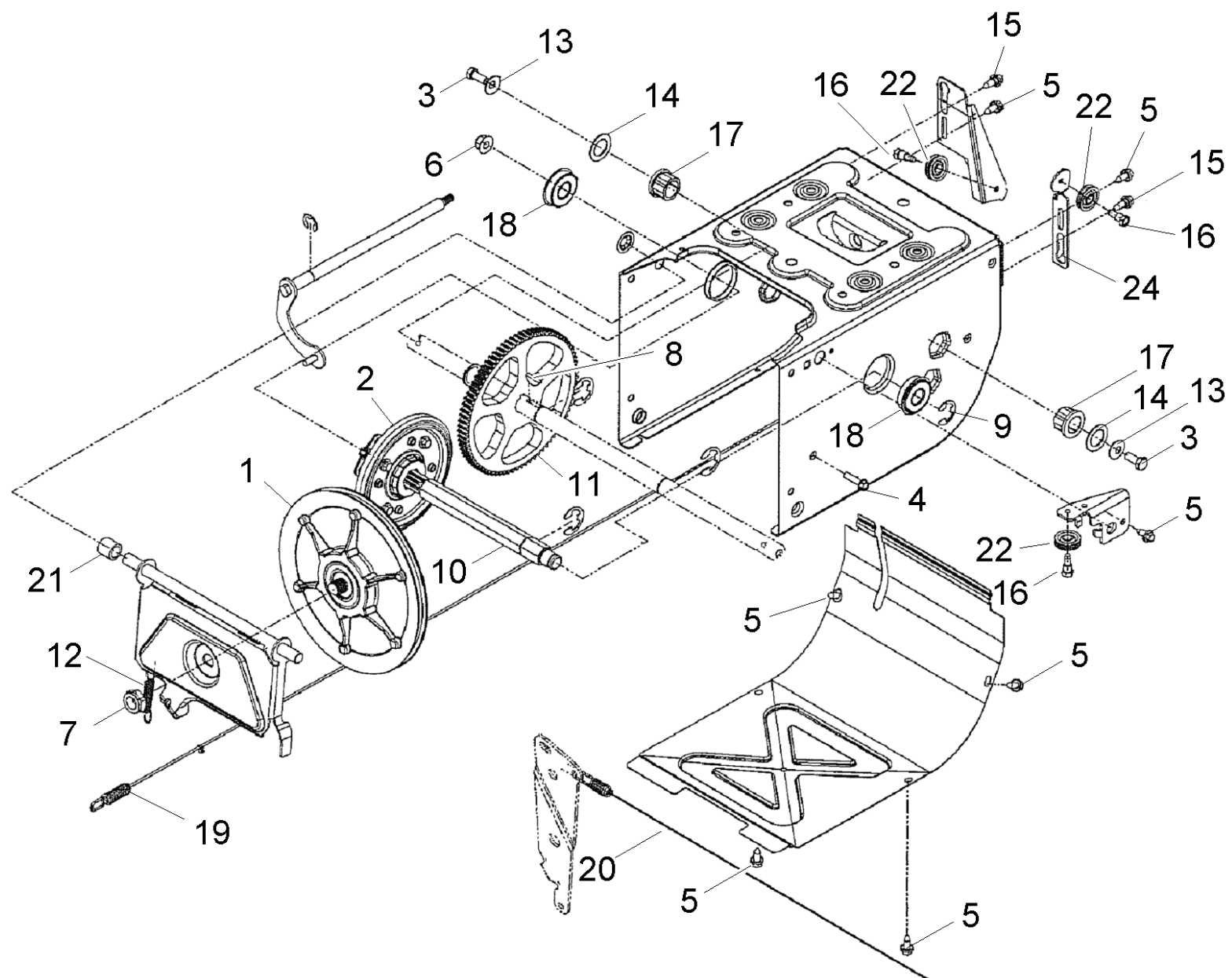
## 30 Выбрасыватель

POS	Артикульный №	Описание	Количество	Единица
2	6.970-843.0	Рычаг в сборе	1.000	ST
3	7.303-008.0	Винт с полупотайной головкой M8x35-ST-AO	1.000	ST
4	6.970-582.0	Винт 5/16-18	2.000	ST
6	6.970-747.0	Винт 1/4-20X1.0	1.000	ST
7	6.970-844.0	Винт	1.000	ST
8	7.311-512.0	6-гранная гайка M6-8-A2E ISO 7040	4.000	ST
9	6.970-845.0	Кожух	1.000	ST
10	6.970-479.0	Фасонная деталь	1.000	ST
12	7.777-999.0	Пополнение запасов прекращенный	2.000	ST
13	6.970-700.0	Шайба	2.000	ST
14	6.970-276.0	Винт	2.000	ST
15	6.970-641.0	Втулка	1.000	ST
16	6.970-501.0	Угол регулировка	1.000	ST
17	6.970-438.0	стопор	1.000	ST
18	6.970-572.0	Защитная деталь ручка	1.000	ST

#### 40 Привод коробка передач

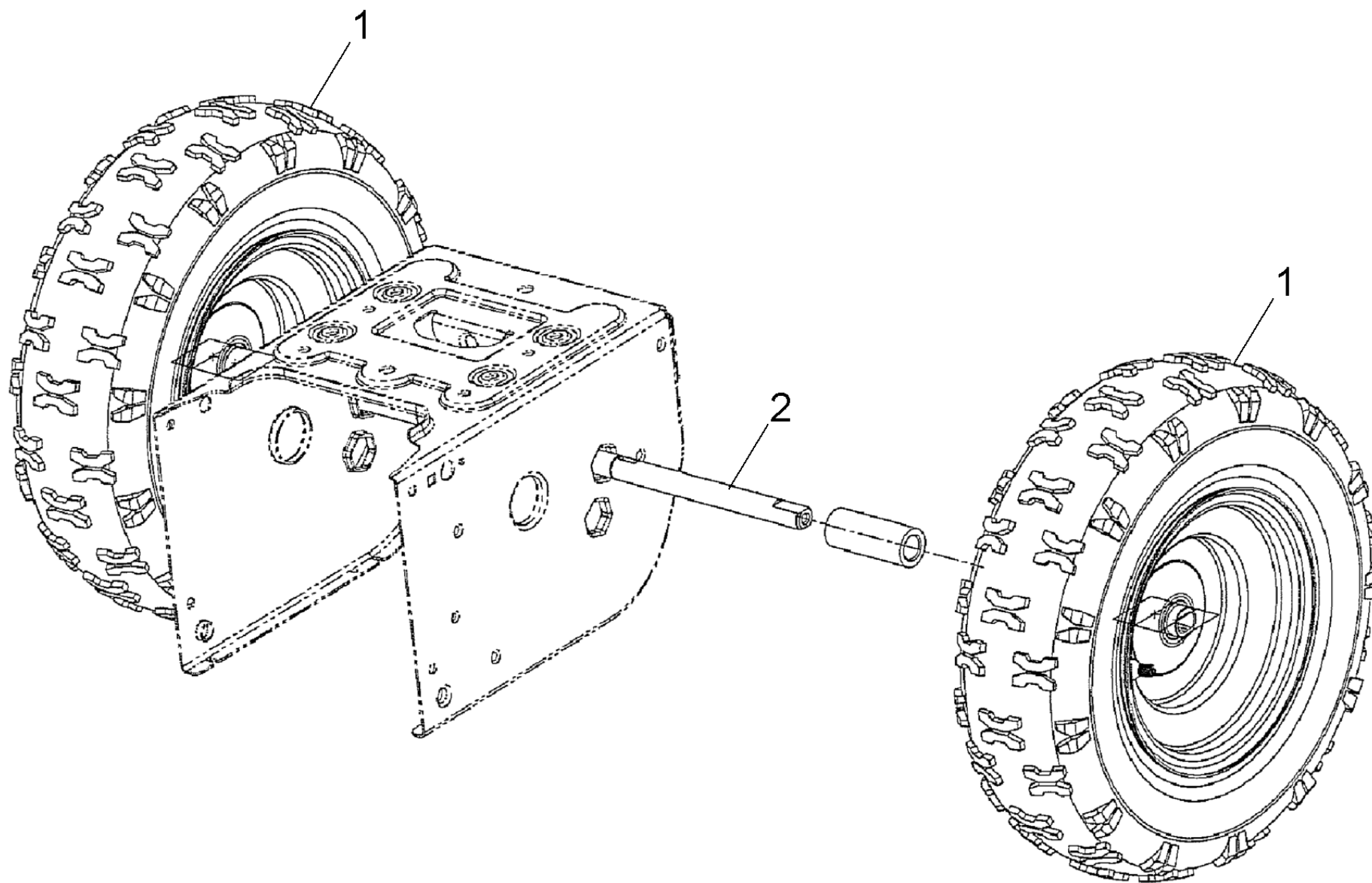
---

<b>POS</b>	<b>Описание</b>	<b>Количество</b>	<b>Единица</b>
41	Коробка передач	1.000	ST
42	Колесо	1.000	ST
43	Включающий вал	1.000	ST



## 41 Коробка передач

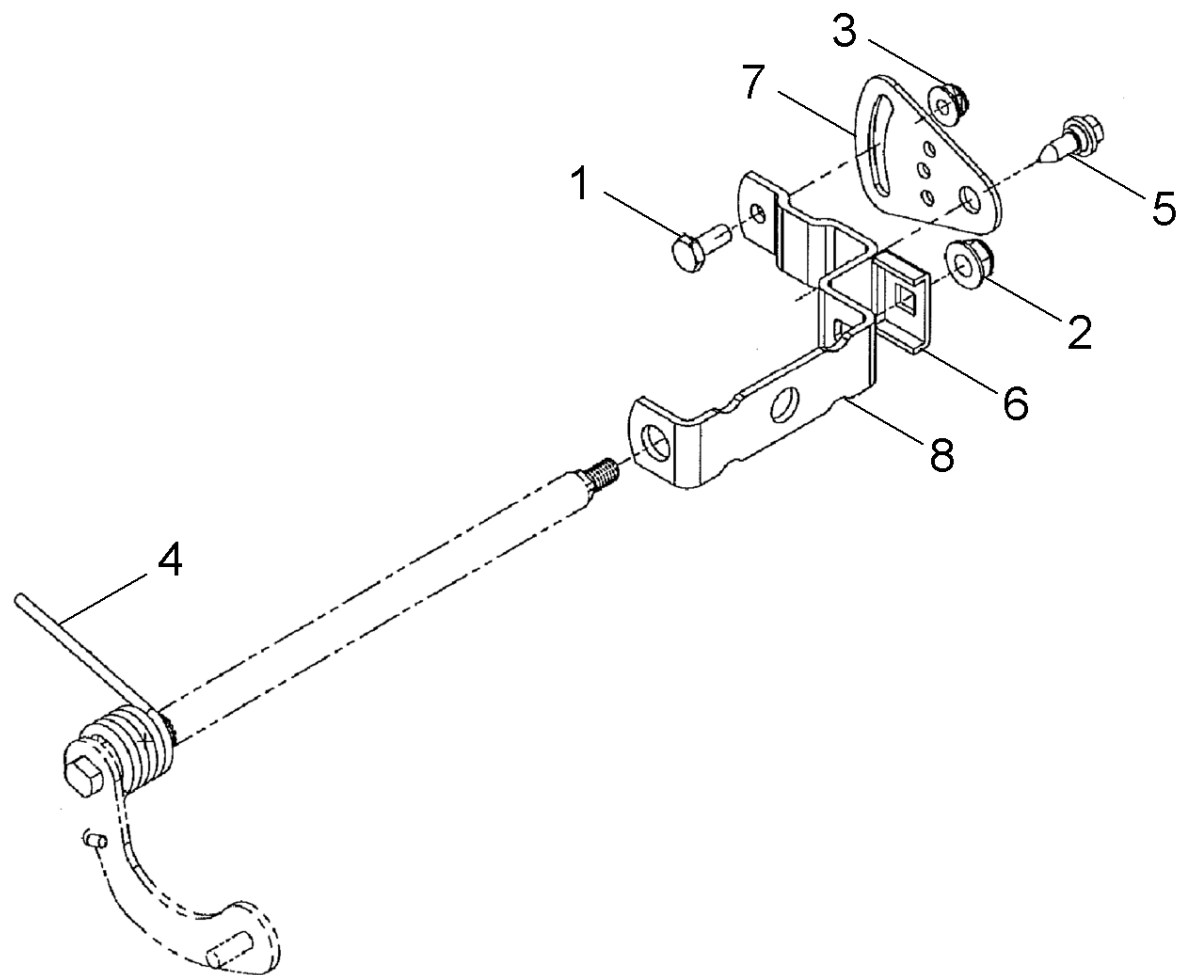
POS	Артикульный №	Описание	Количество	Единица
1	6.970-786.0	Фрикционное колесо	1.000	ST
2	6.970-788.0	КЗЧ для привода	1.000	ST
3	6.970-643.0	Винт	2.000	ST
4	6.970-610.0	Винт	1.000	ST
5	6.970-807.0	Гайка	7.000	ST
8	6.970-802.0	Стопорная гайка	1.000	ST
12	6.970-618.0	Фиксирующий зажим	1.000	ST
13	6.970-621.0	Шайба	2.000	ST
14	6.970-682.0	Шайба 793X1.24	2.000	ST
15	6.970-647.0	Винт	1.000	ST
16	6.970-671.0	Винт 1/4-28	3.000	ST
17	6.970-443.0	Фланцевый подшипник	2.000	ST
18	6.970-518.0	Фланцевый подшипник	2.000	ST
19	6.970-808.0	трос Боудена	1.000	ST
20	6.971-184.0	Сцепляющая муфта троса Боудена	1.000	ST
21	6.970-415.0	Втулка	1.000	ST
22	6.970-402.0	Ролик	3.000	ST
24	6.970-811.0	Держатель	1.000	ST



## 42 Колесо

---

POS	Артикульный №	Описание	Количество	Единица
1	6.371-283.0	Колесо комплектный 8.66	2.000	ST
2	6.970-832.0	Ось	1.000	ST



#### 43 Включающий вал

---

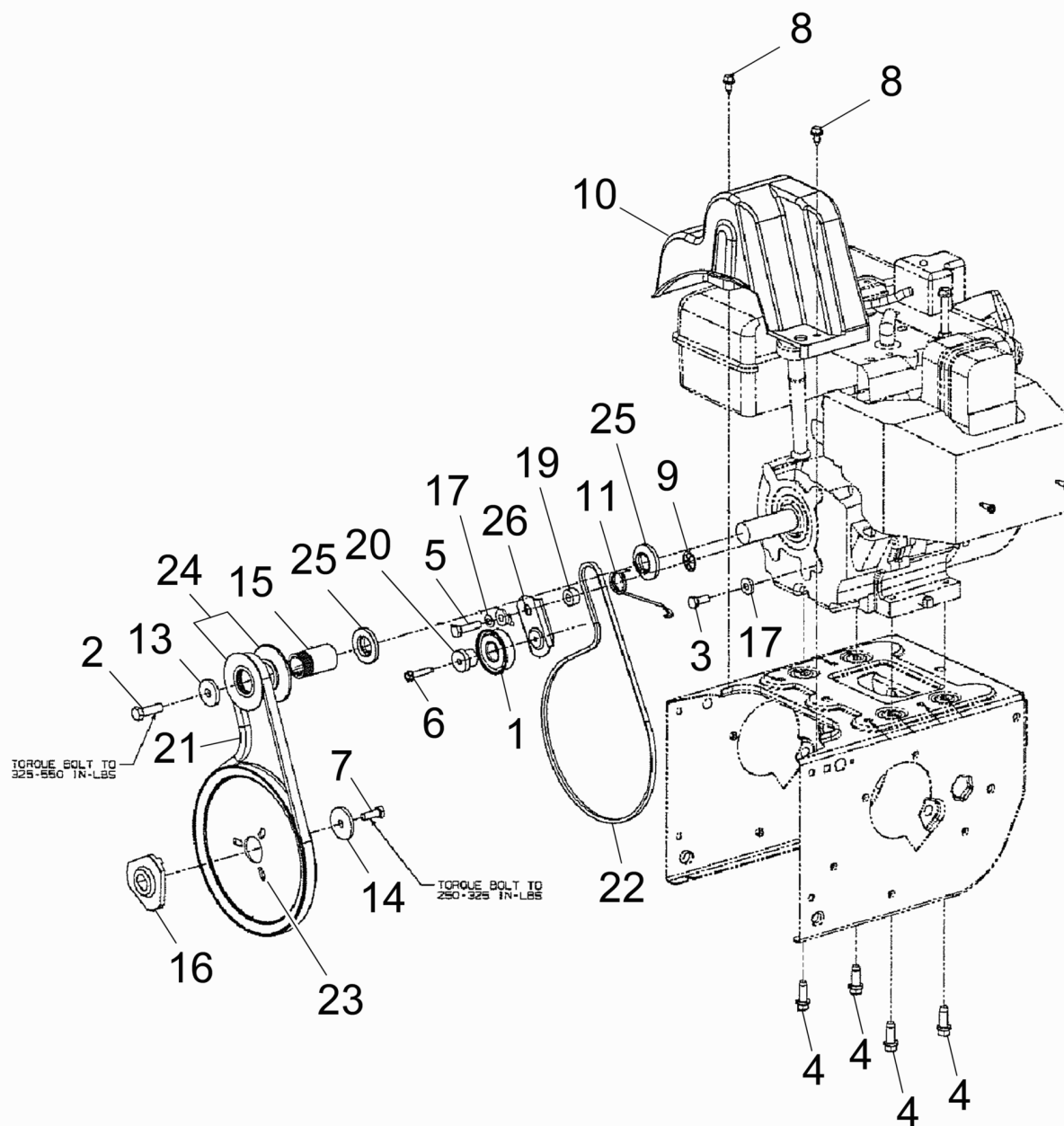
POS	Артикульный №	Описание	Количество	Единица
4	6.970-839.0	Пружина Torsion	1.000	ST
6	6.970-840.0	Распорка	1.000	ST
7	6.970-841.0	Плита подшипник	1.000	ST
8	6.970-842.0	Поддерживающая скоба	1.000	ST



## 50 Мотор

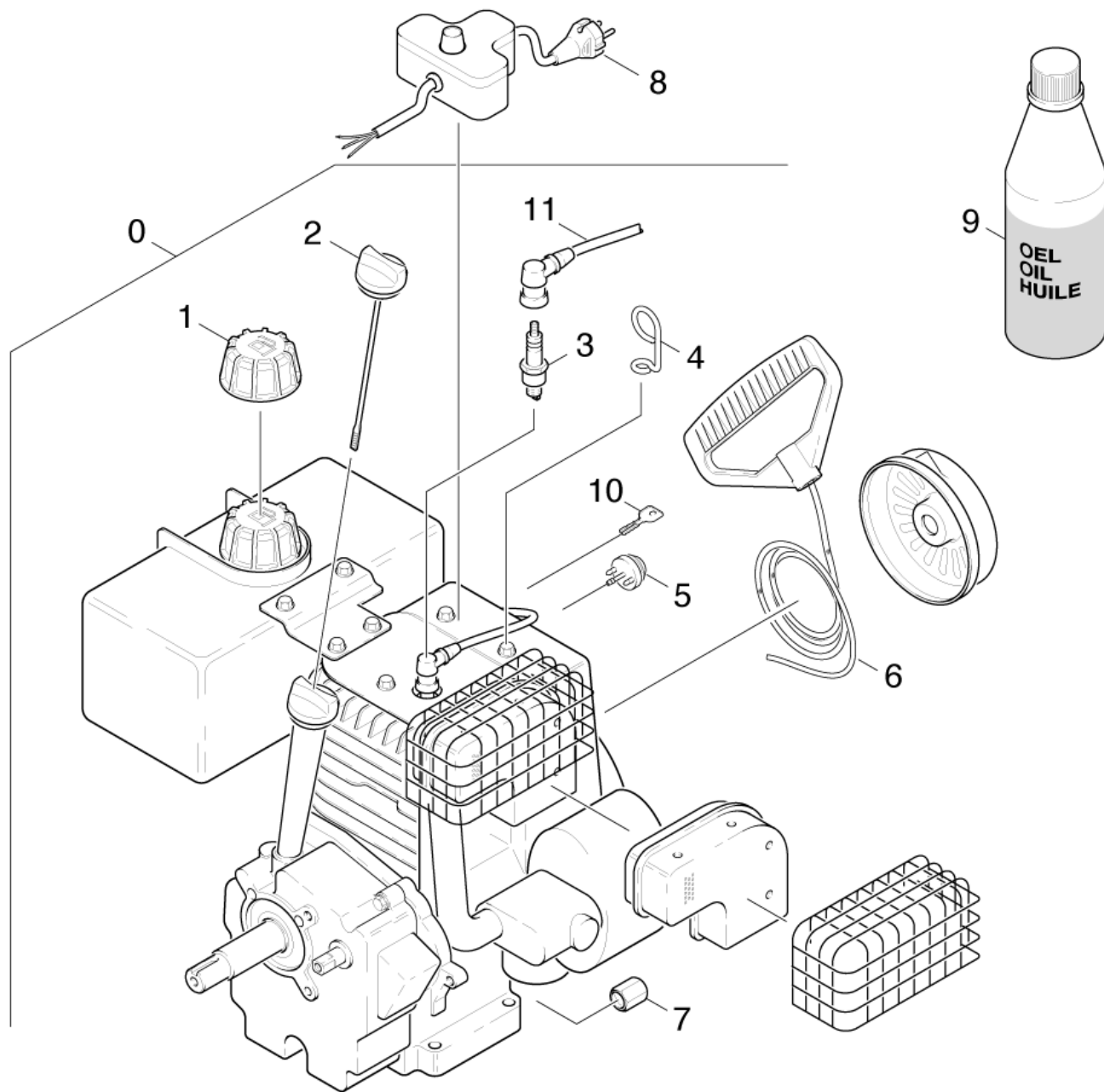
---

POS	Описание	Количество	Единица
51	Мотор привод	1.000	ST
52	Детали мотор	1.000	ST
200	Инструмент тахометр цифровой	1.000	ST



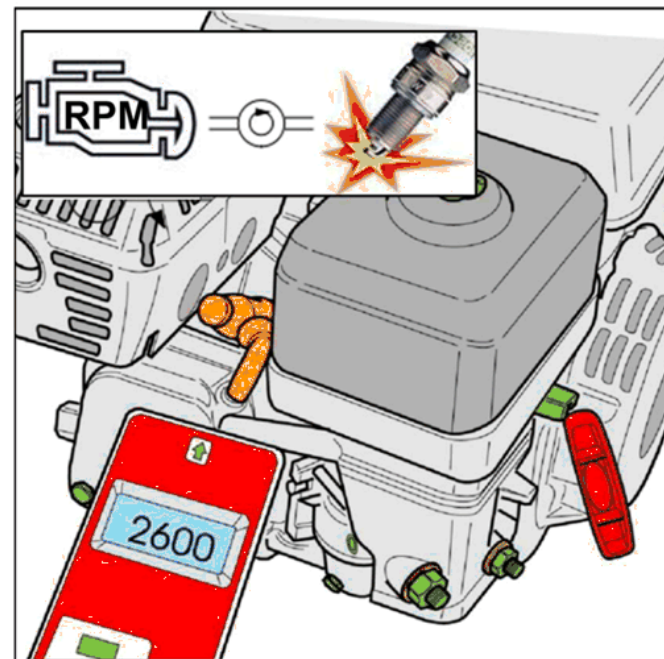
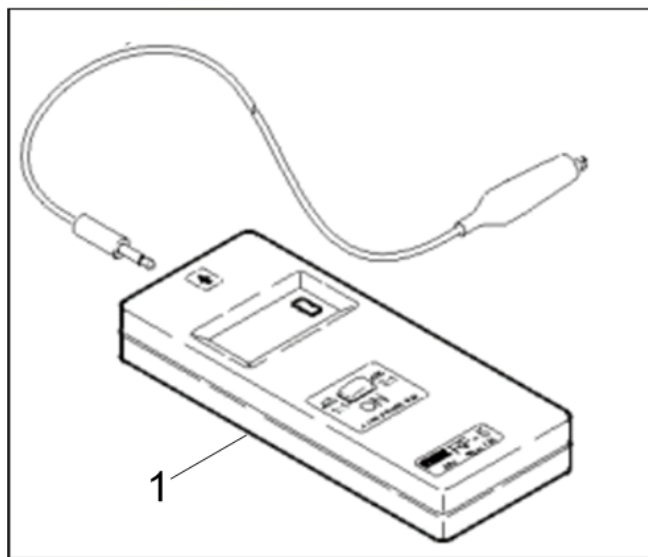
## 51 Мотор привод

POS	Артикульный №	Описание	Количество	Единица
2	6.970-367.0	Винт	1.000	ST
3	6.970-643.0	Винт	1.000	ST
4	7.777-999.0	Пополнение запасов прекращенный	4.000	ST
6	7.777-999.0	Пополнение запасов прекращенный	1.000	ST
7	6.970-644.0	Винт	1.000	ST
8	6.970-647.0	Винт	2.000	ST
10	6.970-738.0	Крышка	1.000	ST
12	7.311-004.0	6-гранная гайка M8 -8-A3E ISO 4032	1.000	ST
13	7.312-262.0	Шайба 10 -100HV-A3E ISO 7094	1.000	ST
14	6.970-652.0	Шайба	1.000	ST
15	6.970-795.0	Диск	1.000	ST
16	6.971-114.0	Шайба	1.000	ST
21	6.970-741.0	Приводной ремень	1.000	ST
22	6.970-798.0	Ремень	1.000	ST
23	6.970-741.0	Приводной ремень	1.000	ST
24	6.970-739.0	Ремённый шкив 1/2	2.000	ST



## 52 Детали мотор

POS	Артикульный №	Описание	Количество	Единица
0	6.970-559.0	Мотор 8PS	1.000	ST
	<b>Текст позиции1:</b> / 1.335-301.0			
1	6.970-471.0	Крышка наливной горловины	1.000	ST
2	6.970-555.0	Щуп для определения уровня масла	1.000	ST
3	6.951-192.0	Свеча зажигания	1.000	ST
4	6.970-564.0	Держатель кабелепровод	1.000	ST
5	6.970-347.0	Ручка управл.воздушной заслонкой STN953	1.000	ST
6	6.491-392.0	Трос аварийного отключения	1.000	ST
7	6.970-472.0	Резьбовая пробка маслосливного отверстия	1.000	ST
8	6.970-570.0	Электростартер в сборе	1.000	ST
9	6.288-117.0	Моторное масло SAE5W30	1.000	L
10	6.970-684.0	Ключ зажигания	1.000	ST
11	6.970-689.0	Штекер свечей зажигания	1.000	ST



## 200 Инструмент тахометр цифровой

---

POS	Артикульный №	Описание	Количество	Единица
1	6.803-012.0	Тахометр электронный	1.000	СТ

## 60 Червячная передача

---

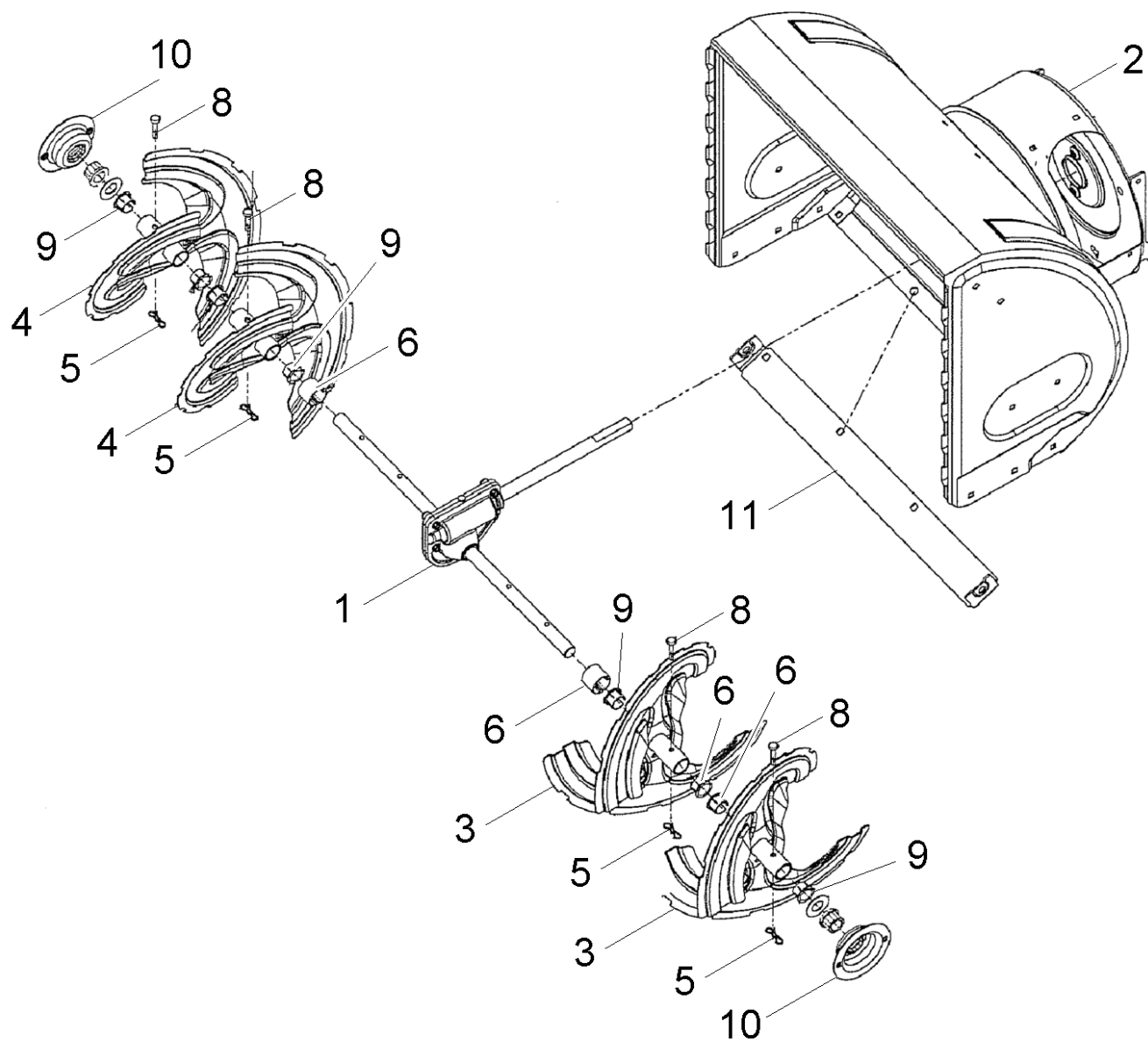
<b>POS</b>	<b>Описание</b>	<b>Количество</b>	<b>Единица</b>
61	Детали	1.000	ST
62	Червячное колесо	1.000	ST





## 61 Детали

POS	Артикульный №	Описание	Количество	Единица
1	6.971-127.0	Инструмент для очистки MTD 731-2643	1.000	ST
2	6.970-825.0	Приводное колесо	1.000	ST
3	6.970-826.0	Шестигранный винт 3/8-16:1.75:GR5:STD	1.000	ST
4	7.303-204.0	Винт с полупотайной головкой M8x20 -St-A	6.000	ST
5	6.970-608.0	Винт	8.000	ST
6	7.303-139.0	Винт с полупотайной головкой M6x20 -A2 D	4.000	ST
7	6.970-879.0	Гайка с фланцем 6-гранная	6.000	ST
8	6.970-818.0	Стопорная гайка	4.000	ST
9	6.970-802.0	Стопорная гайка	3.000	ST
10	6.970-822.0	Штифт	2.000	ST
12	6.970-791.0	Предохранительная шайба	2.000	ST
13	6.970-827.0	Адаптер	1.000	ST
14	6.970-636.0	Пружина	1.000	ST
15	6.970-637.0	Диск	1.000	ST
16	6.970-621.0	Шайба	4.000	ST
18	6.970-828.0	Винт	1.000	ST
19	6.970-640.0	Винт	1.000	ST
20	6.970-780.0	Палец MTD 738-04124	2.000	ST
21	6.970-443.0	Фланцевый подшипник	1.000	ST
22	6.970-434.0	Шарикоподшипник	1.000	ST
23	6.970-250.0	Концевой ролик	1.000	ST
25	6.970-861.0	Держатель натяжной ролик	1.000	ST
26	6.971-128.0	Держатель MTD 731-2635	1.000	ST
27	6.970-586.0	Гайка 5/16-18.75	4.000	ST
28	6.970-879.0	Гайка с фланцем 6-гранная	4.000	ST
29	6.970-782.0	Угольник MTD 790-00091	2.000	ST



## 62 Червячное колесо

POS	Артикульный №	Описание	Количество	Единица
1	6.970-783.0	Редуктор MTD 618-04172	1.000	ST
2	6.970-830.0	Корпус	1.000	ST
3	6.970-736.0	Червячная передача левая STH 5.56/8.66	2.000	ST
4	6.970-735.0	Червячная передача правая STH 5.56/8.66	2.000	ST
5	6.970-822.0	Штифт	4.000	ST
6	6.970-781.0	Дистанционная гильза	2.000	ST
8	6.970-780.0	Палец MTD 738-04124	4.000	ST
9	6.970-444.0	Втулка	8.000	ST
10	6.970-765.0	Корпус	2.000	ST
11	6.970-785.0	Плита MTD 790-00121	1.000	ST