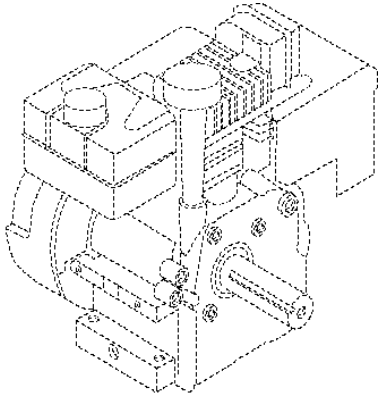
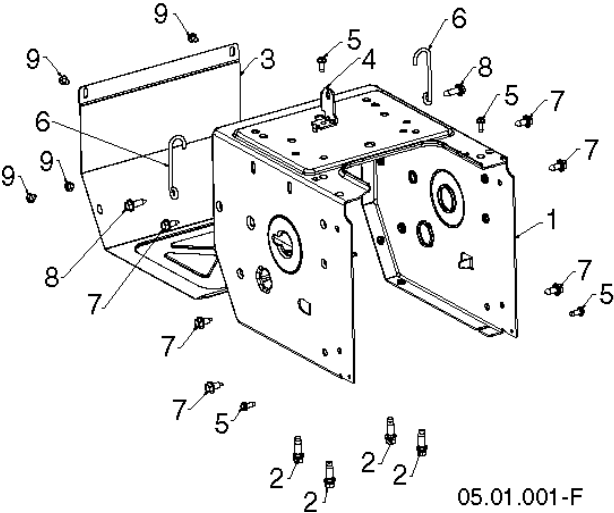




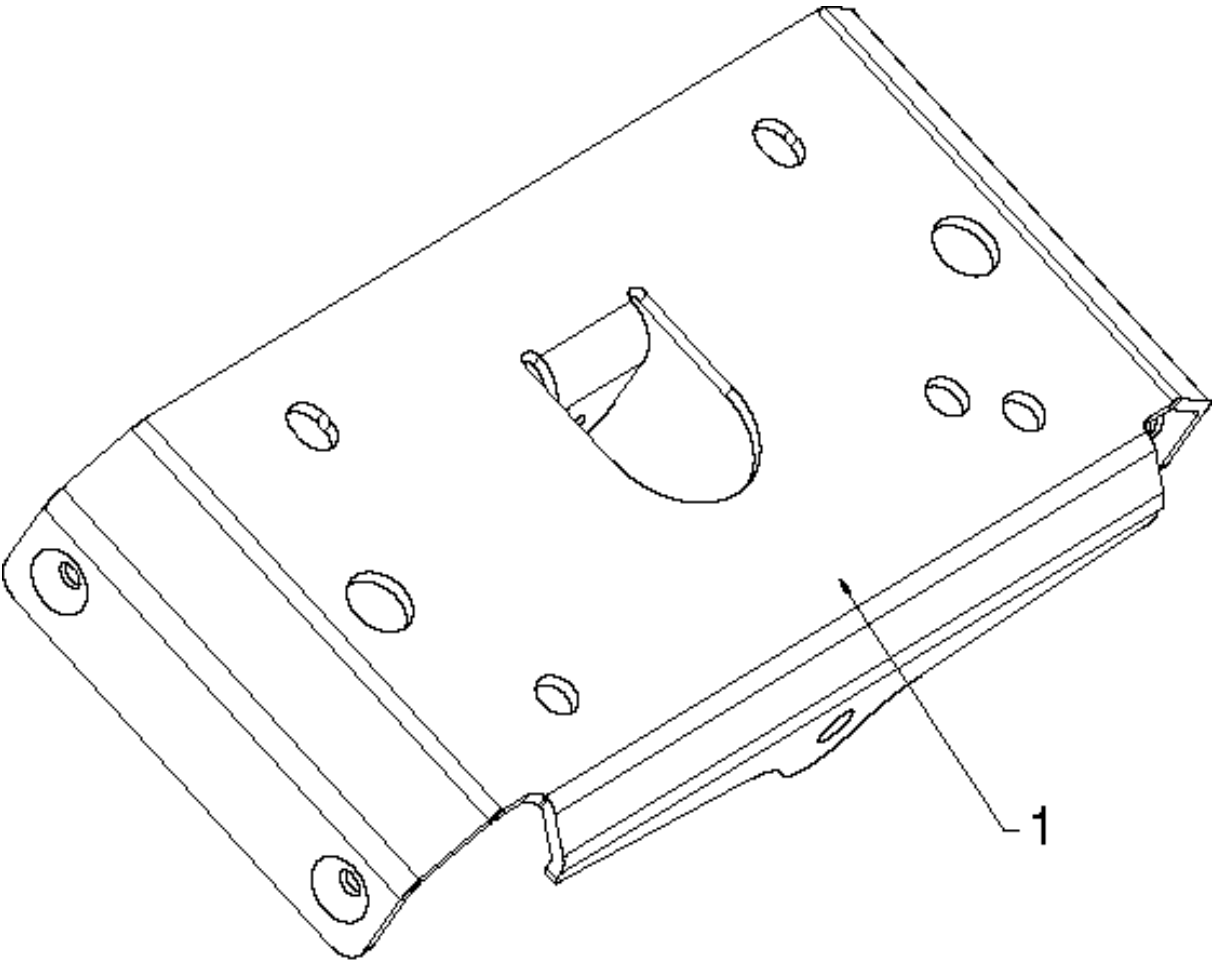
SPARE PARTS LIST

SNOW BLOWERS/THROWERS

ST 230P, 96191009002, 2016-04

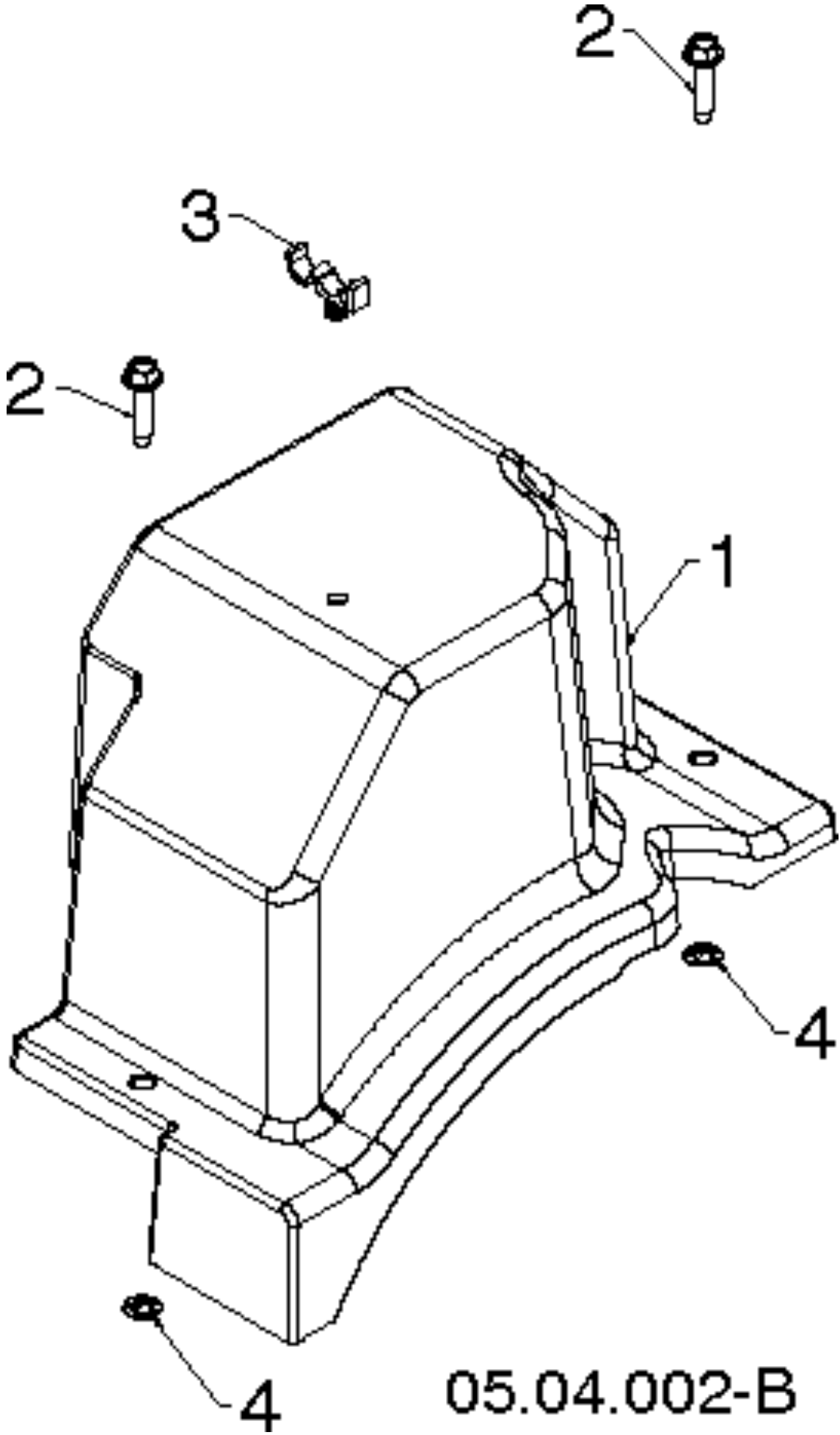


Спр. №	Код	Описание	Замечание	КОЛ Наб.
	580 42 61-05	Продукция	LCT - PW2HK18850781DY	1
1	580 83 94-05	Рама		1
2	532 15 04-06	BOLT 0 16X32		1
3	580 83 95-05	КРЫШКА		1
4	501 06 04-03	Кронштейн		1
5	817 06 04-10	SCREW		1
6	588 95 45-01	Пластина крепления ножа		1
7	532 42 88-67	BOLT 0 16X32		1
8	585 21 75-01	SCREW		1
9	817 06 04-08	SCREW		1



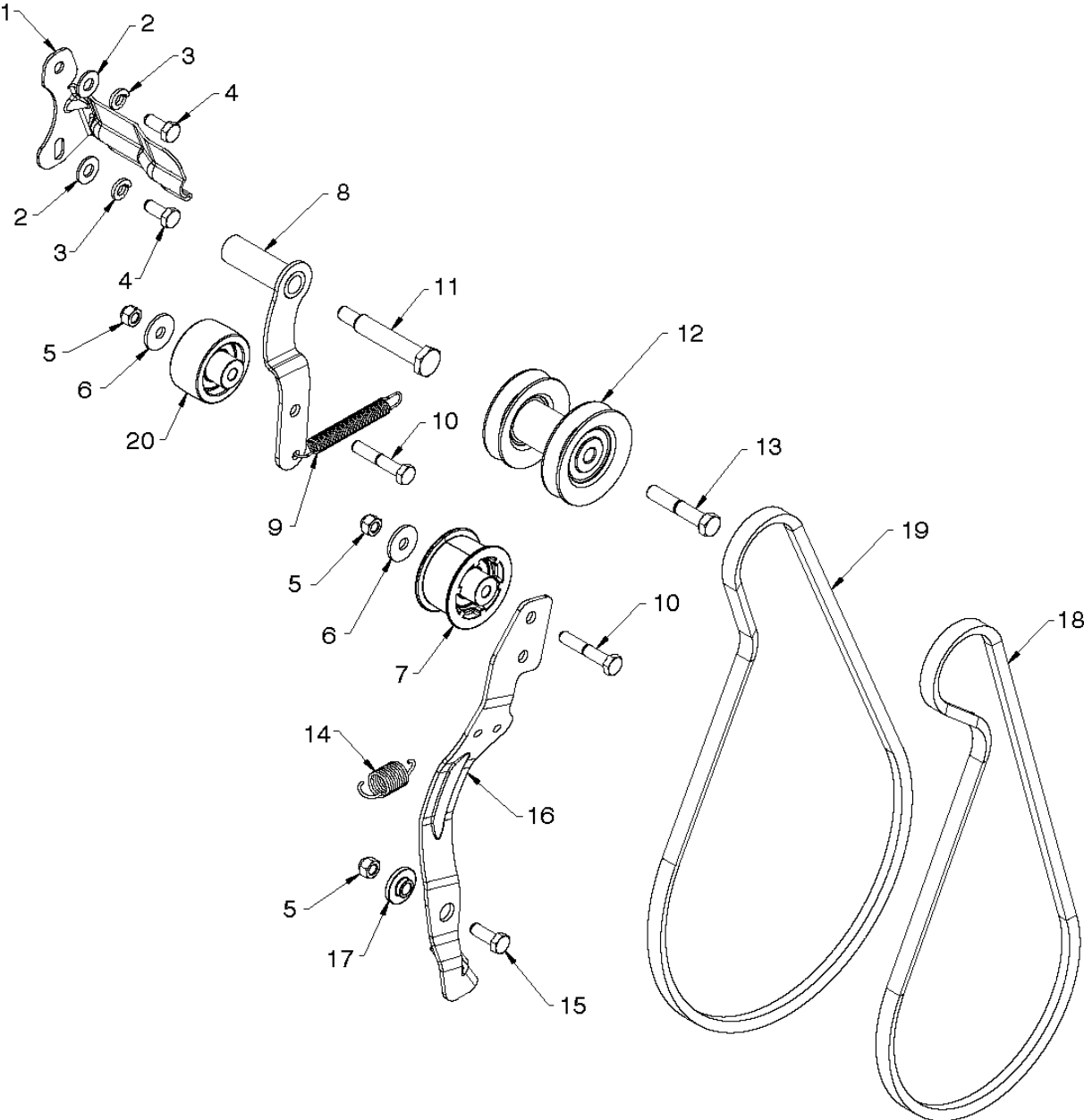
05.01.002-A

Спр. №	Код	Описание	Замечание	КОЛ Наб.
1	585 54 60-02	Кронштейн		1

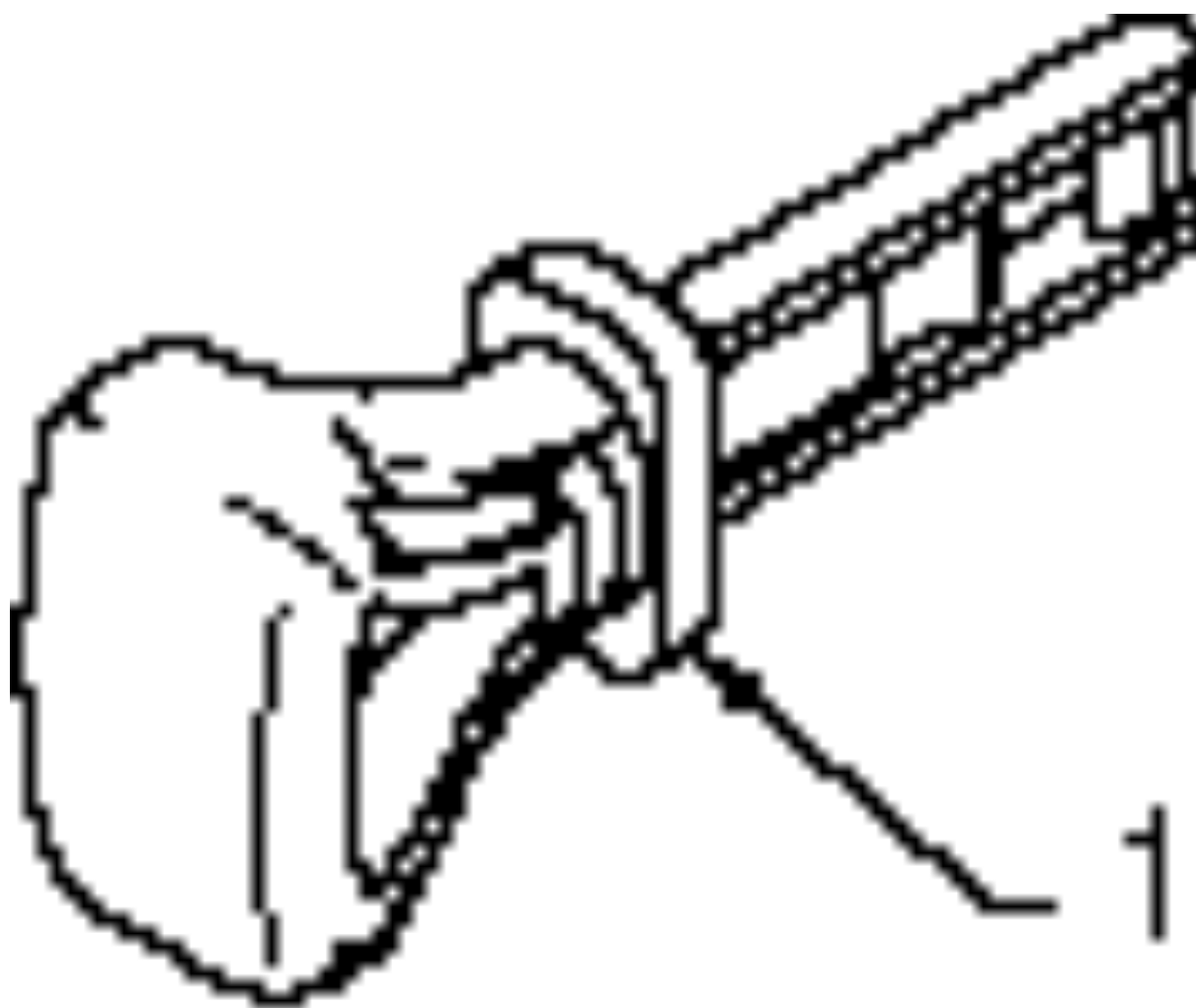


05.04.002-B

Спр. №	Код	Описание	Замечание	КОЛ Наб.
1	585 77 11-01	КРЫШКА		1
2	000 00 00-00	W/O DESCRIPTION	BOLT	1
3	532 14 50-06	CLAMP		1
4	000 00 00-00	W/O DESCRIPTION	PAL NUT	1



Спр. №	Код	Описание	Замечание	КОЛ Наб.
1	588 49 28-02	Кронштейн		1
2	819 11 12-16	Шайба		1
3	810 04 05-00	Шайба		1
4	874 61 05-12	SCREW		1
5	873 80 05-00	LOCK NUT		1
6	532 05 92-89	Шайба		1
7	581 14 14-01	Шкив		1
8	581 33 82-03	ARM		1
9	580 75 30-01	Пружина		1
10	874 76 05-28	BOLT 0 16X32		1
11	581 41 38-01	BOLT 0 16X32		1
13	532 19 17-60	SCREW		1
12	587 89 37-03	Шкив		1
14	587 03 12-01	Пружина		1
15	874 76 05-14	BOLT 0 16X32		1
16	580 83 11-04	Кронштейн		1
17	587 34 37-01	BUSHING		1
18	587 20 90-01	Ремень приводной 272К 14"		1
19	585 82 99-02	Ремень приводной 272К 14"		1
20	586 88 02-01	Шкив		1

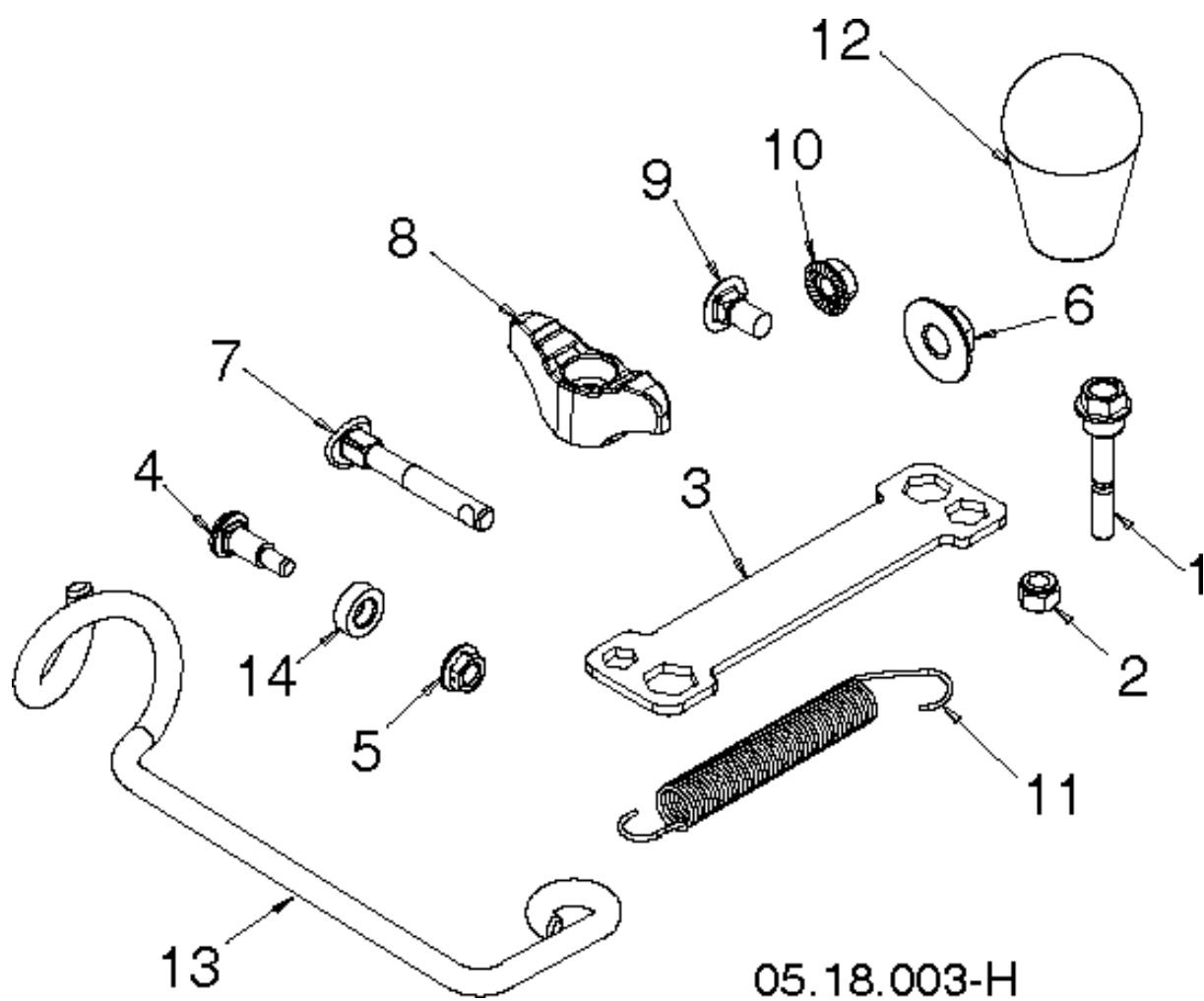


01.14.009-B

ACCESSORIES

ST 230P, 96191009002, 2016-04

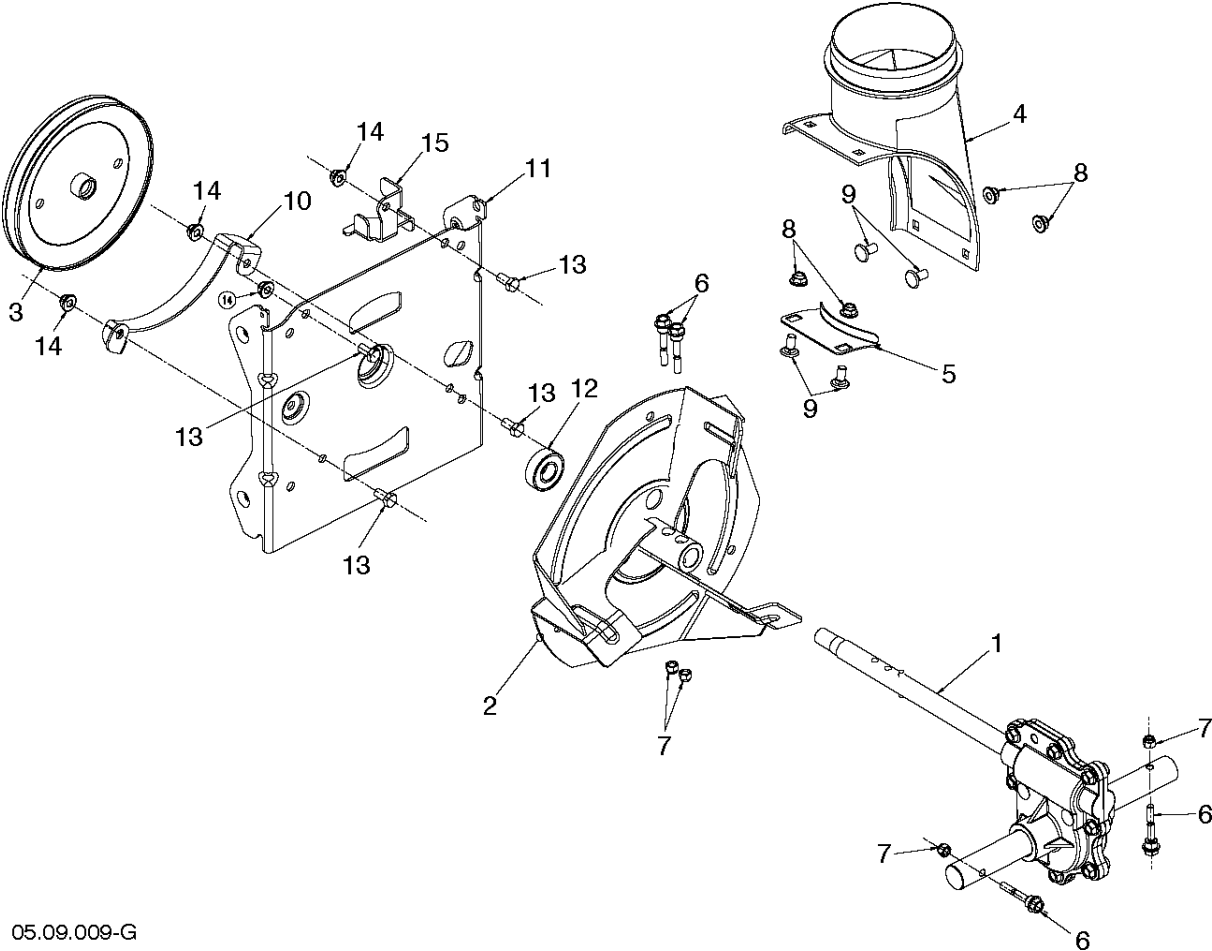
Спр. №	Код	Описание	Замечание	КОЛ Наб.
1	532 44 30-59	Бак для воды		1



ACCESSORIES

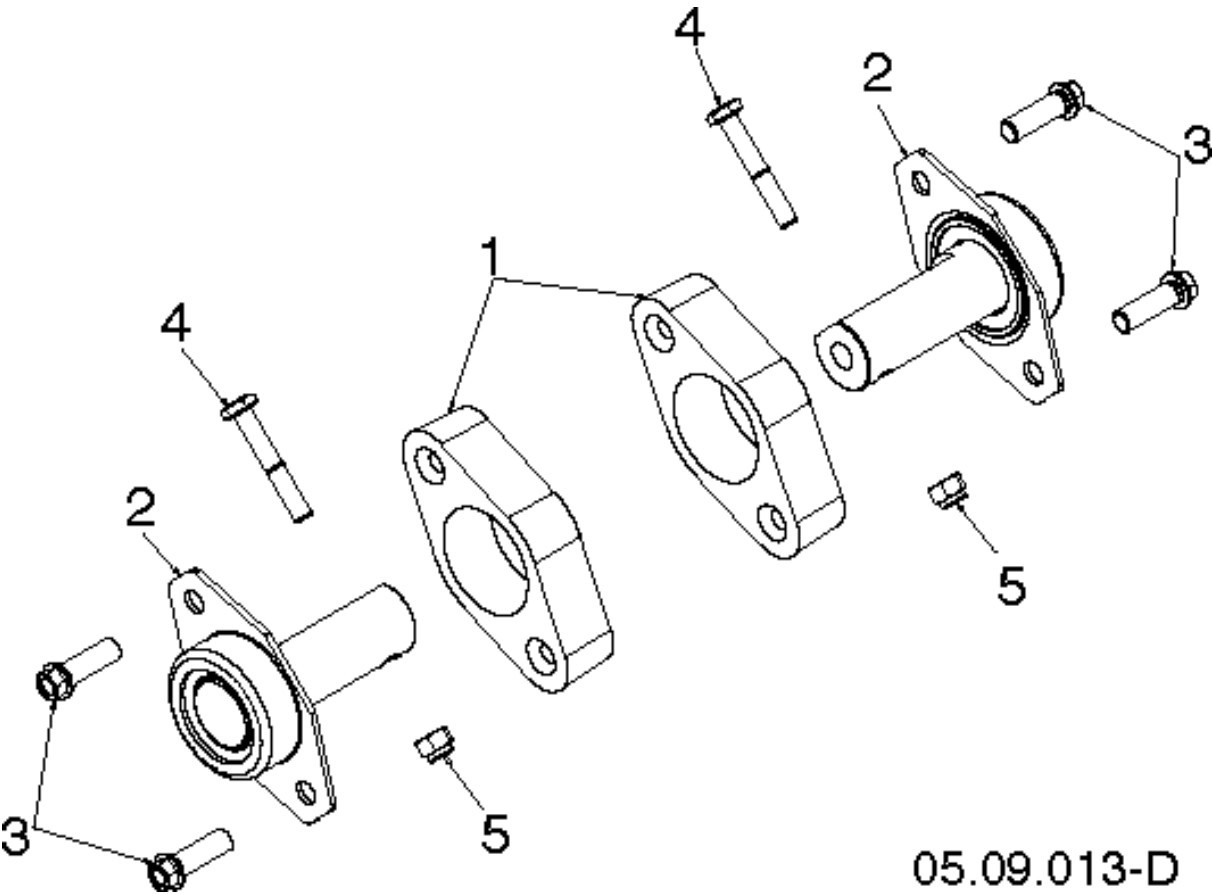
ST 230P, 96191009002, 2016-04

Спр. №	Код	Описание	Замечание	КОЛ Наб.
1	588 07 75-01	BOLT 0 16X32		1
2	873 80 04-00	Гайка		1
3	532 42 91-12	WRENCH		1
4	501 41 73-01	BOLT 0 16X32		1
5	585 69 14-01	Гайка		1
6	585 69 10-01	Гайка		1
7	588 05 99-01	BOLT 0 16X32		1
8	532 19 19-38	KNOB		1
9	585 83 20-01	BOLT 0 16X32		1
10	873 97 05-00	Гайка		1
11	532 18 45-05	Пружина		1
12	581 69 75-01	KNOB		1
13	581 89 73-01	Пластина крепления ножа		1
14	501 41 74-01	Шайба		1
	588 07 76-03	BAG	NOT SHOWN	1



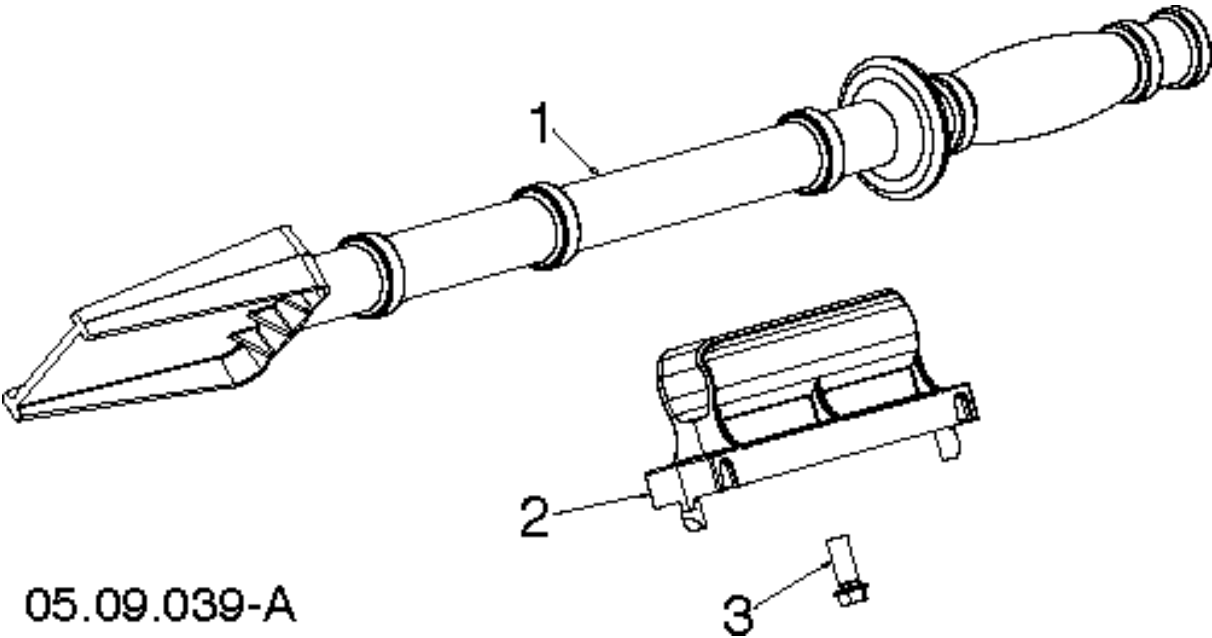
05.09.009-G

Спр. №	Код	Описание	Замечание	КОЛ Наб.
1	501 14 96-01	GEARBOX ASSY		1
2	586 60 72-02	IMPELLER		1
3	587 40 24-01	Шкив		1
4	585 05 69-01	CHUTE		1
5	532 18 40-95	Пластина		1
6	588 07 75-01	BOLT 0 16X32		1
7	873 80 04-00	Гайка		1
8	585 69 13-01	Гайка		1
9	585 69 12-01	BOLT 0 16X32		1
10	581 63 20-02	Кронштейн		1
11	581 59 25-02	Кронштейн		1
12	532 19 87-91	Съемник подшипника		1
13	532 16 31-83	BOLT 0 16X32		1
14	532 42 79-42	Гайка		1
15	587 58 72-02	Направляющая		1



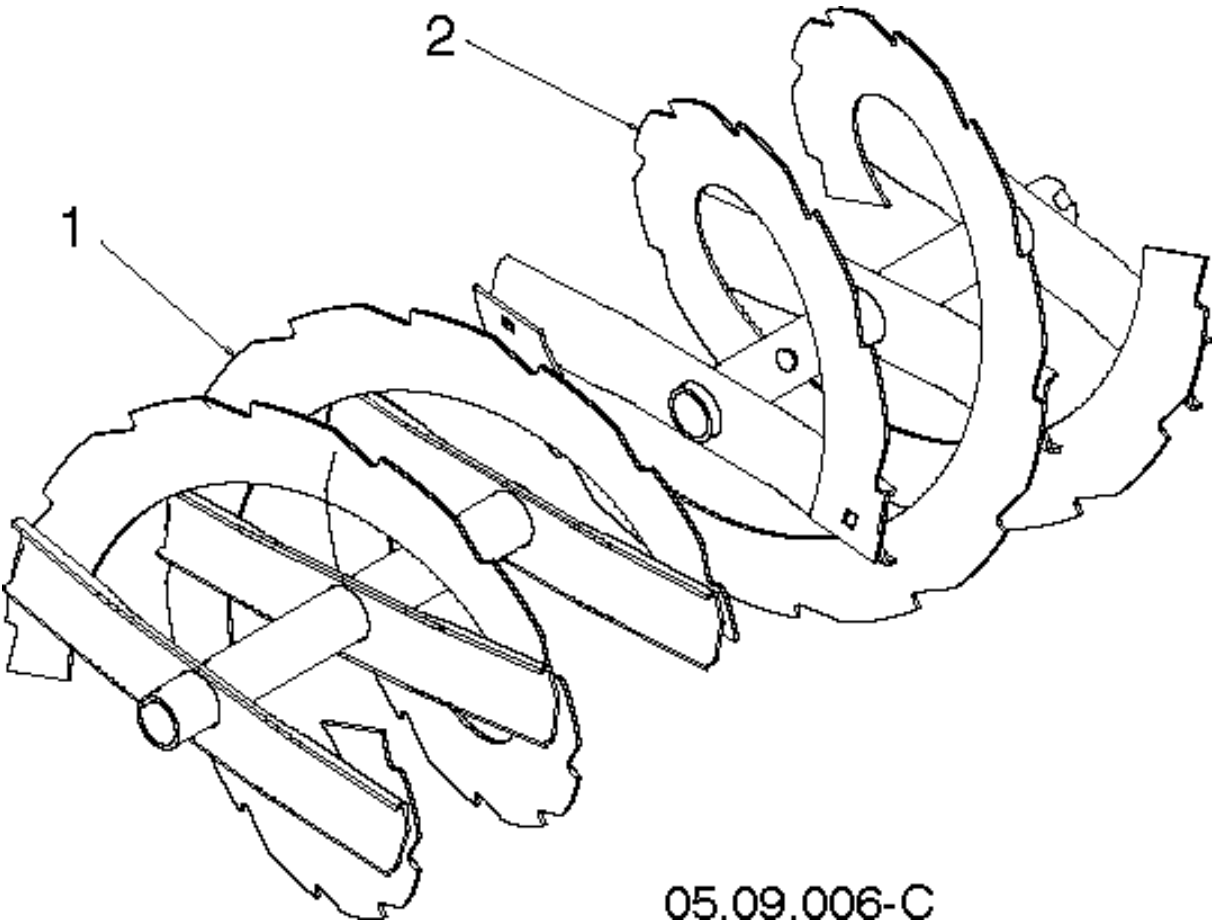
05.09.013-D

Спр. №	Код	Описание	Замечание	КОЛ Наб.
1	532 18 81-70	HOLDER		1
2	532 42 77-62	Игольчатый подшипник		1
3	584 29 94-01	SCREW ЕННFT		1
4	874 78 04-26	SCREW		1
5	873 80 04-00	Гайка		1



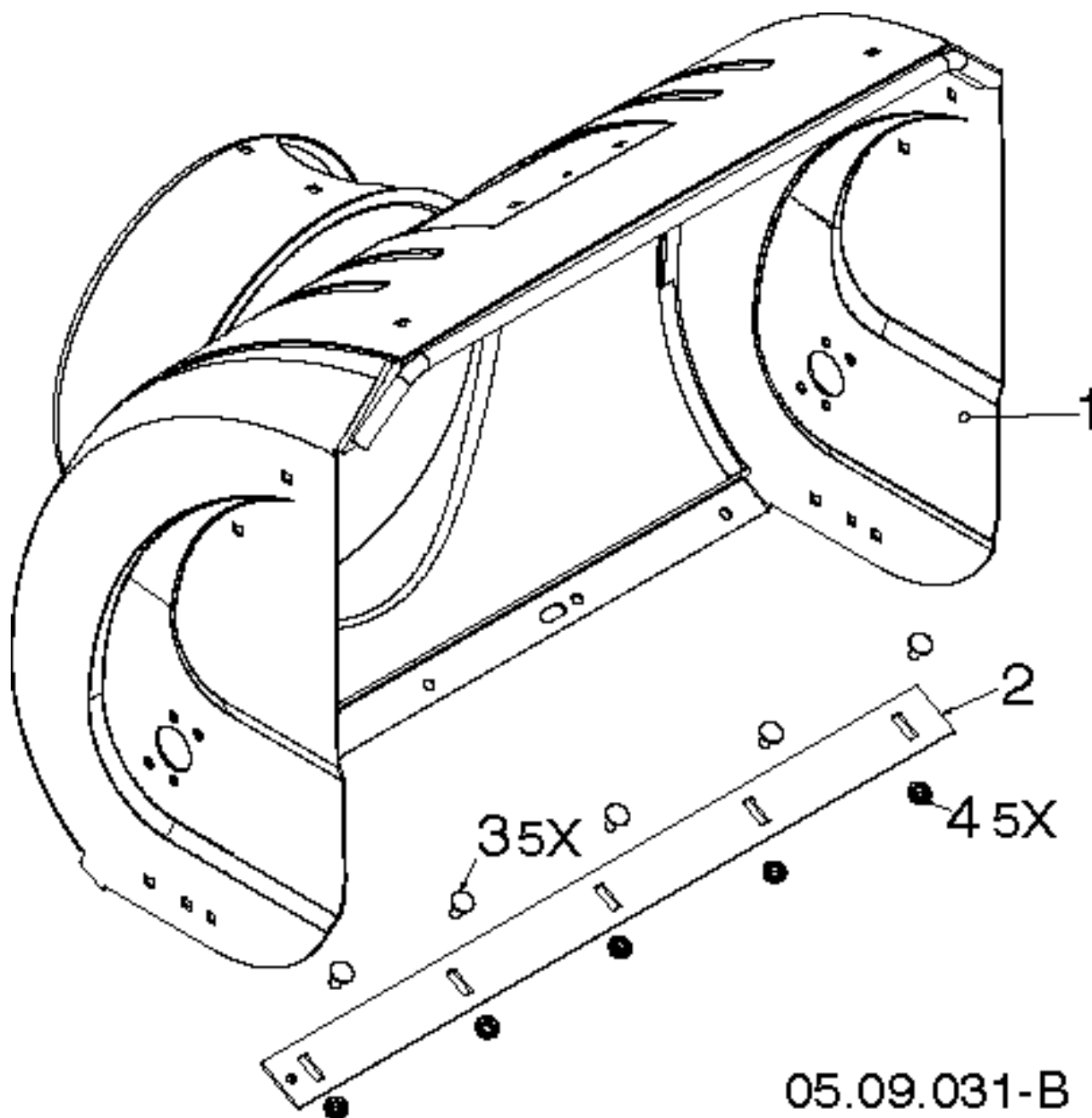
05.09.039-A

Спр. №	Код	Описание	Замечание	КОЛ Наб.
1	532 19 21-99	TOOL.CLEAN.OUT		1
2	532 40 54-00	Пластина		1
3	532 19 41-89	SCREW		1



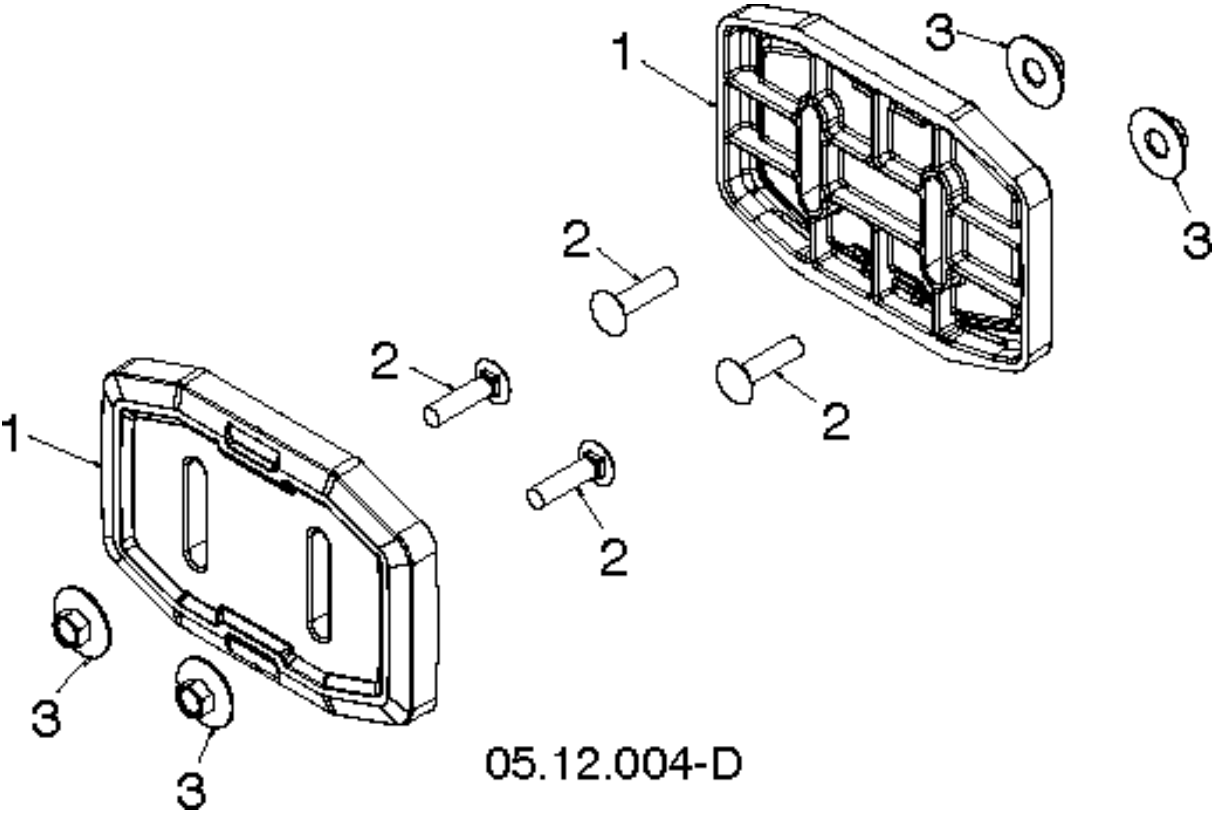
05.09.006-C

Спр. №	Код	Описание	Замечание	КОЛ Наб.
1	532 42 11-24	AUGER	LH	1
2	532 42 11-25	AUGER	RH	1



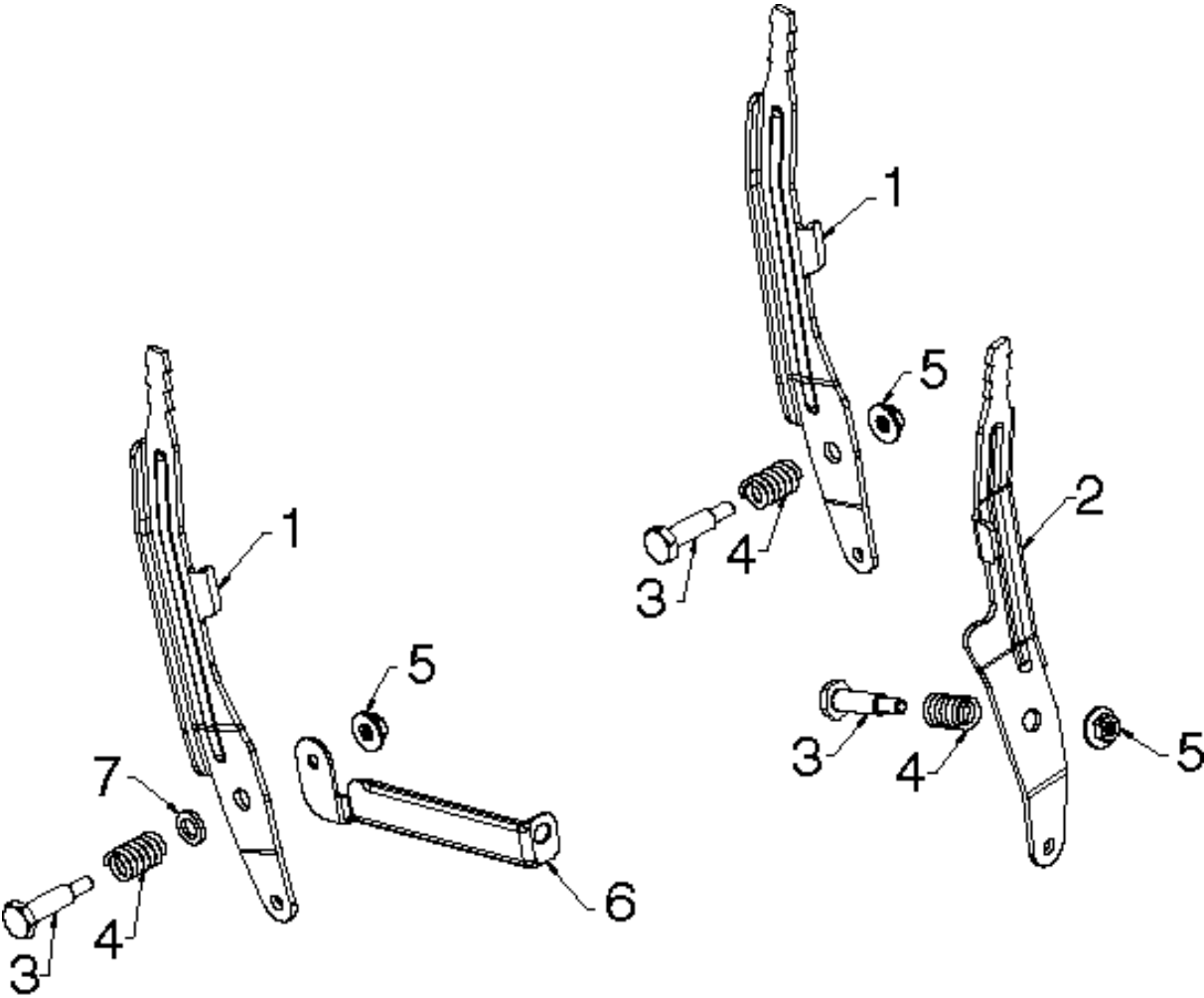
05.09.031-B

Спр. №	Код	Описание	Замечание	КОЛ Наб.
1	581 70 83-91	HOUSING ASSY		1
2	532 40 76-45	ЦЕПЬ ДЛЯ ХАРВЕСТЕРА		1
3	872 27 05-05	BOLT 0 16X32		1
4	532 15 53-77	Гайка		1



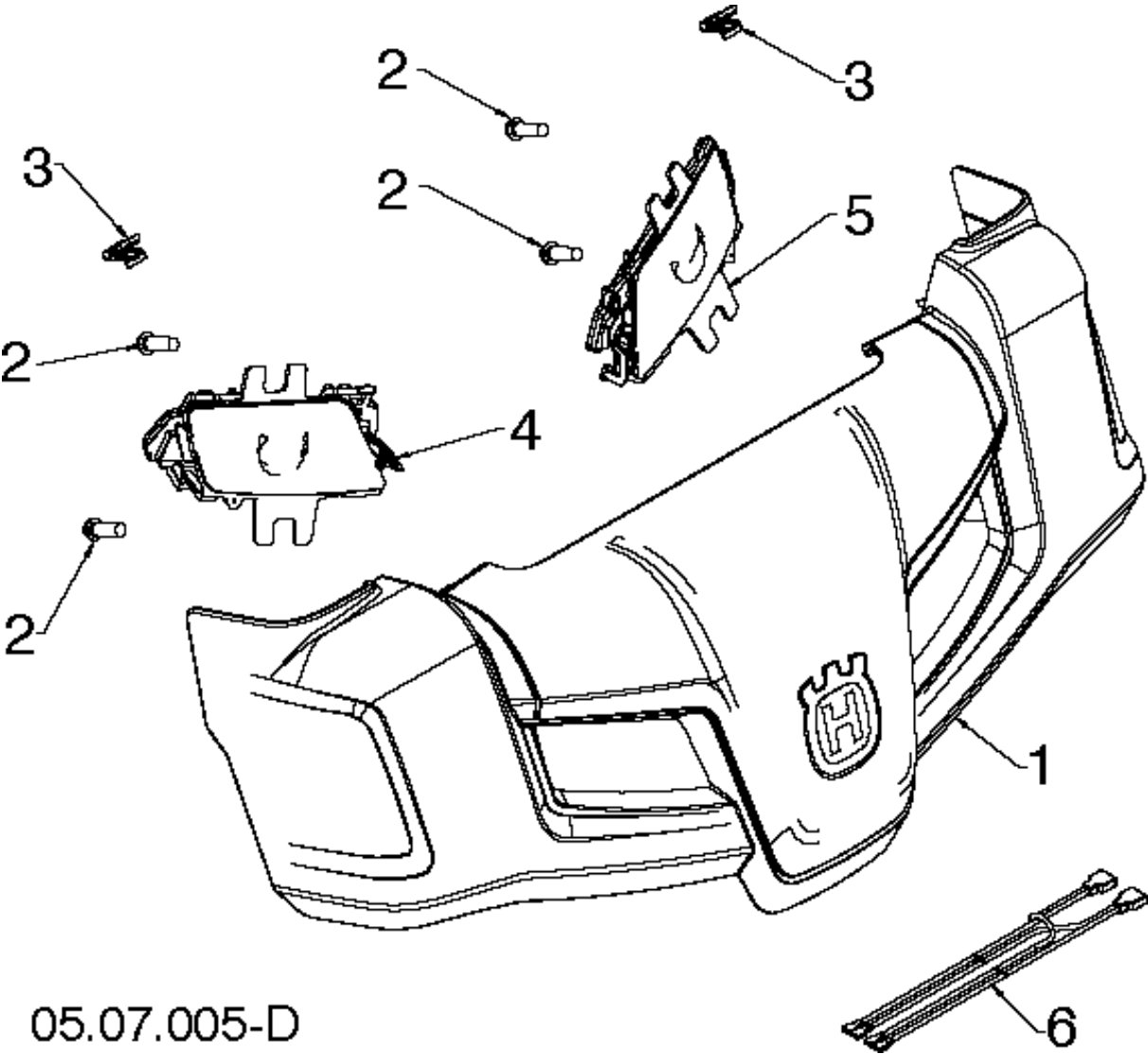
05.12.004-D

Спр. №	Код	Описание	Замечание	КОЛ Наб.
1	583 83 88-01	Садовые ботинки Husqvarna		1
2	585 80 29-01	BOLT 0 16X32		1
3	585 80 28-01	Гайка		1



05.08.005-C

Спр. №	Код	Описание	Замечание	КОЛ Наб.
1	581 12 39-02	Привод дросселя		1
2	581 24 16-02	Привод дросселя		1
3	581 32 97-01	BOLT 0 16X32		1
4	581 32 96-01	Пружина		1
5	586 66 89-01	Гайка		1
6	584 46 84-02	BRACE		1
7	587 03 13-01	Шайба		1

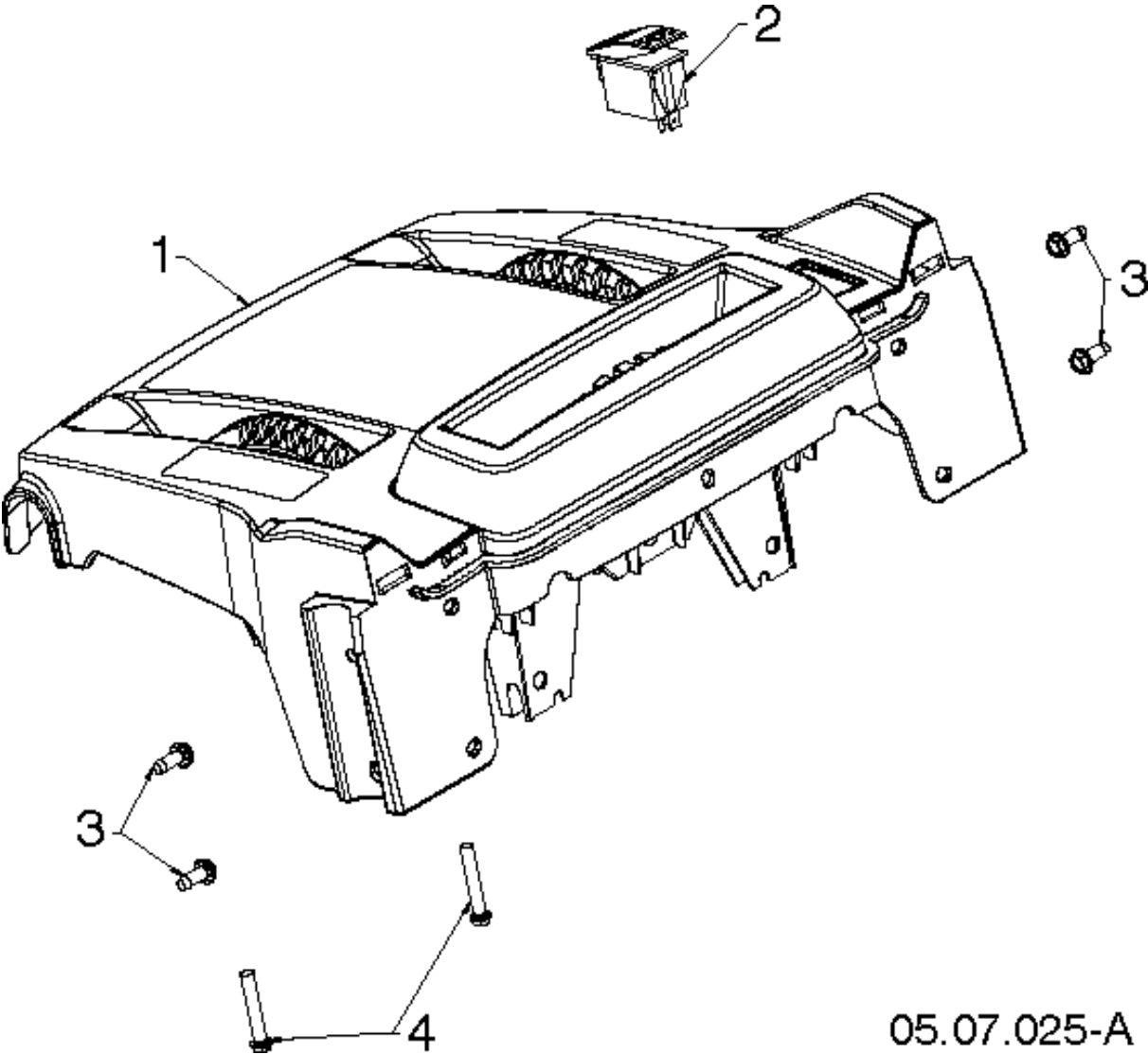


05.07.005-D

CONTROL PANEL & DISCHARGE CHUTE

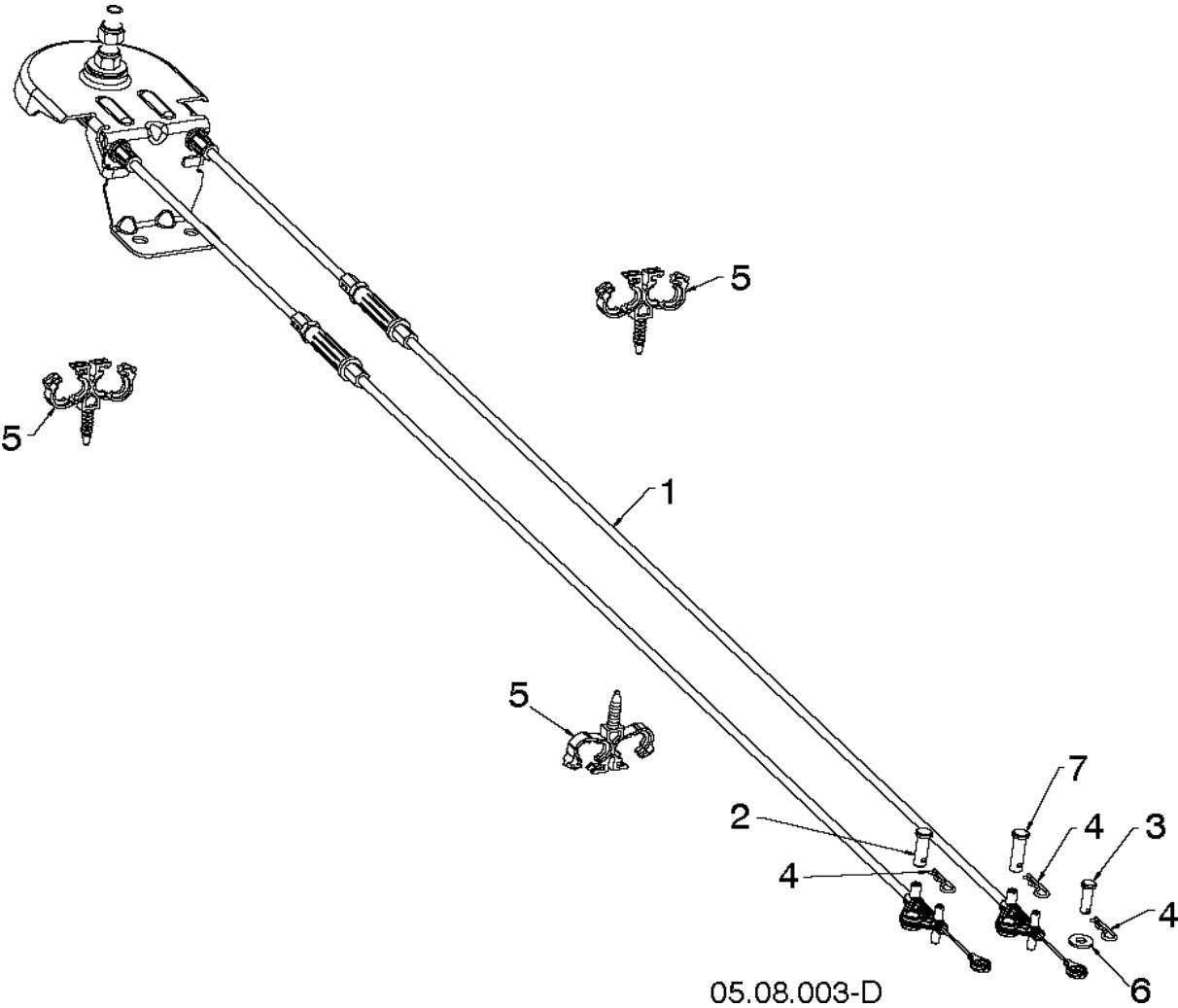
ST 230P, 96191009002, 2016-04

Спр. №	Код	Описание	Замечание	КОЛ Наб.
1	581 12 79-01	КРЫШКА		1
2	532 19 41-89	SCREW		1
3	581 92 87-01	CLAMP		1
4	586 72 35-01	LIGHT	RH	1
5	586 72 36-01	LIGHT	LH	1
6	585 86 83-01	ПОДВЕСКА КУСТОРЕЗА R		1
	532 42 86-77	Наклейка	CONSOLE	1

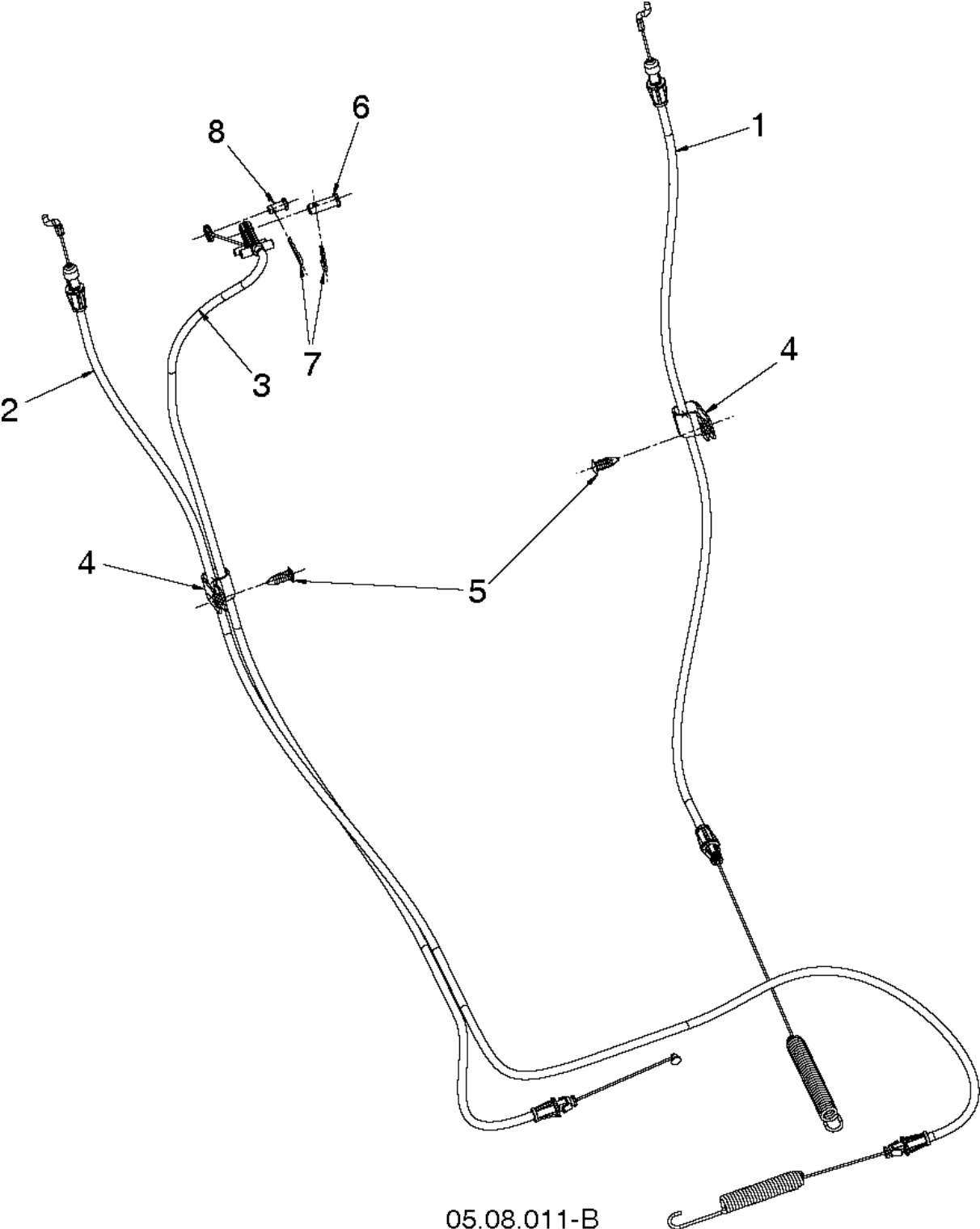


05.07.025-A

Спр. №	Код	Описание	Замечание	КОЛ Наб.
1	581 13 12-10	CONSOLE		1
2	585 80 50-01	MICRO SWITCH		1
3	817 06 04-10	SCREW		1
4	581 32 95-01	SCREW		1



Спр. №	Код	Описание	Замечание	КОЛ Наб.
1	581 68 03-01	CABLE ASSY 2035		1
2	581 32 94-01	Ручка серебряная		1
3	877 10 08-12	Ручка серебряная		1
4	532 42 33-03	HAIR PIN COTTER		1
5	584 65 22-01	CLAMP		1
6	586 68 21-01	Шайба		1
7	587 13 08-01	Ручка серебряная		1

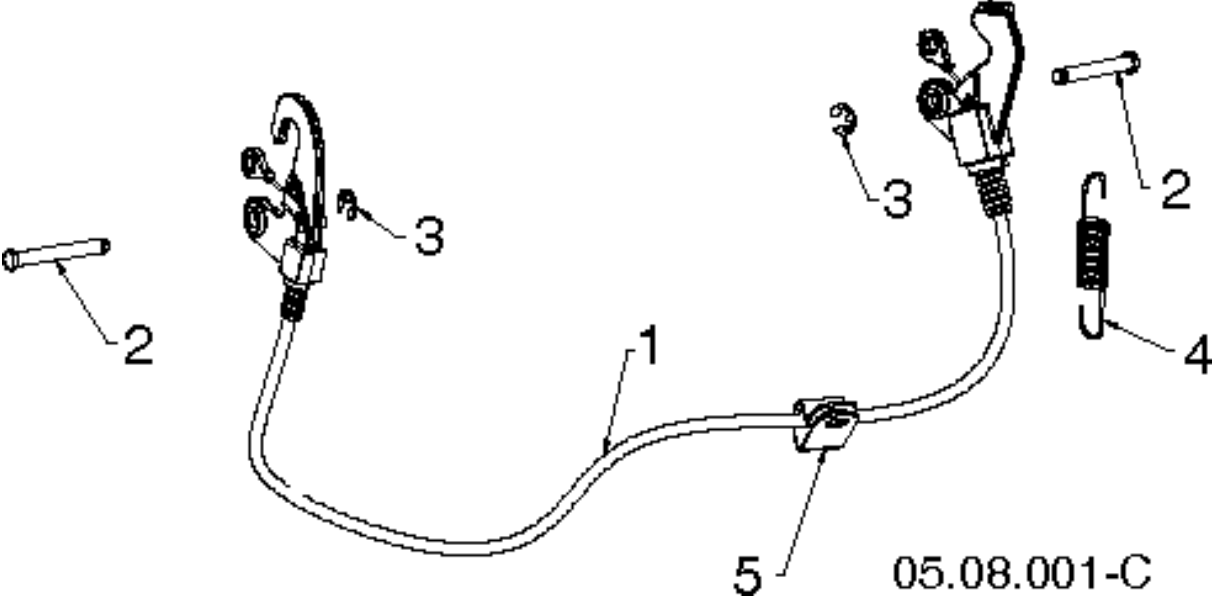


05.08.011-B

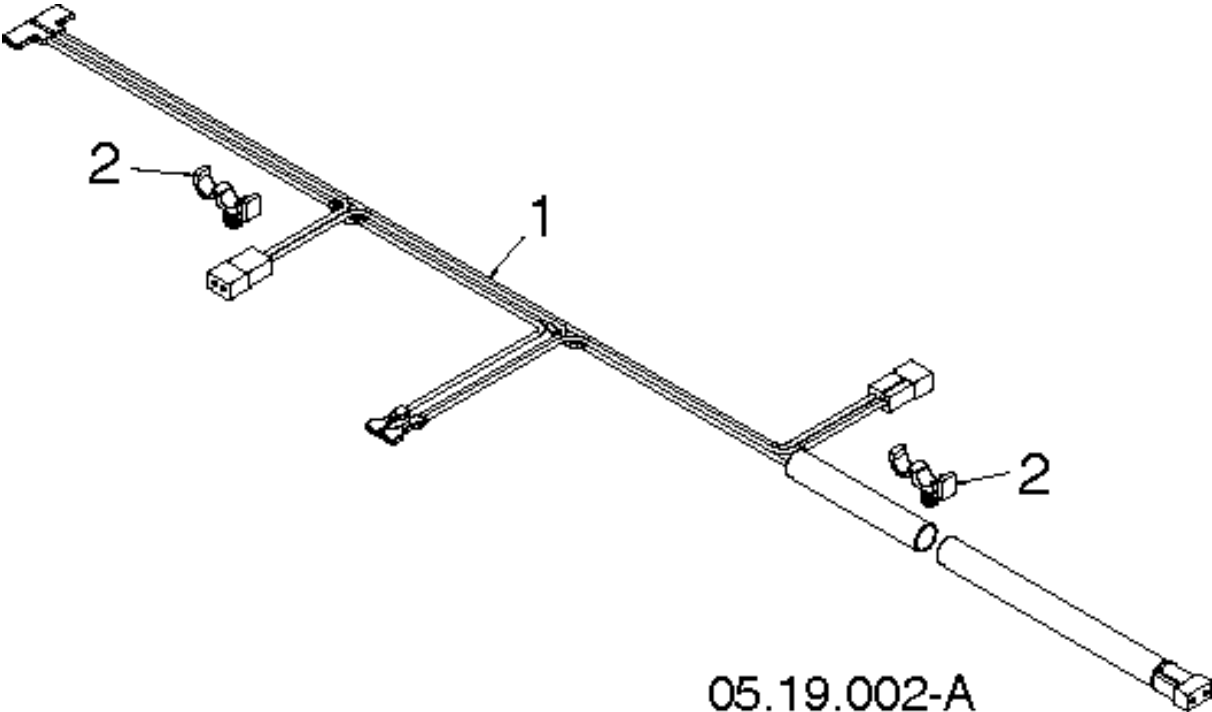
CONTROL PANEL & DISCHARGE CHUTE

ST 230P, 96191009002, 2016-04

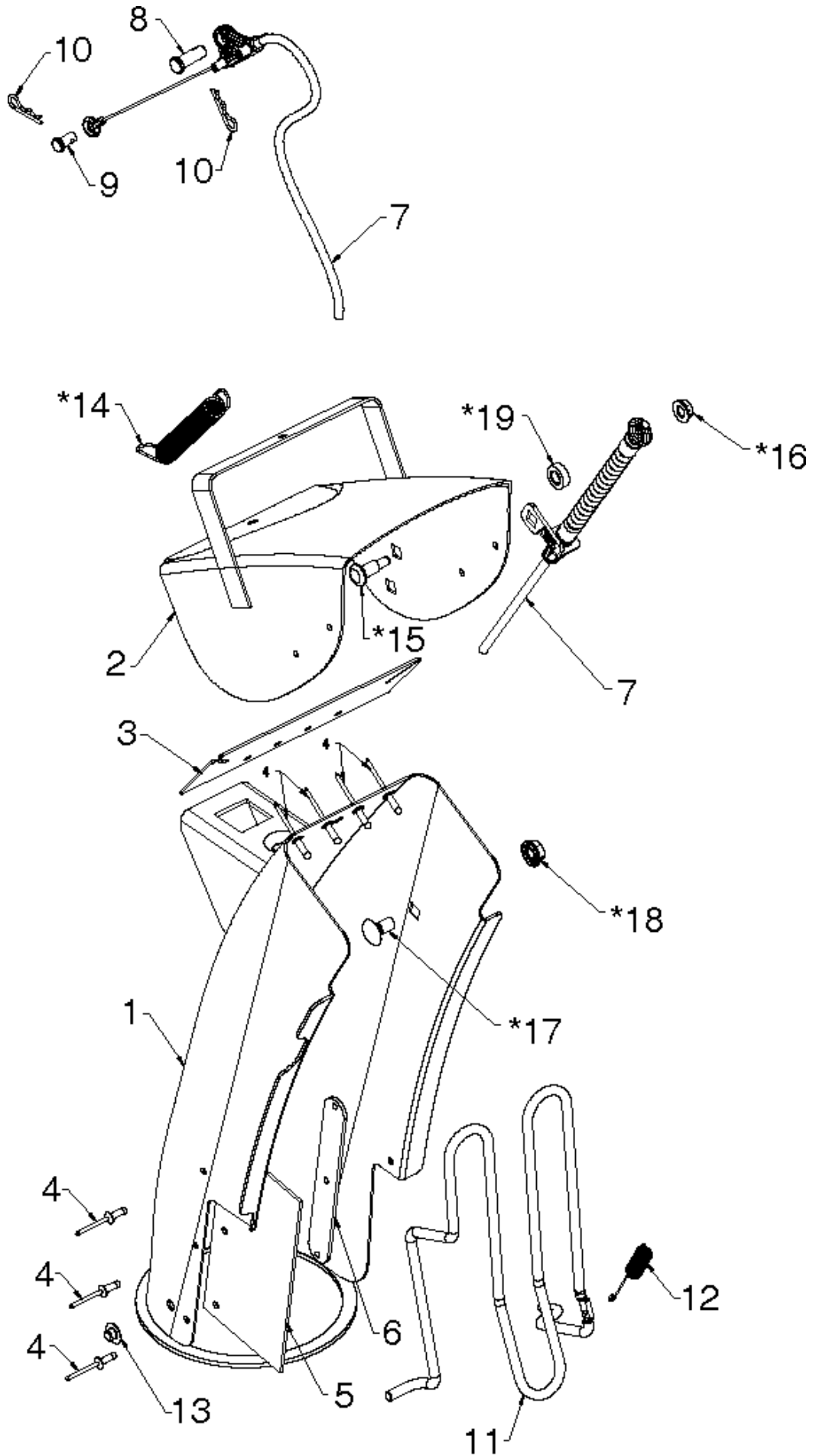
Спр. №	Код	Описание	Замечание	КОЛ Наб.
1	582 51 90-02	Провод		1
2	588 11 38-01	Провод		1
3	588 12 23-01	Провод		1
4	532 19 79-91	CLAMP		1
5	532 42 81-24	FASTENER		1
6	581 32 94-01	Ручка серебряная		1
7	532 42 33-03	HAIR PIN COTTER		1
8	585 80 83-01	Ручка серебряная		1



Спр. №	Код	Описание	Замечание	КОЛ Наб.
1	587 33 25-02	Провод		1
2	532 43 17-62	Ручка серебряная		1
3	812 00 00-14	RETAINING RING		1
4	581 15 12-01	Пружина		1
5	532 19 79-91	CLAMP		1



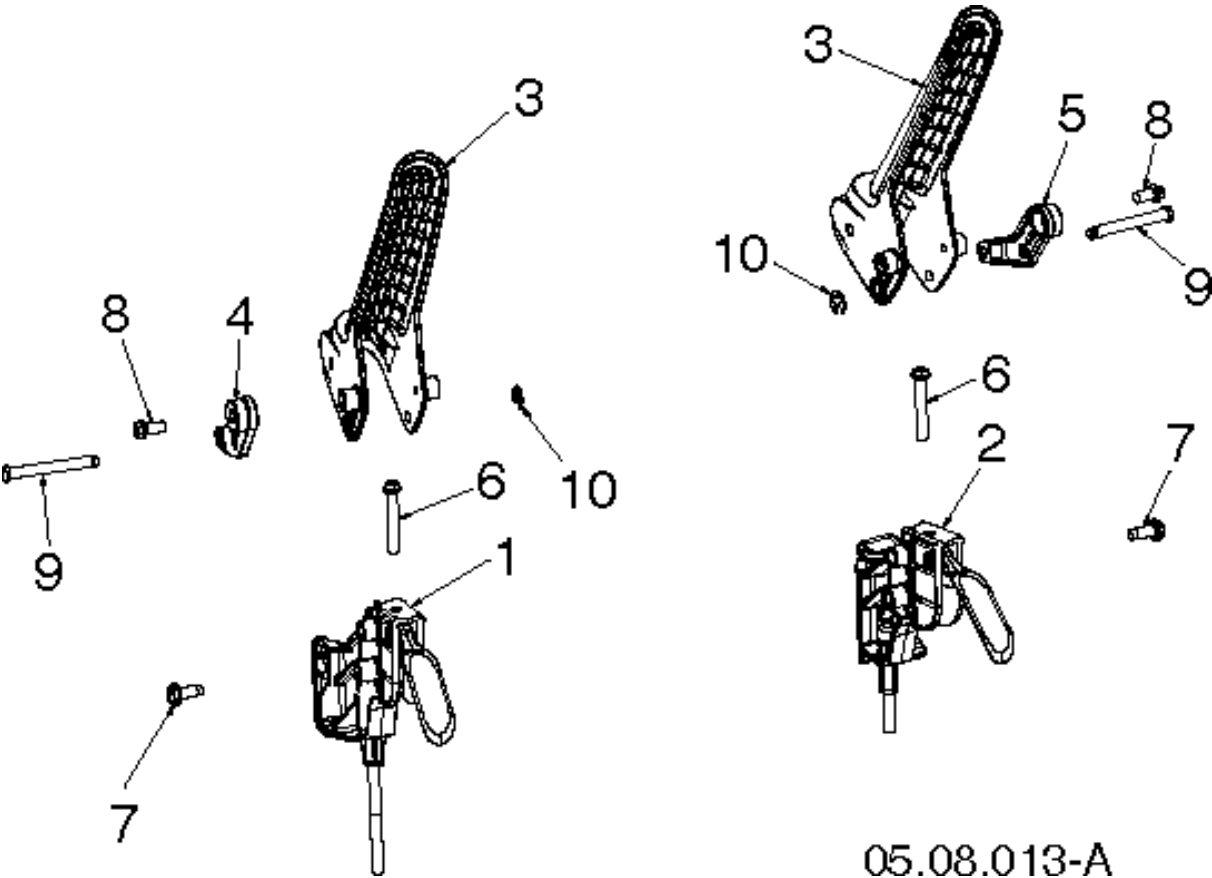
Спр. №	Код	Описание	Замечание	КОЛ Наб.
1	587 53 57-01	ПОДВЕСКА КУСТОРЕЗА R		1
2	532 14 50-06	CLAMP		1



CONTROL PANEL & DISCHARGE CHUTE

ST 230P, 96191009002, 2016-04

Спр. №	Код	Описание	Замечание	КОЛ	Наб.
1	588 07 78-02	CHUTE ASSY	INCLUDES KEY NUMBERS 1-6	1	1-6
2	000 00 00-00	W/O DESCRIPTION	DEFLECTOR	1	
3	000 00 00-00	W/O DESCRIPTION	SEAL	1	
4	000 00 00-00	W/O DESCRIPTION	POP RIVET	1	
5	000 00 00-00	W/O DESCRIPTION	SHIELD	1	
6	000 00 00-00	W/O DESCRIPTION	RETAINER	1	
7	586 96 15-01	Провод		1	
8	581 32 94-01	Ручка серебряная		1	
9	585 80 83-01	Ручка серебряная		1	
10	532 42 33-03	HAIR PIN COTTER		1	
11	532 43 55-82	Защита		1	
12	532 43 56-16	Пружина		1	
13	532 05 93-49	Гайка		1	
*14	532 18 45-05	Пружина	INCLUDED IN BAG OF PARTS	1	
*15	501 41 73-01	BOLT 0 16X32	INCLUDED IN BAG OF PARTS	1	
*16	585 69 14-01	Гайка	INCLUDED IN BAG OF PARTS	1	
*17	585 83 20-01	BOLT 0 16X32	INCLUDED IN BAG OF PARTS	1	
*18	873 97 05-00	Гайка	INCLUDED IN BAG OF PARTS	1	
*19	501 41 74-01	Шайба	INCLUDED IN BAG OF PARTS	1	

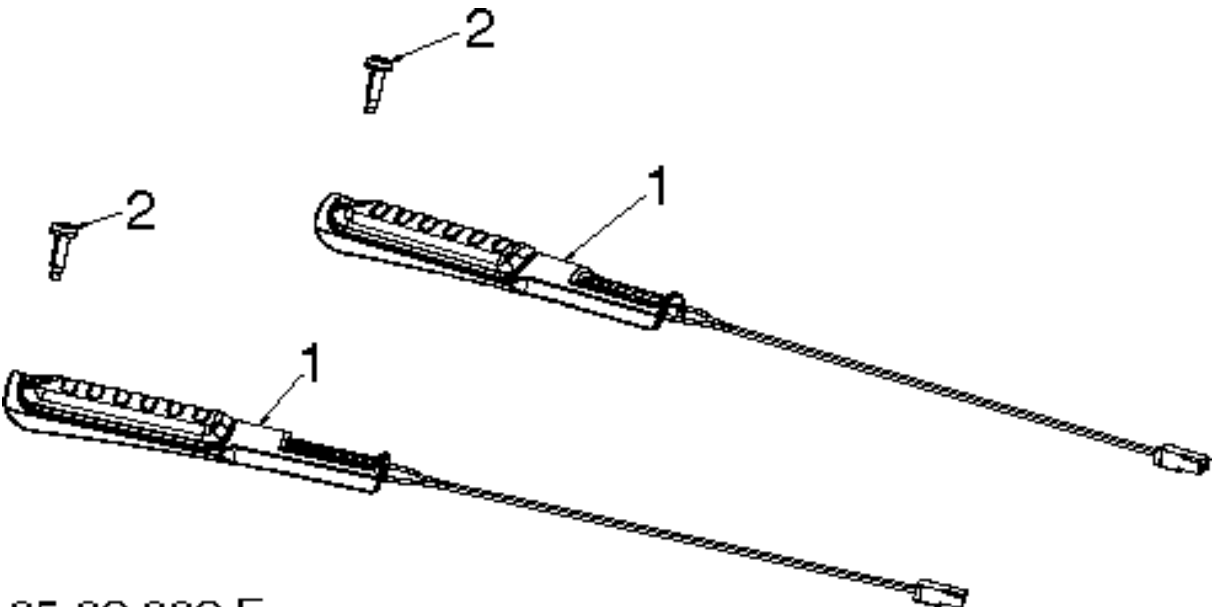


05.08.013-A

CONTROL PANEL & DISCHARGE CHUTE

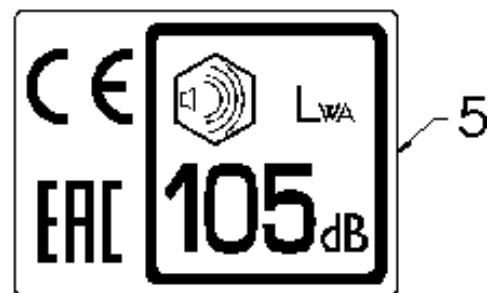
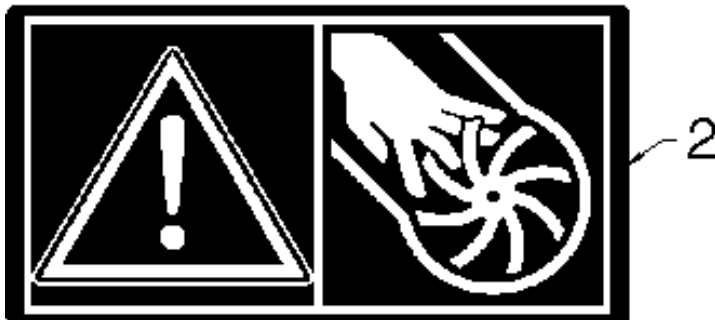
ST 230P, 96191009002, 2016-04

Спр. №	Код	Описание	Замечание	КОЛ Наб.
1	588 26 39-01	Провод	LEFT	1
2	588 26 39-02	Провод	RIGHT	1
3	587 46 30-01	Привод дросселя		1
4	587 73 97-01	Привод дросселя	LEFT	1
5	587 73 97-02	Привод дросселя	RIGHT	1
6	581 32 95-01	SCREW		1
8	817 41 13-08	SCREW		1
7	817 06 04-10	SCREW		1
9	588 14 77-01	Гаечка 250PS		1
10	812 00 00-14	RETAINING RING		1



05.08.008-F

Спр. №	Код	Описание	Замечание	КОЛ Наб.
1	588 77 59-01	GRIP		1
2	532 44 22-50	FASTENER		1

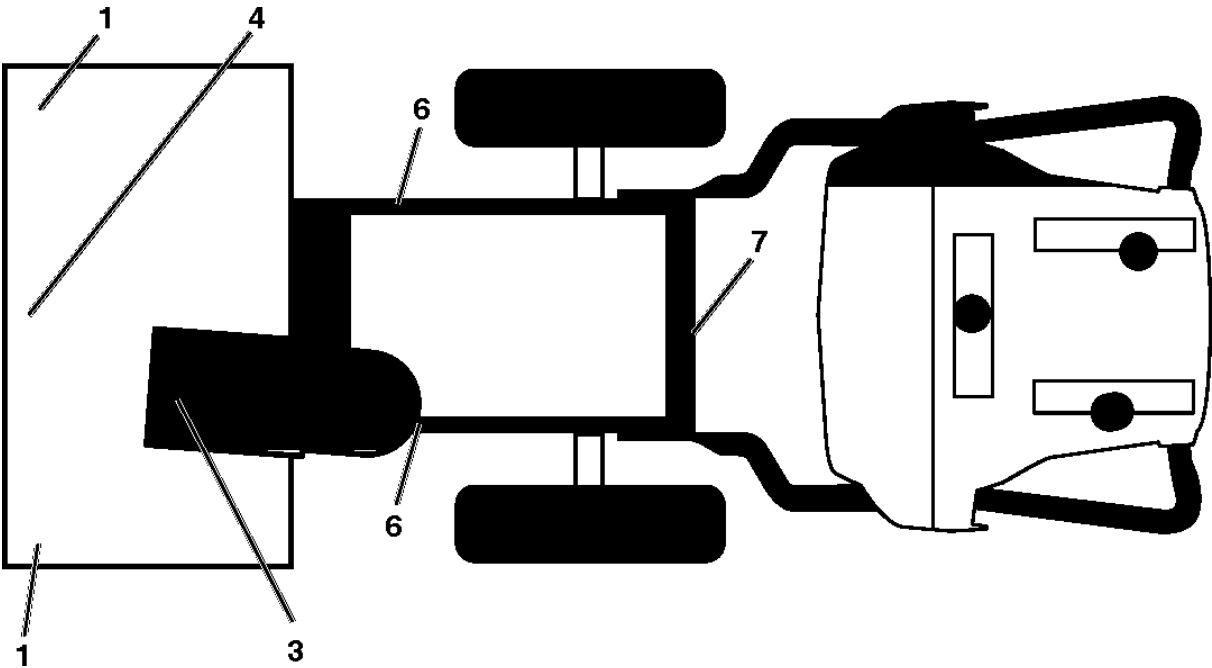


05.16.002-B

DECALS

ST 230P, 96191009002, 2016-04

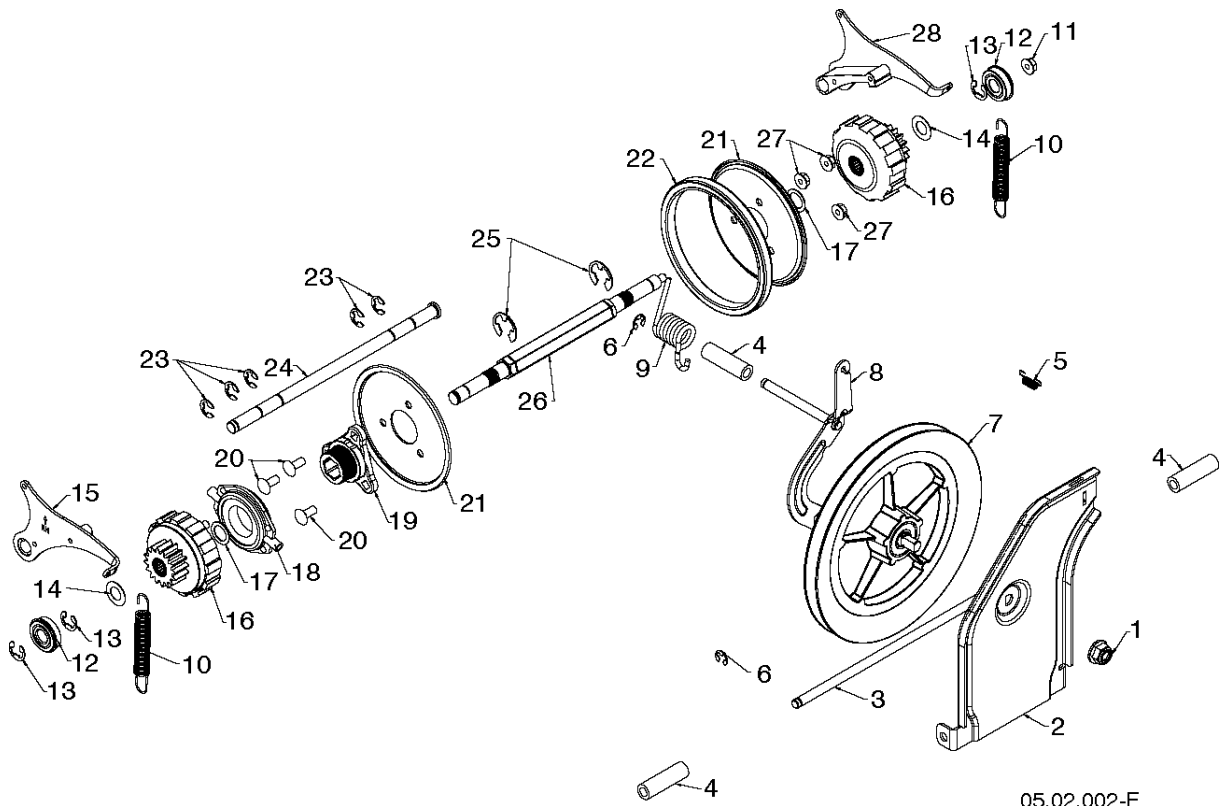
Спр. №	Код	Описание	Замечание	КОЛ Наб.
1	532 18 40-45	Наклейка		1
2	532 19 96-82	Наклейка		1
3	532 19 96-83	Наклейка		1
4	532 18 40-28	Наклейка		1
5	588 04 98-01	Наклейка		1



DECALS

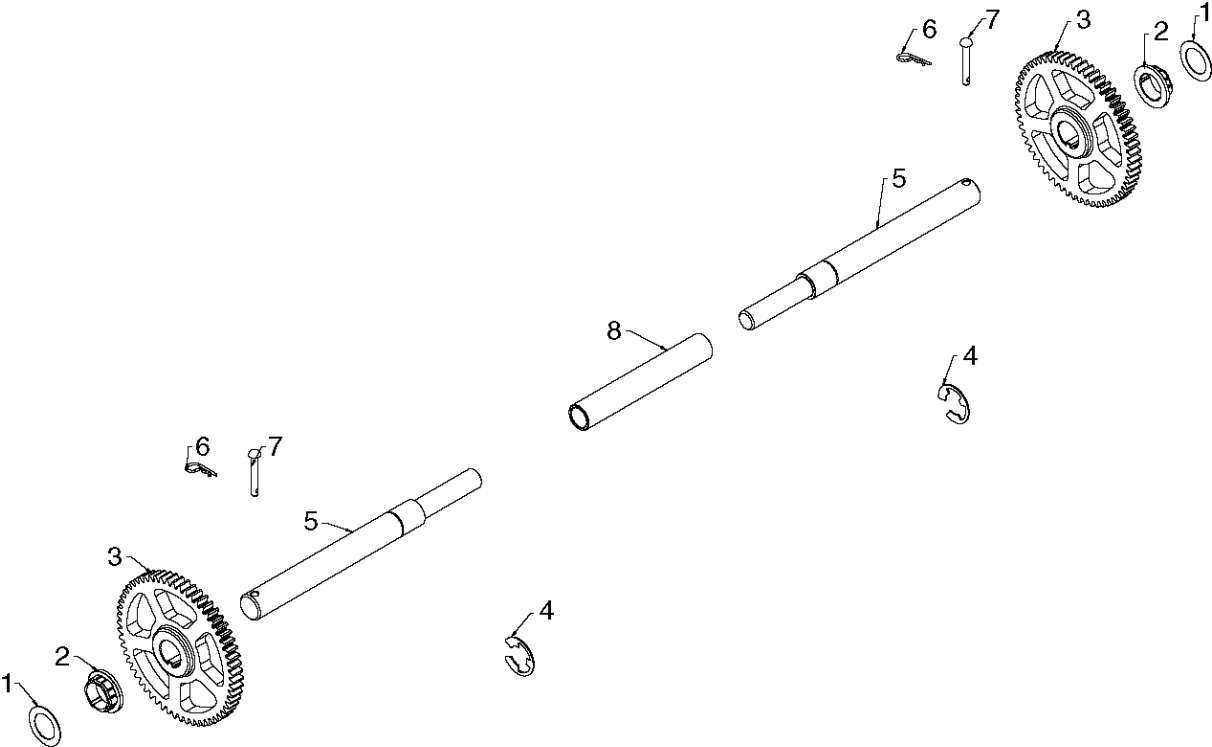
ST 230P, 96191009002, 2016-04

Спр. №	Код	Описание	Замечание	КОЛ Наб.
1	532 19 96-83	Наклейка		1
3	532 19 96-82	Наклейка		1
4	532 18 40-45	Наклейка		1
6	532 18 40-28	Наклейка		1
7	588 04 98-01	Наклейка		1
	588 61 85-01	Наклейка	AUGER HOUSING	1
	586 43 16-01	Наклейка	ENGINE	1



05.02.002-F

Спр. №	Код	Описание	Замечание	КОЛ Наб.
1	521 99 11-01	Гайка		1
2	587 70 34-02	Пластина		1
3	581 12 30-01	ROD		1
4	581 73 27-01	Втулка		1
5	532 19 38-85	Пружина		1
6	812 00 00-07	CLAMP		1
7	581 32 84-01	PULLEY ASSY		1
8	587 19 34-03	Кронштейн		1
9	581 31 53-01	Пружина		1
10	585 26 38-01	Пружина		1
11	585 69 15-01	Гайка		1
12	580 75 62-01	Игольчатый подшипник		1
13	580 75 61-01	Резиновое кольцо		1
14	580 75 13-01	Шайба		1
16	580 75 60-01	Редуктор 343R 345Rx		1
15	580 75 66-01	Собачка		1
17	580 75 63-01	Шайба		1
18	532 17 53-44	Игольчатый подшипник		1
19	581 09 09-01	Втулка		1
20	872 11 05-06	BOLT 0 16X32		1
21	581 09 10-02	Пластина		1
22	581 09 11-01	Резиновое кольцо		1
23	586 64 43-01	CLAMP		1
24	580 75 51-01	ROD		1
25	812 00 00-22	RETAINING RING		1
26	580 75 24-01	Тяга		1
27	532 75 11-53	LOCKNUT 5/16-18 RL550HVA		1
28	580 75 67-01	Собачка		1



05.03.002-B

DRIVE

ST 230P, 96191009002, 2016-04

Спр. №	Код	Описание	Замечание	КОЛ Наб.
1	532 44 49-49	Шайба		1
2	587 97 89-01	BUSHING		1
3	588 51 86-01	Редуктор 343R 345Rx		1
4	812 00 00-53	E-CLIP		1
5	580 75 26-01	AXLE		1
6	532 12 47-88	RETAINING RING		1
7	532 17 12-71	Заклепка рулетки 1 шт.		1
8	580 75 25-01	Втулка		1

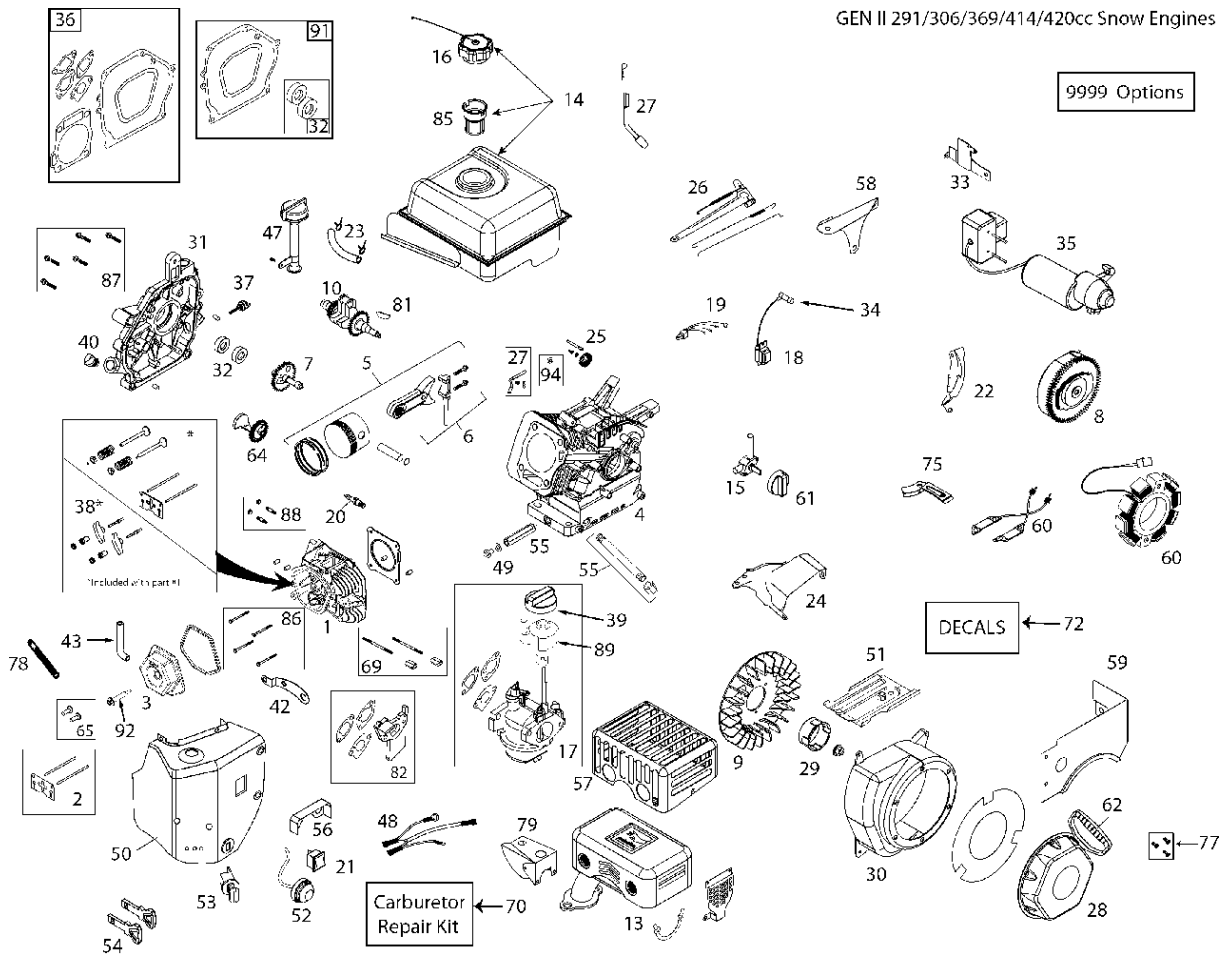


ILLUSTRATION FOR REFERENCE PURPOSES ONLY

ENGINE

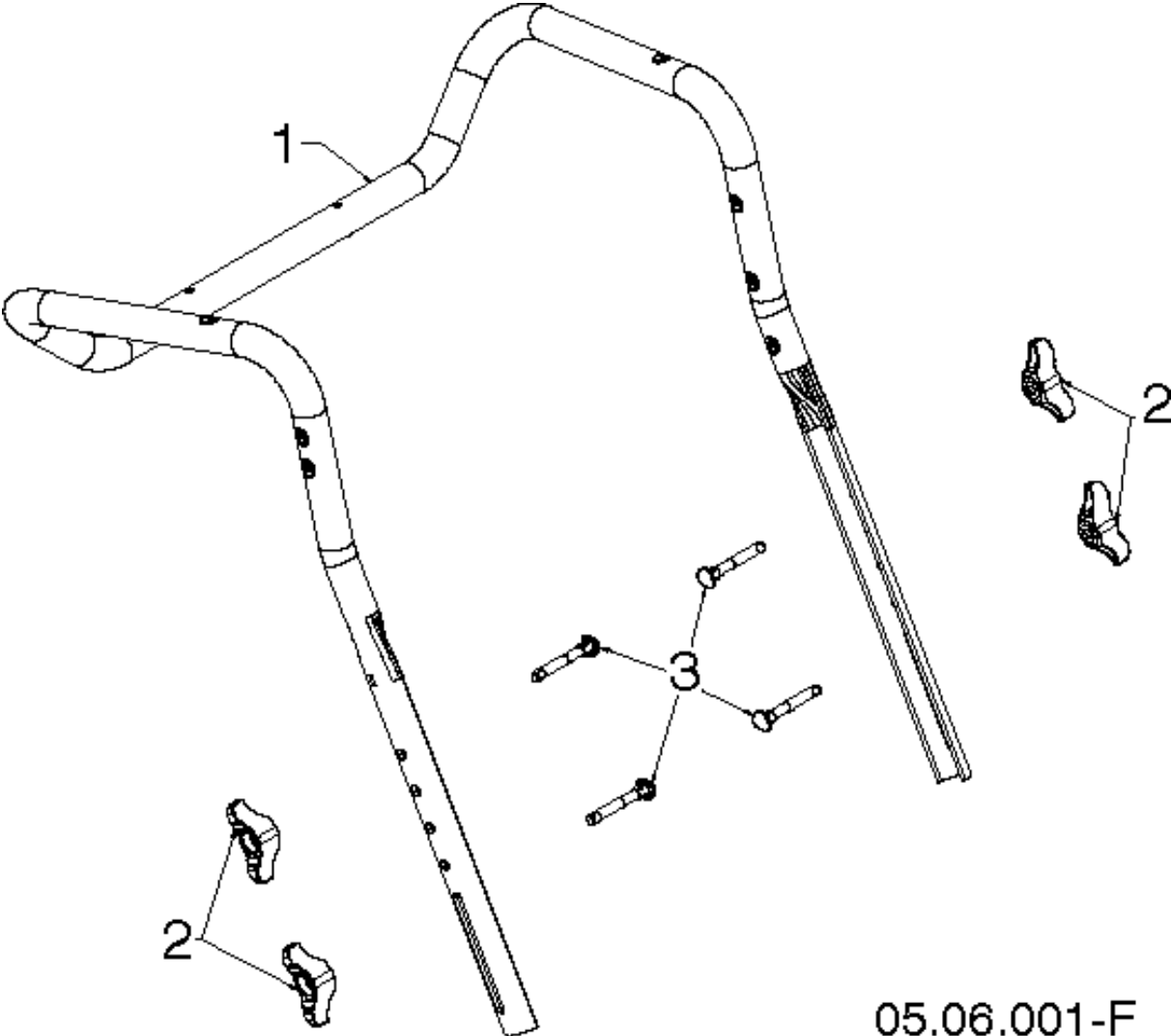
ST 230P, 96191009002, 2016-04

Спр. №	Код	Описание	Замечание	КОЛ Наб.
1	532 42 92-54	CYLINDER HEAD		1
2	532 42 96-13	PUSH ROD TAPPET KIT (INCLUDED WITH PART # 40)		1
3	532 42 93-03	VALVE COVER CPL.		1
4	587 14 25-01	Цилиндр		1
5	532 42 92-58	PISTON & ROD		1
6	587 14 26-01	CONNECTING ROD ASSY		1
7	532 42 92-53	CAMSHAFT		1
8	532 44 38-95	Крыльчатка		1
9	532 42 92-38	Крыльчатка		1
10	587 12 45-01	Коленвал		1
13	587 12 47-01	Глушитель		1
14	532 43 48-89	Топливный бак RS44		1
15	532 42 92-34	FUEL		1
16	532 42 92-11	FUEL CAP ASSY		1
17	587 12 46-01	Карбюратор		1
18	532 44 38-97	Электронный блок		1
19	000 00 00-00	W/O DESCRIPTION	NOT REQUIRED FOR THIS ENGINE	1
20	532 42 92-55	Свеча зажигания NGKBPMR7A		1
21	532 42 92-23	IGNITION SWITCH		1
22	532 42 92-32	GUARD, R.H.		1
23	532 43 21-46	WET CUTTING KIT		1
24	532 43 55-79	GUARD, R.H.		1
25	532 42 92-92	GOVERNOR		1
26	532 42 92-48	GOVERNOR ARM		1
27	532 42 92-50	GOVERNOR		1
28	532 42 92-26	RECOIL STARTER		1
29	532 42 92-27	STARTER CUP, SMALL		1
30	587 14 27-01	BLOWER		1
31	532 42 92-41	Картер K950Ring		1
32	532 42 92-83	SEAL KIT		1
33	587 14 28-01	SWITCHBOX		1
34	532 43 69-66	Сапоги Partner Лайт		1
35	532 43 74-63	Стартер в сборе Partner		1
36	532 42 96-15	Набор прокладок		1
37	532 43 55-34	DIPSTICK		1
38	532 42 96-12	ROCKER ARM KIT (INCLUDED WITH PART # 40)		1
39	532 42 92-24	Рычаг воздушной заслонки		1
40	532 42 92-42	OIL PLUG		1
42	532 42 92-57	Ящик для бензореза		1
43	580 35 38-01	BREATHER		1
47	587 13 98-01	TUBE		1
48	532 42 92-84	ПОДВЕСКА КУСТОРЕЗА R		1
49	532 43 54-94	OIL PLUG		1
50	532 42 92-06	HEATER BOX ASSEMBLY-SNOW		1
51	532 42 92-31	GUARD, R.H.		1
52	532 42 92-18	PRIMER		1
53	532 42 92-21	KEY SWITCH		1
54	532 44 30-59	Бак для воды		1
55	587 13 99-01	Трубка		1
56	532 42 92-13	GUARD, R.H.		1
57	532 43 74-64	GUARD, R.H.		1
58	532 42 92-25	GOVERNOR		1
59	532 42 92-87	Бак топливный		1
60	532 44 38-96	SOLENOID, KIT		1
61	532 43 27-52	FUEL KNOB-SNOW		1
62	532 44 38-99	Ручка стартера		1
64	000 00 00-00	W/O DESCRIPTION	NOT REQUIRED FOR THIS ENGINE	1
65	581 37 29-01	TAPPET		1
69	586 32 66-01	Шпилька		1
70	580 35 37-01	Карбюратор		1

ENGINE

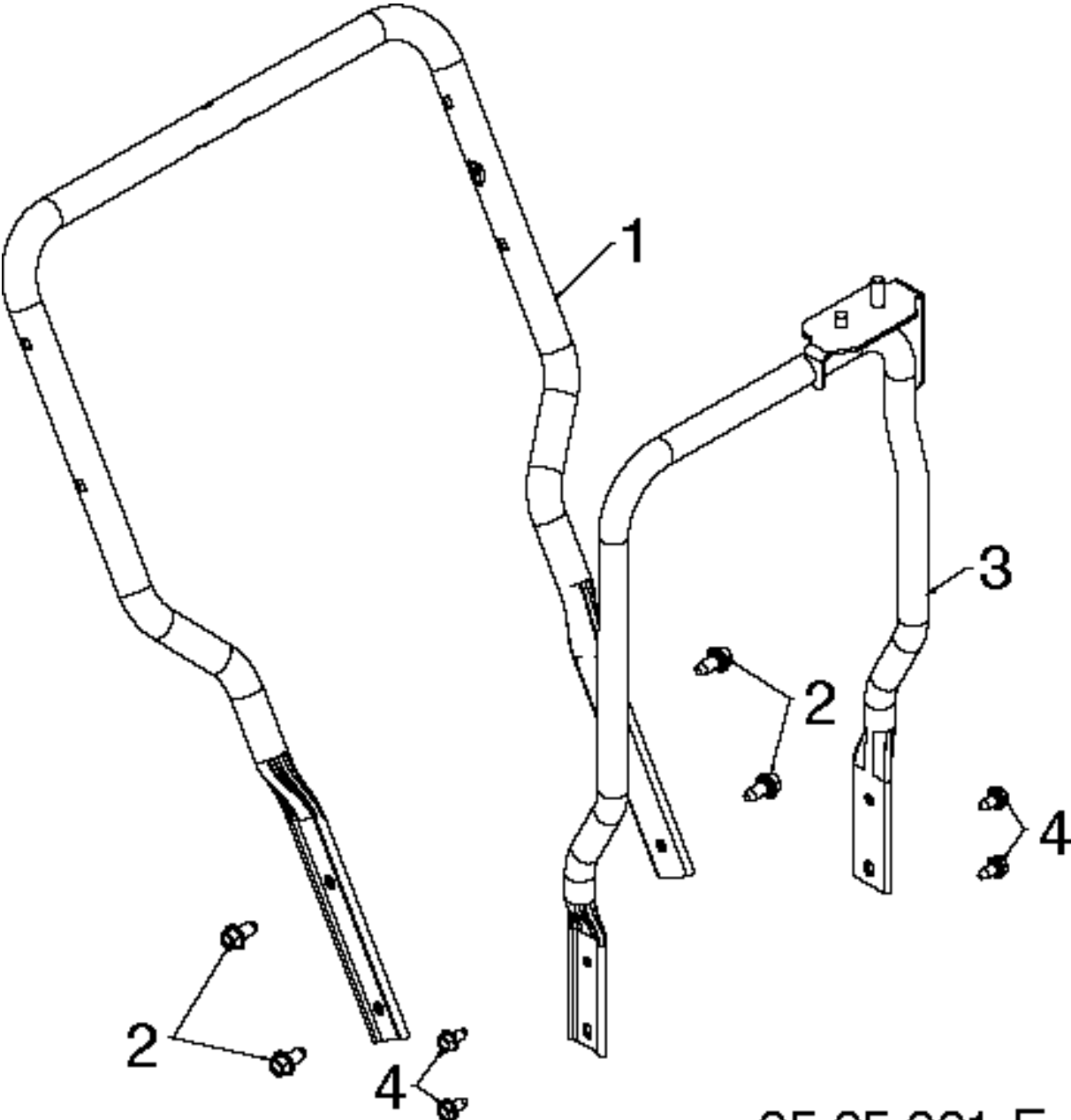
ST 230P, 96191009002, 2016-04

Спр. №	Код	Описание	Замечание	КОЛ Наб.
72	000 00 00-00	W/O DESCRIPTION	NOT REQUIRED FOR THIS ENGINE	1
75	000 00 00-00	W/O DESCRIPTION	NOT REQUIRED FOR THIS ENGINE	1
77	532 43 26-88	BOLT KIT		1
78	000 00 00-00	W/O DESCRIPTION	NOT REQUIRED FOR THIS ENGINE	1
79	000 00 00-00	W/O DESCRIPTION	NOT REQUIRED FOR THIS ENGINE	1
81	585 29 72-02	Шпонка маленькая 250PS		1
82	585 02 05-02	Втулка		1
85	586 32 56-01	STRAINER		1
86	586 32 74-01	BOLT 0 16X32		1
87	586 32 72-01	BOLT 0 16X32		1
88	586 32 68-01	Шпилька		1
89	587 12 48-01	KNOB		1
91	587 99 41-03	Набор прокладок		1
92	587 99 52-01	BOLT 0 16X32		1
94	000 00 00-00	W/O DESCRIPTION	NOT REQUIRED FOR THIS ENGINE	1
9999	586 32 64-01	Жиклер		1
9999	579 80 64-01	BOLT 0 16X32		1



05.06.001-F

Спр. №	Код	Описание	Замечание	КОЛ Наб.
1	588 16 08-03	Передняя ручка 371K		1
2	532 19 19-38	KNOB		1
3	588 05 99-01	BOLT 0 16X32		1

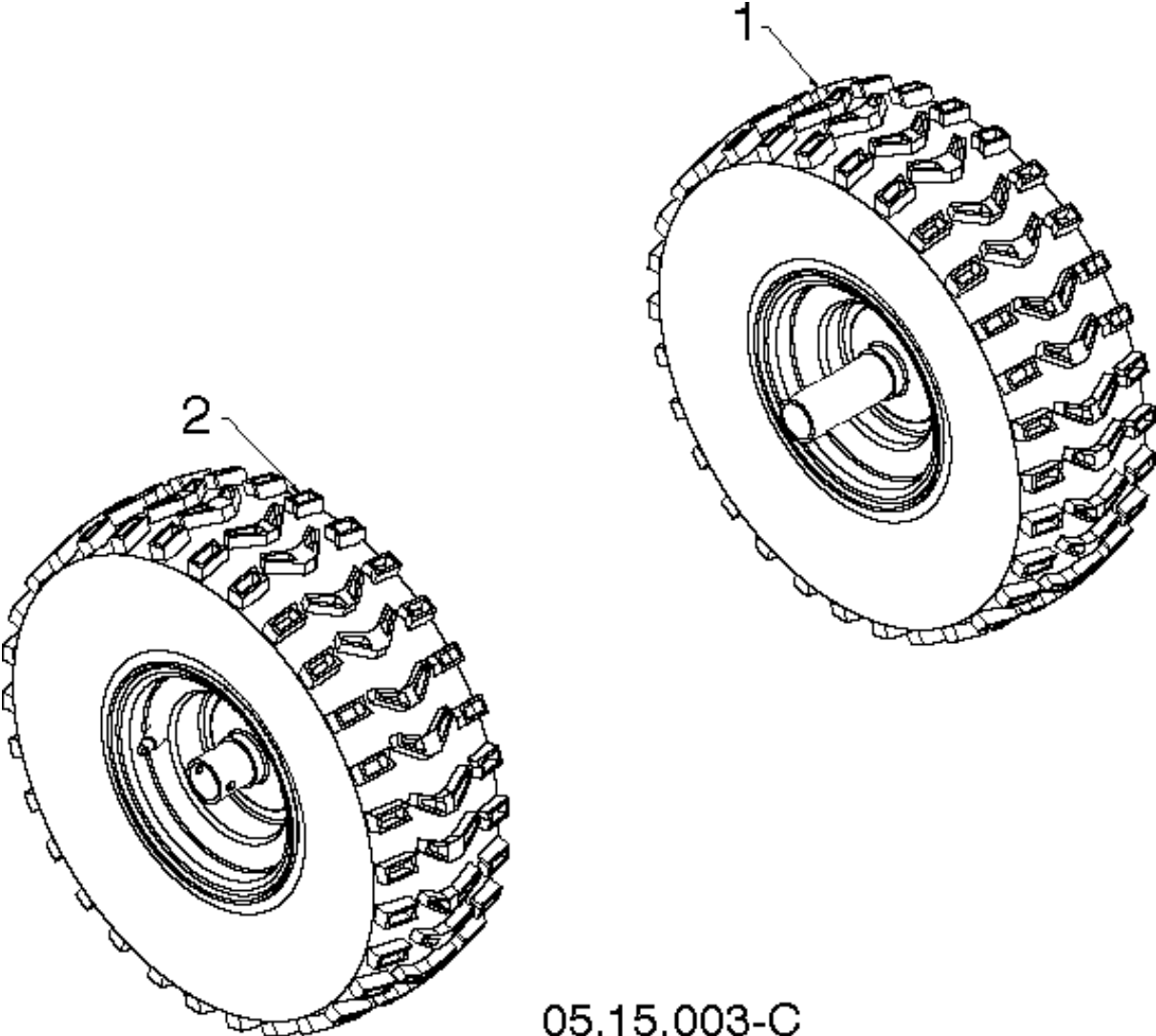


05.05.001-E

HANDLE

ST 230P, 96191009002, 2016-04

Спр. №	Код	Описание	Замечание	КОЛ Наб.
1	588 67 21-03	Передняя ручка 371K		1
2	817 00 06-12	SCREW		1
3	581 62 20-02	SUPPORT ASSY		1
4	817 00 05-10	BOLT 0 16X32		1



05.15.003-C

WHEELS & TIRES

ST 230P, 96191009002, 2016-04

Спр. №	Код	Описание	Замечание	КОЛ Наб.
1	532 43 57-86	Колесо	LH	1
2	532 43 57-88	Колесо	RH	1