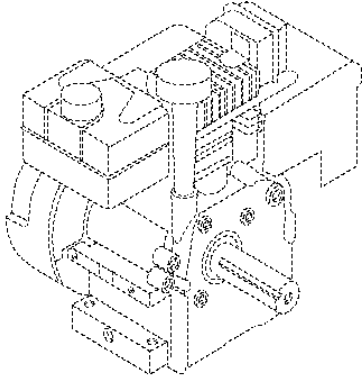
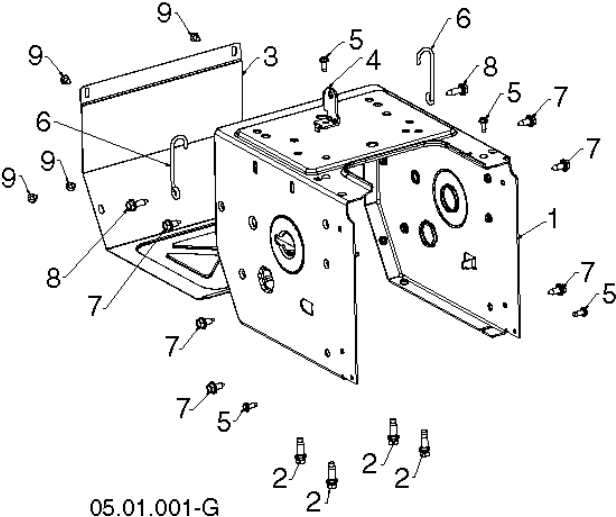




SPARE PARTS LIST

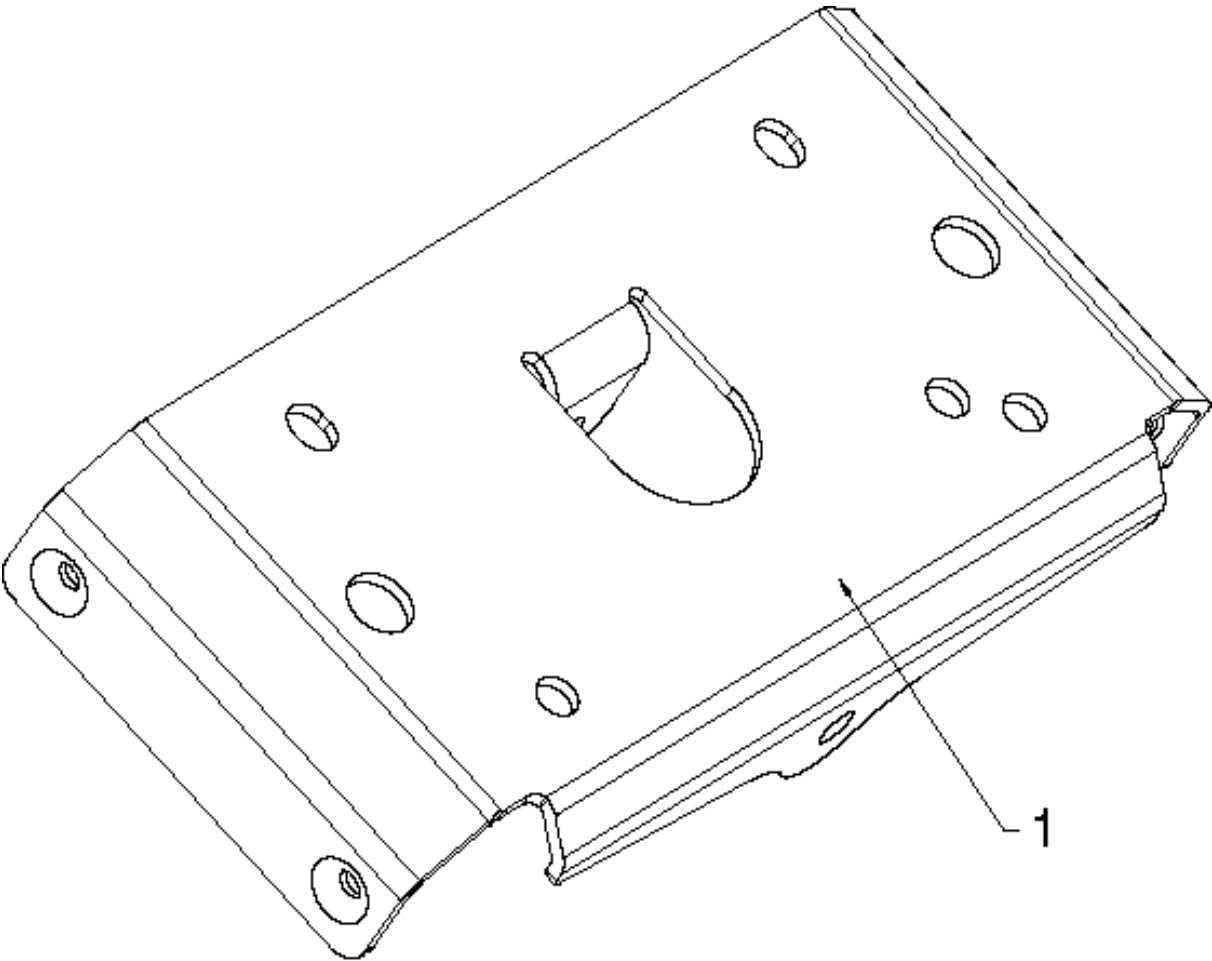
SNOW BLOWERS/THROWERS

ST 224, 96191008702, 2016-04



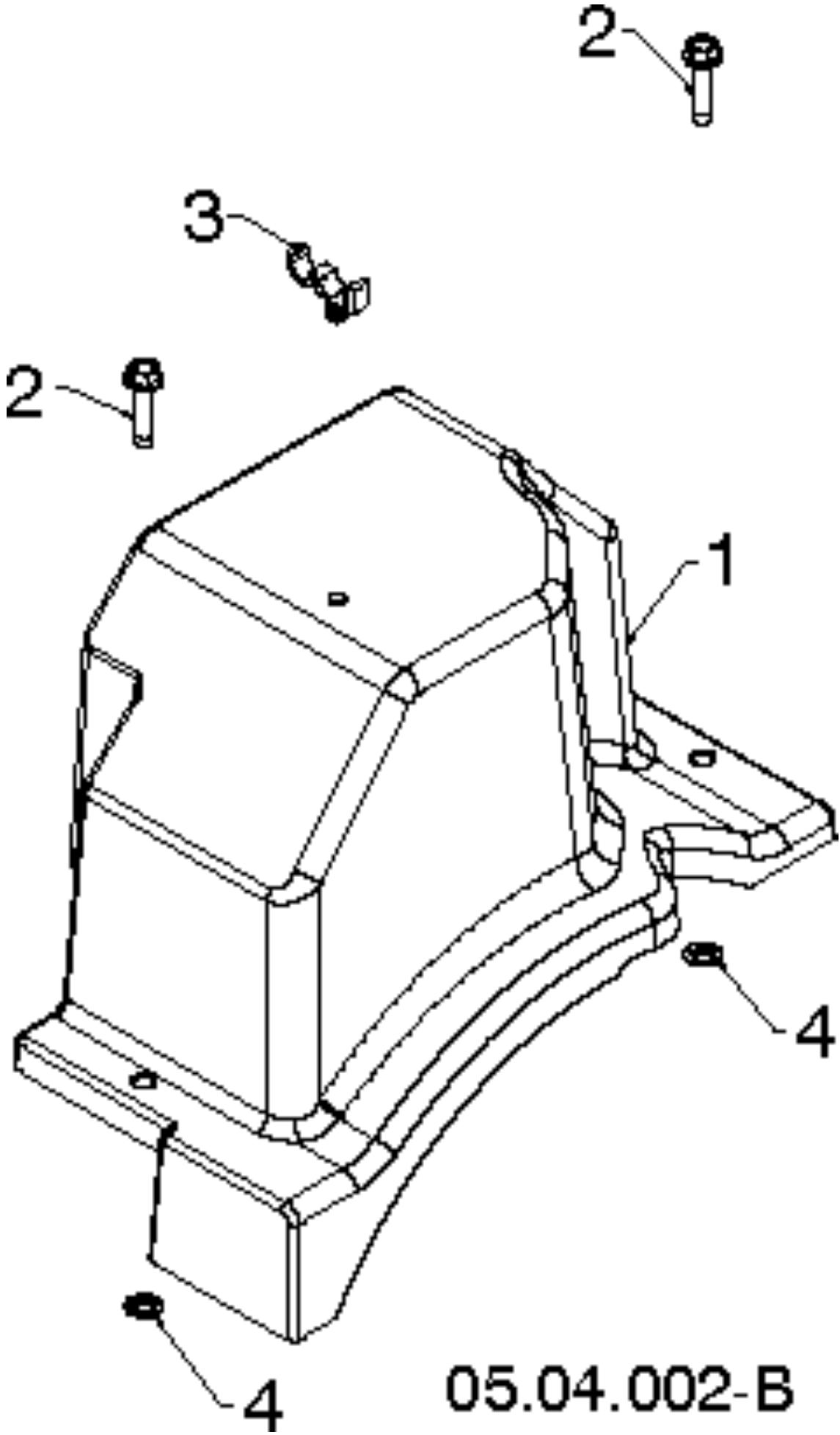
05.01.001-G

| Спр. № | Код | Описание | Замечание | КОЛ Наб. |
|--------|--------------|-------------------------|--------------------|----------|
| | 580 42 60-04 | Продукция | LCT PW2HK18650178Y | 1 |
| 1 | 580 83 94-05 | Рама | | 1 |
| 2 | 532 15 04-06 | BOLT 0 16X32 | | 1 |
| 3 | 580 83 95-05 | КРЫШКА | | 1 |
| 4 | 501 06 04-03 | Кронштейн | | 1 |
| 5 | 817 06 04-10 | SCREW | | 1 |
| 6 | 588 95 45-01 | Пластина крепления ножа | | 1 |
| 7 | 532 42 88-67 | BOLT 0 16X32 | | 1 |
| 8 | 585 21 75-01 | SCREW | | 1 |
| 9 | 817 06 04-08 | SCREW | | 1 |



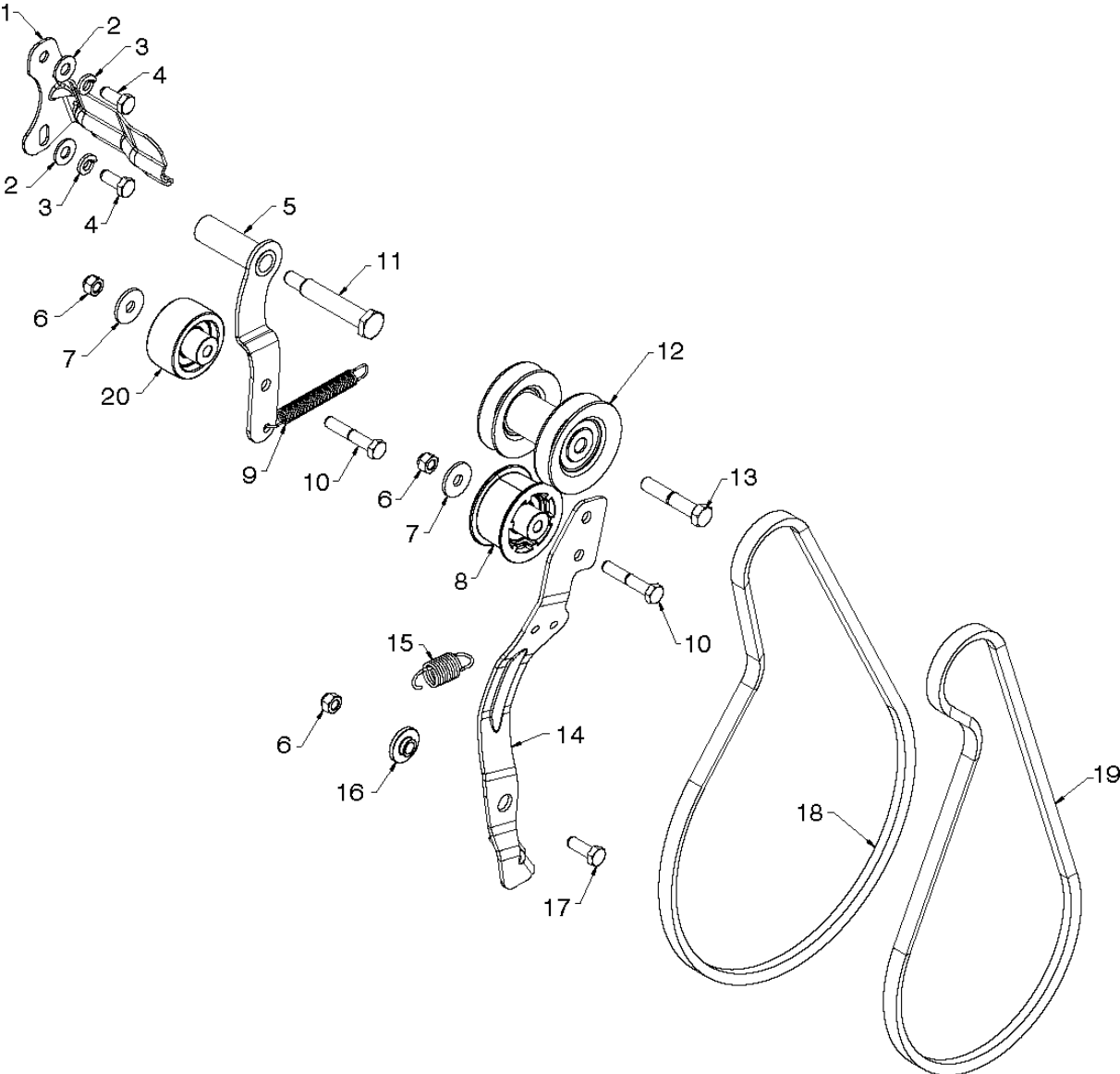
05.01.002-A

| Спр. № | Код | Описание | Замечание | КОЛ Наб. |
|--------|--------------|-----------|-----------|----------|
| 1 | 585 54 60-02 | Кронштейн | | 1 |

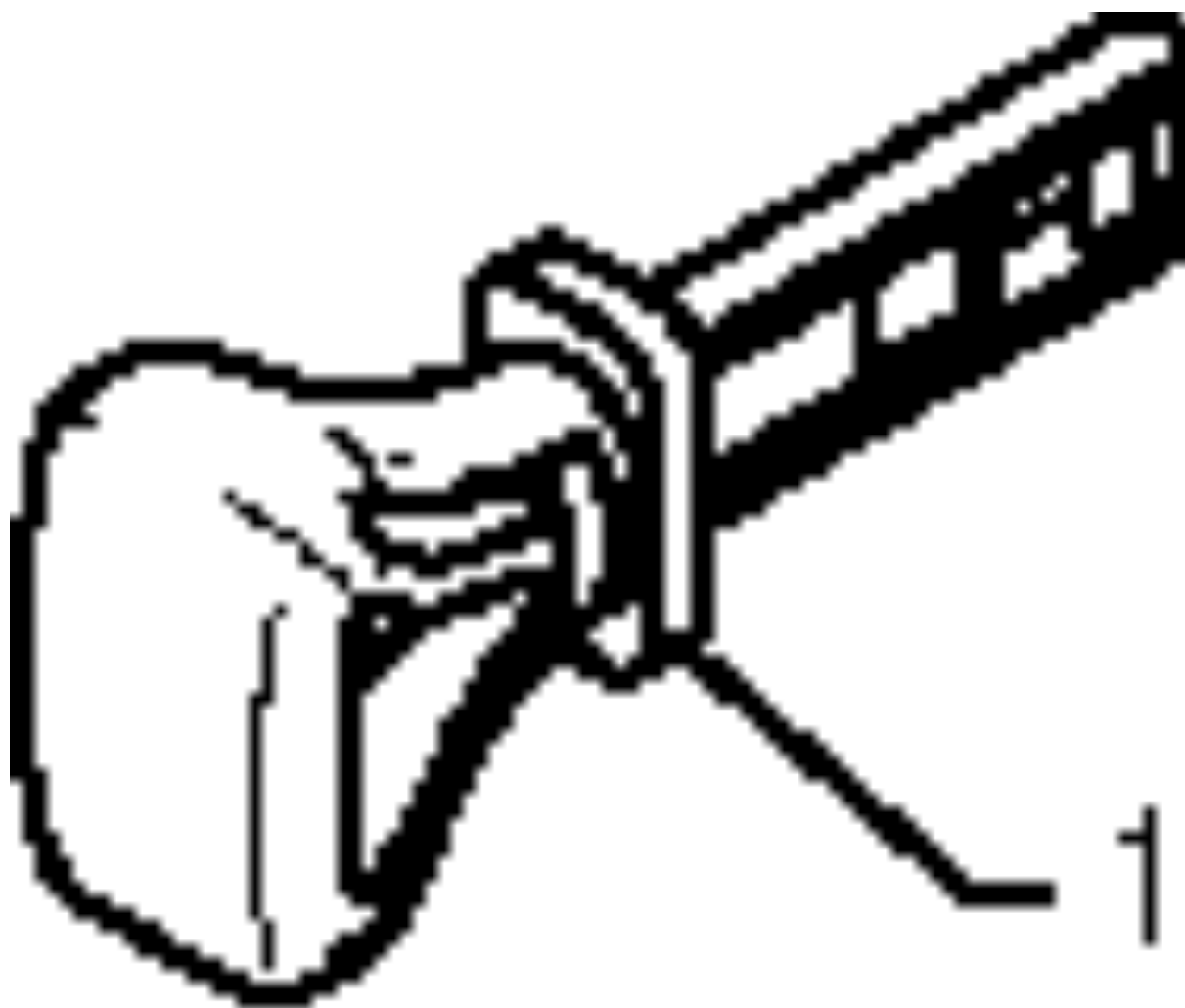


05.04.002-B

| Спр. № | Код | Описание | Замечание | КОЛ Наб. |
|--------|--------------|-----------------|------------------------|----------|
| 1 | 587 10 54-01 | КРЫШКА | | 1 |
| 2 | 000 00 00-00 | W/O DESCRIPTION | INCLUDED IN BELT COVER | 1 |
| 3 | 532 14 50-06 | CLAMP | | 1 |
| 4 | 000 00 00-00 | W/O DESCRIPTION | INCLUDED IN BELT COVER | 1 |



| Спр. № | Код | Описание | Замечание | КОЛ Наб. |
|--------|--------------|---------------------------|-----------|----------|
| 1 | 588 49 28-02 | Кронштейн | | 1 |
| 2 | 819 11 12-16 | Шайба | | 1 |
| 3 | 810 04 05-00 | Шайба | | 1 |
| 4 | 874 61 05-12 | SCREW | | 1 |
| 5 | 581 33 82-03 | ARM | | 1 |
| 6 | 873 80 05-00 | LOCK NUT | | 1 |
| 7 | 532 05 92-89 | Шайба | | 1 |
| 8 | 581 14 14-01 | Шкив | | 1 |
| 9 | 580 75 30-01 | Пружина | | 1 |
| 10 | 874 76 05-28 | BOLT 0 16X32 | | 1 |
| 11 | 581 41 38-01 | BOLT 0 16X32 | | 1 |
| 12 | 587 89 37-03 | Шкив | | 1 |
| 13 | 582 38 84-01 | BOLT 0 16X32 | | 1 |
| 14 | 580 83 11-06 | Кронштейн | | 1 |
| 15 | 587 03 12-01 | Пружина | | 1 |
| 16 | 587 34 37-01 | BUSHING | | 1 |
| 17 | 874 76 05-14 | BOLT 0 16X32 | | 1 |
| 18 | 584 21 61-02 | Ремень приводной 272К 14" | | 1 |
| 19 | 501 81 82-01 | Ремень приводной 272К 14" | | 1 |
| 20 | 586 88 02-01 | Шкив | | 1 |

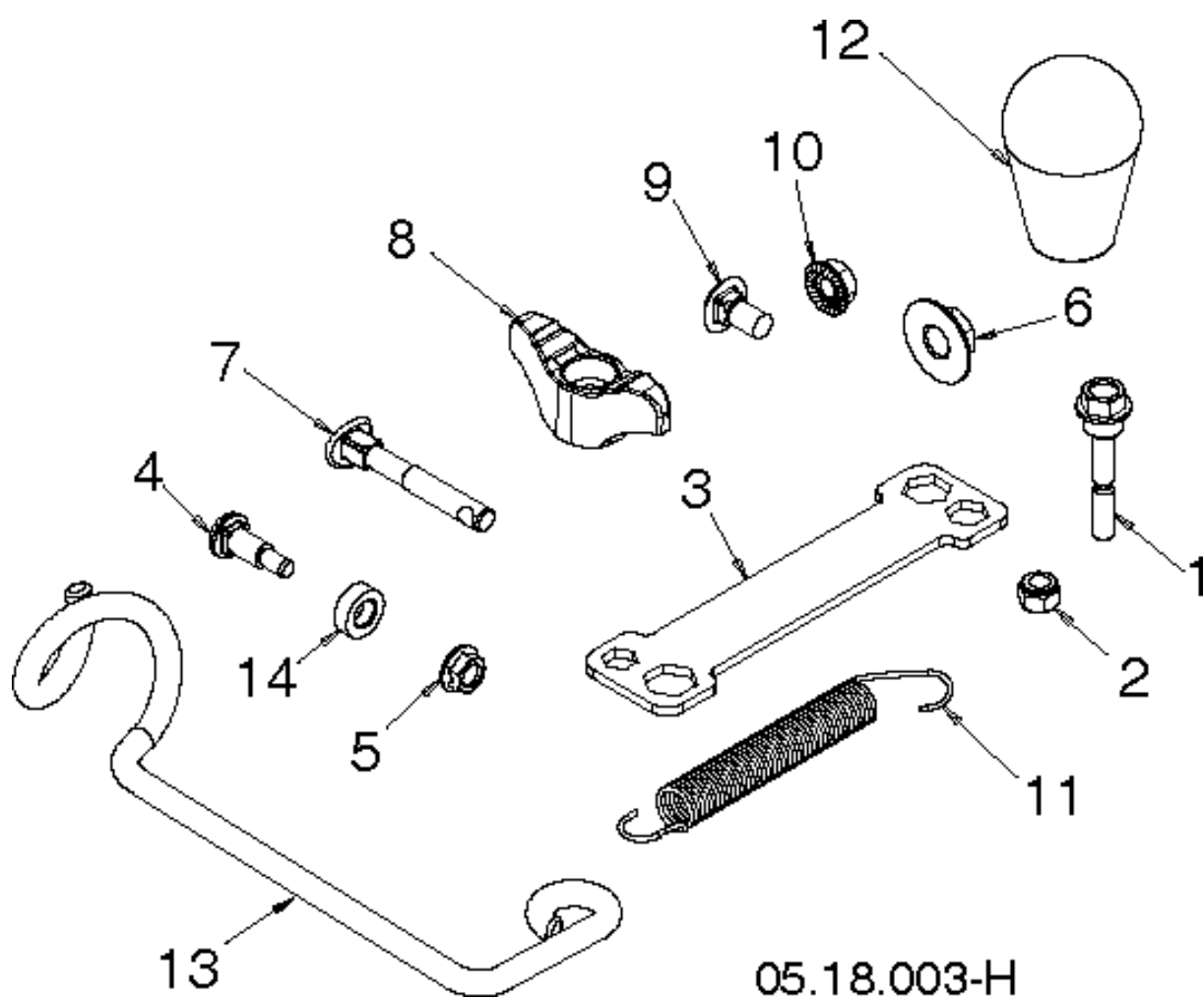


01.14.009-B

ACCESSORIES

ST 224, 96191008702, 2016-04

| Спр. № | Код | Описание | Замечание | КОЛ Наб. |
|--------|--------------|--------------|-----------|----------|
| 1 | 532 44 30-59 | Бак для воды | | 1 |

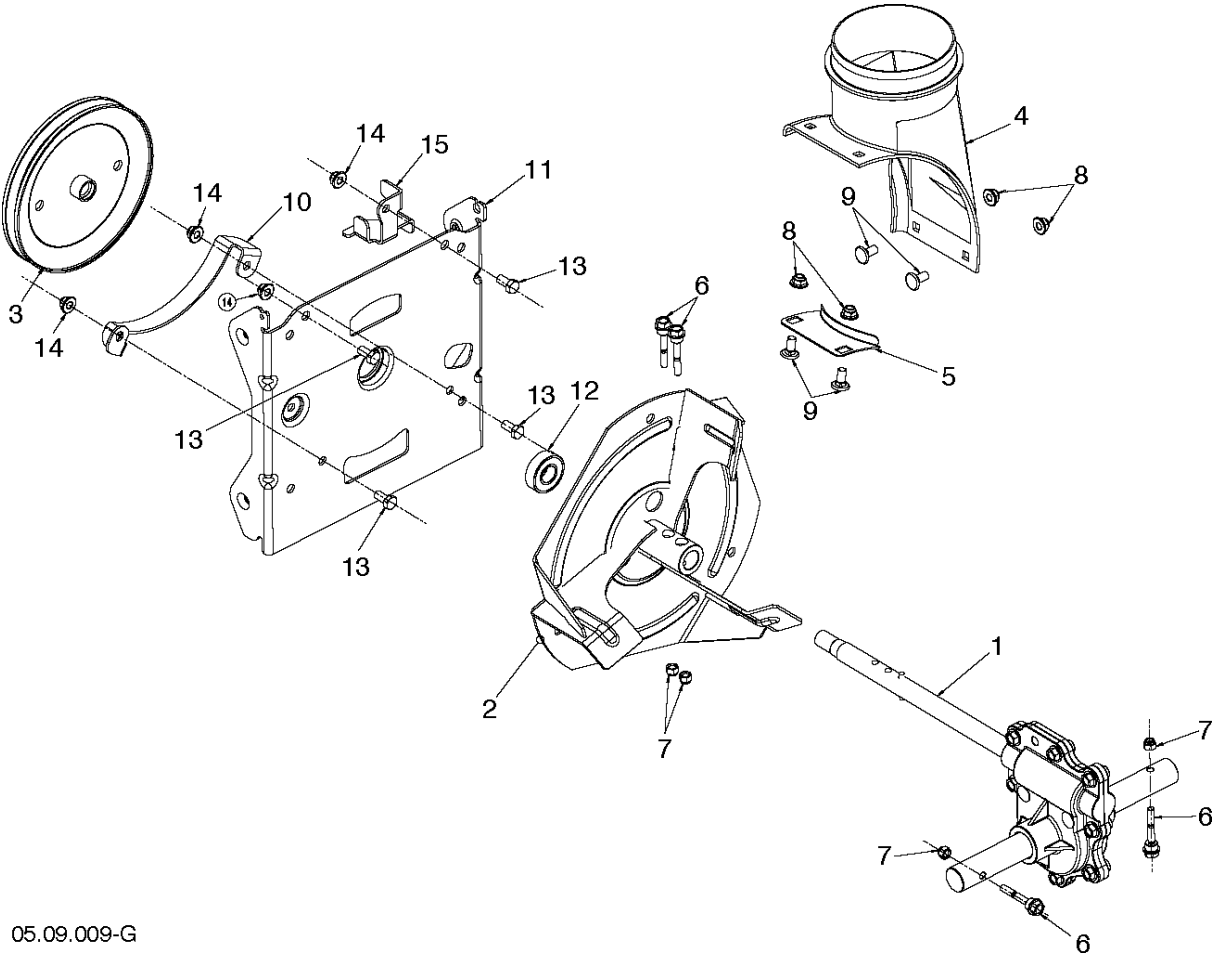


05.18.003-H

ACCESSORIES

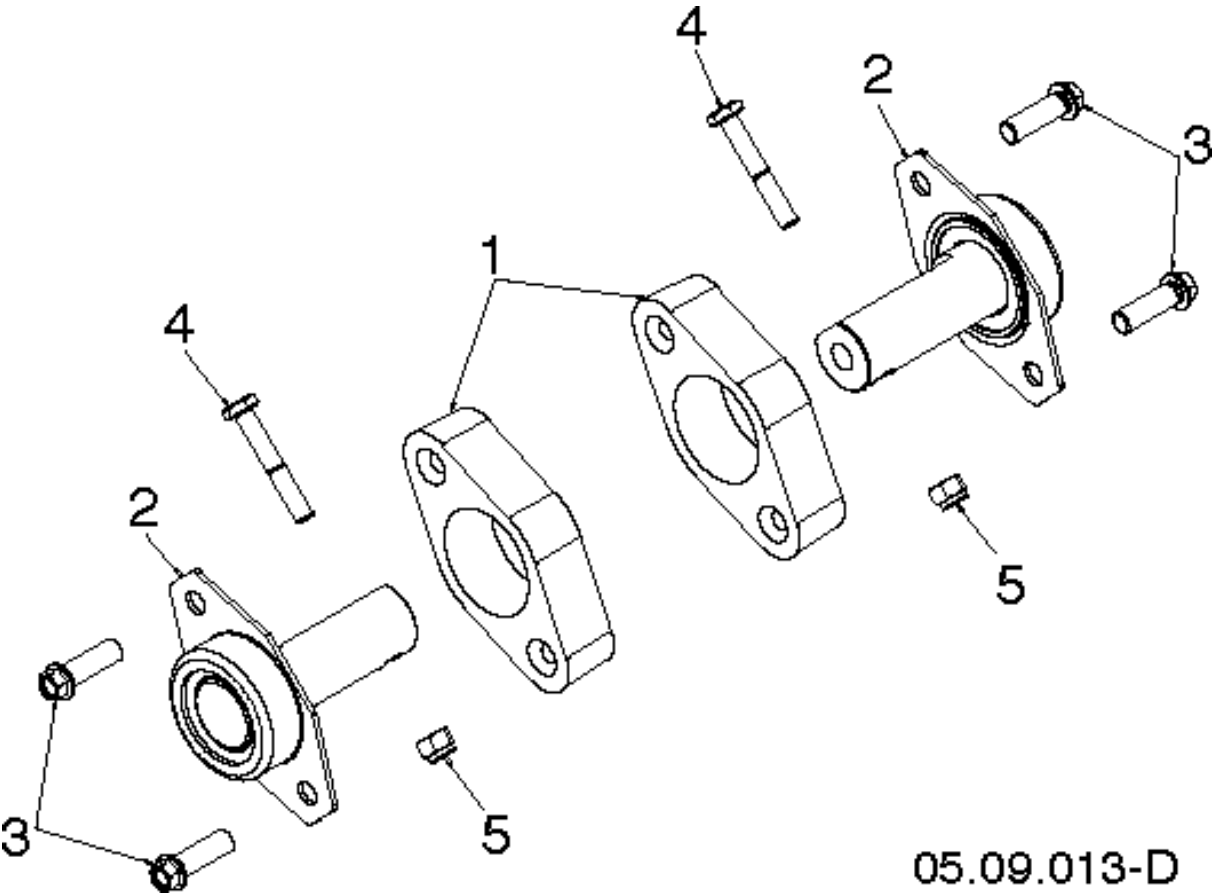
ST 224, 96191008702, 2016-04

| Спр. № | Код | Описание | Замечание | КОЛ Наб. |
|--------|--------------|-------------------------|--------------------|----------|
| 1 | 588 07 75-01 | BOLT 0 16X32 | | 1 |
| 2 | 873 80 04-00 | Гайка | | 1 |
| 3 | 532 42 91-12 | WRENCH | | 1 |
| 4 | 501 41 73-01 | BOLT 0 16X32 | | 1 |
| 5 | 585 69 14-01 | Гайка | | 1 |
| 6 | 585 69 10-01 | Гайка | | 1 |
| 7 | 588 05 99-01 | BOLT 0 16X32 | | 1 |
| 8 | 532 19 19-38 | KNOB | | 1 |
| 9 | 585 83 20-01 | BOLT 0 16X32 | | 1 |
| 10 | 873 97 05-00 | Гайка | | 1 |
| 11 | 532 18 45-05 | Пружина | | 1 |
| 12 | 581 69 75-01 | KNOB | | 1 |
| 13 | 581 89 73-01 | Пластина крепления ножа | | 1 |
| 14 | 501 41 74-01 | Шайба | | 1 |
| | 588 07 76-03 | BAG | NOT SHOWN-OPTIONAL | 1 |



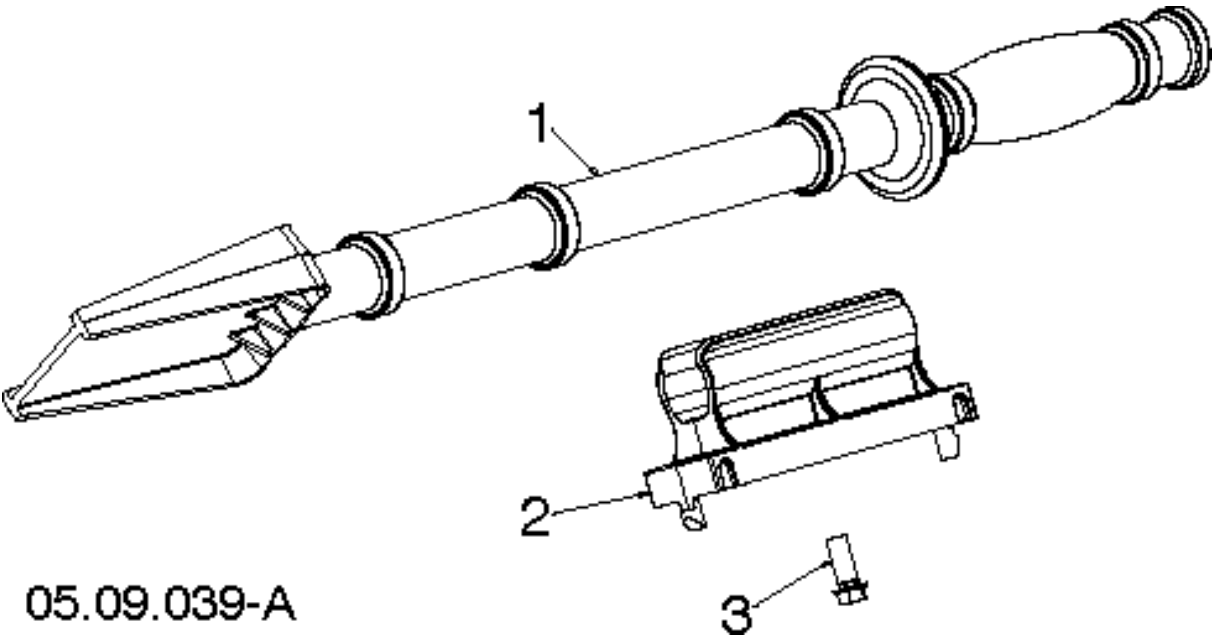
05.09.009-G

| Спр. № | Код | Описание | Замечание | КОЛ Наб. |
|--------|--------------|--------------------|-----------|----------|
| 1 | 501 14 96-01 | GEARBOX ASSY | | 1 |
| 2 | 586 60 72-02 | IMPELLER | | 1 |
| 3 | 587 40 24-01 | Шкив | | 1 |
| 4 | 585 05 69-01 | CHUTE | | 1 |
| 5 | 532 18 40-95 | Пластина | | 1 |
| 6 | 588 07 75-01 | BOLT 0 16X32 | | 1 |
| 7 | 873 80 04-00 | Гайка | | 1 |
| 8 | 585 69 13-01 | Гайка | | 1 |
| 9 | 585 69 12-01 | BOLT 0 16X32 | | 1 |
| 10 | 581 63 20-02 | Кронштейн | | 1 |
| 11 | 581 59 25-02 | Кронштейн | | 1 |
| 12 | 532 19 87-91 | Съемник подшипника | | 1 |
| 13 | 532 16 31-83 | BOLT 0 16X32 | | 1 |
| 14 | 532 42 79-42 | Гайка | | 1 |
| 15 | 587 58 72-02 | Направляющая | | 1 |



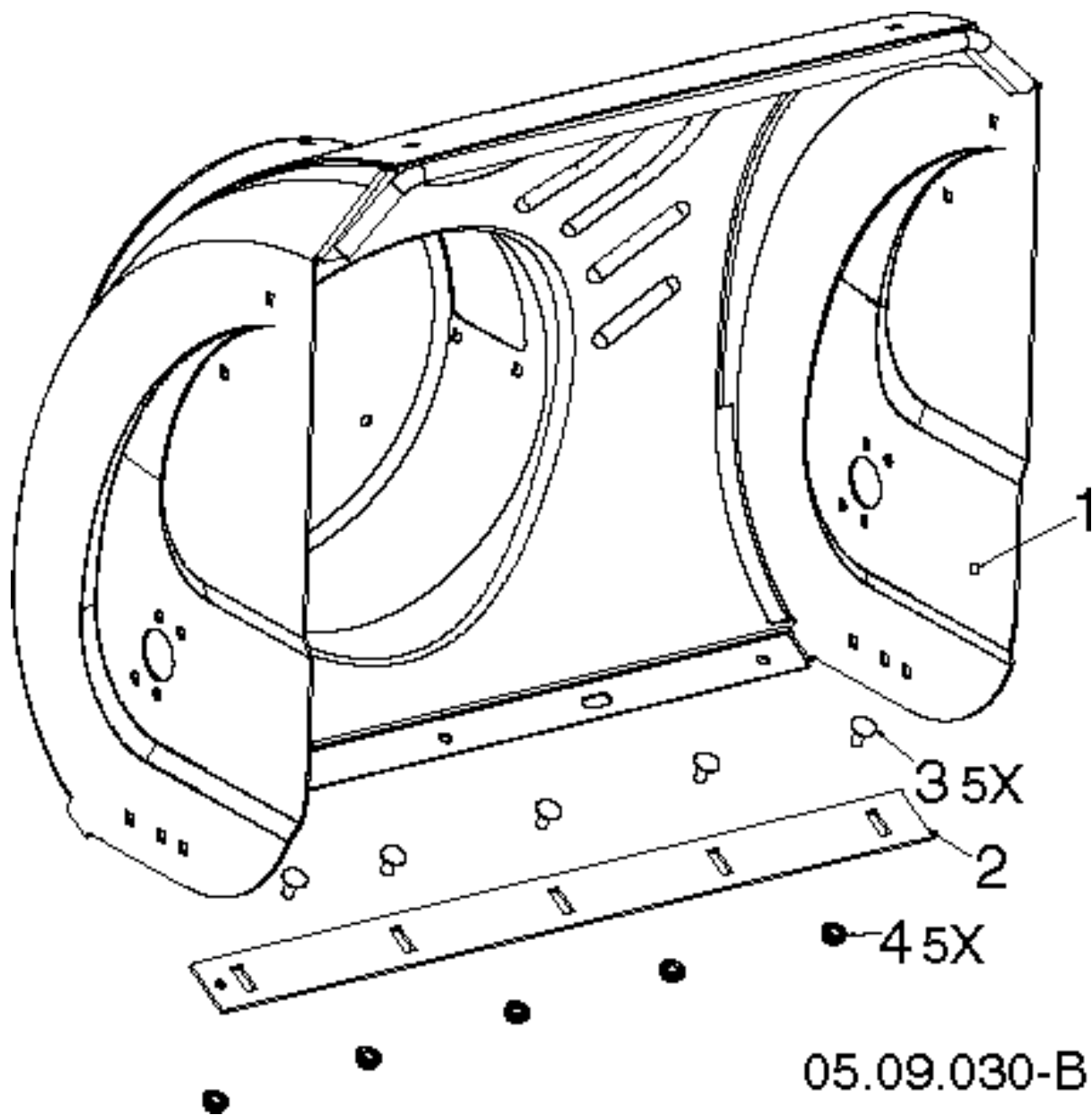
05.09.013-D

| Спр. № | Код | Описание | Замечание | КОЛ Наб. |
|--------|--------------|----------------------|-----------|----------|
| 1 | 532 18 81-70 | HOLDER | | 1 |
| 2 | 532 42 77-62 | Игольчатый подшипник | | 1 |
| 3 | 584 29 94-01 | SCREW ЕННFT | | 1 |
| 4 | 874 78 04-26 | SCREW | | 1 |
| 5 | 873 80 04-00 | Гайка | | 1 |



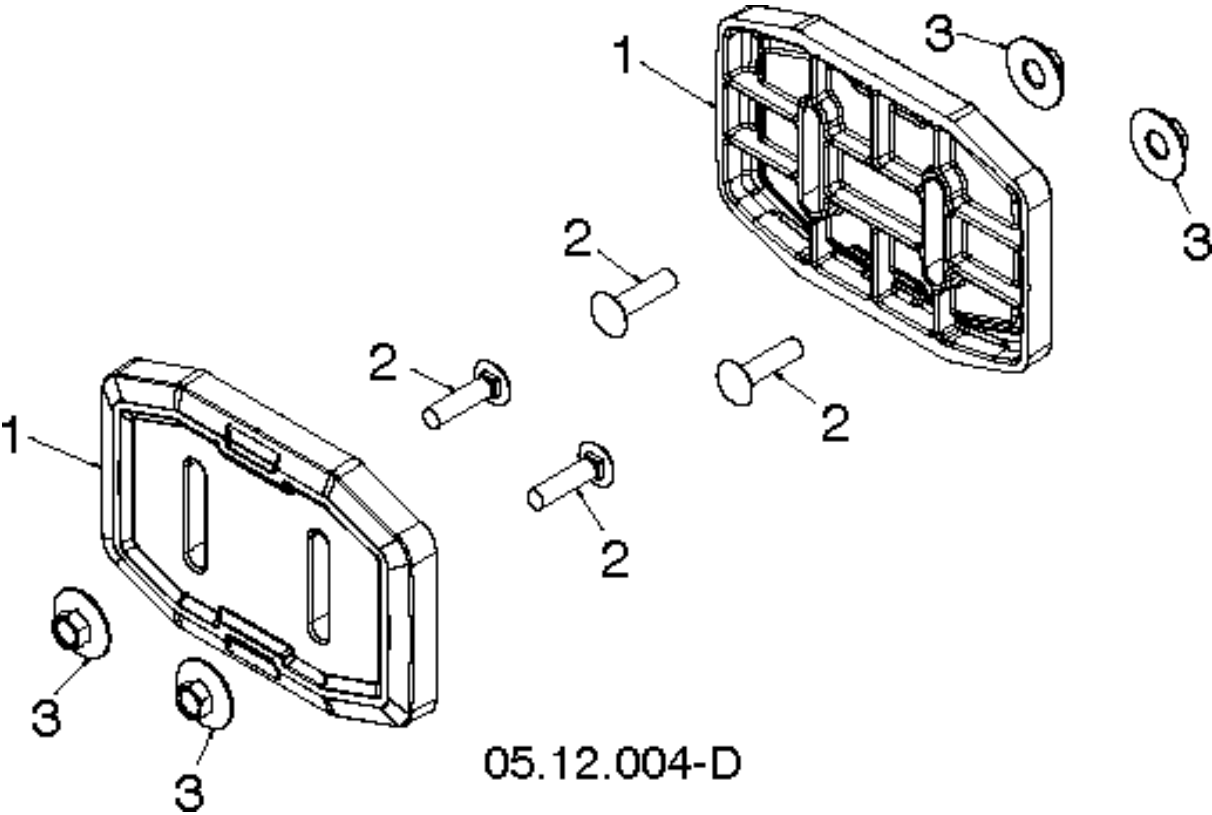
05.09.039-A

| Спр. № | Код | Описание | Замечание | КОЛ Наб. |
|--------|--------------|----------------|-----------|----------|
| 1 | 532 19 21-99 | TOOL.CLEAN.OUT | | 1 |
| 2 | 532 40 54-00 | Пластина | | 1 |
| 3 | 532 19 41-89 | SCREW | | 1 |



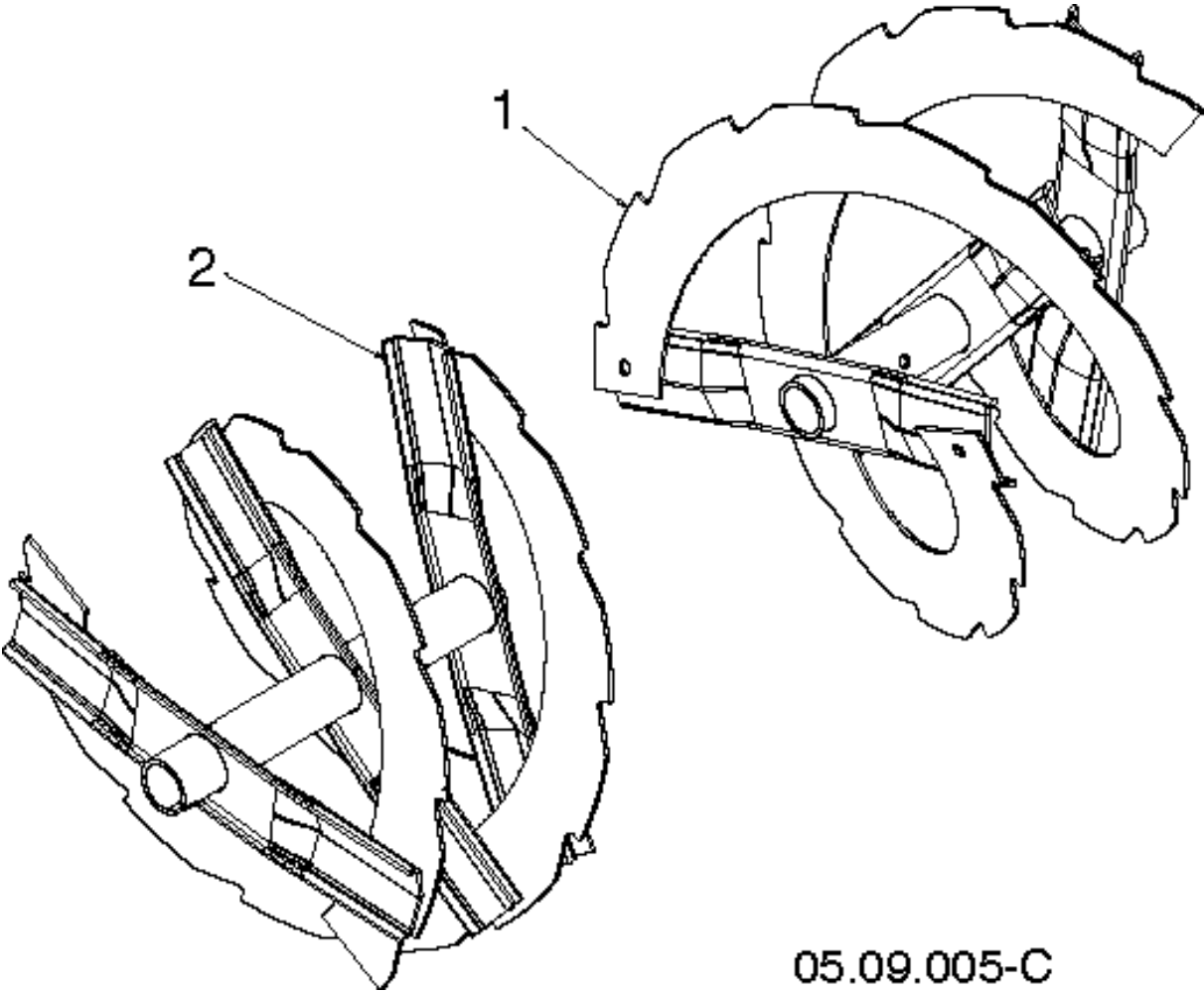
05.09.030-B

| Спр. № | Код | Описание | Замечание | КОЛ Наб. |
|--------|--------------|---------------------|-----------|----------|
| 1 | 581 70 83-90 | HOUSING ASSY | | 1 |
| 2 | 532 40 78-25 | ЦЕПЬ ДЛЯ ХАРВЕСТЕРА | | 1 |
| 3 | 872 27 05-05 | BOLT 0 16X32 | | 1 |
| 4 | 532 15 53-77 | Гайка | | 1 |



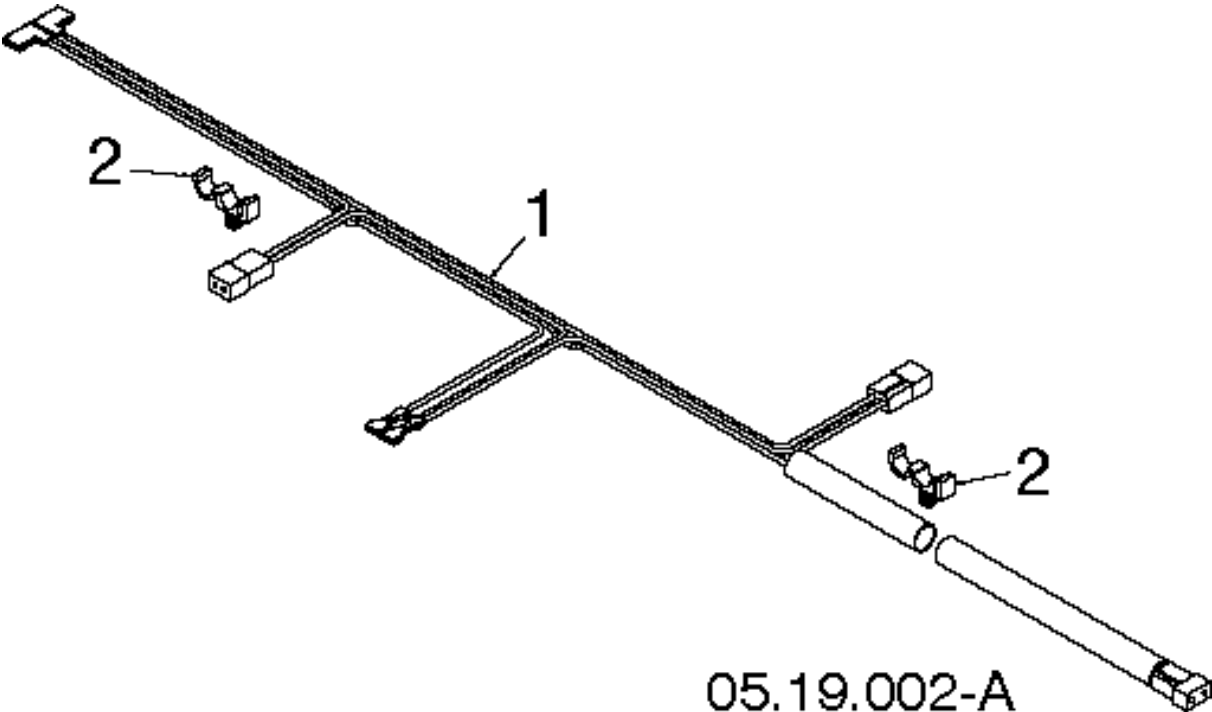
05.12.004-D

| Спр. № | Код | Описание | Замечание | КОЛ Наб. |
|--------|--------------|---------------------------|-----------|----------|
| 1 | 583 83 88-01 | Садовые ботинки Husqvarna | | 1 |
| 2 | 585 80 29-01 | BOLT 0 16X32 | | 1 |
| 3 | 585 80 28-01 | Гайка | | 1 |



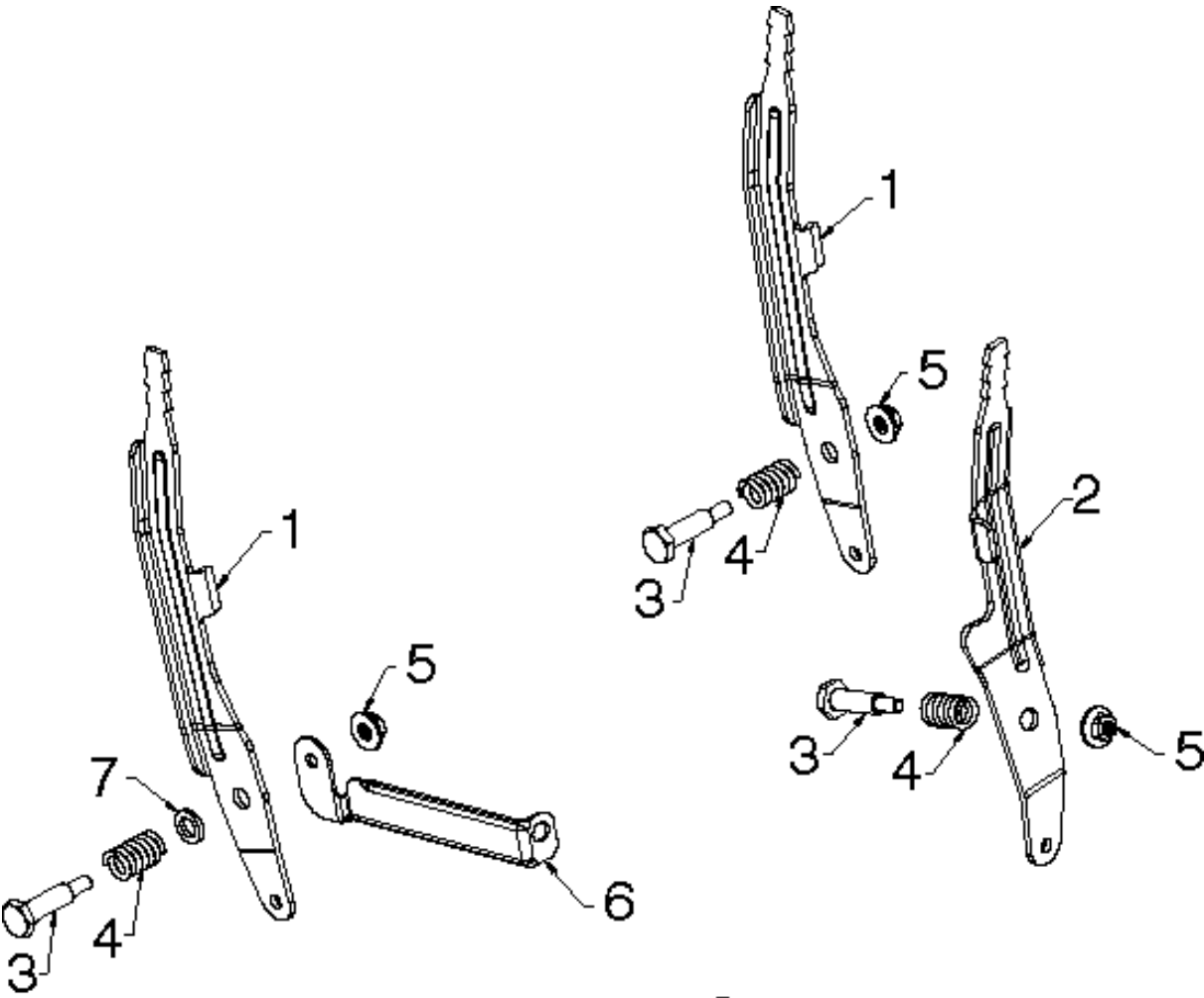
05.09.005-C

| Спр. № | Код | Описание | Замечание | КОЛ Наб. |
|--------|--------------|----------|-----------|----------|
| 1 | 587 19 10-01 | AUGER | LH | 1 |
| 2 | 585 54 42-01 | AUGER | RH | 1 |



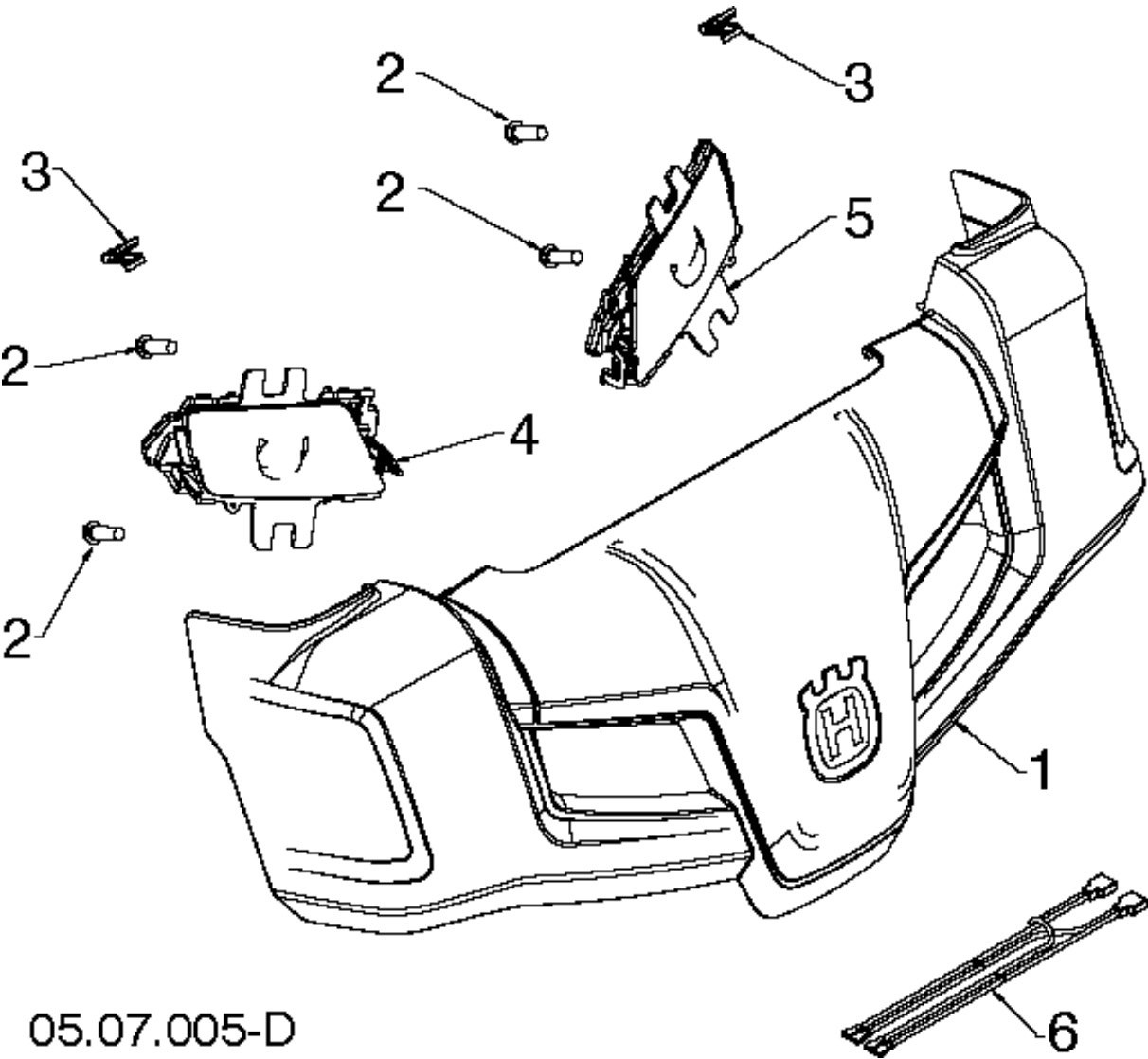
05.19.002-A

| Спр. № | Код | Описание | Замечание | КОЛ Наб. |
|--------|--------------|----------------------|-----------|----------|
| 1 | 587 53 57-01 | ПОДВЕСКА КУСТОРЕЗА R | | 1 |
| 2 | 532 14 50-06 | CLAMP | | 1 |



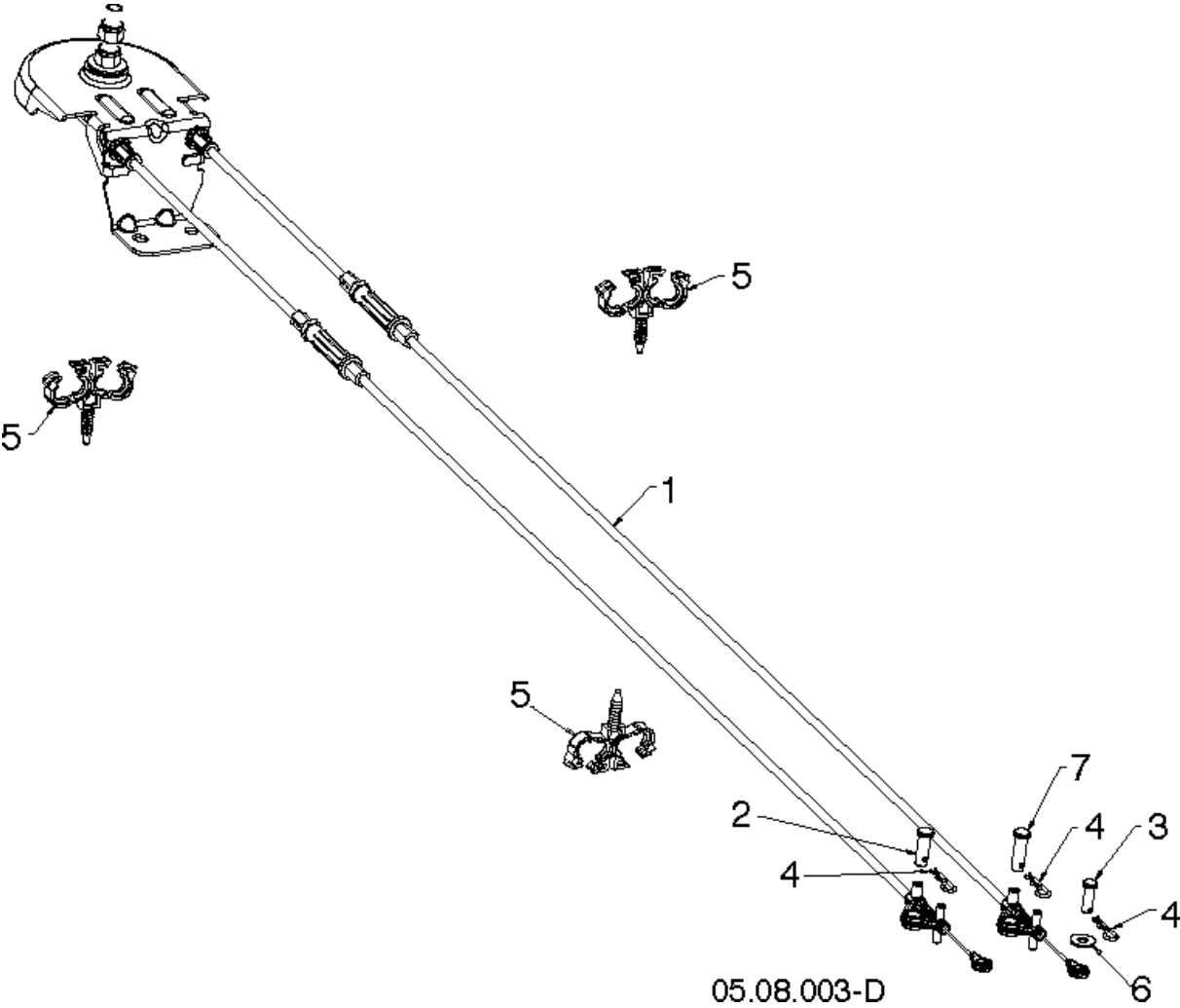
05.08.005-C

| Спр. № | Код | Описание | Замечание | КОЛ Наб. |
|--------|--------------|-----------------|-----------|----------|
| 1 | 581 12 39-02 | Привод дросселя | | 1 |
| 2 | 581 24 16-02 | Привод дросселя | | 1 |
| 3 | 581 32 97-01 | BOLT 0 16X32 | | 1 |
| 4 | 581 32 96-01 | Пружина | | 1 |
| 5 | 586 66 89-01 | Гайка | | 1 |
| 6 | 584 46 84-02 | BRACE | | 1 |
| 7 | 587 03 13-01 | Шайба | | 1 |

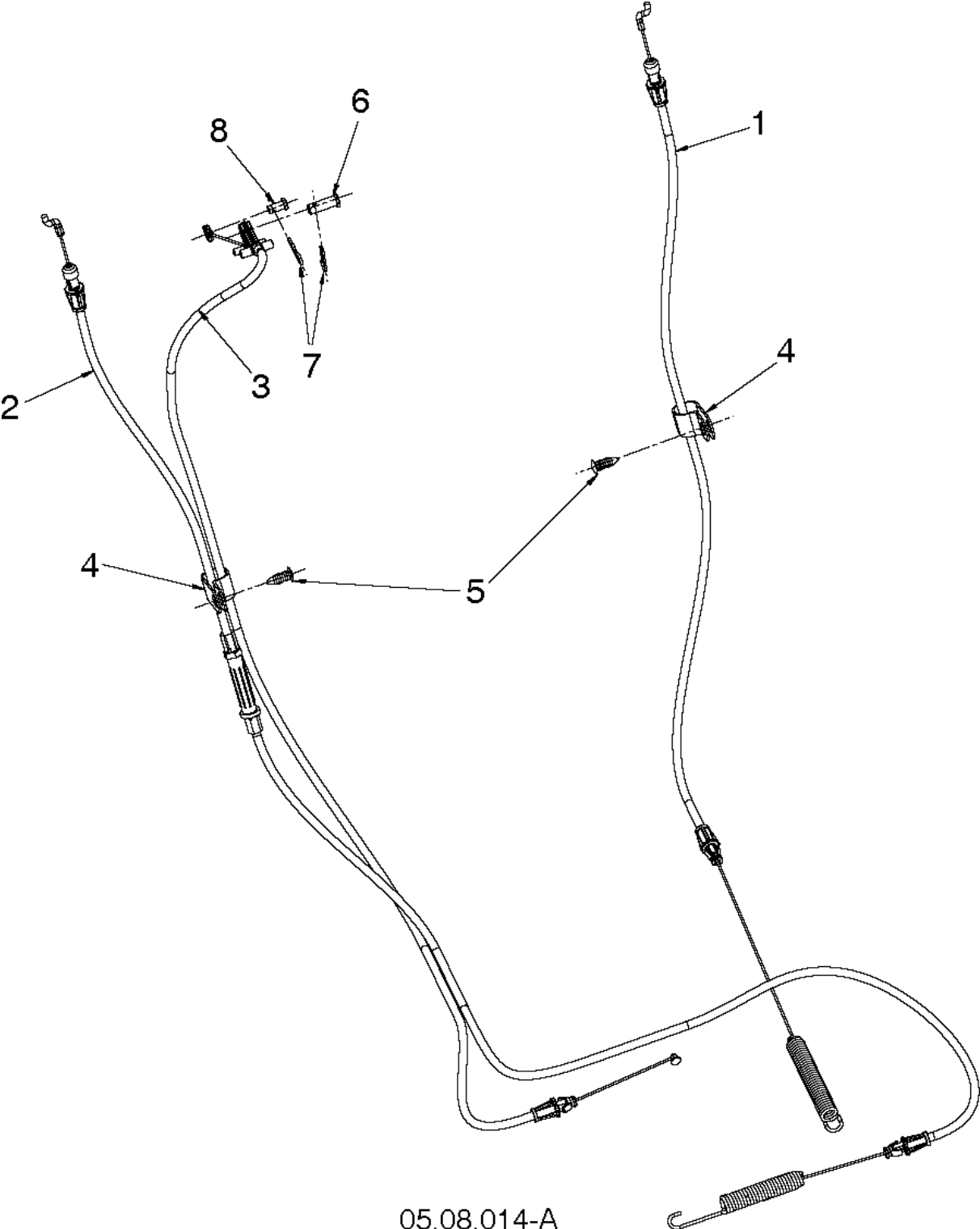


05.07.005-D

| Спр. № | Код | Описание | Замечание | КОЛ Наб. |
|--------|--------------|----------------------|-----------|----------|
| 1 | 581 12 79-01 | КРЫШКА | | 1 |
| 2 | 532 19 41-89 | SCREW | | 1 |
| 3 | 581 92 87-01 | CLAMP | | 1 |
| 4 | 586 72 35-01 | LIGHT | RH | 1 |
| 5 | 586 72 36-01 | LIGHT | LH | 1 |
| 6 | 585 86 83-01 | ПОДВЕСКА КУСТОРЕЗА R | | 1 |
| | 532 42 86-77 | Наклейка | CONSOLE | 1 |

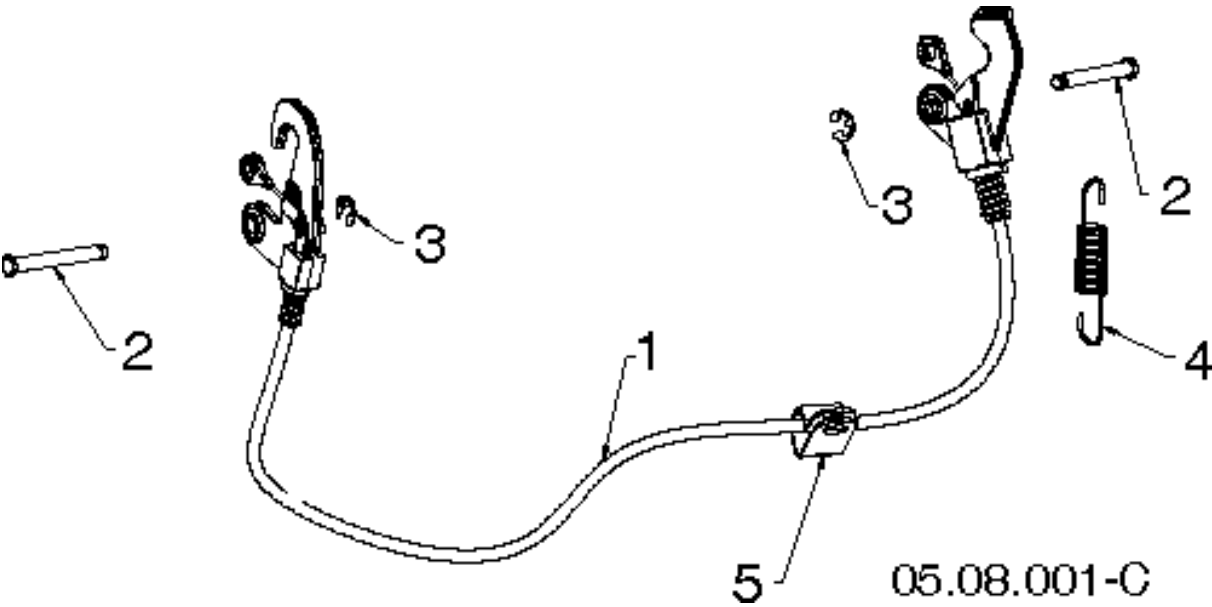


| Спр. № | Код | Описание | Замечание | КОЛ Наб. |
|--------|--------------|------------------|-----------|----------|
| 1 | 581 68 03-01 | CABLE ASSY 2035 | | 1 |
| 2 | 581 32 94-01 | Ручка серебряная | | 1 |
| 3 | 877 10 08-12 | Ручка серебряная | | 1 |
| 4 | 532 42 33-03 | HAIR PIN COTTER | | 1 |
| 5 | 584 65 22-01 | CLAMP | | 1 |
| 6 | 586 68 21-01 | Шайба | | 1 |
| 7 | 587 13 08-01 | Ручка серебряная | | 1 |

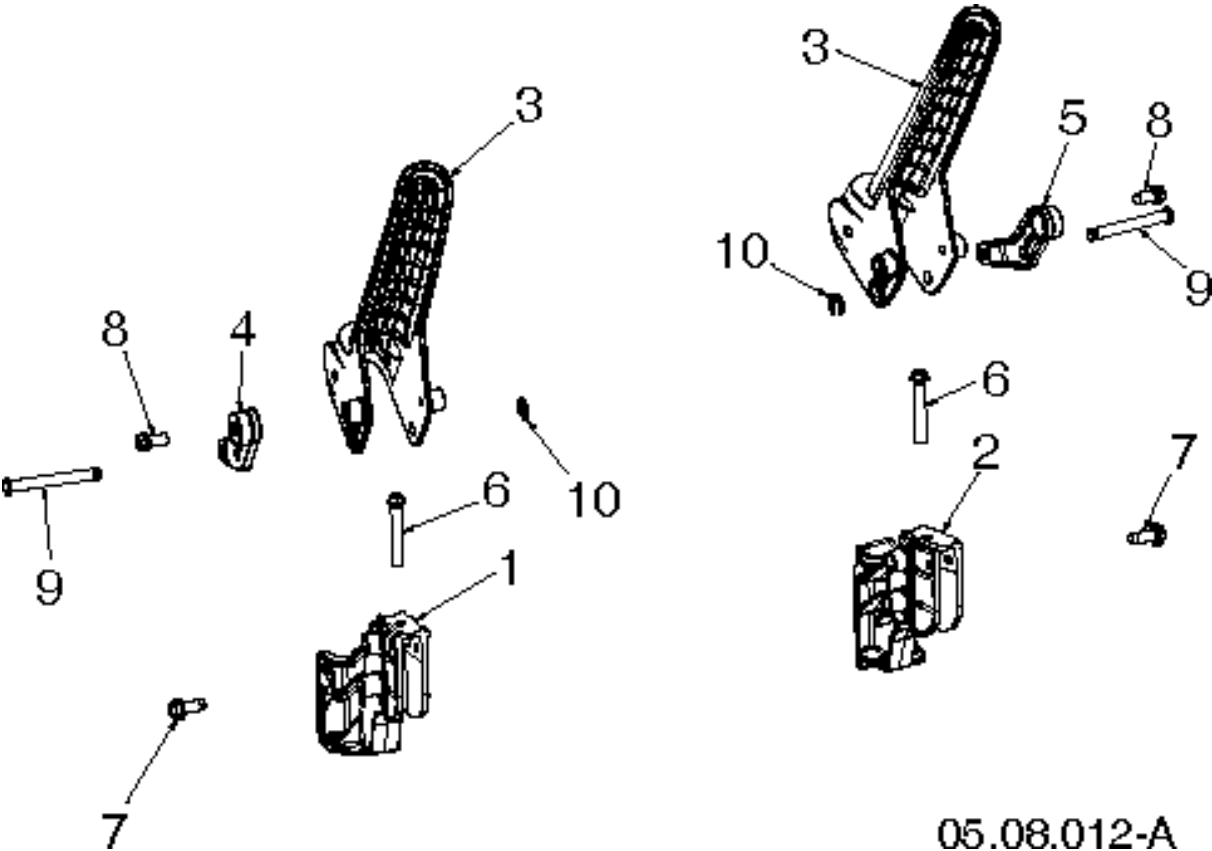


05.08.014-A

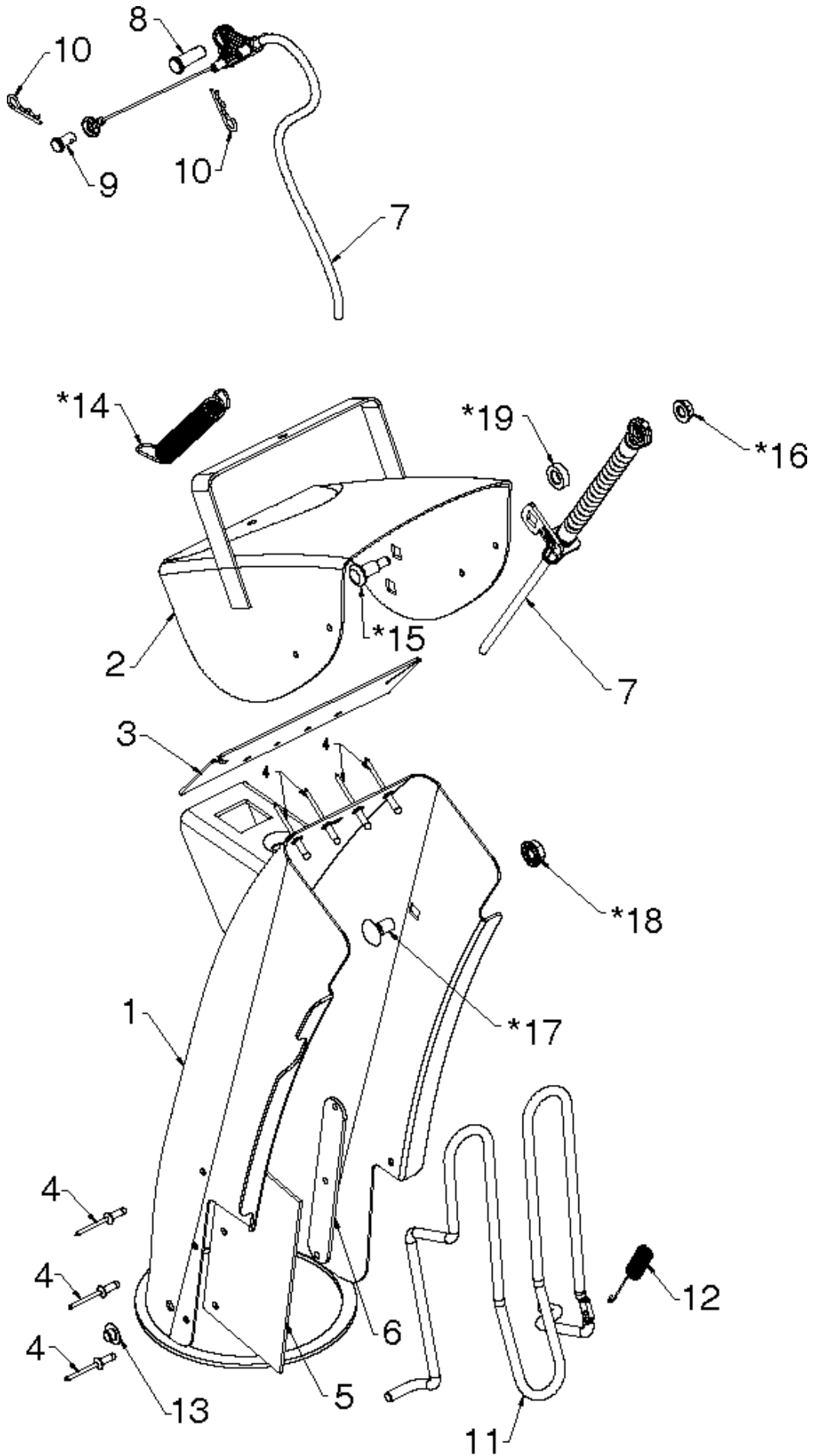
| Спр. № | Код | Описание | Замечание | КОЛ Наб. |
|--------|--------------|------------------|-----------|----------|
| 1 | 582 51 90-02 | Провод | | 1 |
| 2 | 588 11 38-02 | Провод | | 1 |
| 3 | 588 12 23-01 | Провод | | 1 |
| 4 | 532 19 79-91 | CLAMP | | 1 |
| 5 | 532 42 81-24 | FASTENER | | 1 |
| 6 | 581 32 94-01 | Ручка серебряная | | 1 |
| 7 | 532 42 33-03 | HAIR PIN COTTER | | 1 |
| 8 | 585 80 83-01 | Ручка серебряная | | 1 |



| Спр. № | Код | Описание | Замечание | КОЛ Наб. |
|--------|--------------|------------------|-----------|----------|
| 1 | 587 33 25-02 | Провод | | 1 |
| 2 | 532 43 17-62 | Ручка серебряная | | 1 |
| 3 | 812 00 00-14 | RETAINING RING | | 1 |
| 4 | 581 15 12-01 | Пружина | | 1 |
| 5 | 532 19 79-91 | CLAMP | | 1 |



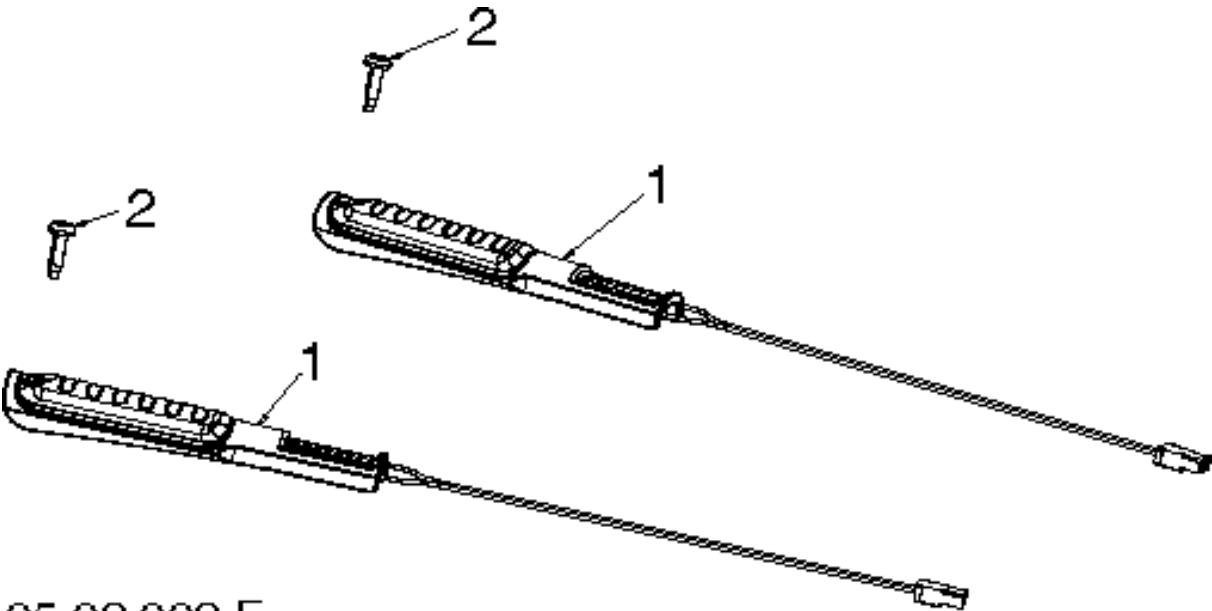
| Спр. № | Код | Описание | Замечание | КОЛ Наб. |
|--------|--------------|-----------------|-----------|----------|
| 1 | 587 73 96-01 | PIVOT BOLT | | 1 |
| 2 | 587 73 96-02 | PIVOT BOLT | | 1 |
| 3 | 587 46 30-01 | Привод дросселя | | 1 |
| 4 | 587 73 97-01 | Привод дросселя | | 1 |
| 5 | 587 73 97-02 | Привод дросселя | | 1 |
| 6 | 581 32 95-01 | SCREW | | 1 |
| 7 | 817 06 04-10 | SCREW | | 1 |
| 8 | 817 41 13-08 | SCREW | | 1 |
| 9 | 588 14 77-01 | Гаечка 250PS | | 1 |
| 10 | 812 00 00-14 | RETAINING RING | | 1 |



CONTROL PANEL & DISCHARGE CHUTE

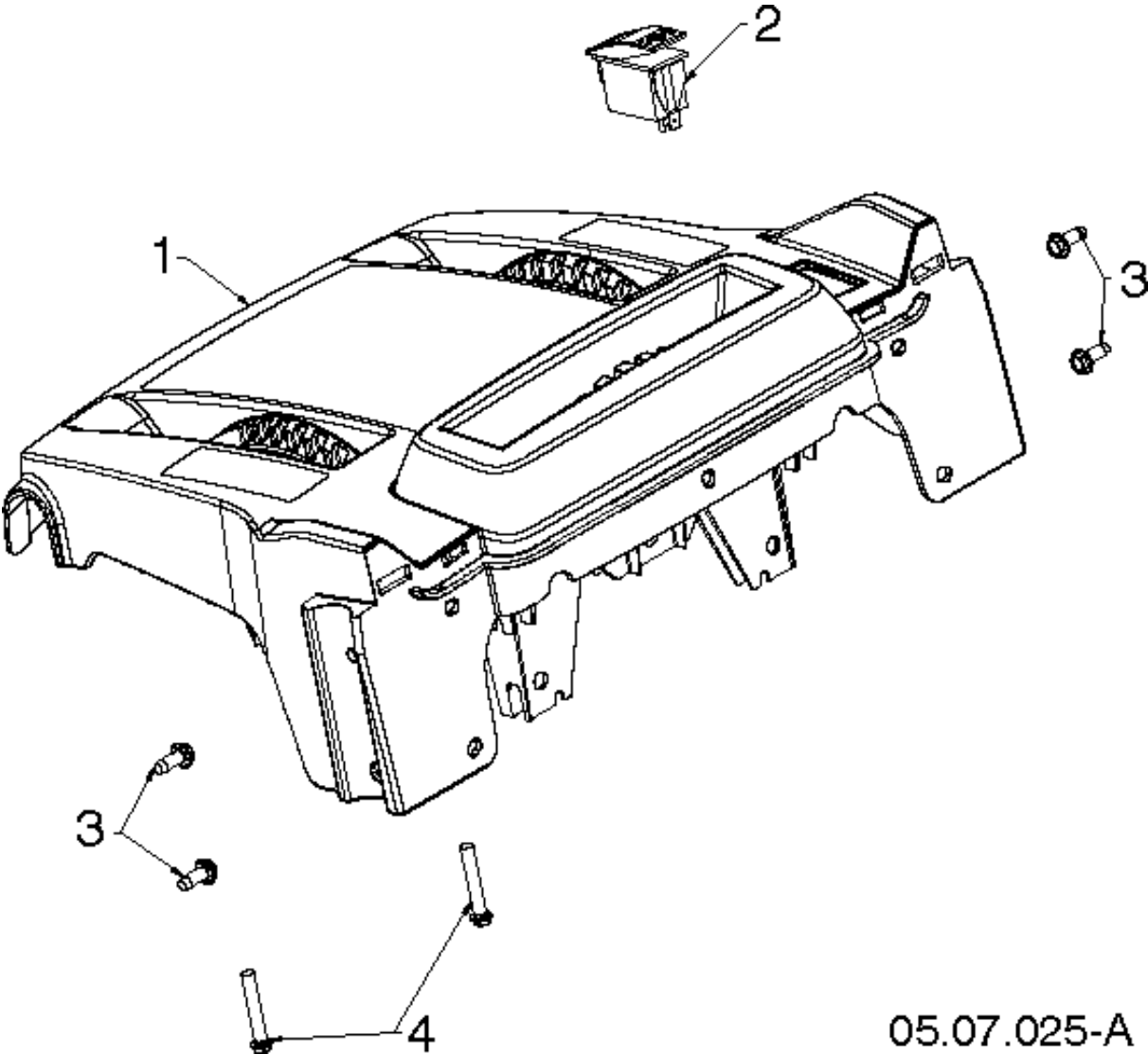
ST 224, 96191008702, 2016-04

| Спр. № | Код | Описание | Замечание | КОЛ | Наб. |
|--------|--------------|------------------|--|-----|------------|
| 1 | 588 07 78-02 | CHUTE ASSY | Includes chute, deflector, seal & pop rivets | 1 | 1, 2, 3, 4 |
| 2 | 000 00 00-00 | W/O DESCRIPTION | DEFLECTOR | 1 | |
| 3 | 000 00 00-00 | W/O DESCRIPTION | SEAL | 1 | |
| 4 | 000 00 00-00 | W/O DESCRIPTION | POP RIVET | 1 | |
| 5 | 000 00 00-00 | W/O DESCRIPTION | SHIELD | 1 | |
| 6 | 000 00 00-00 | W/O DESCRIPTION | RETAINER | 1 | |
| 7 | 586 96 15-01 | Провод | | 1 | |
| 8 | 581 32 94-01 | Ручка серебряная | | 1 | |
| 9 | 585 80 83-01 | Ручка серебряная | | 1 | |
| 10 | 532 42 33-03 | HAIR PIN COTTER | | 1 | |
| 11 | 532 43 55-82 | Защита | | 1 | |
| 12 | 532 43 56-16 | Пружина | | 1 | |
| 13 | 532 05 93-49 | Гайка | | 1 | |
| *14 | 532 18 45-05 | Пружина | INCLUDED IN BAG OF PARTS | 1 | |
| *15 | 501 41 73-01 | BOLT 0 16X32 | INCLUDED IN BAG OF PARTS | 1 | |
| *16 | 585 69 14-01 | Гайка | INCLUDED IN BAG OF PARTS | 1 | |
| *17 | 585 83 20-01 | BOLT 0 16X32 | INCLUDED IN BAG OF PARTS | 1 | |
| *18 | 873 97 05-00 | Гайка | INCLUDED IN BAG OF PARTS | 1 | |
| *19 | 501 41 74-01 | Шайба | INCLUDED IN BAG OF PARTS | 1 | |



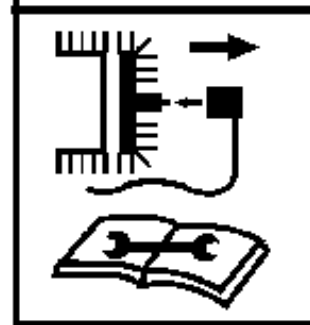
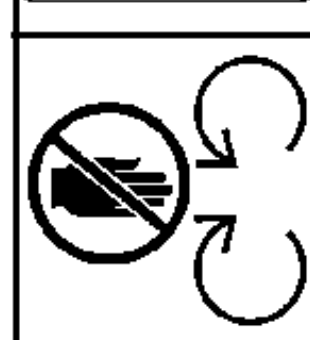
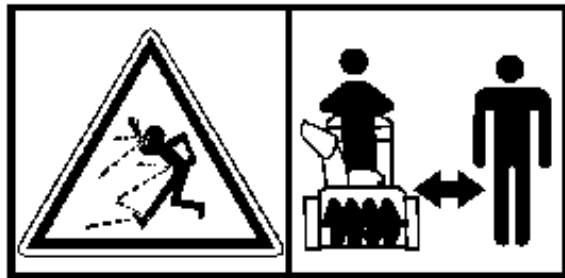
05.08.008-F

| Спр. № | Код | Описание | Замечание | КОЛ Наб. |
|--------|--------------|----------|-----------|----------|
| 1 | 588 77 59-01 | GRIP | | 1 |
| 2 | 532 44 22-50 | FASTENER | | 1 |



05.07.025-A

| Спр. № | Код | Описание | Замечание | КОЛ Наб. |
|--------|--------------|--------------|-----------|----------|
| 1 | 588 92 59-05 | CONSOLE ASSY | | 1 |
| 2 | 585 80 50-01 | MICRO SWITCH | | 1 |
| 3 | 817 06 04-10 | SCREW | | 1 |
| 4 | 581 32 95-01 | SCREW | | 1 |

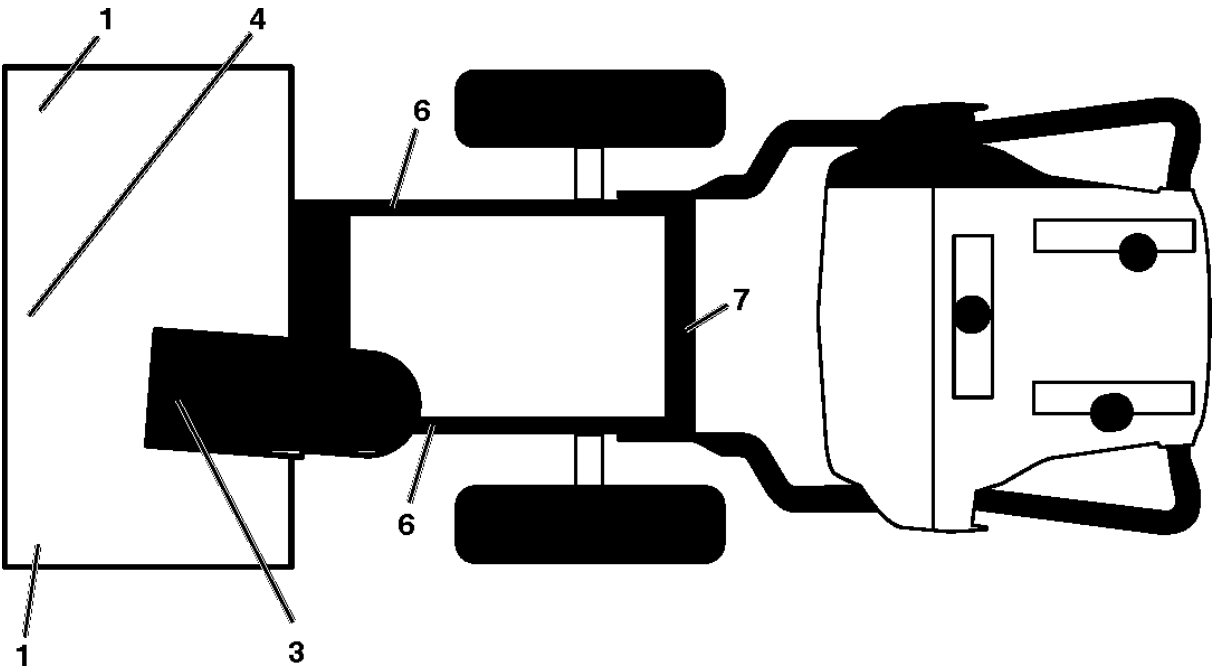


05.16.002-B

DECALS

ST 224, 96191008702, 2016-04

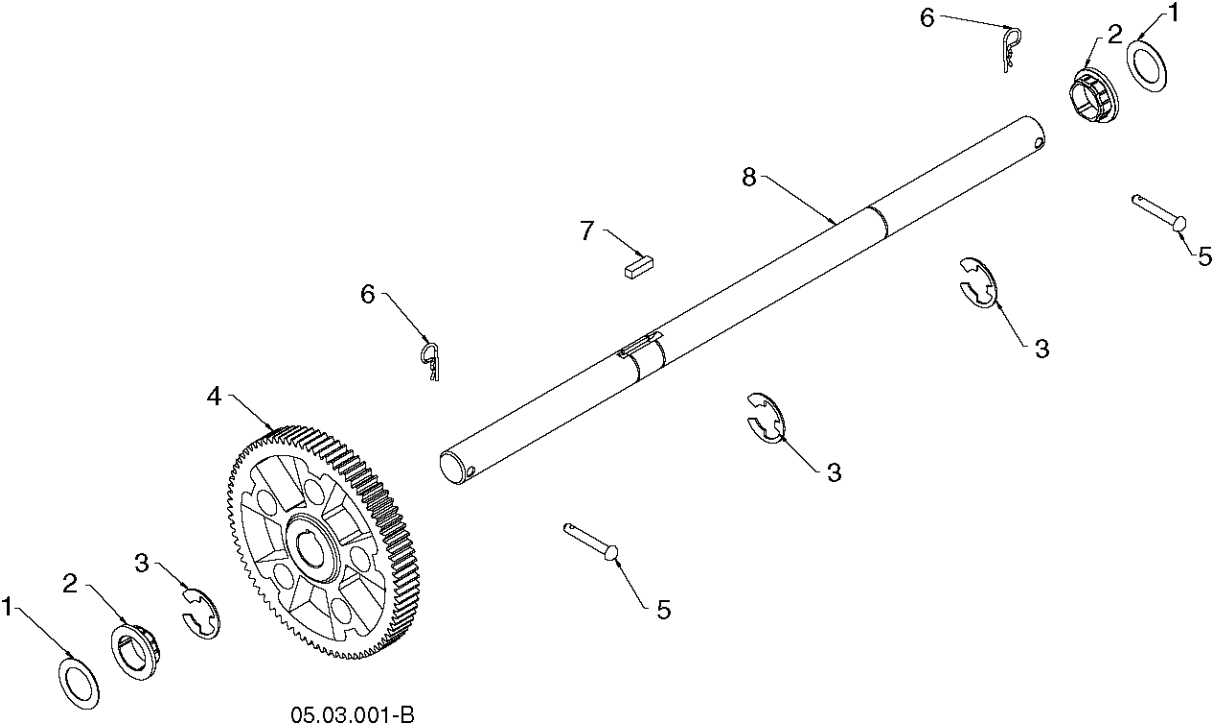
| Спр. № | Код | Описание | Замечание | КОЛ Наб. |
|--------|--------------|----------|-----------|----------|
| 1 | 532 18 40-45 | Наклейка | | 1 |
| 2 | 532 19 96-82 | Наклейка | | 1 |
| 3 | 532 19 96-83 | Наклейка | | 1 |
| 4 | 532 18 40-28 | Наклейка | | 1 |
| 5 | 588 04 98-01 | Наклейка | | 1 |



DECALS

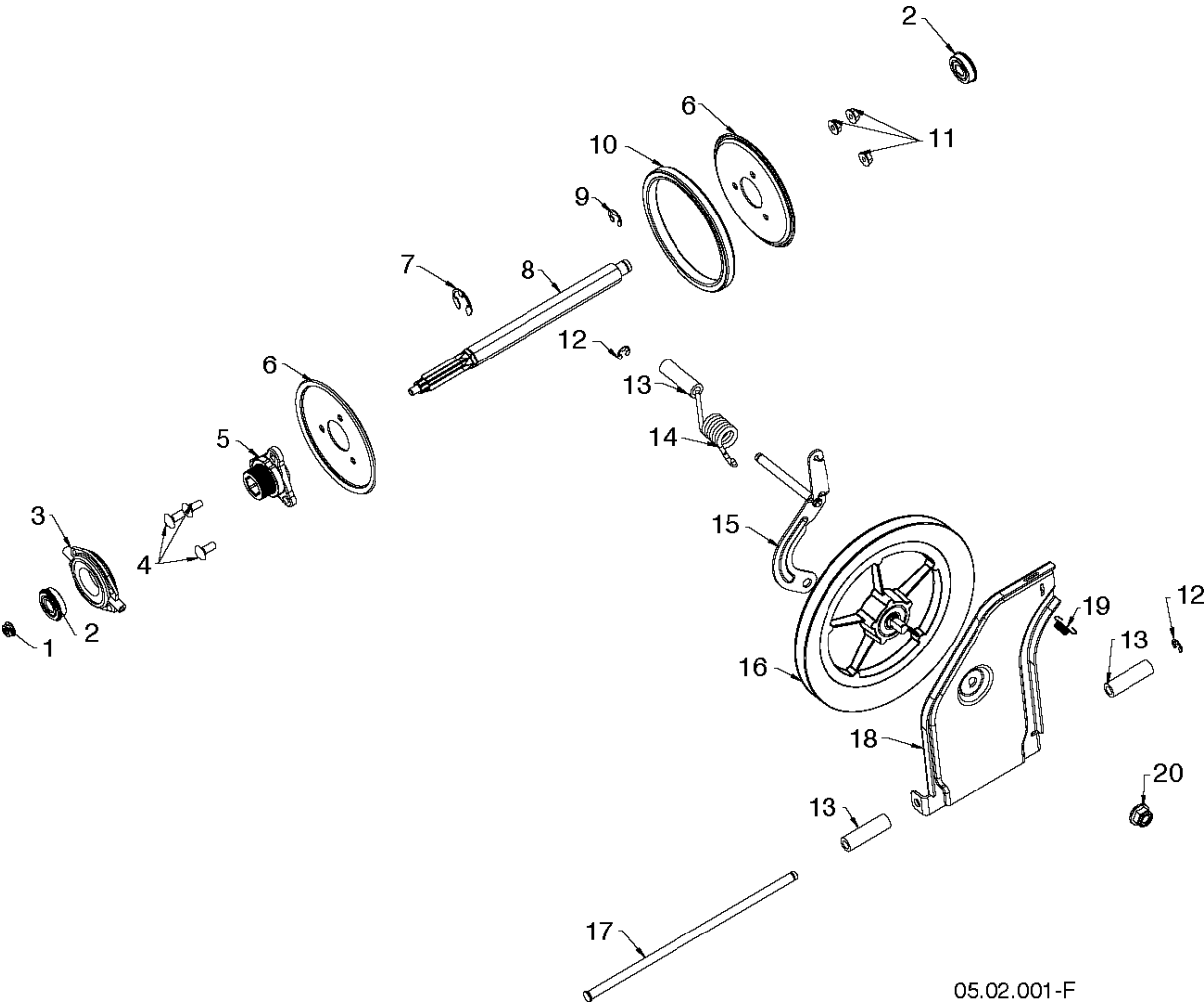
ST 224, 96191008702, 2016-04

| Спр. № | Код | Описание | Замечание | КОЛ Наб. |
|--------|--------------|----------|---------------|----------|
| 1 | 532 19 96-83 | Наклейка | | 1 |
| 3 | 532 19 96-82 | Наклейка | | 1 |
| 4 | 532 18 40-45 | Наклейка | | 1 |
| 6 | 532 18 40-28 | Наклейка | | 1 |
| 7 | 588 04 98-01 | Наклейка | | 1 |
| | 588 59 71-01 | Наклейка | AUGER HOUSING | 1 |
| | 586 43 16-01 | Наклейка | ENGINE | 1 |

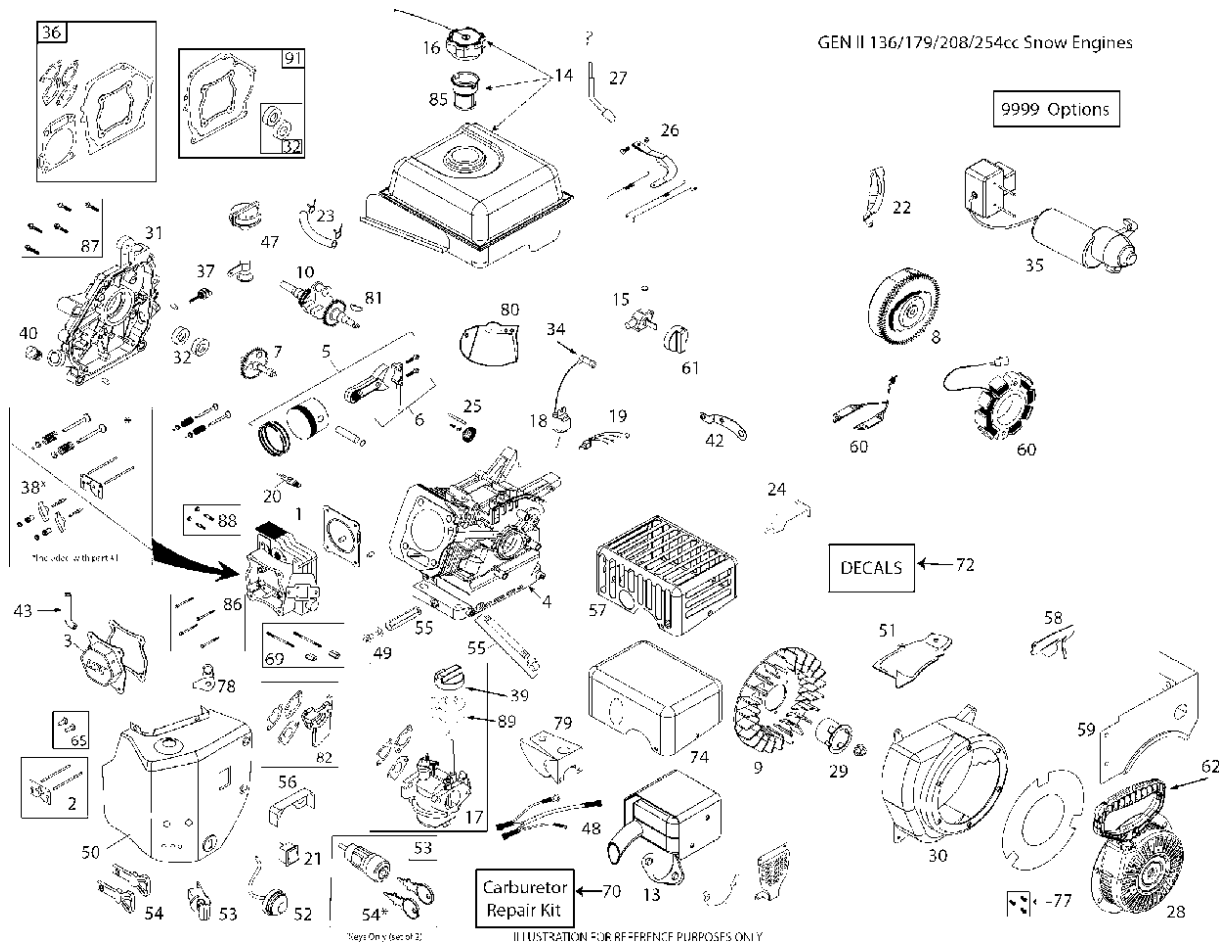


05.03.001-B

| Спр. № | Код | Описание | Замечание | КОЛ Наб. |
|--------|--------------|------------------------|-----------|----------|
| 1 | 532 44 49-49 | Шайба | | 1 |
| 2 | 587 97 89-01 | BUSHING | | 1 |
| 3 | 812 00 00-53 | E-CLIP | | 1 |
| 4 | 588 51 87-02 | Редуктор 343R 345Rx | | 1 |
| 5 | 532 17 12-71 | Заклепка рулетки 1 шт. | | 1 |
| 6 | 532 12 47-88 | RETAINING RING | | 1 |
| 7 | 532 18 92-82 | KEY | | 1 |
| 8 | 581 12 20-01 | Тяга | | 1 |



| Спр. № | Код | Описание | Замечание | КОЛ Наб. |
|--------|--------------|--------------------------|-----------|----------|
| 1 | 585 69 15-01 | Гайка | | 1 |
| 2 | 580 75 62-01 | Игольчатый подшипник | | 1 |
| 3 | 532 17 53-44 | Игольчатый подшипник | | 1 |
| 4 | 872 11 05-06 | BOLT 0 16X32 | | 1 |
| 5 | 581 09 09-01 | Втулка | | 1 |
| 6 | 581 09 10-02 | Пластина | | 1 |
| 7 | 812 00 00-22 | RETAINING RING | | 1 |
| 8 | 581 12 19-01 | Тяга | | 1 |
| 9 | 580 75 61-01 | Резиновое кольцо | | 1 |
| 10 | 581 09 11-01 | Резиновое кольцо | | 1 |
| 11 | 532 75 11-53 | LOCKNUT 5/16-18 RL550HVA | | 1 |
| 12 | 812 00 00-07 | CLAMP | | 1 |
| 13 | 581 73 27-01 | Втулка | | 1 |
| 14 | 581 31 53-01 | Пружина | | 1 |
| 15 | 587 19 34-03 | Кронштейн | | 1 |
| 16 | 581 32 84-01 | PULLEY ASSY | | 1 |
| 17 | 581 12 30-01 | ROD | | 1 |
| 18 | 587 70 34-02 | Пластина | | 1 |
| 19 | 532 19 38-85 | Пружина | | 1 |
| 20 | 521 99 11-01 | Гайка | | 1 |



ENGINE

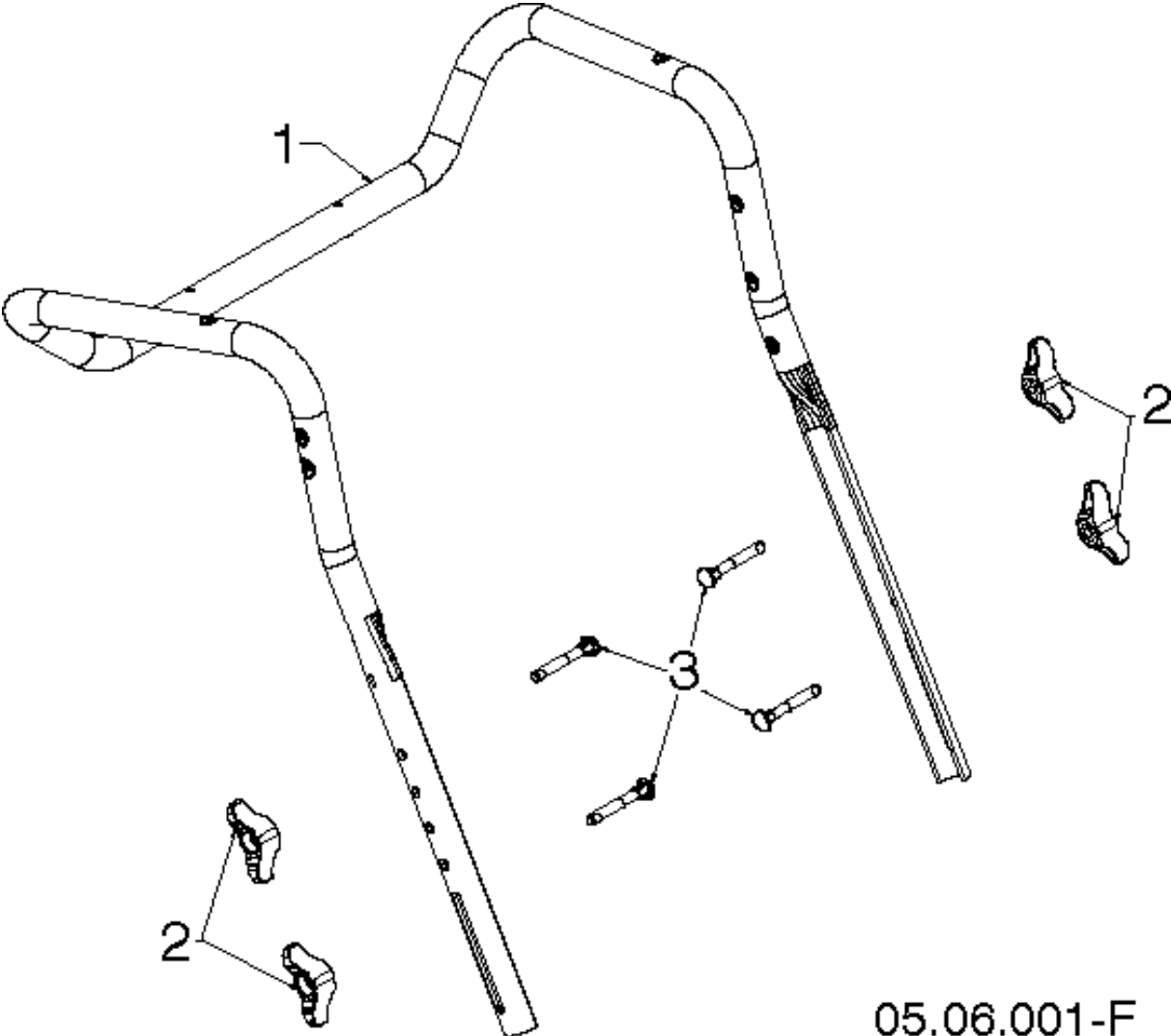
ST 224, 96191008702, 2016-04

| Спр. № | Код | Описание | Замечание | КОЛ Наб. |
|--------|--------------|------------------------------|-------------------------------|----------|
| 1 | 532 42 05-78 | CYLINDER HEAD | | 1 |
| 2 | 532 42 05-79 | PUSH ROD SERVICE KIT | | 1 |
| 3 | 532 42 05-80 | VALVE COVER SERVICE KIT | | 1 |
| 4 | 000 00 00-00 | W/O DESCRIPTION | NOT AVAILABLE FOR THIS ENGINE | 1 |
| 5 | 532 42 05-82 | Поршень с двумя кольцами | | 1 |
| 6 | 532 42 05-83 | Шатун 225H | | 1 |
| 7 | 532 42 05-84 | CAMSHAFT | | 1 |
| 8 | 532 44 38-92 | Крыльчатка | | 1 |
| 9 | 532 42 05-86 | Крыльчатка | | 1 |
| 10 | 532 44 66-42 | Коленвал | | 1 |
| 13 | 587 73 78-01 | MUFFLER KIT | | 1 |
| 14 | 532 43 65-64 | Топливный бак RS44 | | 1 |
| 15 | 532 42 92-34 | FUEL | | 1 |
| 16 | 532 42 49-42 | Бак топливный | | 1 |
| 17 | 587 14 79-01 | Карбюратор | | 1 |
| 18 | 532 44 39-34 | Электронный блок | | 1 |
| 19 | 000 00 00-00 | W/O DESCRIPTION | NOT AVAILABLE FOR THIS ENGINE | 1 |
| 20 | 532 42 49-39 | Свеча зажигания NGKBP7A | | 1 |
| 21 | 532 42 49-57 | ON/OFF SWITCH | | 1 |
| 22 | 532 42 49-75 | SHLD ELEC START FLYWHEEL | | 1 |
| 23 | 532 43 21-44 | WET CUTTING KIT | | 1 |
| 24 | 532 42 92-59 | SPEED CONTROL BRACKET | | 1 |
| 25 | 532 42 96-46 | Редуктор 343R 345Rx | | 1 |
| 26 | 581 76 87-01 | Карбюратор | | 1 |
| 27 | 532 42 06-02 | GOVERNOR | | 1 |
| 28 | 532 43 69-67 | RECOIL | | 1 |
| 29 | 532 43 69-68 | Патрубок глушителя 2094 | | 1 |
| 30 | 580 96 05-01 | BLOWER HOUSING | | 1 |
| 31 | 532 44 37-73 | КРЫШКА | | 1 |
| 32 | 532 42 95-99 | SEAL KIT | | 1 |
| 34 | 532 43 69-66 | Сапоги Partner Лайт | | 1 |
| 35 | 532 43 66-71 | Стартер | | 1 |
| 36 | 532 42 96-01 | Набор прокладок | | 1 |
| 37 | 532 42 09-61 | DIPSTICK | | 1 |
| 38 | 532 42 96-91 | ROCKER ARM KIT | | 1 |
| 39 | 532 42 92-24 | Рычаг воздушной заслонки | | 1 |
| 40 | 532 42 95-98 | NON REMOVABLE PLUG | | 1 |
| 42 | 000 00 00-00 | W/O DESCRIPTION | NOT REQUIRED FOR THIS ENGINE | 1 |
| 43 | 580 35 34-01 | BREATHER | | 1 |
| 47 | 581 00 72-01 | TUBE ASSY | | 1 |
| 48 | 532 42 92-62 | WIRE HARNESS | | 1 |
| 49 | 532 43 54-95 | OIL PLUG | | 1 |
| 50 | 532 43 65-61 | Ящик для бензореза | | 1 |
| 51 | 532 43 71-19 | GUARD, R.H. | | 1 |
| 52 | 532 42 49-49 | FUEL PRIMER BULB ASSY W/HOSE | | 1 |
| 53 | 532 42 49-54 | KEY START ASSY | | 1 |
| 54 | 532 44 30-59 | Бак для воды | | 1 |
| 55 | 587 15 44-01 | Трубка | | 1 |
| 56 | 532 42 92-60 | VAPOR SHIELD | | 1 |
| 57 | 000 00 00-00 | W/O DESCRIPTION | NOT AVAILABLE FOR THIS ENGINE | 1 |
| 58 | 532 42 49-60 | GOVERNOR | | 1 |
| 59 | 532 43 65-62 | SKIRT | | 1 |
| 60 | 532 44 38-93 | SOLENOID, KIT | | 1 |
| 61 | 532 43 27-52 | FUEL KNOB-SNOW | | 1 |
| 62 | 532 42 49-68 | SNOW STARTER CHIP | | 1 |
| 65 | 581 37 28-01 | TAPPET | | 1 |
| 69 | 532 42 49-51 | CARB STUDS AND COUPLINGS KIT | | 1 |
| 70 | 580 35 36-01 | Карбюратор | | 1 |
| 72 | 532 43 56-47 | Наклейка | | 1 |
| 74 | 587 82 11-01 | MUFFLERGUARD | | 1 |

ENGINE

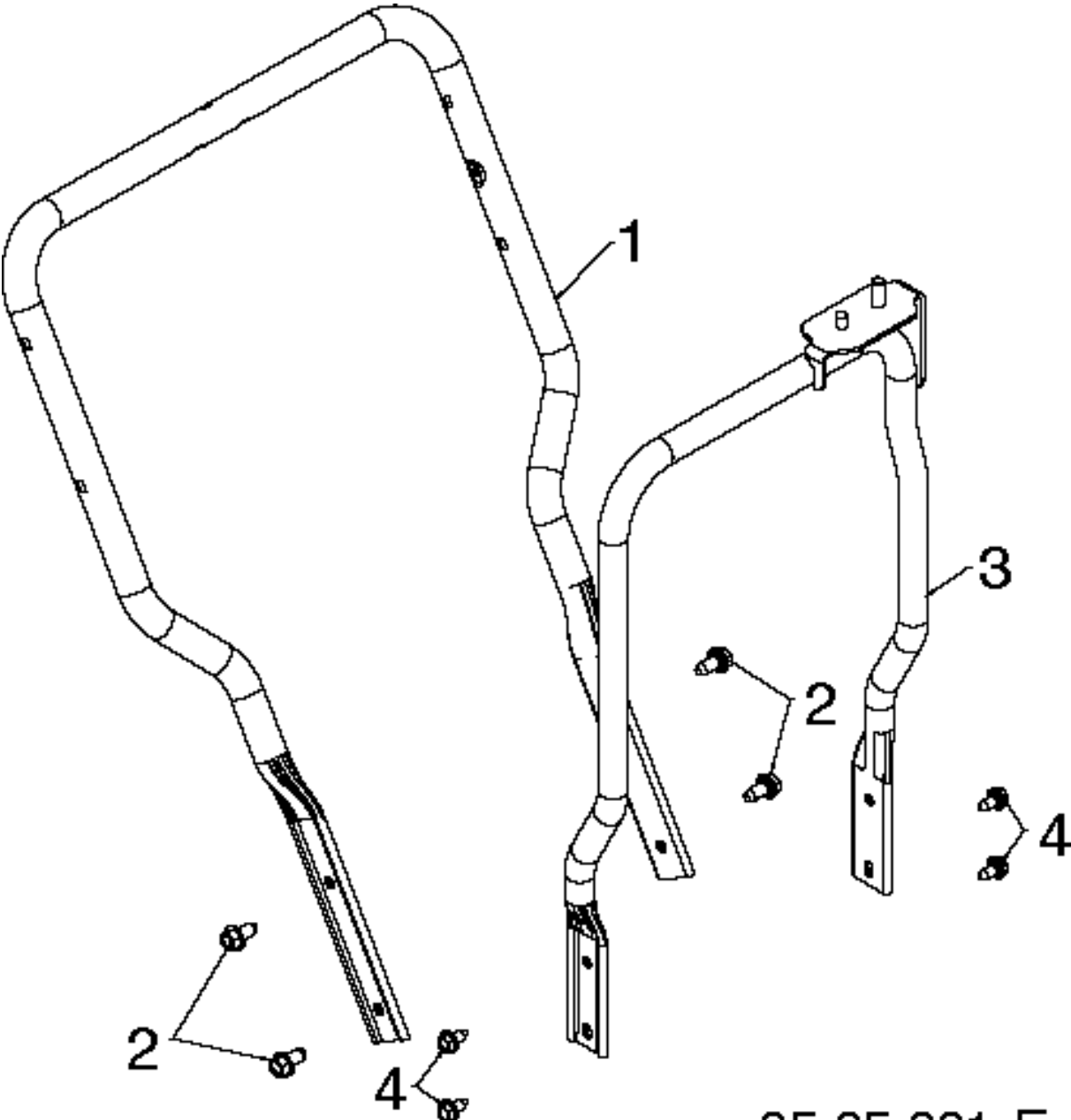
ST 224, 96191008702, 2016-04

| Спр. № | Код | Описание | Замечание | КОЛ Наб. |
|--------|--------------|------------------------|------------------------------|----------|
| 77 | 532 43 26-88 | BOLT KIT | | 1 |
| 78 | 581 45 93-01 | Кронштейн | | 1 |
| 79 | 585 77 37-01 | CARBURETTOR COVER | | 1 |
| 80 | 000 00 00-00 | W/O DESCRIPTION | NOT REQUIRED FOR THIS ENGINE | 1 |
| 81 | 585 29 72-01 | Шпонка маленькая 250PS | | 1 |
| 82 | 585 02 05-03 | Втулка | | 1 |
| 85 | 586 32 56-01 | STRAINER | | 1 |
| 86 | 586 32 73-01 | BOLT 0 16X32 | | 1 |
| 87 | 586 32 69-01 | BOLT 0 16X32 | | 1 |
| 88 | 586 32 68-01 | Шпилька | | 1 |
| 89 | 587 12 48-01 | КНОВ | | 1 |
| 91 | 587 52 57-01 | КРЫШКА | | 1 |
| 9999 | 586 32 62-01 | Жиклер | | 1 |
| 9999 | 579 80 64-01 | BOLT 0 16X32 | NOT SHOWN | 1 |



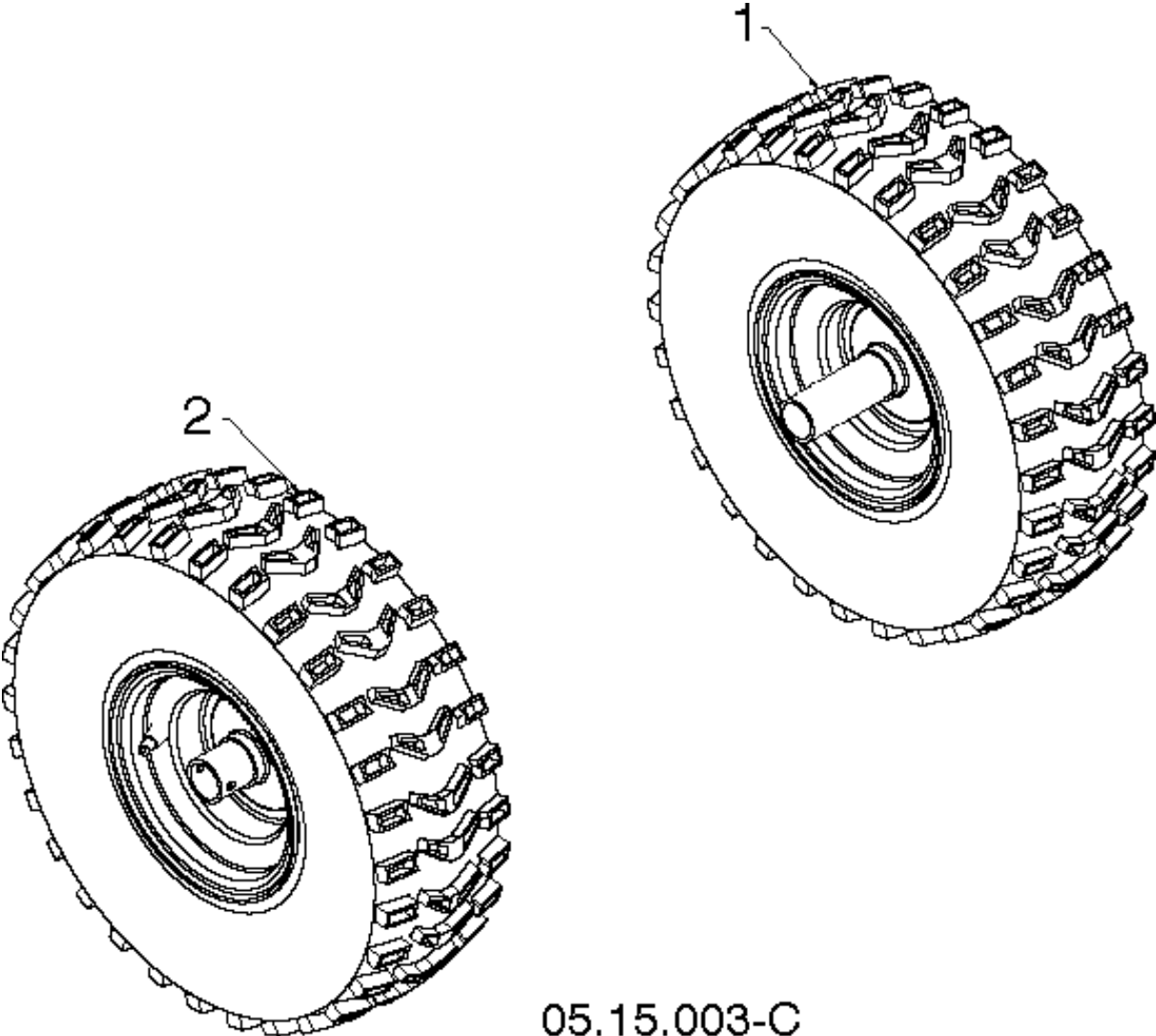
05.06.001-F

| Спр. № | Код | Описание | Замечание | КОЛ Наб. |
|--------|--------------|---------------------|-----------|----------|
| 1 | 588 16 08-03 | Передняя ручка 371K | | 1 |
| 2 | 532 19 19-38 | KNOB | | 1 |
| 3 | 588 05 99-01 | BOLT 0 16X32 | | 1 |



05.05.001-E

| Спр. № | Код | Описание | Замечание | КОЛ Наб. |
|--------|--------------|---------------------|-----------|----------|
| 1 | 588 67 21-03 | Передняя ручка 371K | | 1 |
| 2 | 817 00 06-12 | SCREW | | 1 |
| 3 | 581 62 20-02 | SUPPORT ASSY | | 1 |
| 4 | 817 00 05-10 | BOLT 0 16X32 | | 1 |



05.15.003-C

WHEELS & TIRES

ST 224, 96191008702, 2016-04

| Спр. № | Код | Описание | Замечание | КОЛ Наб. |
|--------|--------------|----------|-----------|----------|
| 1 | 586 71 04-01 | Колесо | LH | 1 |
| 2 | 586 71 03-01 | Колесо | RH | 1 |