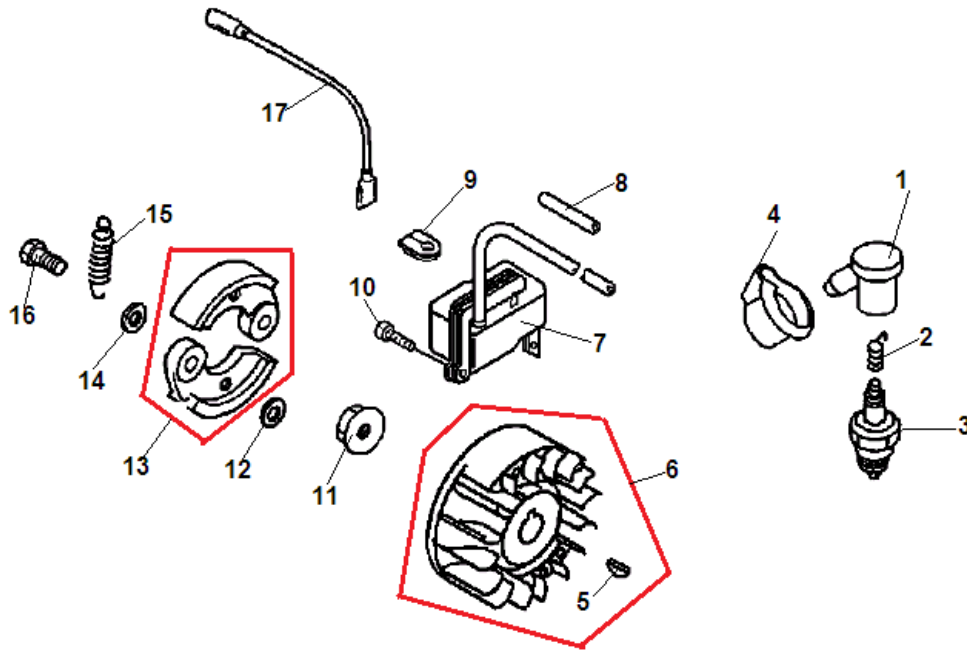
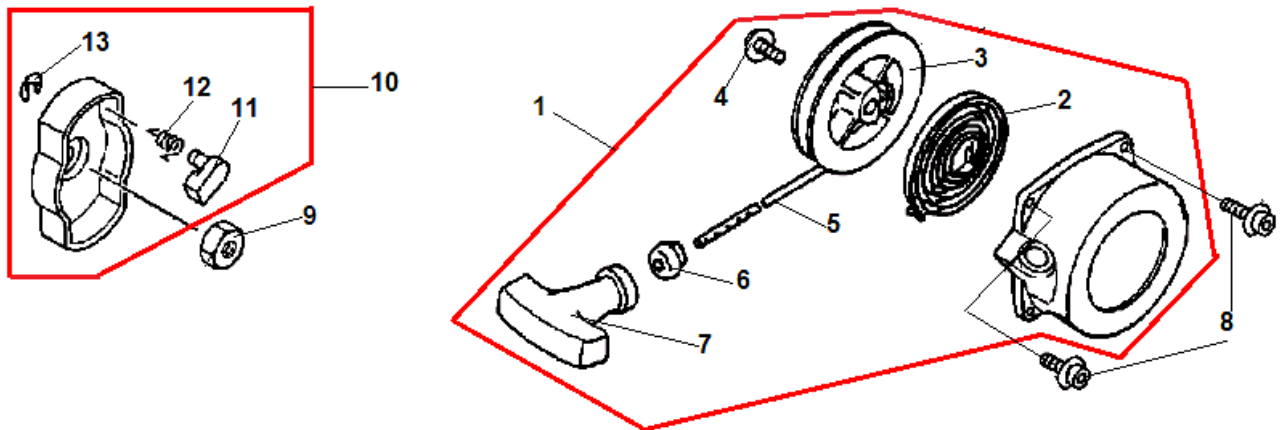


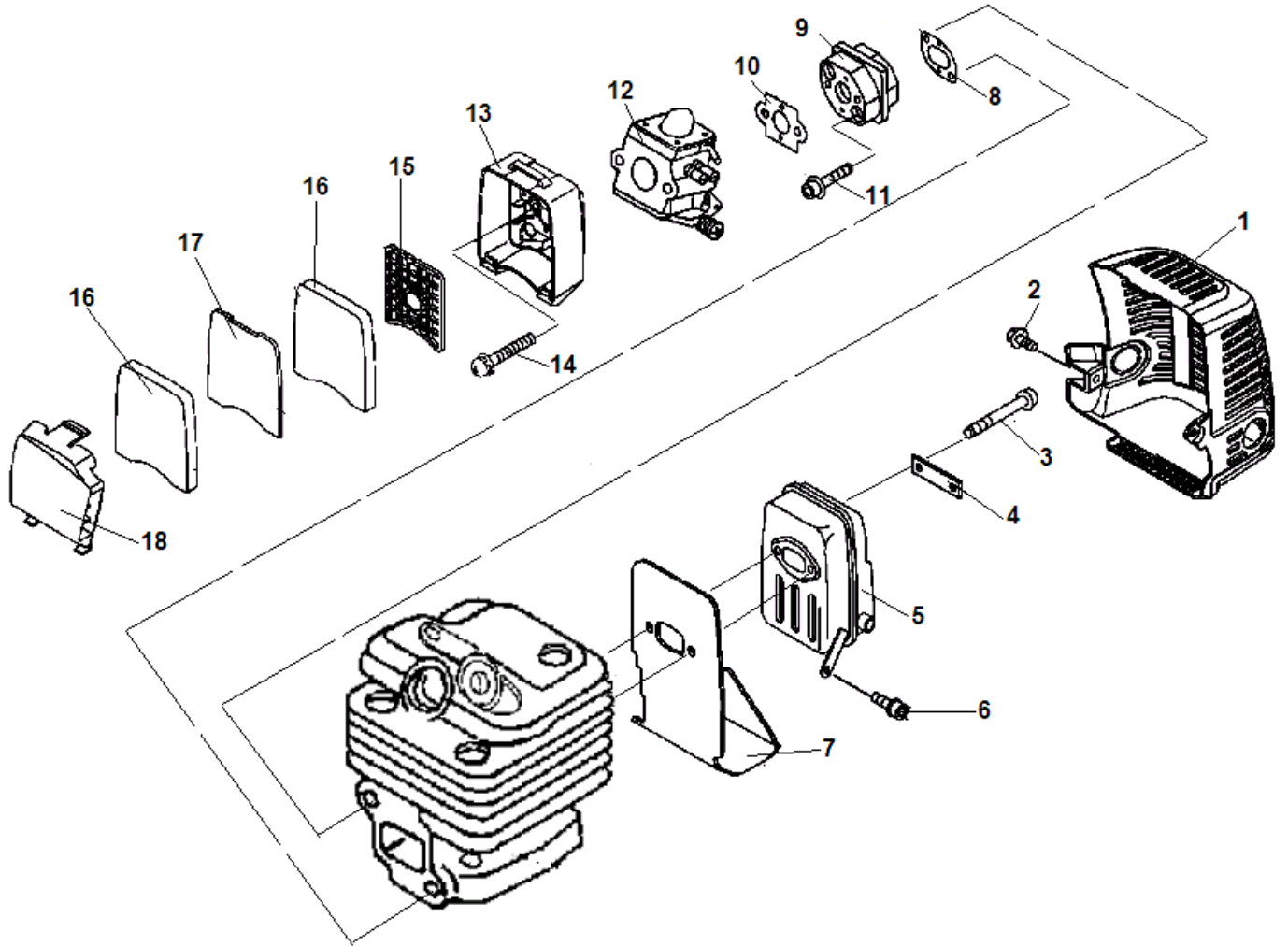
№	Артикул	Наименование	К-во	№	Артикул	Наименование	К-во
1	A130000870	Цилиндр	1	14	90081036202	Подшипник коленвала 6202	1
2	90016205020	Болт 5x20	4	15	V102000001	Прокладка картера	1
3	V100000040	Прокладка цилиндра	1	16	10021503930	Штифт картера	4
4	P021014261	Поршень комплект	1	17	10021300310	Сальник коленвала 15x25x7	1
5	10001110530	Поршневое кольцо 40x1,5	1	18	90016205035	Болт 5x35	4
6	V608000000	Палец поршня	1	19	A172000350	Крышка картера	1
7	V580000010	Кольцо стопорное пальца поршня	2	20	90016205020	Болт 5x20	4
8	V555000010	Сепаратор поршневого пальца	1	21	G186000010	Держатель проводов	1
9	V307000060	Шайба пальца	2	22	90010605012	Болт 5x12	1
10	A011000120	Коленвал	1	23	A160000241	Дефлектор	1
11	P021002471	Картер комплект	1	24	90010605020	Болт 5x20	1
12	10021305530	Сальник коленвала 12x22x7	1	25	V353000020	Втулка 12x5,5x4.5	1
13	9403536201	Подшипник коленвала 6201	1	26	A162000020	Крышка дефлектора защитная	1



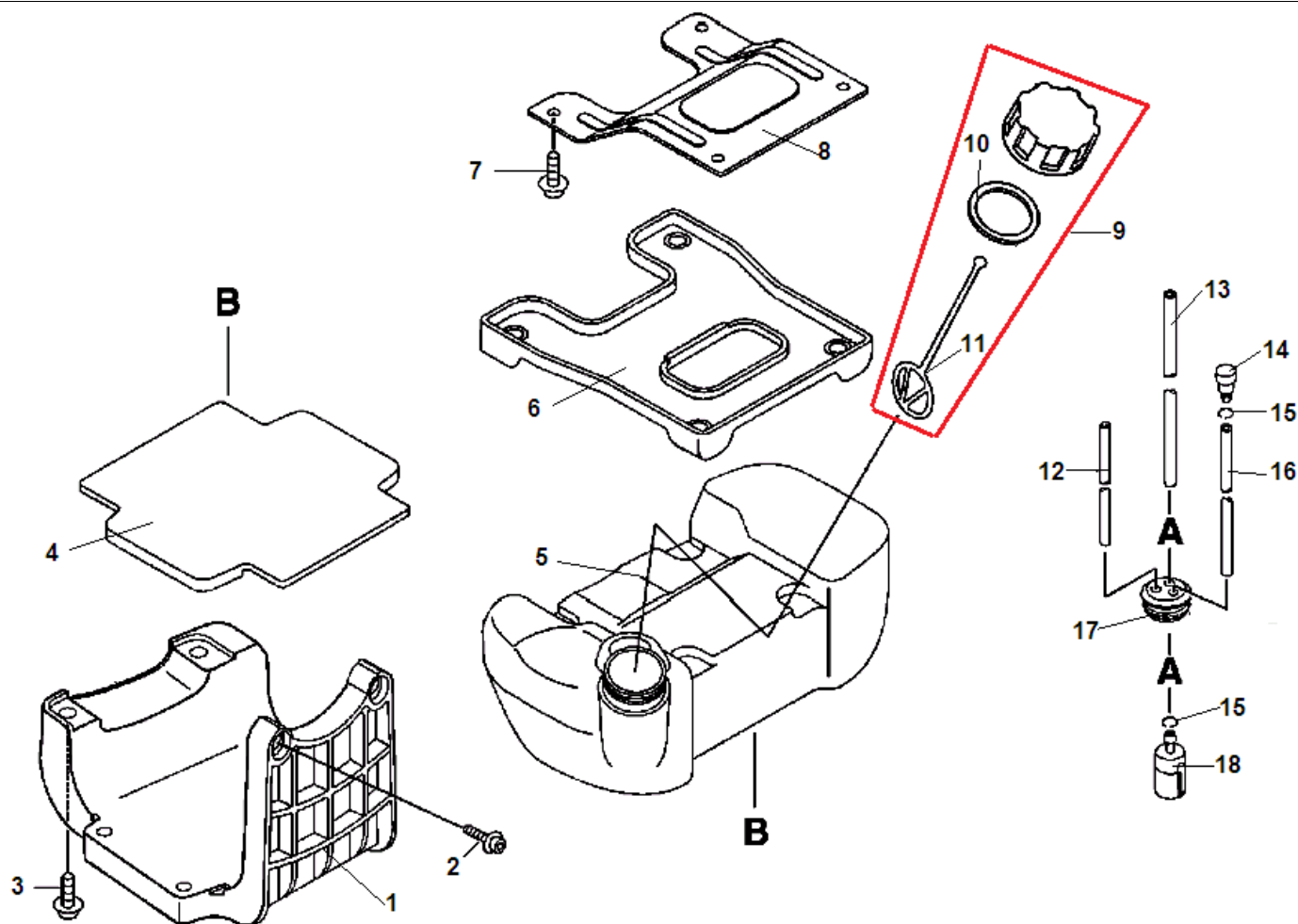
№	Артикул	Наименование	К-во	№	Артикул	Наименование	К-во
1	A427000000	Колпак свечи	1	10	90016205020	Болт 5x20	2
2	A426000000	Пружина колпака свечи	1	11	90051900010	Гайка крепления маховика 10x1,25	1
3	BPM-7A	Свеча зажигания	1	12	17504903920	Шайба	2
4	V141000020	Защита колпака свечи	1	13	P021006200	Центробежный грузик сцепления комплект	1
5	90032303014	Шпонка коленвала 3x14	1	14	17504803920	Шайба	2
6	P021005911	Маховик комплект	1	15	17501842230	Пружина сцепления	1
7	A411000050	Магнето	1	16	17504606230	Болт крепления сцепления	2
8	V475001610	Оболочка защитная провода 7x8,6x55	1	17	16201055630	Провод низковольтный	1
9	15611404920	Заглушка	1				



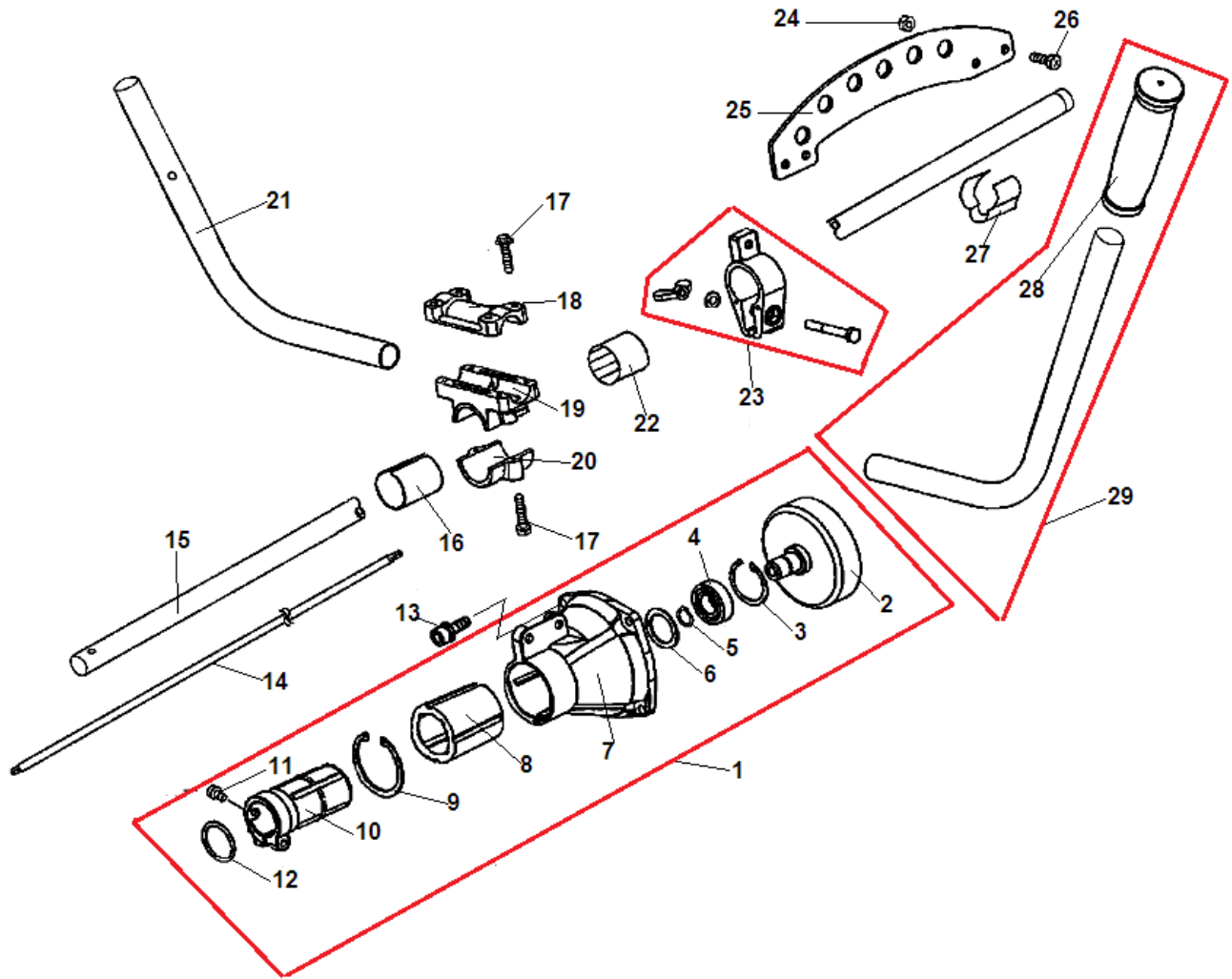
№	Артикул	Наименование	К-во	№	Артикул	Наименование	К-во
1	A051000070	Стартер в сборе	1	8	90010605020	Болт 5x20	2
2	17722006310	Пружина стартера возвратная	1	9	90050200008	Гайка крепления платы M8	1
3	P022002080	Барабан стартера	1	10	A052000011	Плата собачек стартера	1
4	17723606910	Винт крепления барабана	1	11	17721840630	Собачка стартера	1
5	17722606310	Шнур стартера 3,8 x1150	1	12	P022002090	Пружина собачки стартера	1
6	17722742030	Направляющая шнура стартера	1	13	P022002100	Кольцо стопорное собачки	1
7	17722827030	Ручка стартера					



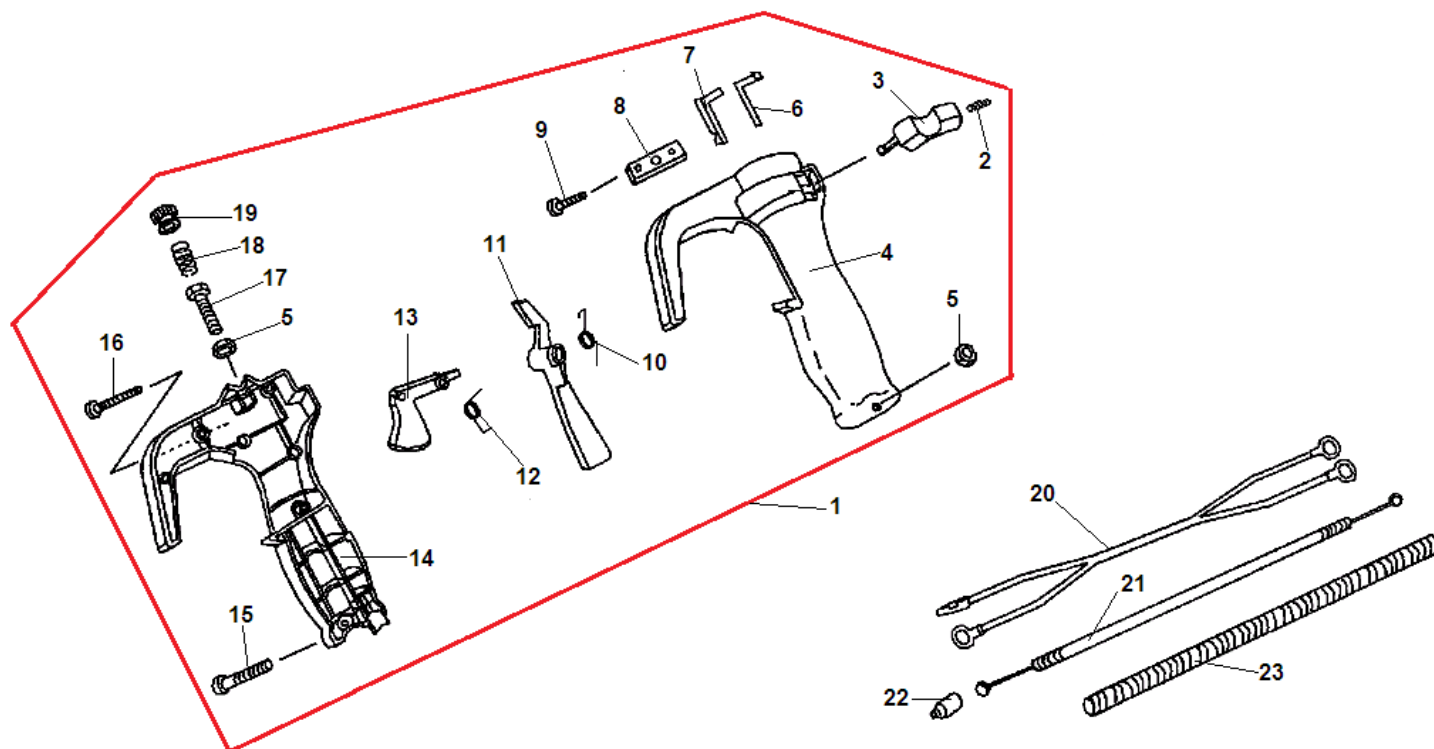
№	Артикул	Наименование	К-во	№	Артикул	Наименование	К-во
1	A320000080	Крышка глушителя защитная	1	10	13001606232	Прокладка под карбюратор	1
2	90010605012	Болт 5x12	1	11	90010605025	Болт 5x25	2
3	90010506060	Болт 6x60	2	12	A021000682	Карбюратор	1
4	V150000550	Накладка глушителя	1	13	P021010232	Корпус воздушного фильтра	1
5	A300000400	Глушитель	1	14	90024205050	Болт 5x50	2
6	90016205012	Болт 5x12	1	15	A230000000	Решетка фильтра	1
7	V104000210	Прокладка глушителя	1	16	A226000300	Фильтр воздушный основной (поролон)	2
8	V103000070	Прокладка под теплоизолятор	1	17	A226000310	Фильтр воздушный дополнительный (фетр)	1
9	A200000140	Теплоизолятор	1	18	A232000312	Пластик	1



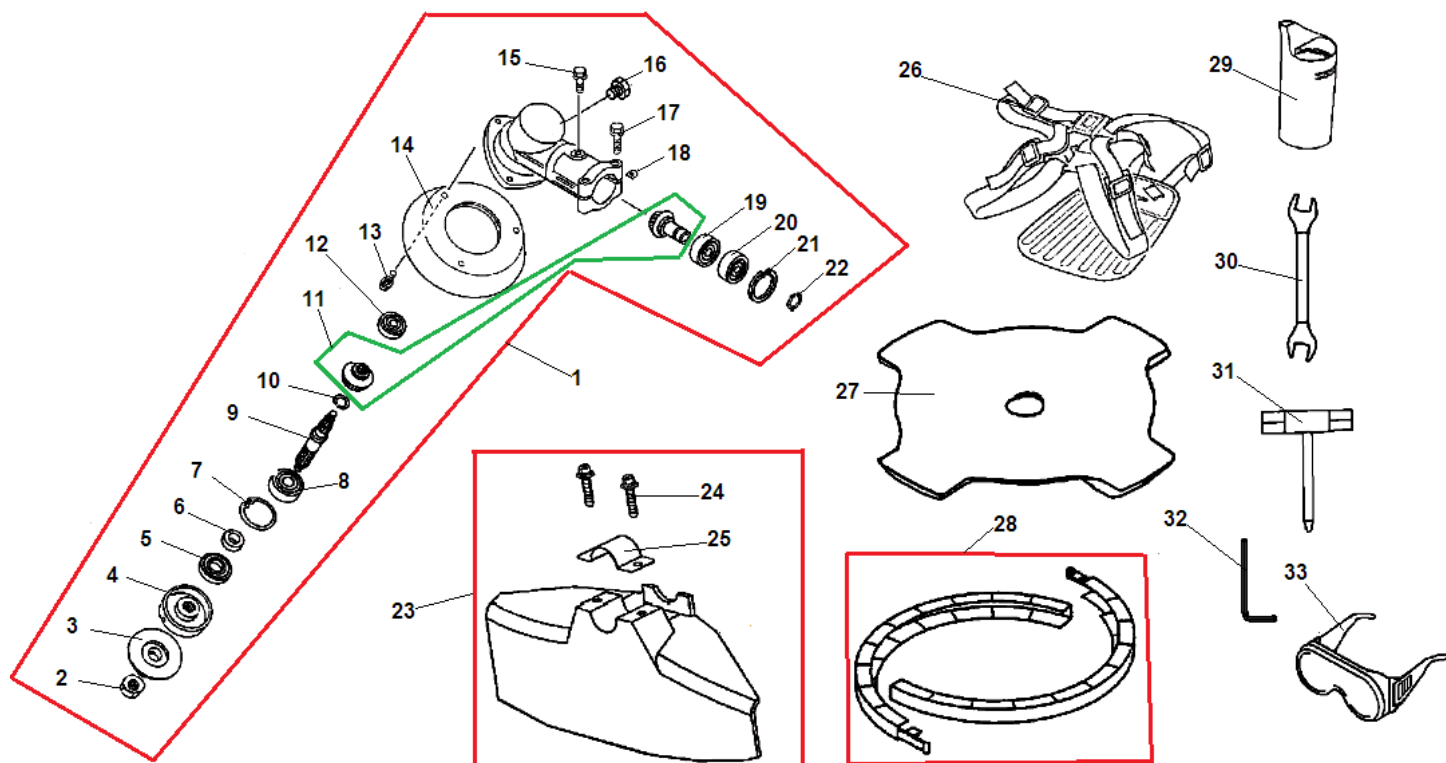
№	Артикул	Наименование	К-во	№	Артикул	Наименование	К-во
1	A393000050	Защита топливного бака (низ)	1	11	13105156030	Держатель пробки	1
2	90010605025	Болт 5x25	2	12	13201006460	Шланг праймера 3x6x110	1
3	90010605020	Болт 5x20	2	13	13201035430	Шланг топливный 3x6x230	1
4	A390000010	Прокладка под топливный бак (низ)	1	14	13130056431	Сапун топливного бака	1
5	A350000131	Корпус топливного бака	1	15	13201326630	Хомут 6,5 мм	2
6	A390000000	Защита топливного бака (верх)	1	16	13201202960	Шланг сапуна 3x6x120	1
7	90010605012	Болт 5x12	4	17	13211555930	Уплотнение топливного шланга	1
8	A393000030	Кронштейн крепления топливного бака	1	18	13120519832	Фильтр топливный	1
9	13100455530	Пробка топливного бака	1				
10	13101655830	Кольцо уплотнительное пробки бака	1				



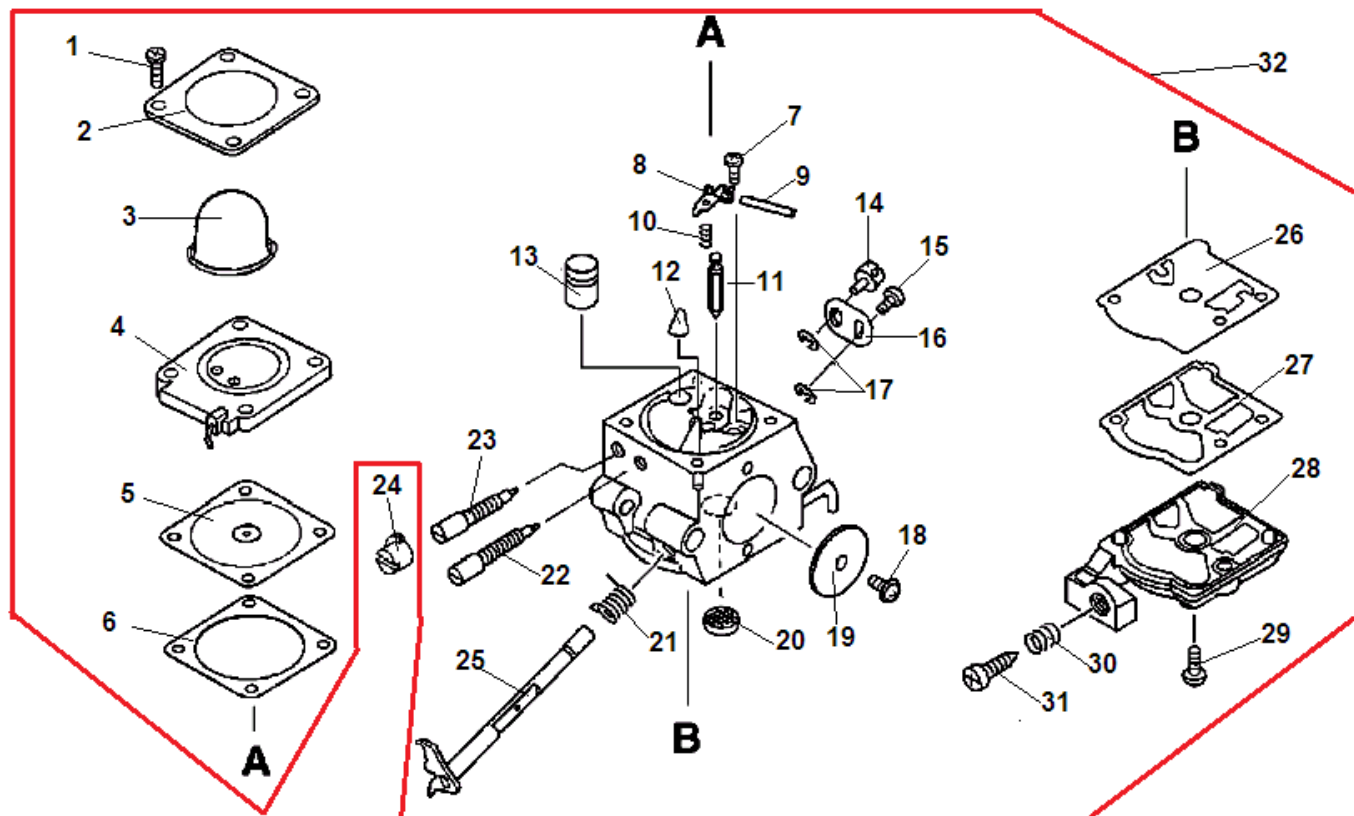
№	Артикул	Наименование	К-во	№	Артикул	Наименование	К-во
1	P022024760	Корпус сцепления комплект	1	16	P022007120	Амортизатор трубчатой рукоятки	1
2	P022006910	Барабан сцепления	1	17	P022007110	Болт	6
3	P022006900	Кольцо стопорное	1	18	P022007081	Кронштейн крепления рукоятки верх	1
4	90080406002	Подшипник барабана сцепления 6002	1	19	P022007090	Кронштейн крепления рукоятки средняя часть	1
5	P022006920	Кольцо стопорное	1	20	P022024750	Кронштейн крепления рукоятки низ	1
6	P022006880	Кольцо	1	21	P022024740	Трубчатая рукоятка правая половина	1
7	P022006870	Корпус сцепления	1	22	P022007030	Втулка хомута	1
8	P022006940	Амортизатор штанги	1	23	P022007020	Хомут комплект	1
9	P022006950	Кольцо стопорное	1	24	P022007010	Гайка М6	2
10	P022024680	Муфта соединительная	1	25	P022006990	Скоба для крепления ремня	1
11	P022024700	Болт 5	1	26	P022007000	Болт М6х16	3
12	P022024690	Кольцо	1	27	P022007210	Хомут	1
13	P022007220	Болт	4	28	P022007140	Набалдашник рукоятки	1
14	P022006980	Вал штанги (9Z, 8 мм)	1	29	P022024730	Трубчатая рукоятка левая половина	1
15	P022024710	Штанга	1	30			



№	Артикул	Наименование	К-во	№	Артикул	Наименование	К-во
1	P022007230	Рукоятка управления комплект	1	13	P022007260	Курок газа	1
2	P022007350	Пружина кнопки	1	14	P022007240	Рукоятка управления правая половина	1
3	P022007280	Кнопка выключателя	1	15	P022007380	Болт крепления рукоятки	1
4	P022007250	Рукоятка управления левая половина	1	16	P022007370	Винт	5
5	P022007390	Гайка	2	17	P022007400	Болт ограничителя курка газа	1
6	P022007340	Контактная пластина неподвижная	1	18	P022007360	Пружина болта	1
7	P022007330	Контактная пластина подвижная	1	19	P022007300	Гайка регулировочная	1
8	P022007290	Контактный зажим	1	20	P022007440	Провод низковольтный	1
9	P022007410	Винт крепления зажима	1	21	V430004540	Трос газа	1
10	P022007320	Пружина стопорного рычага	1	22	V494000080	Колпачек троса	1
11	P022007270	Стопорный рычаг курка газа	1	23	P022007450	Оболочка троса защитная	1
12	P022007310	Пружина курка газа	1	24			



№	Артикул	Наименование	К-во	№	Артикул	Наименование	К-во
1	P022007041	Редуктор комплект	1	18	61023904130	Шайба	2
2	61032027430	Гайка крепления ножа	1	19	90080006001	Подшипник 6001	1
3	61031421231	Шайба крепления ножа	1	20	90080706001	Подшипник 6001Z	1
4	61031307132	Шайба редуктора защитная	1	21	90070200028	Кольцо стопорное 28	1
5	61041307130	Сальник	1	22	90070100012	Кольцо стопорное 12	1
6	61031507130	Втулка редуктора	1	23	P022007160	Кожух защитный для ножа	1
7	90070200032	Кольцо стопорное 32	1	24	P022007470	Болт М6x28	2
8	90081006201	Подшипник 6201	1	25	P022007480	Накладка крепления кожуха	1
9	61031005730	Вал выходной	1	26	P022007170	Ремень	1
10	90070600012	Кольцо 12	1	27	69600164133	Нож для травы	1
11	P022007460	Пара шестерен	1	28	P021007470	Защита ножа	1
12	90080036000	Подшипник 6000	1	29	89852017130	Канистра	1
13	90024205020	Болт 5x20	3	30	P022007200	Ключ 8x10	1
14	C536000030	Чашка редуктора защитная	1	31	P022007180	Ключ комбинированный 17x19	1
15	P022007060	Болт 5x10	1	32	P022007190	Ключ шестигранный 5	1
16	61043450031	Болт 8x8	1	33	X690000021	Очки защитные	1
17	P022007050	Болт 5x30	2	34			



№	Артикул	Наименование	К-во	№	Артикул	Наименование	К-во
1	12534405360	Винт крепления крышки	4	17	12532713930	Кольцо стопорное	1
2	P005000620	Крышка праймера	1	18	12531413930	Винт крепления заслонки	1
3	12538108660	Праймер (колпачек)	1	19	P005000810	Дроссельная заслонка	1
4	P005001170	Корпус праймера	1	20	P005000860	Фильтр сетчатый	1
5	12534107360	Мембрана регулировочная	1	21	P005000790	Пружина вала	1
6	P005001140	Прокладка регулировочной мембраны	1	22	P005001150	Винт Н	1
7	12533913930	Винт крепления рычага	1	23	P005001160	Винт L	1
8	12532308260	Впускной регулировочный рычаг	1	24	A259000040	Колпачек ограничительный	1
9	12533813930	Ось рычага	1	25	P005001090	Вал дроссельной заслонки	1
10	P005001130	Пружина рычага	1	26	P005001110	Мембрана насосная	1
11	12533708260	Игла впускная	1	27	12532508360	Прокладка насосной мембраны	1
12	12534551030	Заглушка	1	28	P005001340	Крышка карбюратора	1
13	P005001080	Жиклер	1	29	12531013930	Винт крепления крышки	1
14	12537242030	Фиксатор	1	30	12533306960	Пружина винта ХХ	1
15	12534813930	Винт	1	31	12534408560	Винт ХХ	1
16	P005001100	Накладка	1	32	A021000682	Карбюратор	1