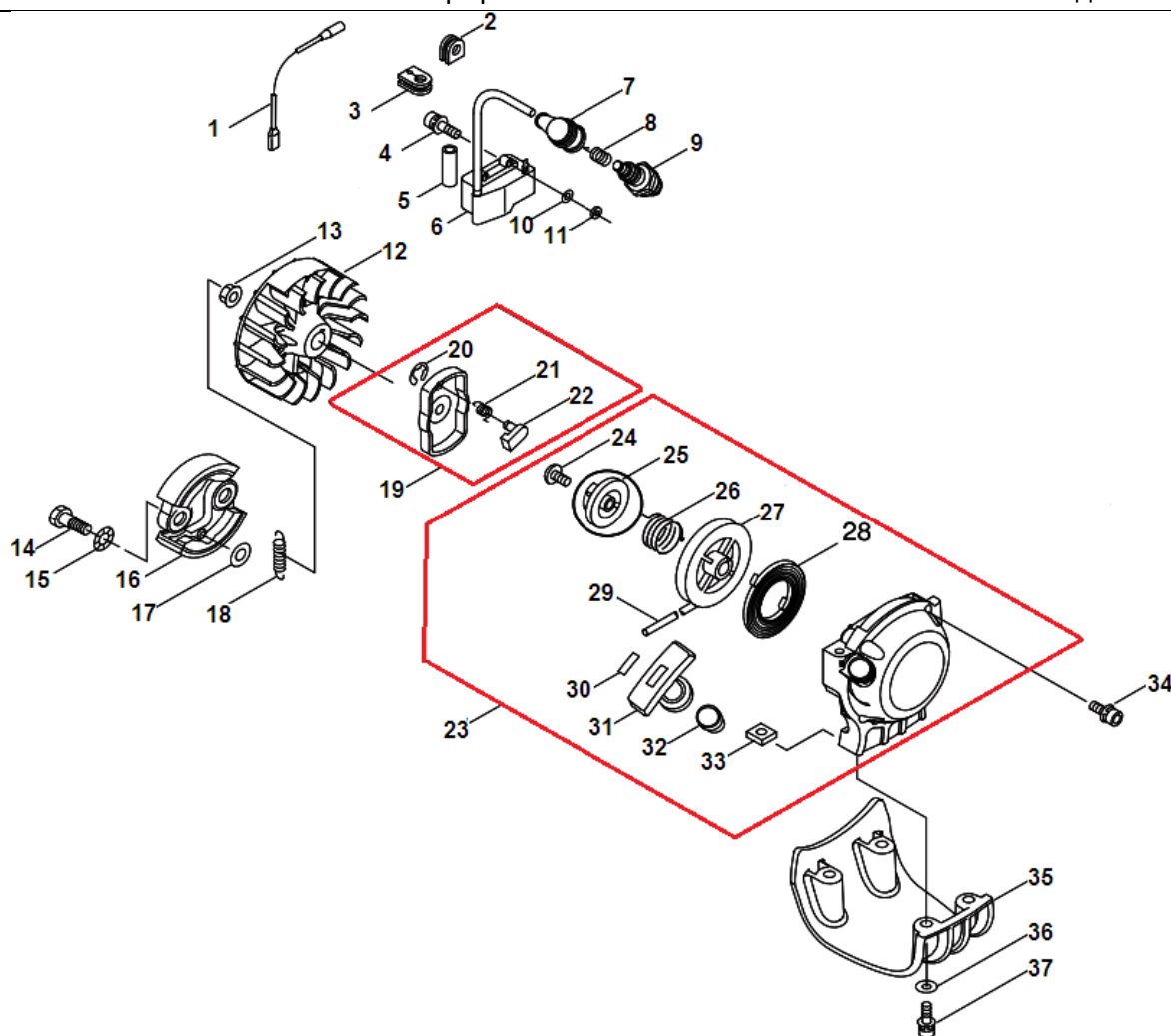
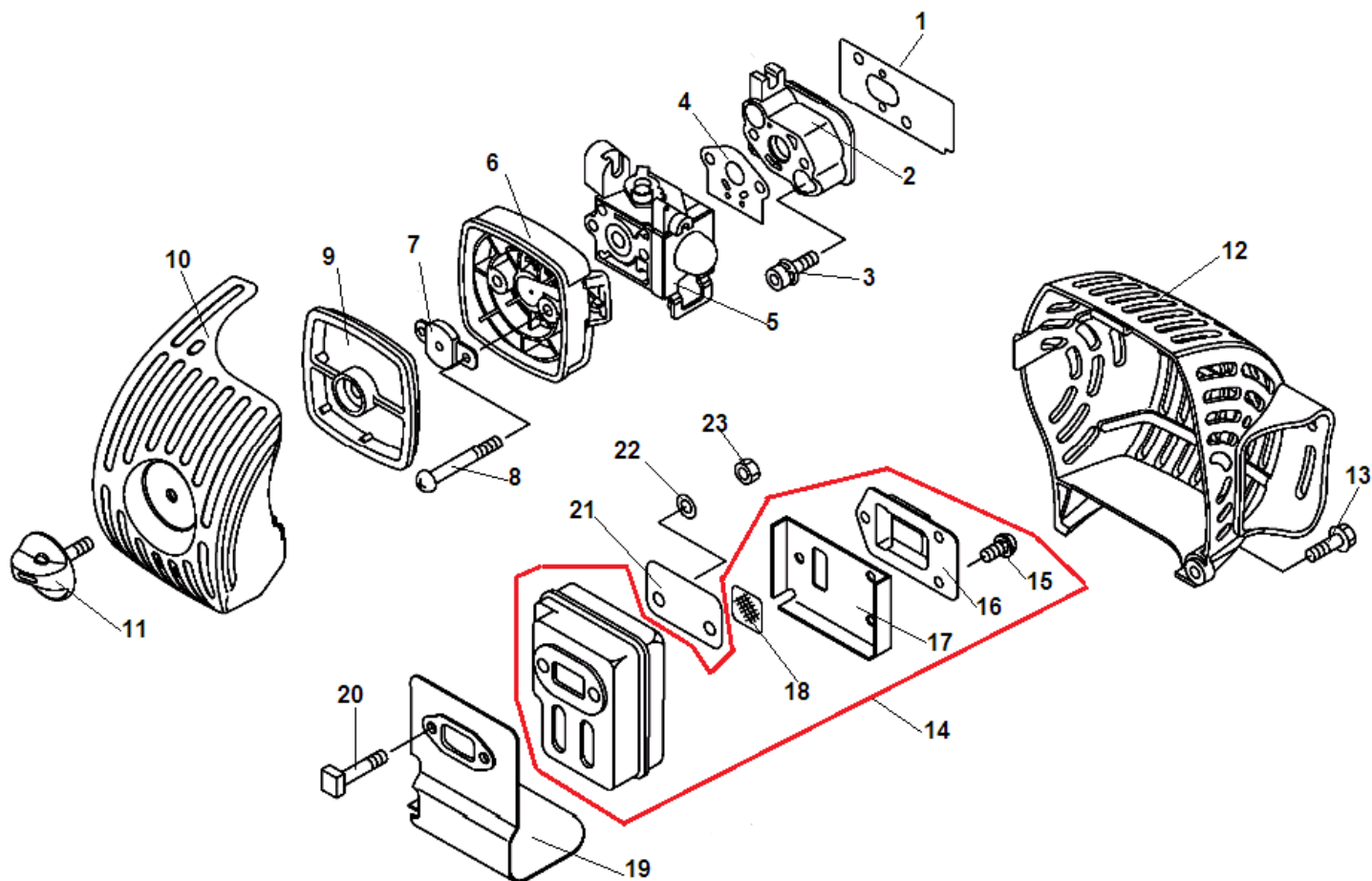


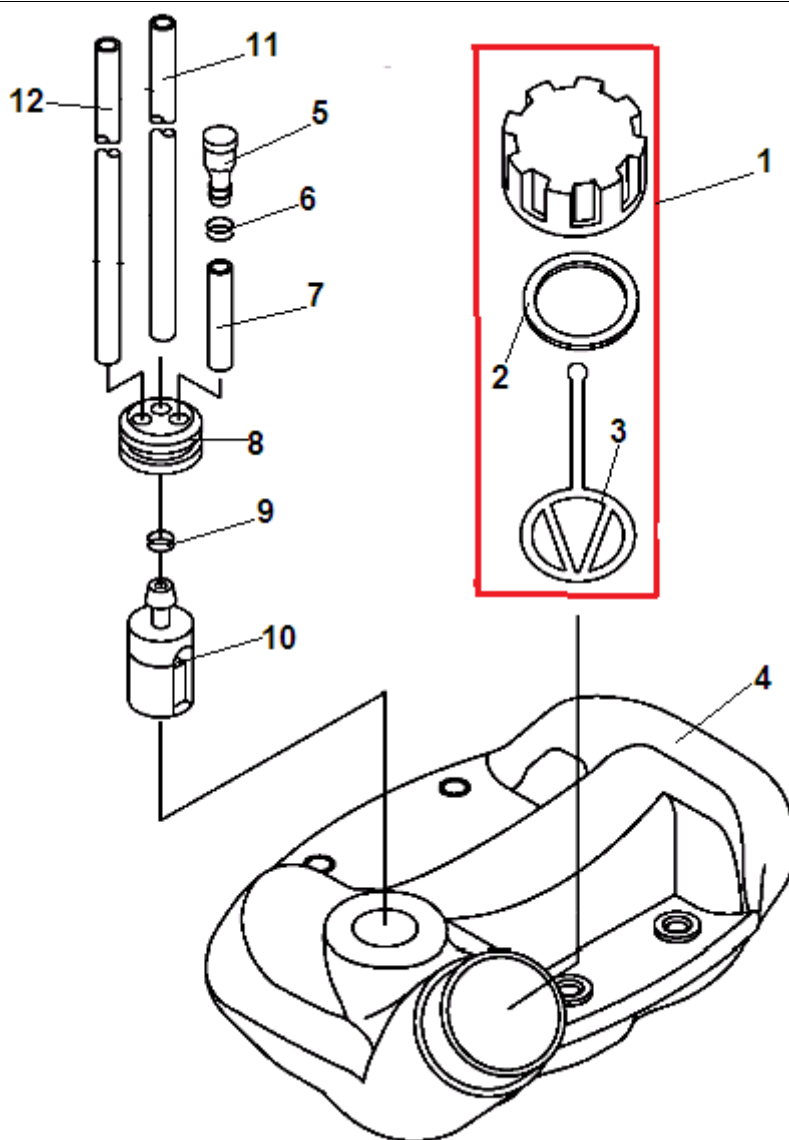
| № | Артикул | Наименование | К-во | № | Артикул | Наименование | К-во |
|----|-------------------|--------------------------------|------|-----------|-------------------|---|------|
| 1 | 90025605016 | Винт 5x16 | 1 | 21 | 10021242031 | Сальник коленвала сторона сцепления 12x22x4,5 | 1 |
| 2 | A162000100 | Защита крышки цилиндра | 1 | 22 | 90016205028 | Болт М5x28 | 3 |
| 3 | A160000781 | дефлектор | 1 | 23 | 10024242030 | Прокладка картера | 1 |
| 4 | 9114105012 | Болт М5x12 | 1 | 24 | 9403536201 | Подшипник коленвала | 1 |
| 5 | A162000080 | Защита колпака свечи зажигания | 1 | 25 | 10021503930 | Штифт картера | 1 |
| 6 | 9112105016 | Болт М5x16 | 1 | 26 | V505000050 | Сальник коленвала сторона стартера | 1 |
| 7 | 90010605008 | Болт М5x8 | 1 | 27 | 9111805016 | Болт М5x16 | 1 |
| 8 | A160000691 | Крышка цилиндра | 1 | 28 | 15911621231 | Держатель проводов | 1 |
| 9 | P021009771 | Поршень комплект | 1 | 29 | A127000160 | Защитная решетка | 1 |
| 10 | 10001453630 | Шайба пальца | 2 | 30 | 5663543130 | Провод выключения зажигания | 1 |
| 11 | 10001216131 | Сепаратор пальца | 1 | 31 | P021013530 | Корпус барабана сцепления комплект | 1 |
| 12 | 10001503931 | Кольцо стопорное пальца | 2 | 32 | A556000040 | Барабан сцепления | 1 |
| 13 | 10001335430 | Палец поршня | 1 | 33 | 90070200028 | Кольцо стопорное 28 | 1 |
| 14 | A101000170 | Кольцо поршневое 34x1,5x1,5 | 1 | 34 | 90080706001 | Подшипник корпуса сцепления 6001 | 2 |
| 15 | A130000761 | Цилиндр | 1 | 35 | 90070100012 | Кольцо стопорное 12 | 1 |
| 16 | 90016205025 | Болт М5x25 | 4 | 36 | V202000090 | Болт 4x16 | 4 |
| 17 | V100000210 | Прокладка цилиндра | 1 | 37 | V491000180 | Держатель проводов | 1 |
| 18 | 10014212330 | Шпонка коленвала | 1 | 38 | A575000110 | Амортизатор штанги | 1 |
| 19 | A011000434 | Коленвал | 1 | 39 | 90070200042 | Кольцо стопорное 42 | 1 |
| 20 | P021010801 | Картер комплект | 1 | 40 | 9111805028 | Болт М5x28 | 1 |



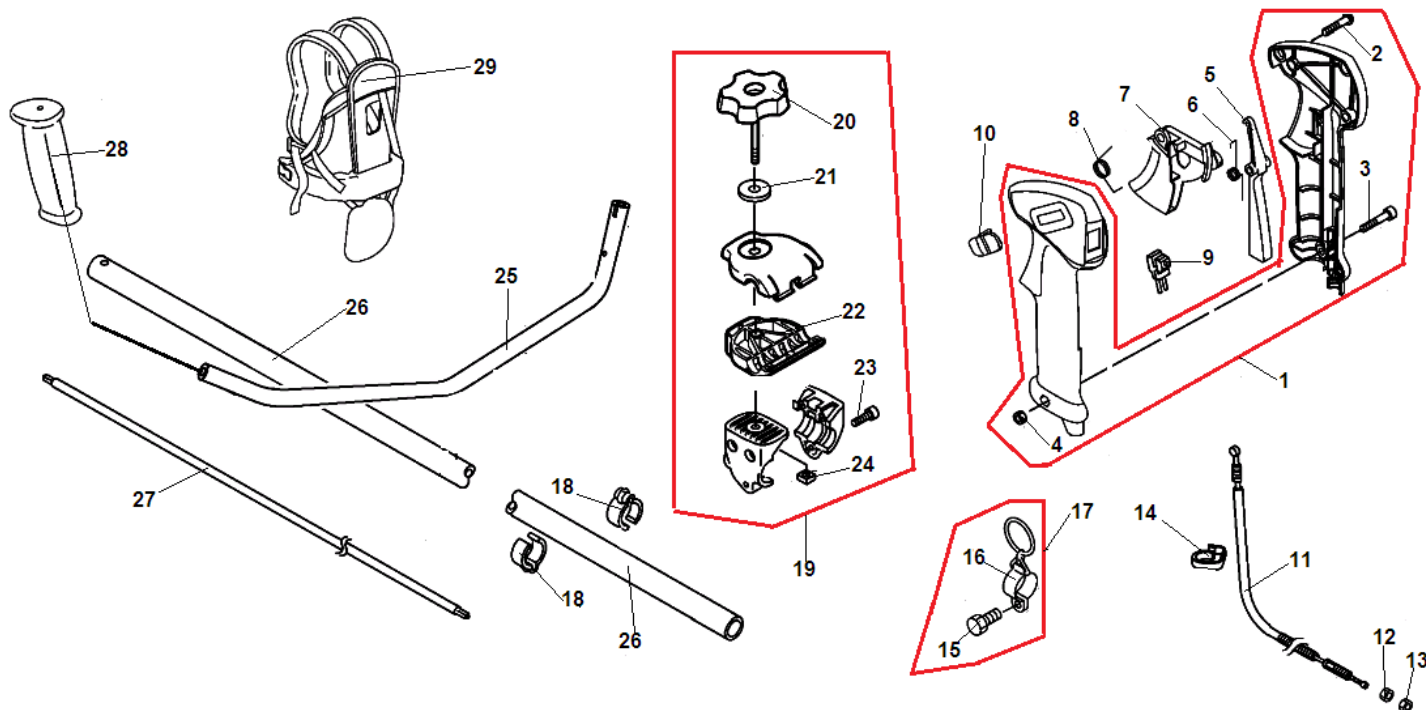
| № | Артикул | Наименование | К-во | № | Артикул | Наименование | К-во |
|----|-------------|----------------------------------|------|-----------|-------------------|-----------------------------------|----------|
| 1 | 16201004561 | Провод выключения зажигания | 1 | 20 | P022002100 | Кольцо стопорное | 2 |
| 2 | 15611004920 | Держатель | 1 | 21 | 17723412220 | Пружина собачки стартера | 2 |
| 3 | V135000030 | Держатель | 1 | 22 | P022006850 | Собачка стартера | 2 |
| 4 | V202000130 | Болт 4x20 | 2 | 23 | A051000941 | Стартер в сборе | 1 |
| 5 | V475003380 | Оболочка высоковольтного провода | 1 | 24 | 17723661830 | Винт крепления храповика стартера | 1 |
| 6 | A411000251 | Магнето | 1 | 25 | P022028000 | Храповик стартера | 1 |
| 7 | A427000013 | Колпак свечи | 1 | 26 | P022008270 | Пружина храповика стартера | 1 |
| 8 | A426000010 | Пружина колпака свечи | 1 | 27 | P022027980 | Барабан стартера | 1 |
| 9 | BPMR8Y | Свеча зажигания | 1 | 28 | 17722042030 | Пружина стартера возвратная | 1 |
| 10 | 90060300004 | Шайба 4,5x10x0,8 | 2 | 29 | P022008260 | Шнур стартера 3 мм | 1 |
| 11 | V322000031 | Шайба 4 | 2 | 30 | 17724611120 | Фиксатор шнура стартера | 1 |
| 12 | A409001221 | Маховик | 1 | 31 | 17722827030 | Ручка стартера | 1 |
| 13 | 90051500008 | Гайка крепления маховика M8 | 1 | 32 | 17722742030 | Направляющая шнура стартера | 1 |
| 14 | 17504656030 | Болт крепления сцепления | 2 | 33 | P022022010 | Гайка квадратная | 1 |
| 15 | 17504956030 | Шайба 8,5x16x0,5 | 2 | 34 | V202000090 | Болт 4x16 | 4 |
| 16 | A553000010 | Центробежный грузик сцепления | 2 | 35 | A175000030 | Защита топливного бака | 1 |
| 17 | 17504805530 | Шайба 6,2x19x1,0 | 2 | 36 | 90060300005 | Шайба 5 | 4 |
| 18 | V451000400 | Пружина сцепления | 1 | 37 | 9111805025 | Болт M5x25 | 4 |
| 19 | A052000180 | Пласта собачек стартера | 1 | 38 | | | |



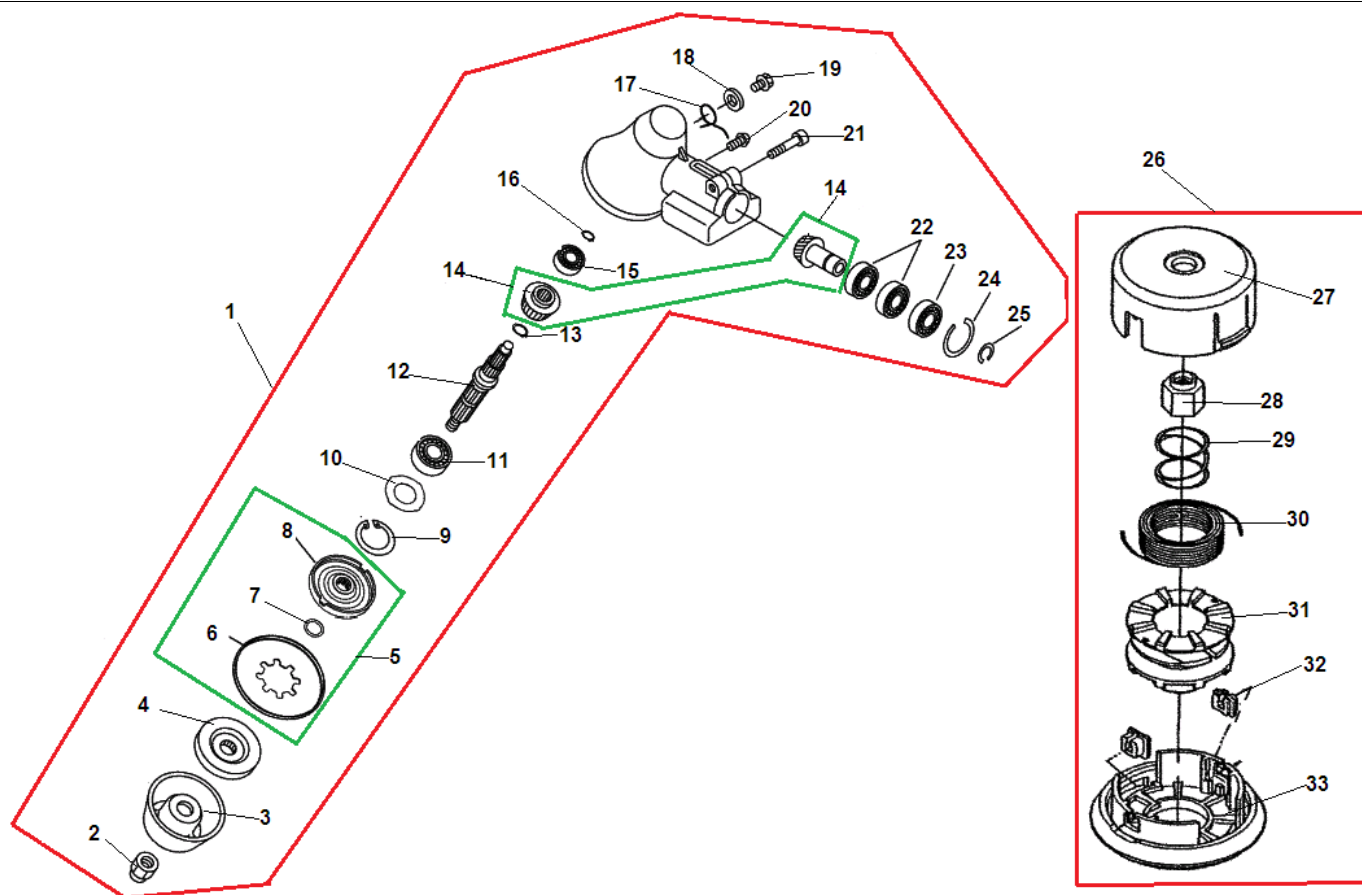
| № | Артикул | Наименование | К-во | № | Артикул | Наименование | К-во |
|----|-------------|-------------------------------|------|----|-------------------|-------------------------------|------|
| 1 | V103000210 | Прокладка под теплоизолятор | 1 | 13 | 9112105016 | Болт 5x16 | 1 |
| 2 | A200000200 | Теплоизолятор | 1 | 14 | P021011580 | Глушитель комплект | 1 |
| 3 | 90016205025 | Болт M5x25 | 2 | 15 | 9136704010 | Боли M4x10 | 3 |
| 4 | V103000270 | Прокладка под карбюратор | 1 | 16 | A313000830 | Крышка выпускного отверстия | 1 |
| 5 | A021001741 | Карбюратор RB-K94 | 1 | 17 | V104000790 | Прокладка под крышку | 1 |
| 6 | P021000991 | Корпус воздушного фильтра | 1 | 18 | 14586240630 | Сетка глушителя | 1 |
| 7 | 12901152730 | Плата корпуса фильтра | 1 | 19 | V104000780 | Прокладка глушителя | 1 |
| 8 | 90024205065 | Винт 5x65 | 2 | 20 | V203000120 | Болт крепления глушителя 5x60 | 2 |
| 9 | A226001410 | Фильтр воздушный | 1 | 21 | V150001760 | Накладка глушителя | 1 |
| 10 | A232000330 | Крышка воздушного фильтра | 1 | 22 | 9228005000 | Шайба 5,4x9x1,8 | 2 |
| 11 | V299000250 | Болт крепления крышки фильтра | 1 | 23 | 90050000005 | Гайка M5 | 2 |
| 12 | A320000341 | Крышка глушителя защитная | 1 | 24 | | | |



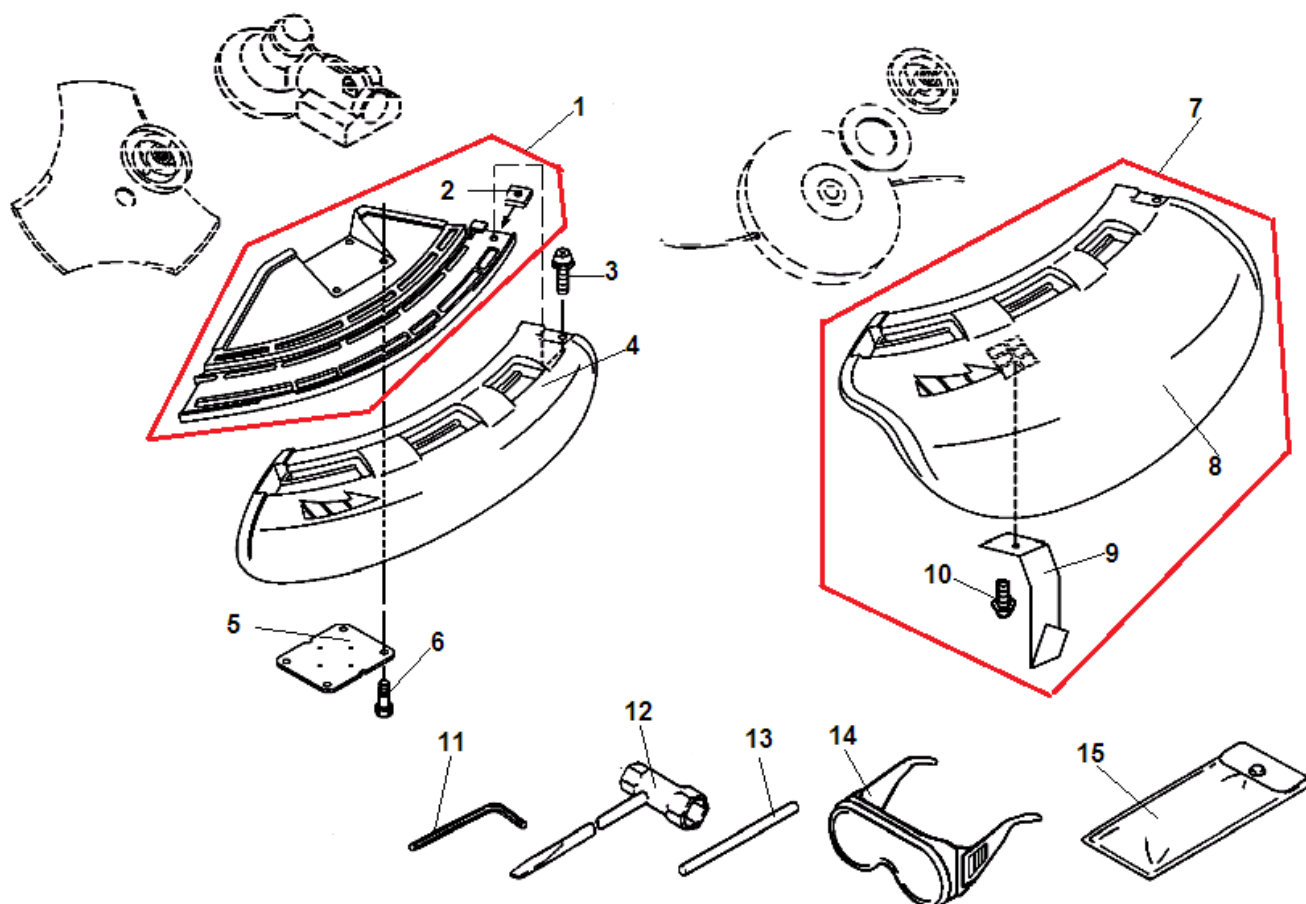
| № | Артикул | Наименование | К-во | № | Артикул | Наименование | К-во |
|---|-------------|------------------------------|------|----|-------------|------------------------------|------|
| 1 | P021012210 | Пробка топливного бака | 1 | 7 | V471001180 | Шланг сапуна | 1 |
| 2 | 13101655830 | Кольцо уплотнительное пробки | 1 | 8 | 13211555930 | Уплотнение топливного шланга | 1 |
| 3 | A365000060 | Держатель пробки | 1 | 9 | 13201309820 | Хомут 6мм | 1 |
| 4 | A350000440 | Корпус топливного бака | 1 | 10 | 13120519832 | Фильтр топливный | 1 |
| 5 | A356000031 | Сапун топливного бака | 1 | 11 | V470000580 | Шланг топливный 3x5x195 | 1 |
| 6 | 13201326630 | Хомут 6,5 мм | 1 | 12 | 13201040830 | Шланг праймера 3x6x75 | 1 |



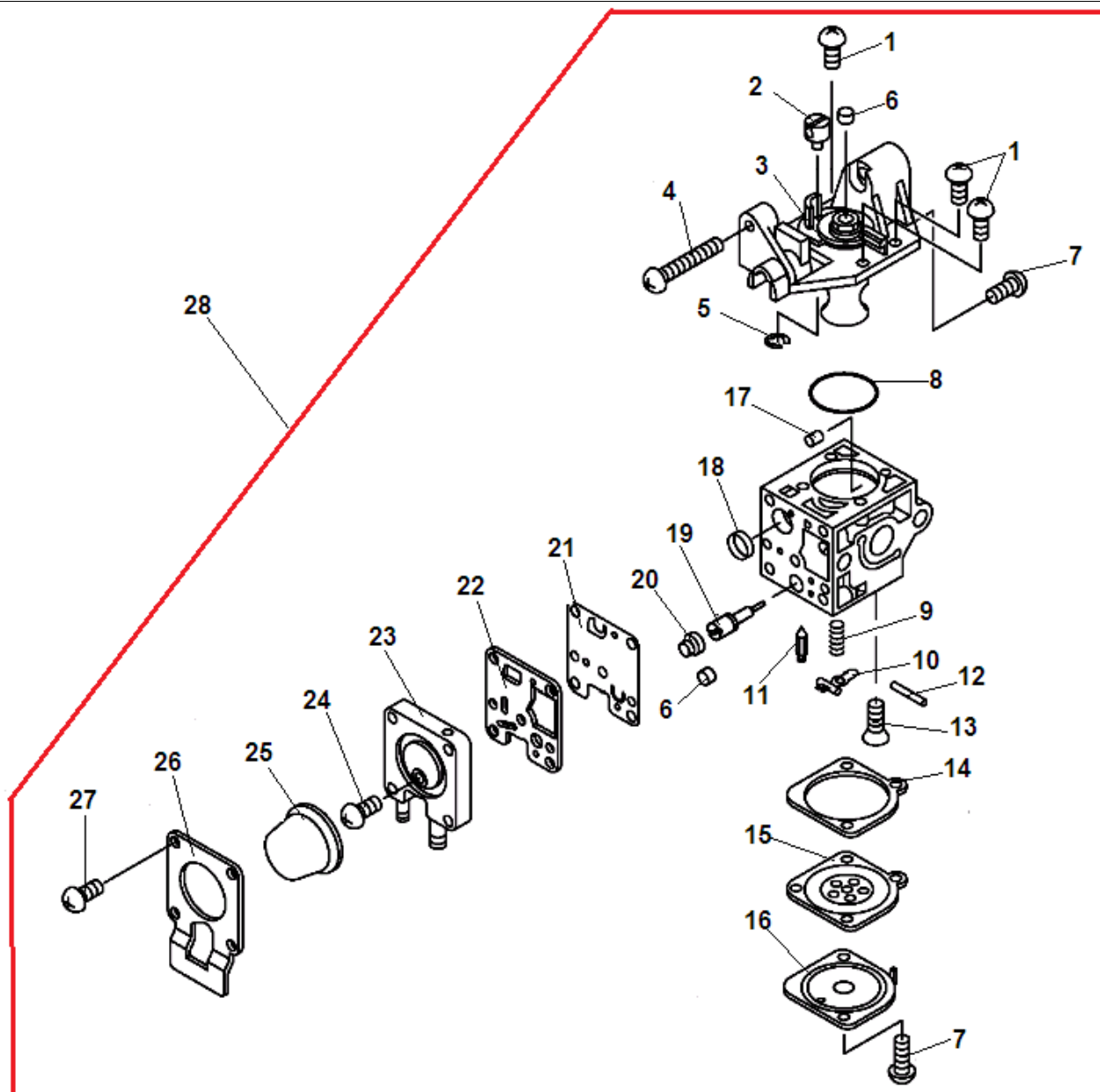
| № | Артикул | Наименование | К-во | № | Артикул | Наименование | К-во |
|----|-------------|----------------------------------|------|----|---------------------------|---------------------------------------|------|
| 1 | P021014090 | Рукоятка управления две половины | 1 | 16 | 30120521330 | Кронштейн для ремня | 1 |
| 2 | 90025604016 | Винт 4x16 | 3 | 17 | P021013580 | Кронштейн для ремня комплект | 1 |
| 3 | 9111905030 | Болт 5x30 | 1 | 18 | 22492452130 | Хомут | 2 |
| 4 | 90050000005 | Гайка М5 | 1 | 19 | P021012822 | Кронштейн крепления рукоятки комплект | 1 |
| 5 | C460000111 | Стопорный рычаг курка газа | 1 | 20 | V299000110 | Винт с барашком | 1 |
| 6 | V452000350 | Пружина стопора курка газа | 1 | 21 | 60501454230 | Шайба | 1 |
| 7 | C450000270 | Курок газа | 1 | 22 | C423000041/ C423000042 | Кронштейн крепления рукоятки средний | 1 |
| 8 | V452000360 | Пружина курка газа | 1 | 23 | 9111805030 | Болт 5x30 | 3 |
| 9 | P021014361 | Выключатель | 1 | 24 | 90056550008 | Гайка 8x1,25 | 1 |
| 10 | C463000020 | Фиксатор курка газа | 1 | 25 | C400001390 | Трубчатая ручка | 1 |
| 11 | V430002310 | Трос газа 870+86 | 1 | 26 | C050000320 | Штанга с направляющей | 1 |
| 12 | 90050200006 | Гайка М6 | 1 | 27 | C504000050 | Вал штанги 7x1540 | 1 |
| 13 | 90051800006 | Контргайка М6 | 1 | 28 | C403000031 | Рукоятка трубчатой ручки, левая | 1 |
| 14 | 15911209961 | Держатель троса газа | 1 | 29 | C062000192 | Ремень | 1 |
| 15 | 9112105012 | Болт М5x12 | 1 | 30 | | | |



| № | Артикул | Наименование | К-во | № | Артикул | Наименование | К-во |
|----|-------------------|---------------------------------|------|-----------|--------------------|------------------------------|------|
| 1 | P021035820 | Редуктор комплект | 1 | 18 | 90060350008 | Шайба 8,5x18x0,8 | 1 |
| 2 | 61032052130 | Гайка крепления ножа M10x1,25L | 1 | 19 | 61043450031 | Болт-заглушка 8x8 | 1 |
| 3 | 69922956830 | Чашка редуктора фасонная | 1 | 20 | 90024205010 | Болт 5x10 | 1 |
| 4 | 61031452130 | Шайба ножа прижимная | 1 | 21 | 9111806025 | Болт 6x25 | 1 |
| 5 | C535000920 | Шайба редуктора защитная | 1 | 22 | 90085506900 | Подшипник 6900 | 2 |
| 6 | 61035256830 | Пыльник шайбы | 1 | 23 | 90085806900 | Подшипник 6900Z | 1 |
| 7 | 90072000012 | Кольцо стопорное 12 | 1 | 24 | 90070200022 | Кольцо 22 | 1 |
| 8 | C535000930 | Шайба | 1 | 25 | 90070600010 | Кольцо стопорное 10 | 1 |
| 9 | 90070200042 | Кольцо стопорное 42 | 1 | 26 | X047-000321 | Триммерная головка Z5 | 1 |
| 10 | V313000090 | Шайба 20 | 1 | 27 | P022010420 | Корпус головки | 1 |
| 11 | 90081206302 | Подшипник 6302 | 1 | 28 | P022023180 | Гайка | 1 |
| 12 | C534000850 | Вал редуктора выходной | 1 | 29 | 69621606030 | Пружина триммерной головки | 1 |
| 13 | 90070600012 | Кольцо 12 | 1 | 30 | ----- | Триммерная леска 3 мм | |
| 14 | V000000110 | Шестерни комплект | 1 | 31 | P022010400 | Катушка для лески | 1 |
| 15 | 90081000629 | Подшипник 629 | 1 | 32 | P022000710 | Направляющая для лески | 2 |
| 16 | 90070100009 | Кольцо стопорное 9 | 1 | 33 | P022010410 | Крышка головки | 1 |
| 17 | 61047352131 | Пружина заглушки | 1 | 34 | | | |



| № | Артикул | Наименование | К-во | № | Артикул | Наименование | К-во |
|---|---------------|-------------------------------------|------|----|-------------|------------------------------------|------|
| 1 | C550000102 | Кожух защитный (стационарная часть) | 1 | 9 | C554000030 | Нож кожуха для обрезки лески 85 мм | 1 |
| 2 | 90056500005 | Гайка квадратная | 1 | 10 | 90025205012 | Болт 5x12 | 1 |
| 3 | 9111805018 | Болт 5x18 | 1 | 11 | 89561000130 | Ключ Г-образный 4 мм | 1 |
| 4 | C550000090/92 | Кожух для ножа(съёмная часть) | 1 | 12 | X602000020 | Ключ комбинированный 17x19x200 | 1 |
| 5 | C552000200 | Пластина крепления кожуха | 1 | 13 | X606000080 | Стопор 5x120 | 1 |
| 6 | 9111805025 | Болт М5x25 | 4 | 14 | X690000050 | Очки защитные | 1 |
| 7 | P021013772 | Кожух для головки(сменная часть) | 1 | 15 | 89851039130 | Сумка для инструмента | 1 |
| 8 | C550000082 | Кожух для головки | 1 | 16 | | | |



| № | Артикул | Наименование | К-во | № | Артикул | Наименование | К-во |
|----|-------------|-----------------------------------|------|----|-------------------|-----------------------------|----------|
| 1 | 12534413931 | Винт | 3 | 15 | P005001780 | Мембрана регулировочная | 1 |
| 2 | P005002090 | Фиксатор троса газа | 1 | 16 | 12534252130 | Крышка | 1 |
| 3 | P005002070 | Крепление троса газа с клапаном | 1 | 17 | P005001000 | Ролик | 1 |
| 4 | P005000100 | Винт упорный | 1 | 18 | P005000010 | Фильтр сетчатый | 1 |
| 5 | P005000190 | Кольцо стопорное | 1 | 19 | P005001290 | Винт регулировочный | 1 |
| 6 | P005001270 | Заглушка | 2 | 20 | P005001250 | Фиксатор | 1 |
| 7 | 12534452130 | Винт | 3 | 21 | P005000510 | Мембрана насосная | 1 |
| 8 | P005000280 | Кольцо уплотнительное | 1 | 22 | P005000520 | Прокладка насосной мембраны | 1 |
| 9 | 12532207260 | Пружина рычага | 1 | 23 | P005001890 | Корпус праймера | 1 |
| 10 | 12532308260 | Впускной регулировочный рычаг | 1 | 24 | P005000270 | Винт | 1 |
| 11 | 12533708260 | Игла впускная | 1 | 25 | 12538108660 | Праймер (колпачек) | 1 |
| 12 | 12533813930 | Ось рычага | 1 | 26 | P005000250 | Крышка | 1 |
| 13 | 12533942030 | Винт крепления рычага | 1 | 27 | P005001900 | Винт | 4 |
| 14 | P005000200 | Прокладка регулировочной мембраны | 1 | 28 | A021001741 | Карбюратор | 1 |