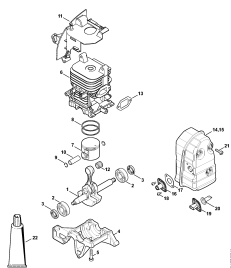
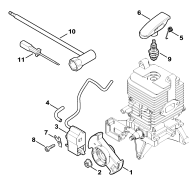


03-2017-CZ-PL-RUS

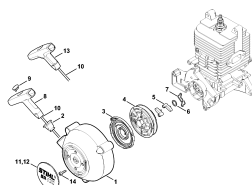
SR 430, SR 450	4
Коленчатый вал - Цилиндр - Шумоглушитель	6
Система зажигания	8
Пусковое устройство	10
Промежуточный фланец - Воздушный фильтр	12
Карбюратор C1Q-S209, C1Q-S210, C1Q-S165, C1Q-S166	15
Топливный бак - Антивибрационная система	18
Корпус вентилятора - Кожух	20
Опорная плита для ношения устройства на спине - Резервуар	22
Гофрированный шланг - Пневматическая труба	25
Рукоятка управления Не для Europa	27
Рукоятка управления	29
Опылительно-разбрызгивающее устройство SR 450	31
Нагнетательный насос	33
Заводской номер агрегата	35



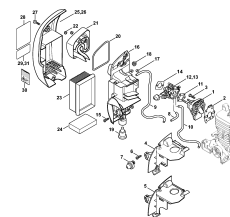
Коленчатый вал -
Цилиндр -
Шумоглушитель



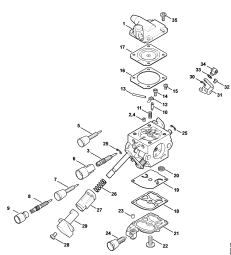
Система зажигания



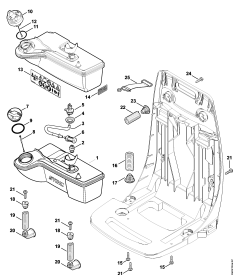
Пусковое устройство



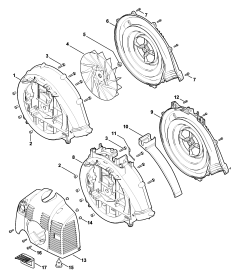
Промежуточный фланец
- Воздушный фильтр



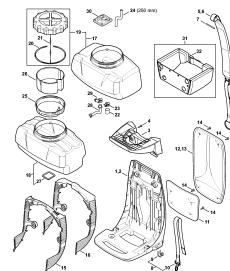
Карбюратор C1Q-S209,
C1Q-S210, C1Q-S165, C1Q-
S166



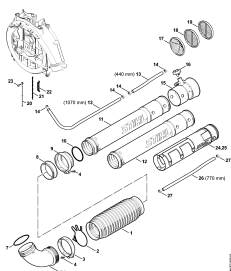
Топливный бак -
Антивибрационная
система



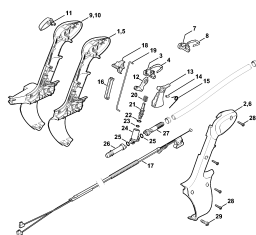
Корпус вентилятора -
Кожух



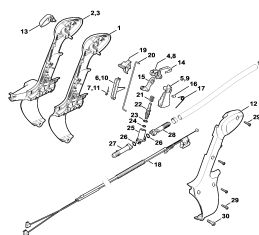
Опорная плита для
ношения устройства на
спине - Резервуар



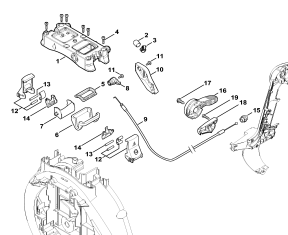
Гофрированный шланг -
Пневматическая труба



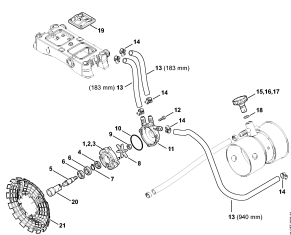
Рукоятка управления Не
для Eurora



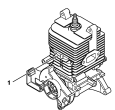
Рукоятка управления



Опылительно-
разбрызгивающее
устройство SR 450



Нагнетательный насос



Заводской номер
агрегата

SR 430, SR 450**Наименование**

Коленчатый вал - Цилиндр - Шумоглушитель

Система зажигания

Пусковое устройство

Промежуточный фланец - Воздушный фильтр

Карбюратор C1Q-S209, C1Q-S210, C1Q-S165, C1Q-S166

Топливный бак - Антивибрационная система

Корпус вентилятора - Кожух

Опорная плита для ношения устройства на спине - Резервуар

Гофрированный шланг - Пневматическая труба

Рукоятка управления Не для Europa

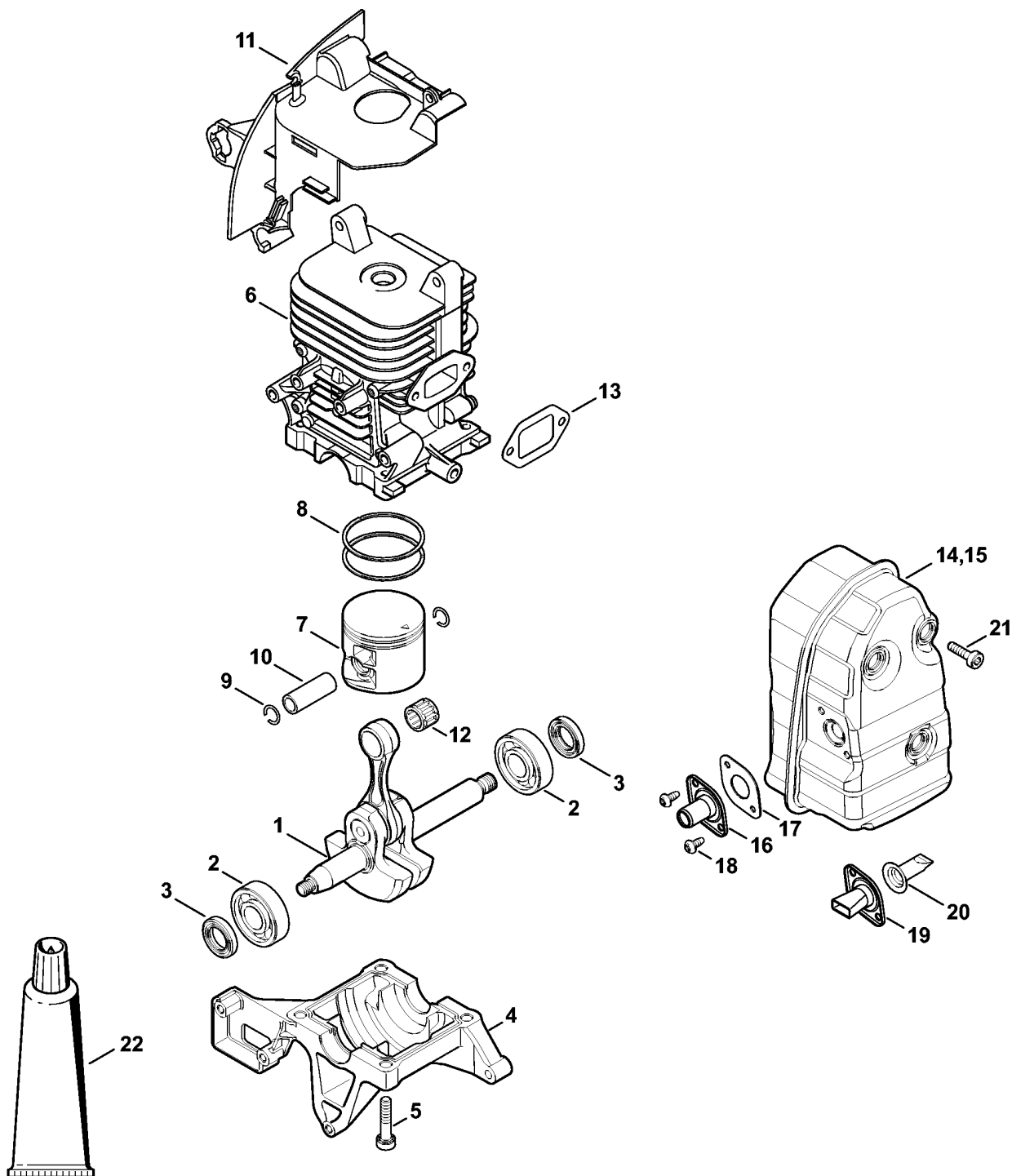
Рукоятка управления

Опылительно-разбрызгивающее устройство SR 450

Нагнетательный насос

Заводской номер агрегата

Коленчатый вал - Цилиндр - Шумоглушитель



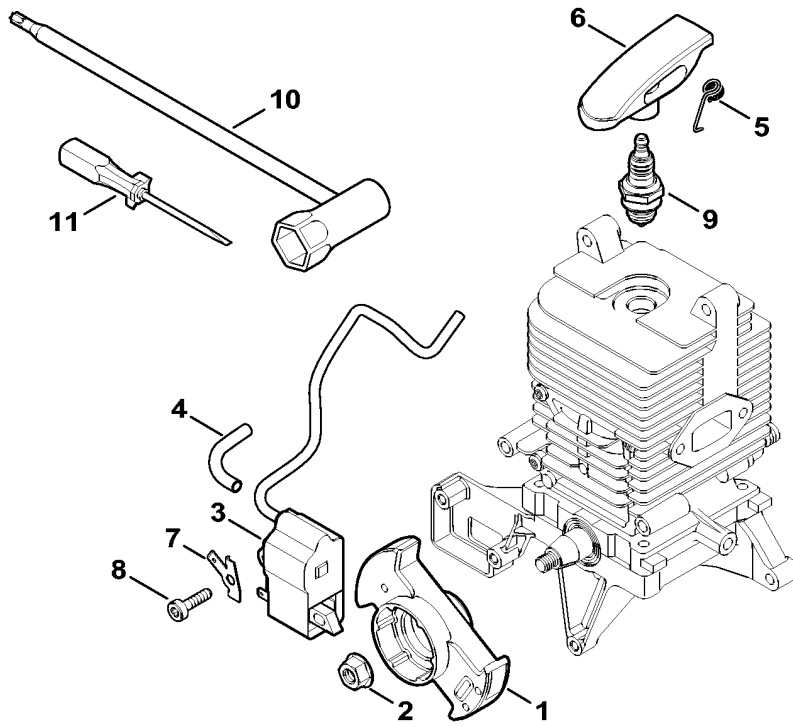
4244-GET-0008-A0

(1) SR 430, (2) SR 430-Z, (3) SR 450, (4) SR 450-Z

Коленчатый вал - Цилиндр - Шумоглушитель

Ссылка №	Код артикула	К-во	Наименование	Включая	Техническая информация
1	4244 030 0402	1	Коленчатый вал		25.2005
2	9523 003 4300	2	Радиальный шарикоподшипник		
3	9639 003 1585	2	Сальник 15 x 25 x 5		
4	4244 021 2501	1	Поддон картера		
5	9022 341 1358	1	Винт с цилиндрической головкой IS-M6 x 28		
6	4244 020 1251	1	Цилиндр с поршнем, Ø 48 мм	7 - 11	
7	4244 030 2006	1	Поршень, Ø 48 мм	8 - 10	
8	1125 034 3001	2	Компрессионное поршневое кольцо, Ø 48 x 1,2 мм		
9	9463 650 1200	2	Пружинное стопорное кольцо 12 x 1		
10	4244 034 1500	1	Поршневой палец 12 x 8 x 33		
11	4244 087 3002	1	Кожух воздухопровода		
12	9512 003 3141	1	Комплект игольчатых роликов 12 x 16 x 13		
13	1115 149 0600	1	Уплотнение глушителя		
14	4244 140 0600	1	Шумоглушитель (1,3)	16 - 18	
15	4244 140 0606	1	Шумоглушитель USA, CND, AUS, NZ (2,4)	17 - 20	52.2012
16	4244 140 3400	1	Выпускной трубопровод (1,3)		
17	4244 149 0506	1	Уплотнение		
18	9039 448 0656	2	Самонарезающий винт M4 x 9,6		
19	4244 140 3405	1	Выпускной трубопровод USA, CND, AUS, NZ (2,4)		52.2012
20	4244 140 8100	1	Защитный экран от искр USA, CND, AUS, NZ (2,4)		
21	9022 341 1010	3	Винт с цилиндрической головкой IS-M5 x 18		
22	0783 830 2000	1	Уплотнительная масса HT, красная (B)		

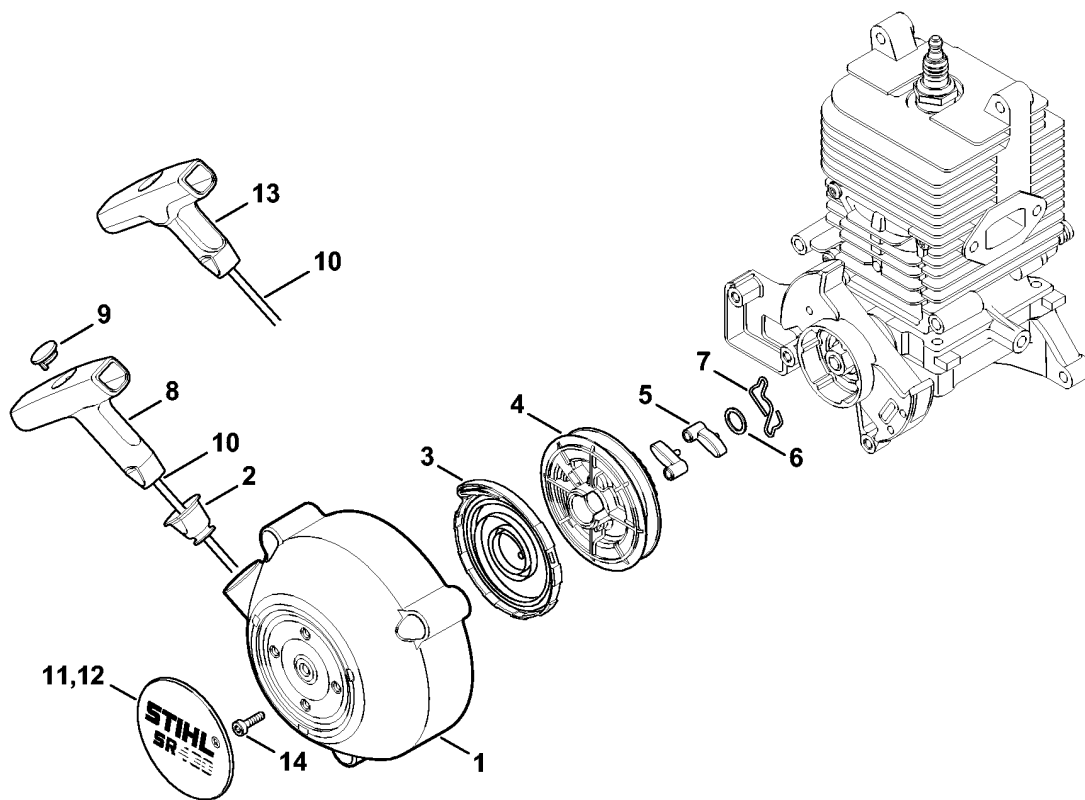
(1) SR 430, (2) SR 430-Z, (3) SR 450, (4) SR 450-Z



0009ET001 GM

Система зажигания

Ссылка №	Код артикула	К-во	Наименование	Включая	Техническая информация
1	4282 400 1200	1	Маховик		25.2005
2	0000 955 0802	1	Гайка М8 x 1		
3	4244 400 1303	1	Модуль зажигания	4 - 6	
4	4144 442 0401	1	Изоляционный шланг		
5	0000 998 0604	1	Витая изгибная пружина		
6	4244 405 1000	1	Штекер провода системы зажигания		
7	4244 431 2100	1	Вставной язычок		
8	9022 341 1019	2	Винт с цилиндрической головкой IS-M5 x 20		
9	0000 400 7000	1	Свеча зажигания NGK BPMR7A		
10	4119 890 3400	1	Комбинированный гаечный ключ		
11	0000 890 2300	1	Отвертка		

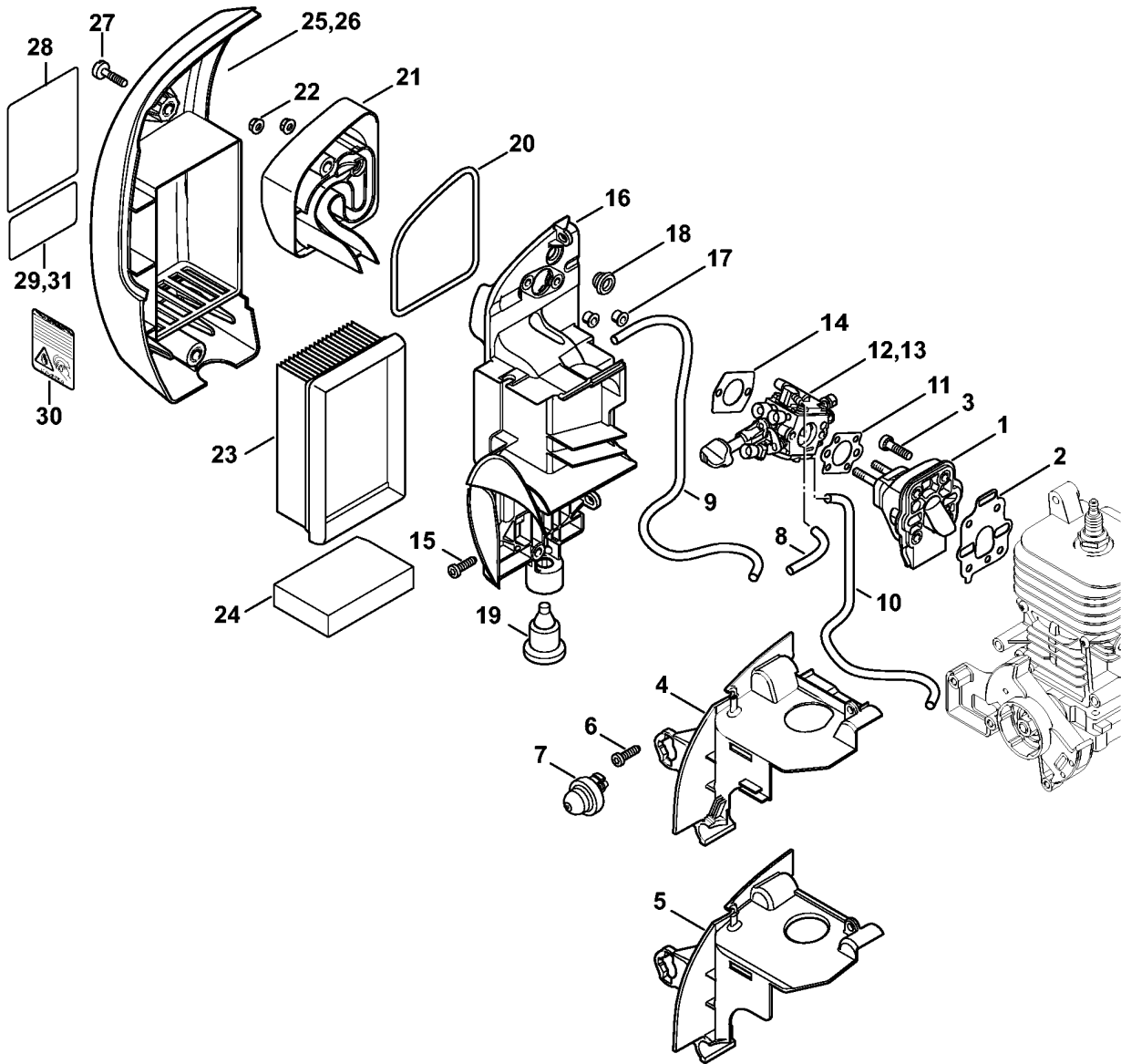


0002ET036 SC

Пусковое устройство

Ссылка №	Код артикула	К-во	Наименование	Включая
	4244 190 0304	1	Крышка пускового устройства с пусковым приспособлением	1 - 12
1	4244 190 0402	1	Крышка пускового устройства	2
2	1110 084 9102	1	Втулка	
3	4282 190 0600	1	Возвратная пружина	
4	4119 195 0400	1	Тросиковый шкив	
5	4116 195 7200	2	Защёлка	
6	0000 958 0923	1	Шайба	
7	1128 195 3500	1	Пружина	
8	0000 190 3401	1	Рукоятка ElastoStart, Ø 3,5 мм	9, 10
9	0000 195 7001	1	Колпачок	
10	1113 195 8200	1	Пусковой тросик, Ø 3,5 x 960 мм	
	0000 930 2203	1	Пусковой тросик, Ø 3,5 мм x 30,5 м (B)	
11	4244 967 1500	1	Фирменная табличка SR 430	
12	4244 967 1501	1	Фирменная табличка SR 450	
13	1121 195 3400	1	Рукоятка BR (1,3)	
14	9022 341 1010	3	Винт с цилиндрической головкой IS-M5 x 18	

Промежуточный фланец - Воздушный фильтр



0002ET035-SC

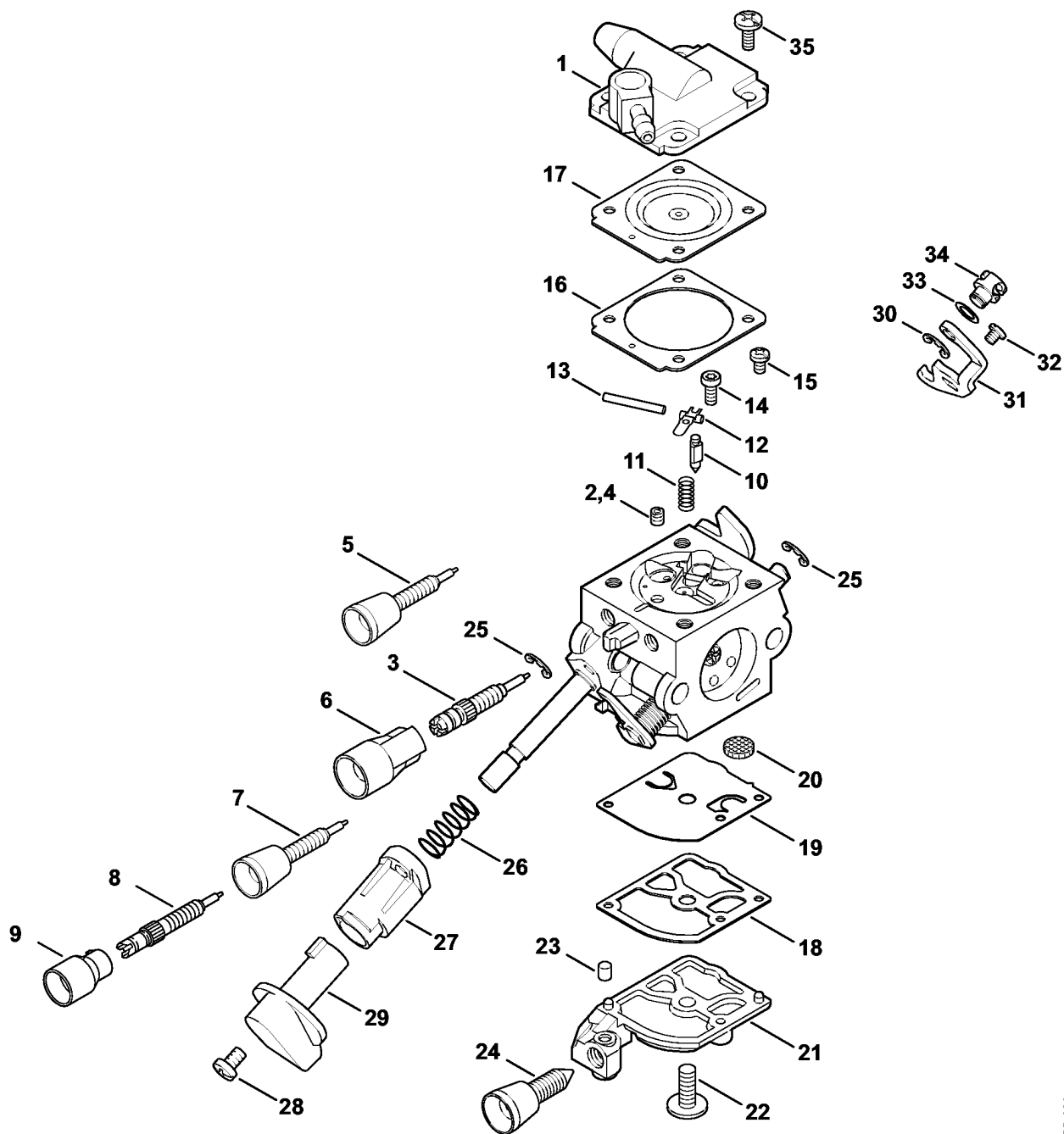
Промежуточный фланец - Воздушный фильтр

Ссылка №	Код артикула	К-во	Наименование	Включая	Техническая информация
1	4244 120 2300	1	Промежуточный фланец		
2	4244 129 0900	1	Уплотнение		
3	9022 371 1020	4	Винт с цилиндрической головкой IS-M5 x 20		
4	4244 087 3002	1	Кожух воздухопровода		
5	* 4244 087 3000	1	Кожух воздухопровода		
6	9074 477 4132	2	Винт с цилиндрической головкой IS-P5x18		
7	4238 350 6201	1	Топливный насос		
8		1	Шланг 3,1x5,7x58 мм, R3 (D)		
9		1	Шланг 3,1x5,7x407 мм, R3 (D)		
	0000 930 2803	1	Шланг 3,1x5,7 мм x 1 м, R3 (B)		
	0712 923 8004	1	Шланг 3,1x5,7 мм x 10 м, R3 (B)		
10		1	Шланг 3,1x5,7x310 мм, R5 (D)		
	0000 937 5004	1	Шланг 3,1x5,7 мм x 1 м, R5 (B)		
11	1125 129 0500	1	Уплотнение		
12	4244 120 0603	1	Карбюратор C1Q-S209D		52.2012
13	4244 120 0605	1	Карбюратор C1Q-S210C Можно получить только в Бразилии (1,3)		
14	4114 149 1205	1	Уплотнение		
15	9074 477 4132	2	Винт с цилиндрической головкой IS-P5x18		
16	4244 140 2802	1	Корпус фильтра	17 - 20	
17	0000 963 0809	2	Втулка		
18	4134 123 7500	1	Наконечник		
19	4282 791 5902	1	Упорный буфер		
20	4244 149 0500	1	Уплотнение		
21	4244 120 4100	1	Ударнозащитный колпак	20	
22	9220 260 0700	2	Шестигранная гайка M5		
23	4223 141 0300	1	Воздушный фильтр		
24	4244 141 0600	1	Фильтр грубой очистки		
25	4244 140 1003	1	Крышка фильтра	27, 28	
26	4244 140 1004	1	Крышка фильтра USA (2,4)	27 - 30	
27	9022 319 1027	2	Винт IS-M5 x 21		
28	0000 967 7246	1	Табличка с предупредительной		

(1) SR 430, (2) SR 430-Z, (3) SR 450, (4) SR 450-Z

Промежуточный фланец - Воздушный фильтр

Ссылка №	Код артикула	К-во	Наименование	Включая	Техническая информация
			надписью SR		
29	0000 967 3907	1	Указательная табличка USA (2,4)		
30	0000 967 4070	1	Табличка с предупредительной надписью Запорное устройство топливного бака USA (2,4)		
31	* 0000 967 4054	1	Предупреждающее указание Защитный экран от искр USA (2,4)		52.2012



(1) SR 430, (2) SR 430-Z, (3) SR 450, (4) SR 450-Z

0002ET022 AM

Карбюратор C1Q-S209, C1Q-S210, C1Q-S165, C1Q-S166

Ссылка №	Код артикула	К-во	Наименование	Включая	Техническая информация
	4244 120 0603	1	Карбюратор C1Q-S209D	1 - 3, 6, 8 - 14, 16 - 35	52.2012
	4244 120 0605	1	Карбюратор C1Q-S210C Можно получить только в Бразилии (1,3)	1, 4, 5, 7, 10 - 14, 16 - 35	
	* 4244 120 0602	1	Карбюратор C1Q-S165 (C)	1 - 3, 6, 7, 10 - 13, 15 - 35	39.2011
	* 4244 120 0604	1	Карбюратор C1Q-S166 (C) Можно получить только в Бразилии (1,3)	1, 4, 5, 7, 10 - 13, 15 - 35	39.2011
1	4244 121 0800	1	Запорная крышка		
2	4229 121 5601	1	Фиксированный жиклер 0.36		
3	4244 122 6700	1	Главный регулировочный винт		
4	1132 121 5640	1	Фиксированный жиклер 0.40 BR (1,3)		
5	4244 122 6701	1	Главный регулировочный винт BR (1,3)		
6	4229 121 2701	1	Колпачок		
7	4244 122 6800	1	Винт настройки оборотов холостого хода		52.2012
8	4244 120 6800	1	Винт настройки оборотов холостого хода	9	52.2012
9	4144 121 2700	1	Колпачок		52.2012
10	4116 121 5100	1	Впускная игла		
11	1120 122 3004	1	Пружина		
12	1125 121 5000	1	Впускной регулировочный рычаг		
13	1120 121 9200	1	Ось		
14	0000 122 7101	1	Винт		
15	* 4241 122 6600	1	Шпилька		39.2011
16	4229 129 0901	1	Уплотнение		
17	4229 121 4700	1	Регулировочная мембрана		
18	1123 129 0905	1	Уплотнение		
19	1129 121 4800	1	Диафрагма насоса		
20	1123 121 7800	1	Сетка фильтра		
21	4244 121 0801	1	Запорная крышка		
22	1120 122 7800	1	Винт с полупотайной головкой		
23	1125 122 4200	1	Зажимная деталь		
24	4229 122 6200	1	Упорный винт настройки		

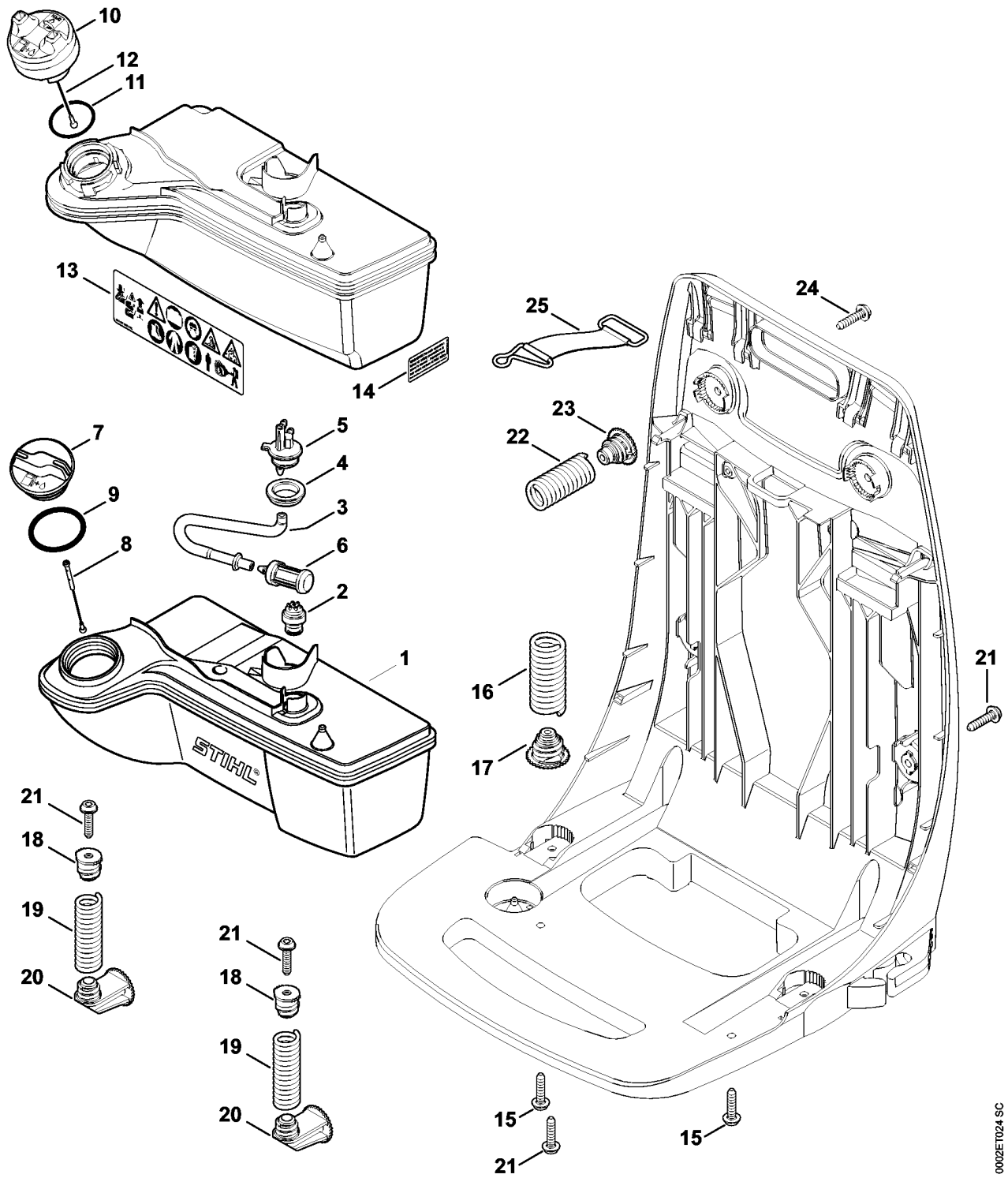
(1) SR 430, (2) SR 430-Z, (3) SR 450, (4) SR 450-Z

Карбюратор C1Q-S209, C1Q-S210, C1Q-S165, C1Q-S166

Ссылка №	Код артикула	К-во	Наименование	Включая	Техническая информация
			холостого хода		
25	4282 122 9000	2	Пружинное стопорное кольцо		
26	0000 997 3101	1	Нажимная пружина		
27	4244 182 7200	1	Направляющий элемент		
28	4144 122 7100	1	Винт		
29	4244 182 9502	1	Поворотный рычаг		
30	1120 122 9000	1	Пружинное стопорное кольцо		
31	4244 121 3500	1	Дроссельный рычаг		
32	9079 319 0280	1	Винт с плоской головкой М3 x 3,5		
33	4137 121 8600	1	Шайба		
34	4128 121 8901	1	Палец		
35	1120 122 6601	1	Шпилька		
	4228 007 1051	1	Комплект - Карбюраторные детали (В)	16 - 19	

(1) SR 430, (2) SR 430-Z, (3) SR 450, (4) SR 450-Z

Топливный бак - Антивибрационная система

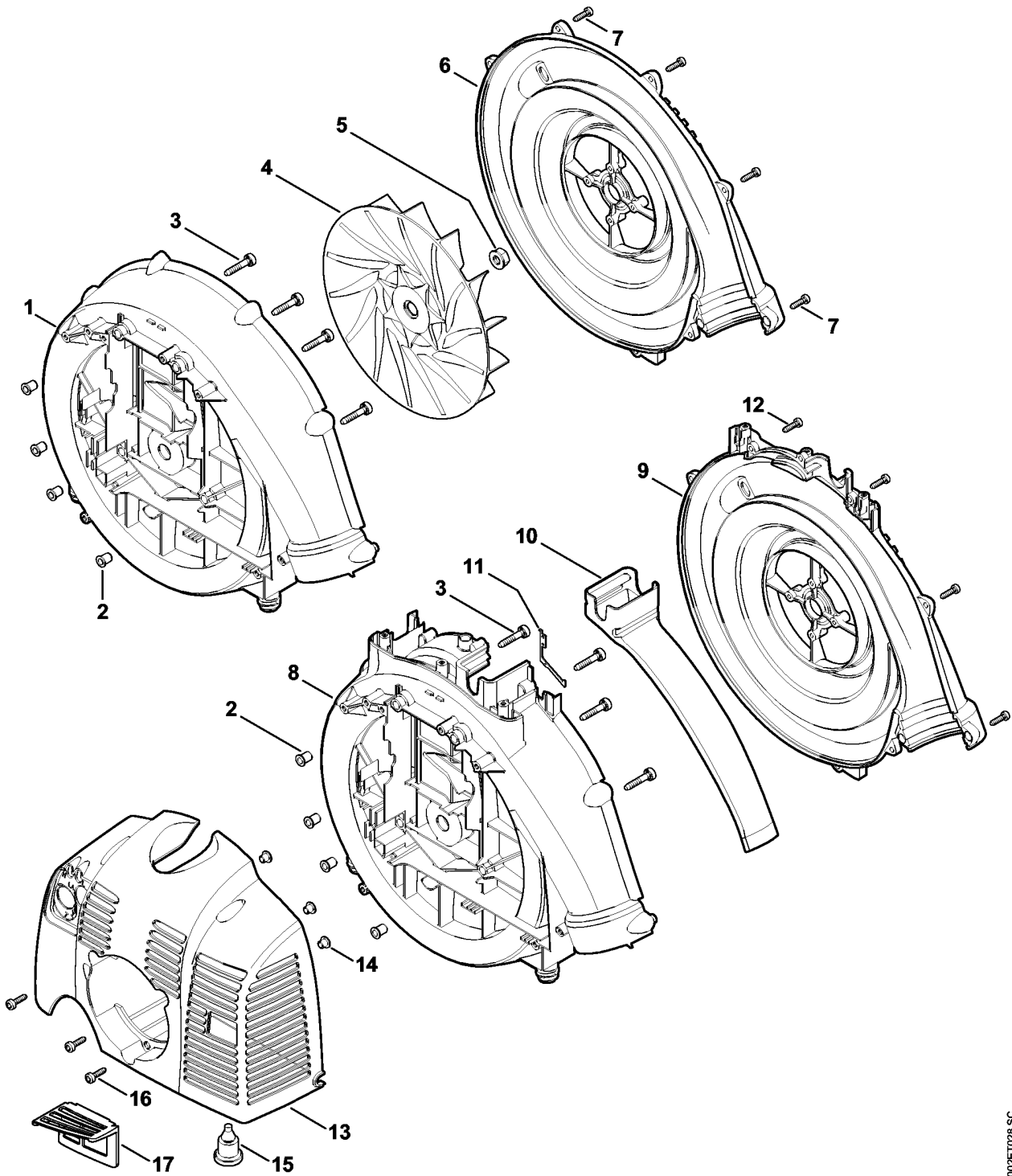


Топливный бак - Антивибрационная система

Ссылка №	Код артикула	К-во	Наименование	Включая	Техническая информация
1	4244 350 0407	1	Топливный бак	2 - 9	
2	0000 350 5800	1	Вентиляционная система топливного бака		
3	4244 358 0801	1	Шланг		
4	4238 353 9200	1	Наконечник		
5	4238 353 2701	1	Соединительная деталь		
6	0000 350 3502	1	Всасывающая головка		
7	0000 350 0527	1	Запорное устройство топливного бака	8, 9	
8	0000 350 0900	1	Тросик		
9	9645 951 3890	1	Круглое уплотнительное кольцо 35x3-FPM 80		
10	* 0000 350 0514	1	Запорное устройство топливного бака	11, 12	52.2012
11	* 9645 948 2471	1	Круглое уплотнительное кольцо 23 x 3		52.2012
12	* 0000 350 0905	1	Тросик		52.2012
13	* 4244 967 4002	1	Табличка с предупредительной надписью SR		52.2012
14	* 0000 967 3541	1	Указательная табличка CDN (2,4)		52.2012
15	9074 478 4140	2	Винт с цилиндрической головкой IS-P6 x 25		
16	4244 791 3100	2	Пружина		
17	4244 792 2904	2	Фиксатор пружины		
18	4244 792 2902	2	Фиксатор пружины		
19	4244 791 3102	2	Пружина		
20	4244 792 2900	2	Фиксатор пружины		
21	9074 478 4140	6	Винт с цилиндрической головкой IS-P6 x 25		
22	4244 791 3103	2	Пружина (3,4)		
23	4244 792 2901	2	Фиксатор пружины (3,4)		
24	9074 478 4140	2	Винт с цилиндрической головкой IS-P6 x 25 (3,4)		
25	4244 790 4200	1	Натяжная лента (3,4)		

(1) SR 430, (2) SR 430-Z, (3) SR 450, (4) SR 450-Z

Корпус вентилятора - Кожух



0002ET028 SC

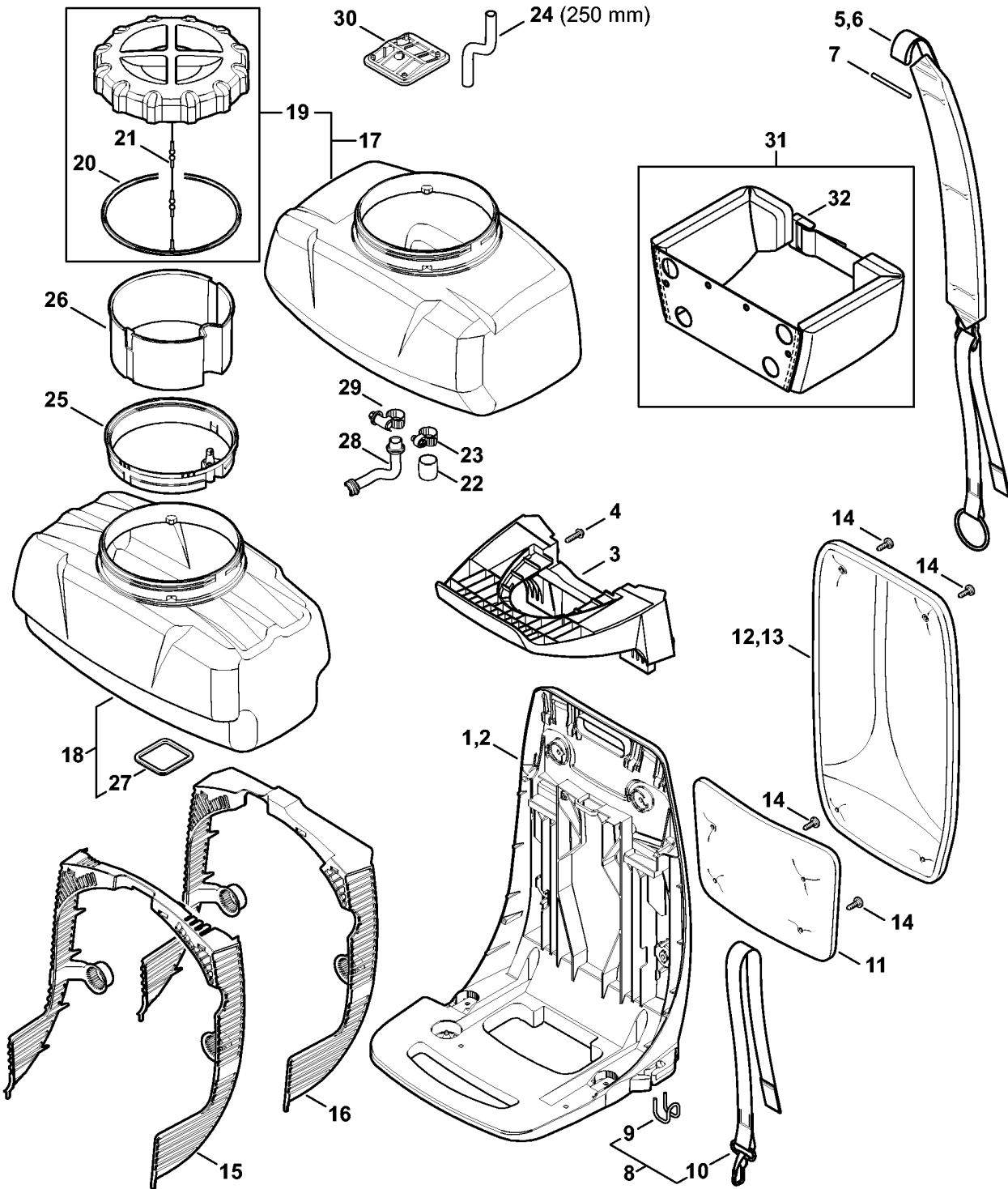
(1) SR 430, (2) SR 430-Z, (3) SR 450, (4) SR 450-Z

Корпус вентилятора - Кожух

Ссылка №	Код артикула	К-во	Наименование	Включая	Техническая информация
1	4244 700 4109	1	Корпус вентилятора (1,2)	2	
2	0000 963 0900	4	Втулка		
3	9075 478 4718	4	Винт с цилиндрической головкой IS-D6 x 32		
4	4244 700 3406	1	Крыльчатка вентилятора		
5	9220 260 1301	1	Шестигранная гайка M10		
6	4244 701 0700	1	Корпус нагнетателя, наружный (1,2)		
7	9074 477 4132	10	Винт с цилиндрической головкой IS-P5x18 (1,2)		
8	4244 700 4110	1	Корпус вентилятора (3,4)	2	
9	4244 701 0701	1	Корпус нагнетателя, наружный (3,4)		
10	4244 761 0801	1	Воздухопровод (3,4)		
11	4244 519 0109	1	Уплотнение (3,4)		
12	9074 477 4132	11	Винт с цилиндрической головкой IS-P5x18 (3,4)		
13	4244 700 2104	1	Защитный кожух	14, 15	52.2012
14	9991 003 5087	3	Гильза 7,5 x 6,8		
15	4282 791 5902	1	Упорный буфер		
16	9074 477 4132	3	Винт с цилиндрической головкой IS-P5x18		
17	4244 084 6800	1	Распорная деталь USA, CDN (4)		52.2012

(1) SR 430, (2) SR 430-Z, (3) SR 450, (4) SR 450-Z

Опорная плита для ношения устройства на спине - Резервуар



4244-GET-0018-A0

(1) SR 430, (2) SR 430-Z, (3) SR 450, (4) SR 450-Z

Опорная плита для ношения устройства на спине - Резервуар

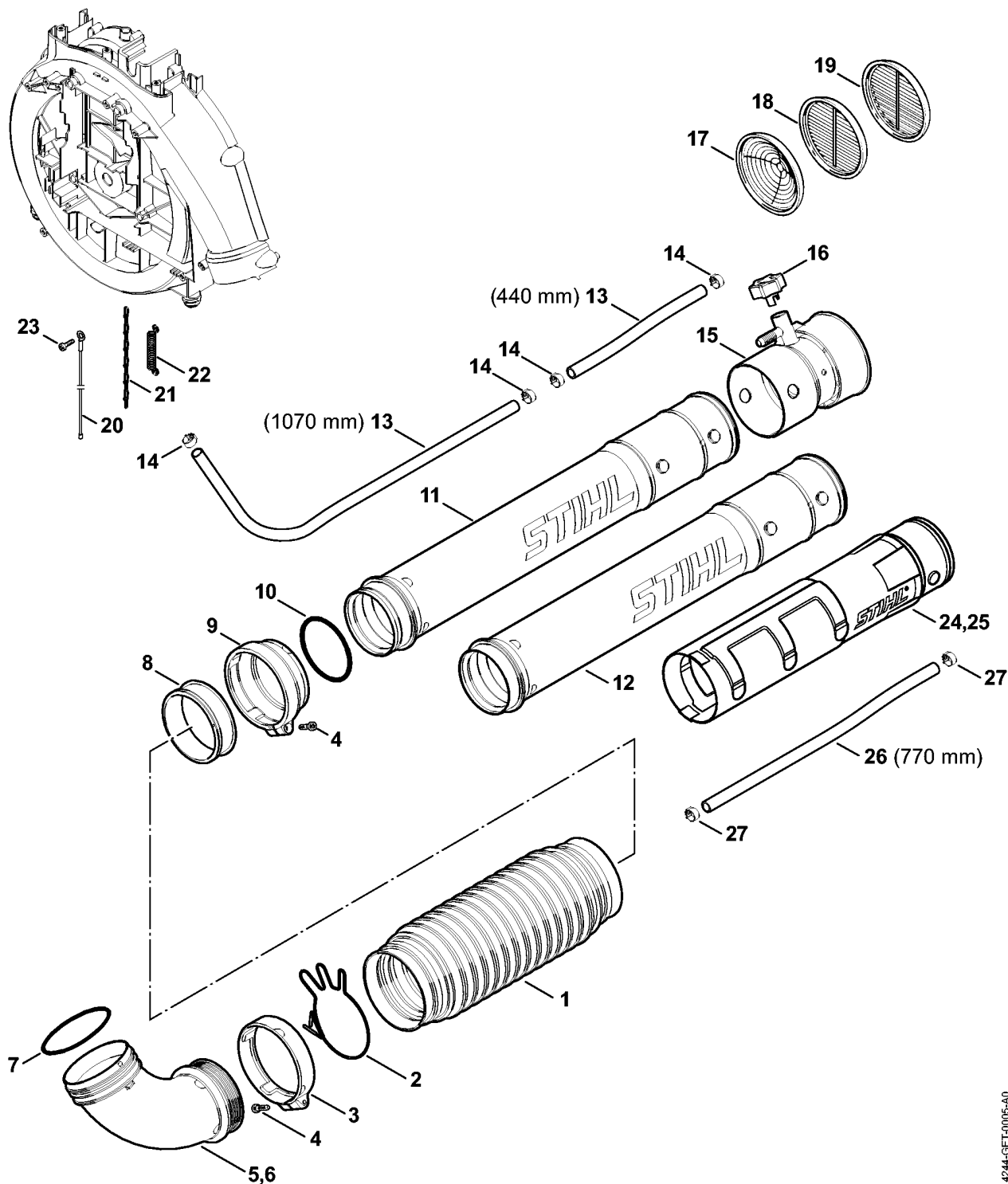


Ссылка №	Код артикула	К-во	Наименование	Включая	Техническая информация
1	4244 701 1805	1	Опорная плита для ношения устройства на спине		
2	* 4244 700 3803	1	Опорная плита для ношения устройства на спине	1, 3	
3	4244 791 3403	1	Опора (1,2)		
4	9074 478 4140	2	Винт с цилиндрической головкой IS-P6 x 25 (1,2)		
5	4244 710 9001	2	Лямка		
6	4244 710 9002	2	Лямка Еуропа, BR (1,3)		
6	4244 710 9002	2	Лямка USA (4)		
7	4244 716 3700	2	Штифт		
8	4244 007 1008	1	Набор крючков (B)	9, 10	25.2014
9	4244 791 4600	1	Крючок (B)		25.2014
10	4244 710 6900	1	Крючок-карабин с ремнём (B)		25.2014
11	4244 790 8000	1	Мягкая накладка для спины (1,2,3,4)		
12	4244 790 8002	1	Мягкая накладка для спины (1,2,3,4)		
13	* 4244 790 8000	1	Мягкая накладка для спины USA (4)		
14	0000 951 1105	4	Винт с цилиндрической головкой IS P5 x 14		
15	4244 706 8000	1	Защитная решётка (1,2)		
16	4244 706 8004	1	Защитная решётка (3,4)		
17	4244 700 0810	1	Резервуар 14 л (1,2)	19 - 21	
17	4244 700 0810	1	Резервуар 14 л (1,2)	19 - 21	
18	4244 700 0812	1	Резервуар 14 л (3,4)	19 - 21, 27	
18	4244 700 0812	1	Резервуар 14 л (3,4)	19 - 21, 27	
19	4244 700 0903	1	Крышка резервуара	20, 21	
19	4244 700 0903	1	Крышка резервуара	20, 21	
20	4244 709 2000	1	Уплотнительное кольцо		
20	4244 709 2000	1	Уплотнительное кольцо		
21	0000 350 0906	1	Предохранитель от потери		
21	0000 350 0906	1	Предохранитель от потери		
22	4244 708 5900	1	Глухая пробка		
22	4244 708 5900	1	Глухая пробка		
23	9771 021 1400	1	Скоба для шланга 14-9		
23	9771 021 1400	1	Скоба для шланга 14-9		

(1) SR 430, (2) SR 430-Z, (3) SR 450, (4) SR 450-Z

Опорная плита для ношения устройства на спине - Резервуар

Ссылка №	Код артикула	К-во	Наименование	Включая	Техническая информация
24	0000 937 4054	1	Шланг 10 x 2 x 1070 мм		
25	4244 701 1600	1	Вставка		
26	4244 708 1000	1	Сетка фильтра		
24	0000 937 4054	1	Шланг 10 x 2 x 1070 мм (B)		
25	4244 701 1600	1	Вставка		
27	4244 719 0250	1	Уплотнение (3,4)		
26	4244 708 1000	1	Сетка фильтра		
28	4244 701 6001	1	Шланг (1,2)		
27	4244 719 0250	1	Уплотнение (3,4)		
29	9771 021 1152	1	Скоба для шланга 12-18 (1,2)		
28	4244 701 6001	1	Шланг (1,2)		
30	4244 700 8802	1	Сетка фильтра (B) (1,2)		
29	9771 021 1152	1	Скоба для шланга 12-18 (B) (1,2)		
31	4203 710 9102	1	Набедренный пояс (B)	32	
30	4244 700 8802	1	Сетка фильтра (B) (1,2)		
32	4134 710 6401	1	Замок		
32	4134 710 6401	1	Замок (B)		
31	4203 710 9102	1	Набедренный пояс (B)	32	



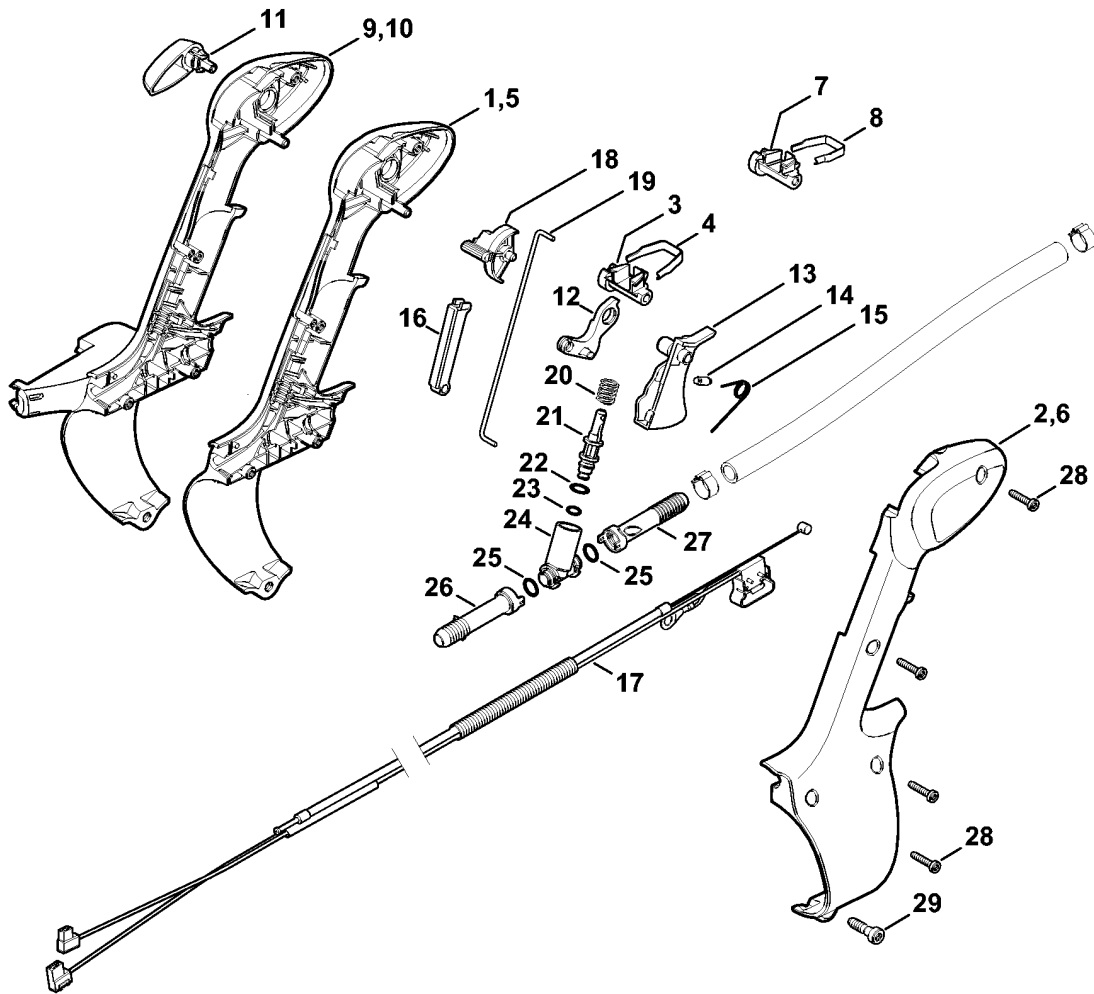
4244-GET-0005-A0

(1) SR 430, (2) SR 430-Z, (3) SR 450, (4) SR 450-Z

Гофрированный шланг - Пневматическая труба

Ссылка №	Код артикула	К-во	Наименование	Включая
1	4244 701 6104	1	Гофрированный шланг	
2	4244 708 8700	1	Скоба для шланга	
3	4282 708 8705	1	Скоба для шланга	
4	9074 478 4545	2	Винт с цилиндрической головкой IS-P6 x 26,5	
5	4282 700 6900	1	Колено (1,2)	7
6	4244 700 6903	1	Колено (3,4)	7
7	9645 945 8645	1	Круглое уплотнительное кольцо 85 x 3,5	
8	4244 701 6300	1	Скользящее кольцо	
9	4244 700 7100	1	Скоба для шланга	4
10	9645 945 8535	1	Круглое уплотнительное кольцо 75 x 5 (3,4)	
11	4244 701 5400	1	Воздуходувная труба (3,4)	
12	4244 701 5404	1	Воздуходувная труба (1,2)	
13	0000 937 4054	1	Шланг 10 x 2 x 1070 мм	
14	9771 021 0780	4	Скоба для шланга 14-15/8	
15	4244 700 6303	1	Сопло	16
16	4244 708 4003	1	Дозировочная деталь	
17	4244 708 6700	1	Конусообразная решётка	
18	4244 708 6800	1	Отклоняющая решётка	
19	4244 708 6600	1	Двойная направляющая решётка	
20	4244 740 7101	1	Отвод статического электричества (3,4)	
21	4244 717 8101	1	Пильная цепь (3,4)	
22	0000 997 5601	1	Пружина растяжения (3,4)	
23	9074 477 4132	1	Винт с цилиндрической головкой IS-P5x18 (3,4)	
24	4244 770 0300	1	Удлинительная трубка (B)	25 - 27
25	4282 700 1800	1	Воздуходувная труба (B)	
26	0000 937 4054	1	Шланг 10 x 2 x 1070 мм (B)	
27	9771 021 0780	2	Скоба для шланга 14-15/8 (B)	

Рукоятка управления Не для Europa



0002ET034 SC

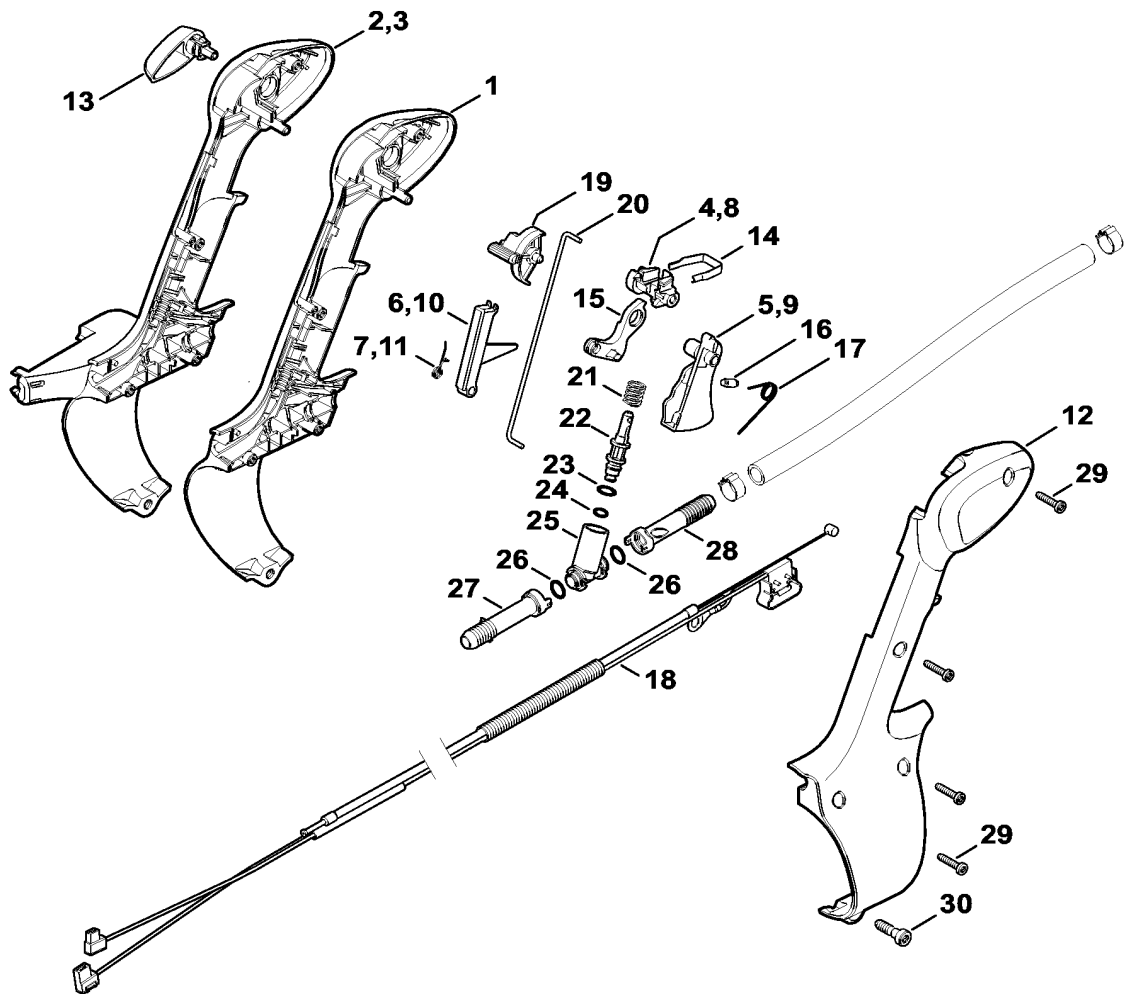
(1) SR 430, (2) SR 430-Z, (3) SR 450, (4) SR 450-Z

Рукоятка управления Не для Еуропа

Ссылка №	Код артикула	К-во	Наименование	Включая
	4244 790 1310	1	Рукоятка управления Не для Еуропа (1)	1 - 4, 11 - 28
	4244 790 1311	1	Рукоятка управления Не для Еуропа (3)	2 - 4, 9, 11 - 28
1	4244 791 0809	1	Половина рукоятки, внутренняя Не для Еуропа (1)	
2	4244 791 0810	1	Половина рукоятки, наружная Не для Еуропа (1,3)	
3	4244 182 4301	1	Кулачок Не для Еуропа (1,3)	
4	4244 182 4201	1	Фиксаторная пружина Не для Еуропа (1,3)	
5	* 4244 791 0804	1	Половина рукоятки, внутренняя Не для Еуропа (1)	
6	* 4244 791 0802	1	Половина рукоятки, наружная (1,3)	
7	* 4244 182 4302	1	Кулачок Не для Еуропа (1,3)	
8	* 4244 182 4200	1	Фиксаторная пружина (1,3)	
9	4244 791 0811	1	Половина рукоятки, внутренняя Не для Еуропа (3)	
10	* 4244 791 0803	1	Половина рукоятки, внутренняя Не для Еуропа (3)	
11	4244 182 2900	1	Установочный рычаг (1,3)	
12	4244 182 2800	1	Рычаг (1,3)	
13	4244 182 1002	1	Рычаг управления дроссельной заслонкой Не для Еуропа (1,3)	
14	0000 953 0808	1	Шпилька (1,3)	
15	4244 182 4500	1	Витая изгибная пружина (1,3)	
16	4244 791 7500	1	Защитное покрытие Не для Еуропа (1,3)	
17	4244 180 1100	1	Трос управления дроссельной заслонкой (1,3)	
18	4244 512 2300	1	Рычаг (1,3)	
19	4244 512 2700	1	Рычажно-тяговый механизм (1,3)	
	4244 670 5000	1	Клапан (1,3)	20 - 27
20	0000 997 2012	1	Нажимная пружина (1,3)	
21	4244 512 2600	1	Поршень (1,3)	
22	9645 951 7486	1	Круглое уплотнительное кольцо 7 x 2,5 (1,3)	
23	9645 951 7459	1	Круглое уплотнительное кольцо 5 x 2,5 (1,3)	
24	4244 512 0600	1	Клапан (1,3)	
25	9645 951 0760	2	Круглое уплотнительное кольцо 9 x 2 (1,3)	
26	4244 512 2900	1	Труба (1,3)	
27	4244 512 2902	1	Труба (1,3)	
28	9074 478 3075	4	Винт с цилиндрической головкой IS-P4 x 19 (1,3)	
29	9074 478 4545	1	Винт с цилиндрической головкой IS-P6 x 26,5 (1,3)	

(1) SR 430, (2) SR 430-Z, (3) SR 450, (4) SR 450-Z

Рукоятка управления



0002ET018 SC

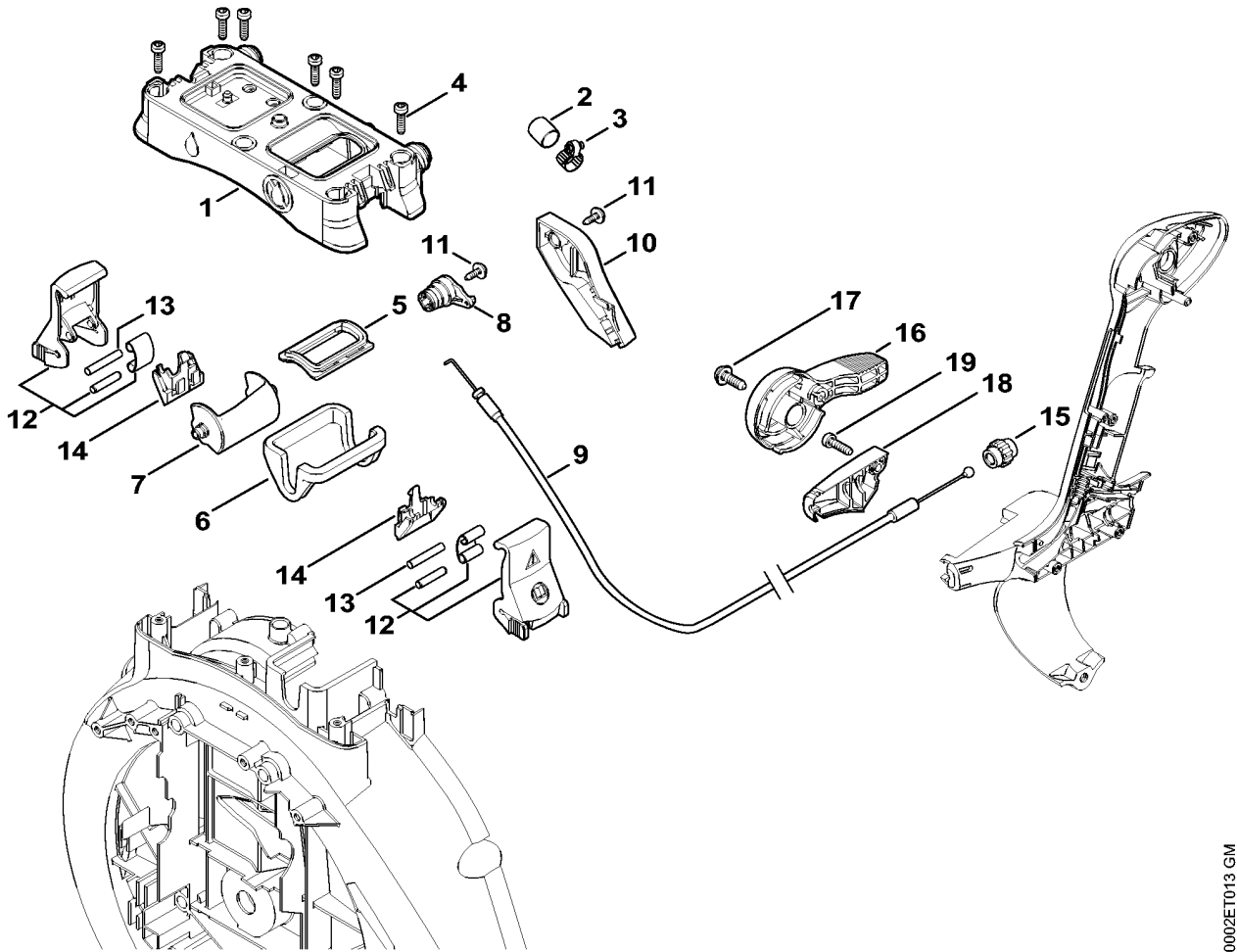
(1) SR 430, (2) SR 430-Z, (3) SR 450, (4) SR 450-Z

Рукоятка управления

Ссылка №	Код артикула	К-во	Наименование	Включая
	4244 790 1300	1	Рукоятка управления Euroра, USA, CDN (1,2)	1, 4 - 7, 12 - 30
	4244 790 1301	1	Рукоятка управления Euroра (3)	2, 4 - 7, 12 - 30
	4244 790 1301	1	Рукоятка управления Euroра, USA, CDN (4)	3, 8 - 30
1	4244 791 0800	1	Половина рукоятки, внутренняя Euroра, USA, CDN (1,2)	
2	4244 791 0801	1	Половина рукоятки, внутренняя Euroра (3)	
3	4244 791 0801	1	Половина рукоятки, внутренняя Euroра, USA, CDN (4)	
4	4244 182 4300	1	Кулачок Euroра, USA, CDN (1,2,3)	
5	4244 182 1000	1	Рычаг управления дроссельной заслонкой Euroра, USA, CDN (1,2,3)	
6	4244 182 0800	1	Стопорный рычаг Euroра, USA, CDN (1,2,3)	
7	4244 182 4502	1	Витая изгибная пружина Euroра, USA, CDN (1,2,3)	
8	4244 182 4300	1	Кулачок Euroра, USA, CDN (4)	
9	4244 182 1000	1	Рычаг управления дроссельной заслонкой Euroра, USA, CDN (4)	
10	4244 182 0800	1	Стопорный рычаг Euroра, USA, CDN (4)	
11	4244 182 4502	1	Витая изгибная пружина Euroра, USA, CDN (4)	
12	4244 791 0802	1	Половина рукоятки, наружная	
13	4244 182 2900	1	Установочный рычаг	
14	4244 182 4200	1	Фиксаторная пружина	
15	4244 182 2800	1	Рычаг	
16	0000 953 0808	1	Шпилька	
17	4244 182 4500	1	Витая изгибная пружина	
18	4244 180 1100	1	Трос управления дроссельной заслонкой	
19	4244 512 2300	1	Рычаг	
20	4244 512 2700	1	Рычажно-тяговый механизм	
	4244 670 5000	1	Клапан	21 - 28
21	0000 997 2012	1	Нажимная пружина	
22	4244 512 2600	1	Поршень	
23	9645 951 7486	1	Круглое уплотнительное кольцо 7 x 2,5	
24	9645 951 7459	1	Круглое уплотнительное кольцо 5 x 2,5	
25	4244 512 0600	1	Клапан	
26	9645 951 0760	2	Круглое уплотнительное кольцо 9 x 2	
27	4244 512 2900	1	Труба	
28	4244 512 2902	1	Труба	
29	9074 478 3075	4	Винт с цилиндрической головкой IS-P4 x 19	
30	9074 478 4545	1	Винт с цилиндрической головкой IS-P6 x 26,5	

(1) SR 430, (2) SR 430-Z, (3) SR 450, (4) SR 450-Z

Опылительно-разбрызгивающее устройство SR 450

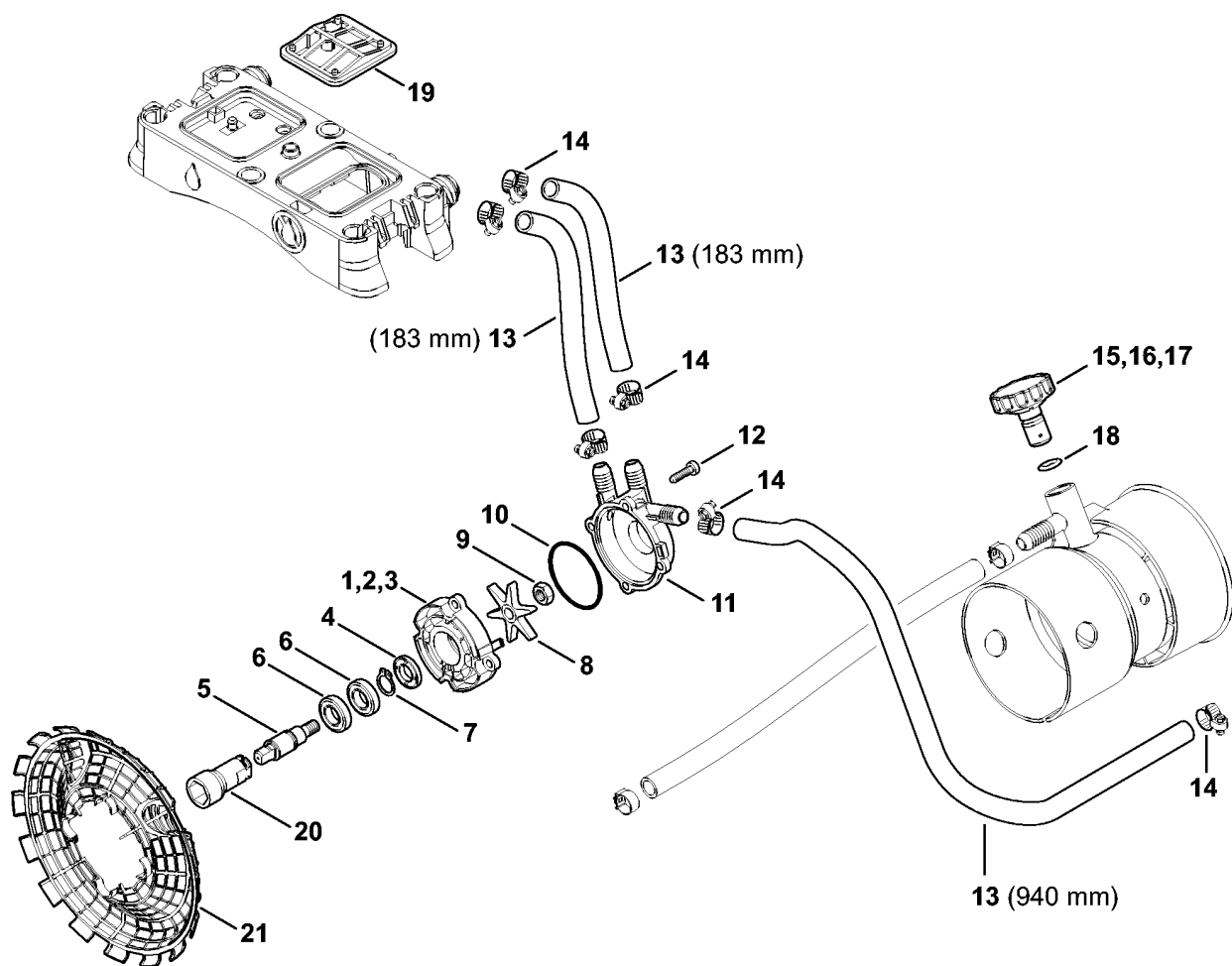


0002ET013 GM

(1) SR 430, (2) SR 430-Z, (3) SR 450, (4) SR 450-Z

Опылительно-разбрызгивающее устройство SR 450

Ссылка №	Код артикула	К-во	Наименование
1	4244 701 1001	1	Корпус (3,4)
2	4244 708 5900	1	Глухая пробка (3,4)
3	9771 021 1400	1	Скоба для шланга 14-9 (3,4)
4	9074 477 4132	6	Винт с цилиндрической головкой IS-P5x18 (3,4)
5	4244 519 0101	1	Уплотнение (3,4)
6	4244 519 0103	1	Уплотнение (3,4)
7	4244 512 2801	1	Вращающаяся заслонка (3,4)
8	4244 510 3601	1	Вал (3,4)
9	4244 790 2403	1	Гибкая тяга (3,4)
10	4244 512 2501	1	Защитное покрытие (3,4)
11	9104 003 3002	2	Винт с цилиндрической головкой IS-P4 x 12 (3,4)
12	4244 790 5503	2	Запорное устройство (3,4)
13	4244 792 3101	2	Ось (3,4)
14	4244 792 1501	2	Подшипник (3,4)
15	4244 793 0101	1	Регулирующее колесо (3,4)
16	4244 791 2901	1	Рычаг (3,4)
17	9074 478 4140	1	Винт с цилиндрической головкой IS-P6 x 25 (3,4)
18	4244 791 7501	1	Защитное покрытие (3,4)
19	9074 477 4132	1	Винт с цилиндрической головкой IS-P5x18 (3,4)

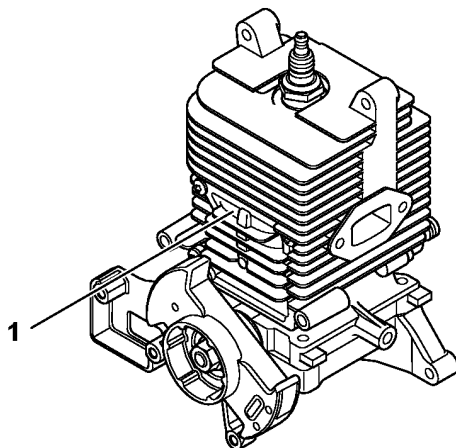


4244-GET-0006-A0

(1) SR 430, (2) SR 430-Z, (3) SR 450, (4) SR 450-Z

Нагнетательный насос

Ссылка №	Код артикула	К-во	Наименование	Включая
1	4244 007 1004	1	Комплект - Нагнетательный насос	2 - 21
2	4244 700 0604	1	Нагнетательный насос	3 - 11
3	4244 701 0508	1	Корпус насоса - Верхняя часть	
4	9640 003 0970	1	Сальник 10 x 22 x 6	
5	4244 704 0504	1	Вал	
6	9503 003 8053	2	Радиальный шарикоподшипник 6901-2RS	
7	9455 621 1130	1	Пружинное стопорное кольцо 12 x 1	
8	4244 540 0300	1	Рабочее колесо	
9	9210 421 0900	1	Шестигранная гайка M4-V2A	
10	9645 945 8126	1	Круглое уплотнительное кольцо 48 x 3,5	
11	4244 701 0506	1	Корпус насоса - Нижняя часть	
12	9074 478 4145	4	Винт с цилиндрической головкой IS-P5 x 32	
13	0000 937 4054	1	Шланг 10 x 2 x 1070 мм (B)	
14	9771 021 1400	6	Скоба для шланга 14-9	
15	4244 007 1022	1	Комплект - ULV-сопло	17 - 19
16	4244 770 0200	1	Дозировочная деталь	18
17	4244 770 0202	1	Дозировочная деталь ULV	18
18	9645 945 7522	1	Круглое уплотнительное кольцо 11 x 2	
19	4244 700 8802	1	Сетка фильтра	
20	4244 162 3100	1	Соединительный элемент	
21	4244 761 0902	1	Сетка фильтра	



Заводской номер агрегата

Ссылка №	К-во	Наименование
1	1	Положение агрегата номер
