

SR 430

Список запчастей

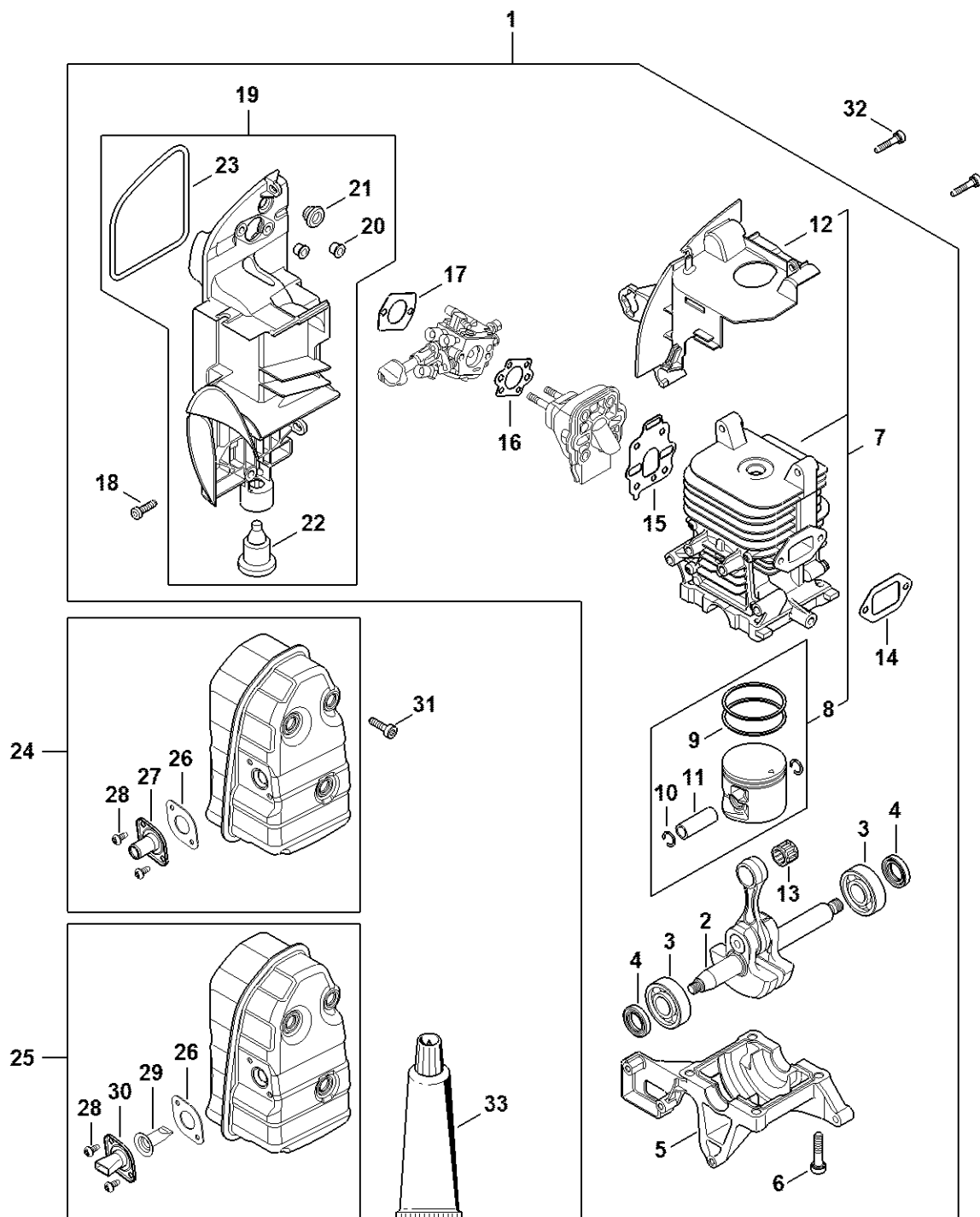
25.12.2021

Russia, русский

Содержание

Коленчатый вал - Цилиндр - Шумоглушитель	2
Система зажигания	5
Пусковое устройство	7
Промежуточный фланец - Воздушный фильтр	9
Карбюратор 4244/11	12
Карбюратор C1Q-S209, C1Q-S165	15
Топливный бак - Антивибрационная система	18
Корпус вентилятора - Кожух	21
Опорная плита для ношения устройства на спине - Резервуар	23
Гофрированный шланг - Пневматическая труба	26
Рукоятка управления	28
Нагнетательный насос	31
Заводской номер агрегата	33
Различные смазочные материалы и консистентные смазки	35
Средства для ухода	37

Коленчатый вал - Цилиндр - Шумоглушитель



4244-GET-0154-A0-A0

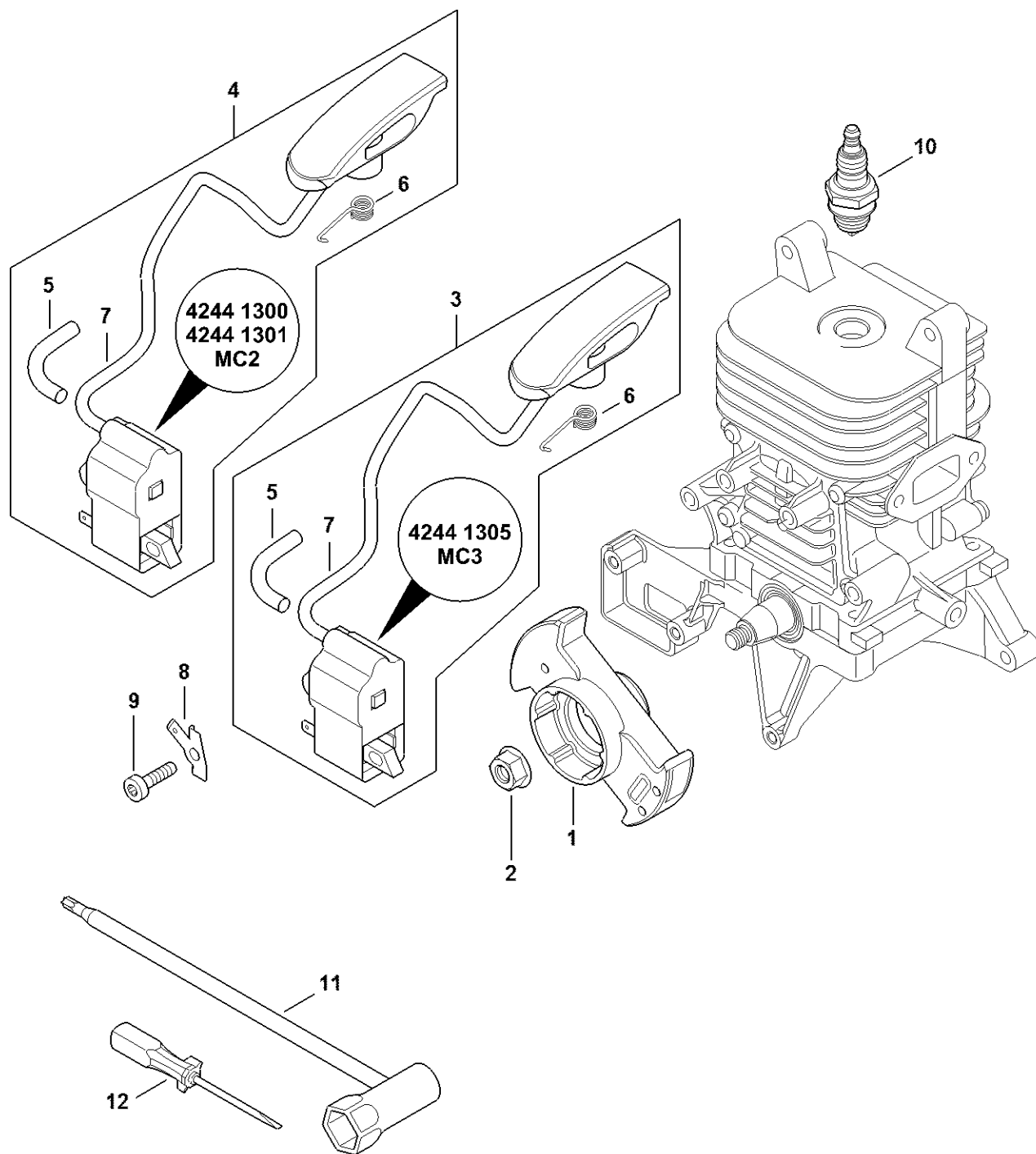
Коленчатый вал - Цилиндр - Шумоглушитель

#	Номер детали	Наименование	Количество	Содержит элемент (ы)	Замечания
2	4244 030 0402	Коленчатый вал	1		
3	9523 003 4301	Радиальный шарикоподшипник 15 x 38 x 11	2		
4	9639 003 1585	Сальник 15 x 25 x 5	2		
5	4244 021 2504	Поддон картера	1		
6	9022 341 1358	Винт с цилиндрической головкой IS-M6 x 28	1		
7	4244 020 1251	Цилиндр с поршнем, Ø 48 мм	1	8 - 12	
8	4244 030 2006	Поршень, Ø 48 мм	1	9 - 11	
9	1125 034 3001	Компрессионное поршневое кольцо, Ø 48 x 1,2 мм	2		
10	9463 650 1200	Пружинное стопорное кольцо 12 x 1	2		
11	4244 034 1500	Поршневой палец 12 x 8 x 33	1		
12	4244 087 3002	Кожух воздухопровода	1		
13	9512 003 3141	Комплект игольчатых роликов 12 x 16 x 13	1		
14	1115 149 0600	Уплотнение глушителя	1		
15	4244 129 0900	Уплотнение	1		
16	1125 129 0500	Уплотнение	1		
17	4114 149 1205	Уплотнение	1		
18	9074 477 4132	Винт с цилиндрической головкой IS-P5x18	2		
19	4244 140 2808	Корпус фильтра	3	20 - 23	
20	0000 963 0809	Втулка	4		
21	4134 123 7500	Наконечник	1		
22	4282 791 5902	Упорный буфер	1		
23	4244 149 0500	Уплотнение	1		
24	4244 140 0600	Шумоглушитель	1	26 - 28	
26	4244 149 0506	Уплотнение	1		

Коленчатый вал - Цилиндр - Шумоглушитель

#	Номер детали	Наименование	Количество	Содержит элемент (ы)	Замечания
27	4244 140 3400	Выпускной трубопровод	1		
28	9039 448 0656	Самонарезающий винт М4 x 9,6	2		
31	9022 341 1010	Винт с цилиндрической головкой IS-M5 x 18	3		
32	9075 478 4718	Винт с цилиндрической головкой IS-D6 x 32	4		
33	0783 830 2000	Уплотнительная масса НТ, красная	1		

Система зажигания

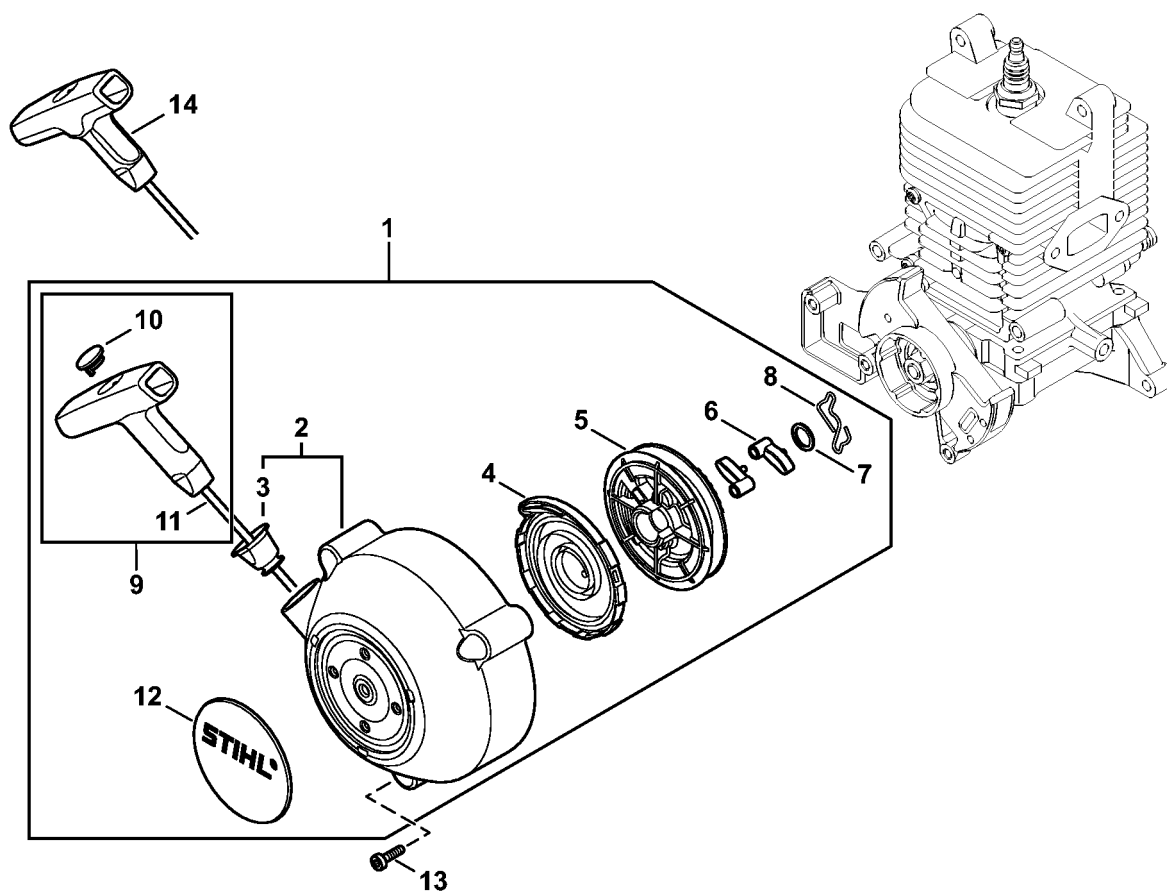


4244-GET-0156-A0-A0

Система зажигания

#	Номер детали	Наименование	Количество	Содержит элемент (ы)	Замечания
1	4282 400 1200	Маховик	1		
2	0000 955 0802	Гайка М8 х 1	1		
3	4244 400 1308	Модуль зажигания	1	5 - 7	
4	4244 400 1303	Модуль зажигания	1	5 - 7	
5	4144 442 0401	Изоляционный шланг	1		
6	0000 998 0604	Витая изгибная пружина	1		
7	4244 405 1000	Штекер провода системы зажигания	1		
8	4244 431 2100	Вставной язычок	1		
9	9022 341 1019	Винт с цилиндрической головкой IS-M5 x 20	2		
10	0000 400 7000	Свеча зажигания NGK BPMR7A	1		
11	4119 890 3400	Комбинированный гаечный ключ	1		
12	0000 890 2300	Отвертка	1		

Пусковое устройство

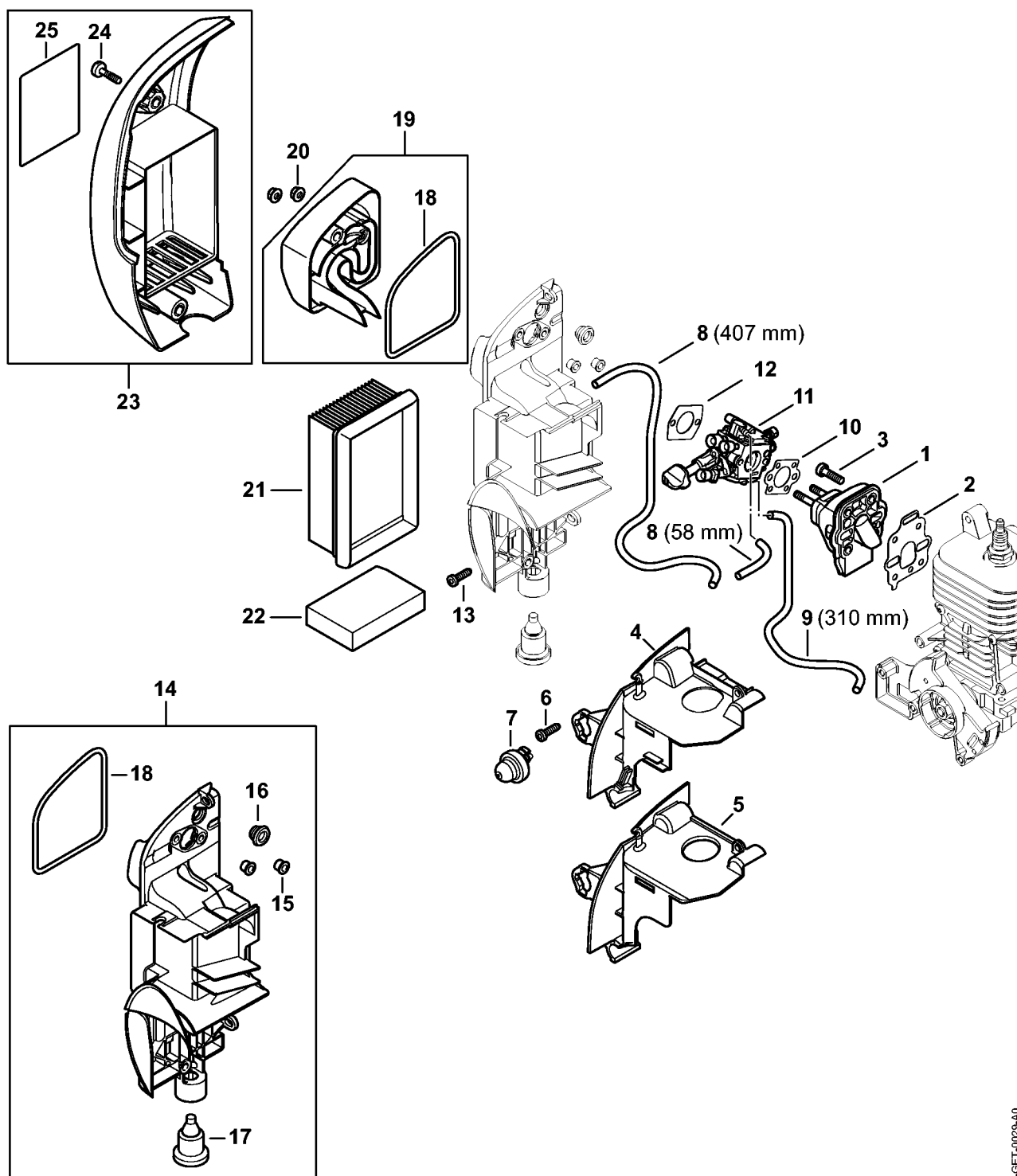


4244-GET-0028-A0

Пусковое устройство

#	Номер детали	Наименование	Количество	Содержит элемент (ы)	Замечания
1	4244 190 0304	Крышка пускового устройства с пусковым приспособлением	1	2 - 12	
2	4244 190 0402	Крышка пускового устройства	1	3	
3	1110 084 9102	Втулка	1		
4	4282 190 0600	Возвратная пружина	1		
5	4119 195 0400	Тросиковый шкив	1		
6	4116 195 7200	Защёлка	2		
7	0000 958 0923	Шайба	1		
8	1128 195 3500	Пружина	1		
9	0000 190 3401	Рукоятка ElastoStart, Ø 3,5 мм	1	10, 11	
10	0000 195 7001	Колпачок	1		
11	1113 195 8200	Пусковой тросик, Ø 3,5 x 960 мм	1		
11	0000 930 2203	Пусковой тросик, Ø 3,5 мм x 30,5 м	1		
12	4244 967 1500	Фирменная табличка SR 430	1		
13	9022 341 1010	Винт с цилиндрической головкой IS-M5 x 18	3		
14	1121 195 3400	Рукоятка	1		BR

Промежуточный фланец - Воздушный фильтр



4244-GET-0025-A0

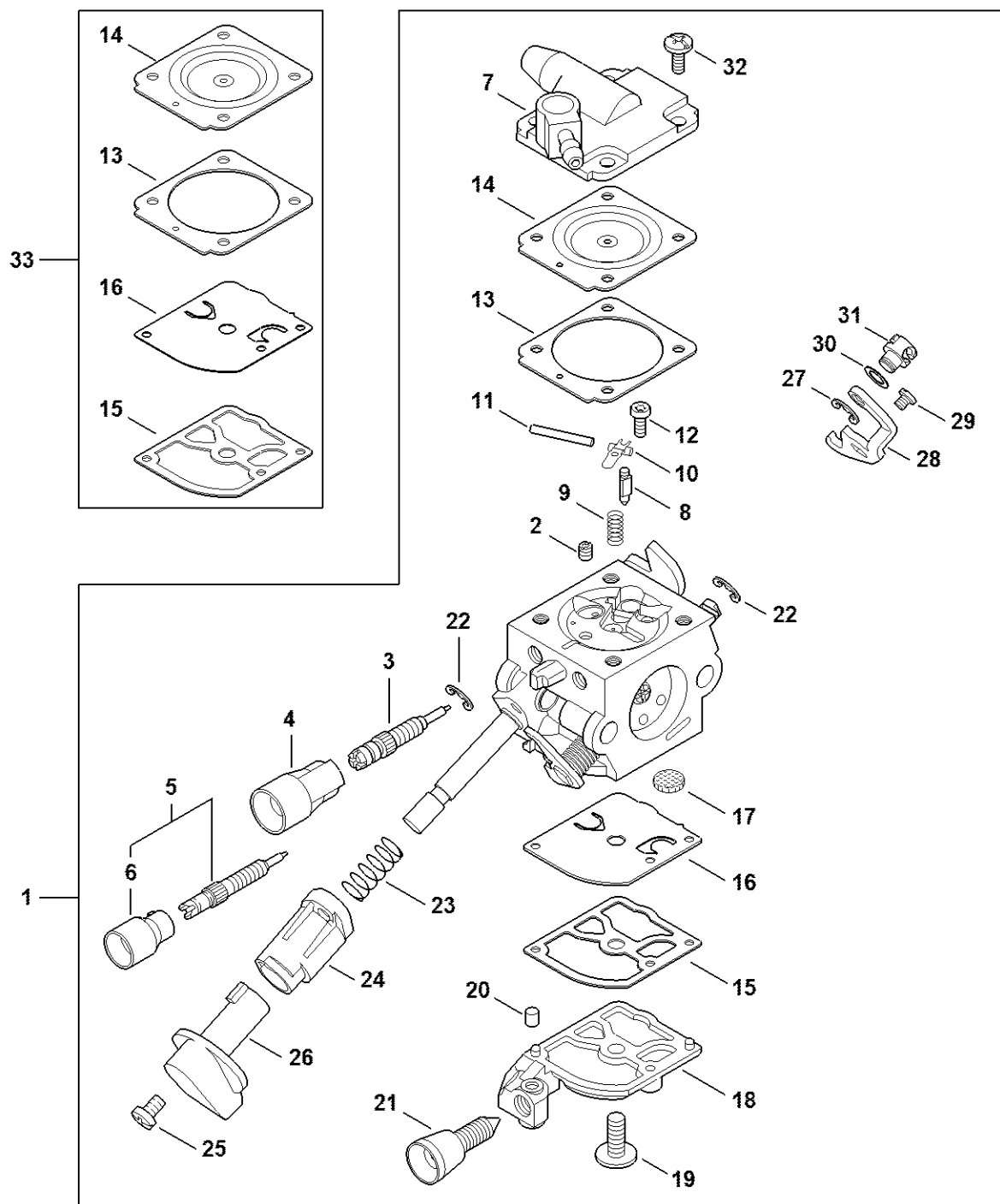
Промежуточный фланец - Воздушный фильтр

#	Номер детали	Наименование	Количество	Содержит элемент (ы)	Замечания
1	4244 120 2300	Промежуточный фланец	1		
2	4244 129 0900	Уплотнение	1		
3	9022 371 1020	Винт с цилиндрической головкой IS-M5 x 20	4		
4	4244 087 3002	Кожух воздухопровода С серийного номера: 367180898	1		
5	4244 087 3000	Кожух воздухопровода До серийного номера: 365215397	1		
6	9074 477 4132	Винт с цилиндрической головкой IS-P5x18	2		
7	4238 350 6201	Топливный насос	1		
8	0000 930 2803	Шланг 3,1x5,7 мм x 1 м, R3	1		
8	0712 923 8004	Шланг 3,1x5,7 мм x 10 м, R3	1		
9	0000 937 5004	Шланг 3,1x5,7 мм x 1 м R5	1		
10	1125 129 0500	Уплотнение	1		
11	4244 120 0611	Карбюратор 4244/11	1		
12	4114 149 1205	Уплотнение	1		
13	9074 477 4132	Винт с цилиндрической головкой IS-P5x18	2		
14	4244 140 2808	Корпус фильтра	1	15 - 18	
15	0000 963 0809	Втулка	2		
16	4134 123 7500	Наконечник	1		
17	4282 791 5902	Упорный буфер	1		
18	4244 149 0500	Уплотнение	1		
19	4244 120 4100	Ударнозащитный колпак	1	18	
20	9220 260 0700	Шестигранная гайка M5	2		
21	4223 141 0300	Воздушный фильтр	1		
22	4244 141 0600	Фильтр грубой очистки	1		
23	4244 140 1003	Крышка фильтра	1	24, 25	

Промежуточный фланец - Воздушный фильтр

#	Номер детали	Наименование	Количество	Содержит элемент (ы)	Замечания
24	9022 319 1027	Винт IS-M5 x 21	2		
25	0000 967 7246	Табличка с предупредительной надписью SR	1		

Карбюратор 4244/11



4244-GET-0151-AC

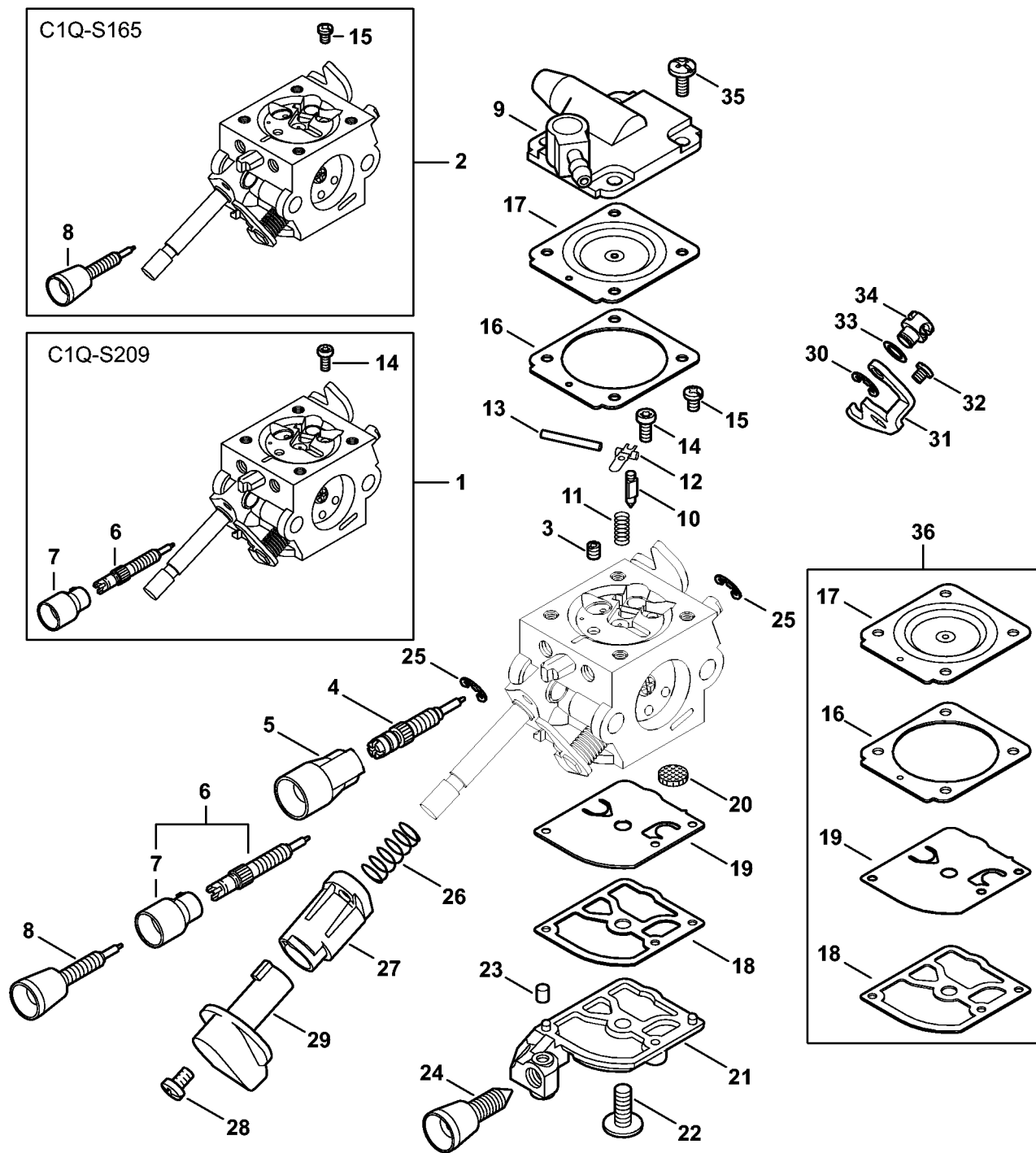
Карбюратор 4244/11

#	Номер детали	Наименование	Количество	Содержит элемент (ы)	Замечания
1	4244 120 0611	Карбюратор 4244/11 С серийного номера: 363969335	1	2 - 32	
2	4229 121 5601	Фиксированный жиклер 0.36	1		
3	4244 122 6700	Главный регулировочный винт	1		
4	4229 121 2701	Колпачок	1		
5	4244 120 6800	Винт настройки оборотов холостого хода	1	6	
6	Z010 061 Z013	Ограничительный колпачок	1		
7	4244 121 0803	Запорная крышка	1		
8	Z000 018 Z000	Впускная игла	1		
9	1120 122 3004	Пружина	1		
10	1125 121 5000	Впускной регулировочный рычаг	1		
11	1120 121 9200	Ось	1		
12	0000 122 7101	Винт	1		
13	4229 129 0901	Уплотнение регулировочной камеры	1		
14	Z000 015 A020	Регулировочная мембрана	1		
15	1123 129 0905	Уплотнение насоса	1		
16	1129 121 4800	Диафрагма насоса	1		
17	1123 121 7800	Сетка фильтра	1		
18	4244 121 0801	Запорная крышка	1		
19	1120 122 7800	Винт с полупотайной головкой	1		
20	1125 122 4200	Зажимная деталь	1		
21	4229 122 6200	Упорный винт настройки холостого хода	1		
22	4282 122 9000	Пружинное стопорное кольцо	2		
23	0000 997 3101	Нажимная пружина	1		
24	4244 182 7200	Направляющий элемент	1		
25	4144 122 7100	Винт	1		
26	4244 182 9502	Поворотный рычаг	1		

Карбюратор 4244/11

#	Номер детали	Наименование	Количество	Содержит элемент (ы)	Замечания
27	1120 122 9000	Пружинное стопорное кольцо	1		
28	4244 121 3500	Дроссельный рычаг	1		
29	9079 319 0280	Винт с плоской головкой M3 x 3,5	1		
30	4137 121 8600	Шайба	1		
31	4128 121 8901	Палец	1		
32	1120 122 6601	Шпилька С серийного номера: 362595764	1		
33	Z000 003 K035	Комплект - Уплотнения и мембраны	1	13 - 16	

Карбюратор C1Q-S209, C1Q-S165



4244-GET-0063-A1

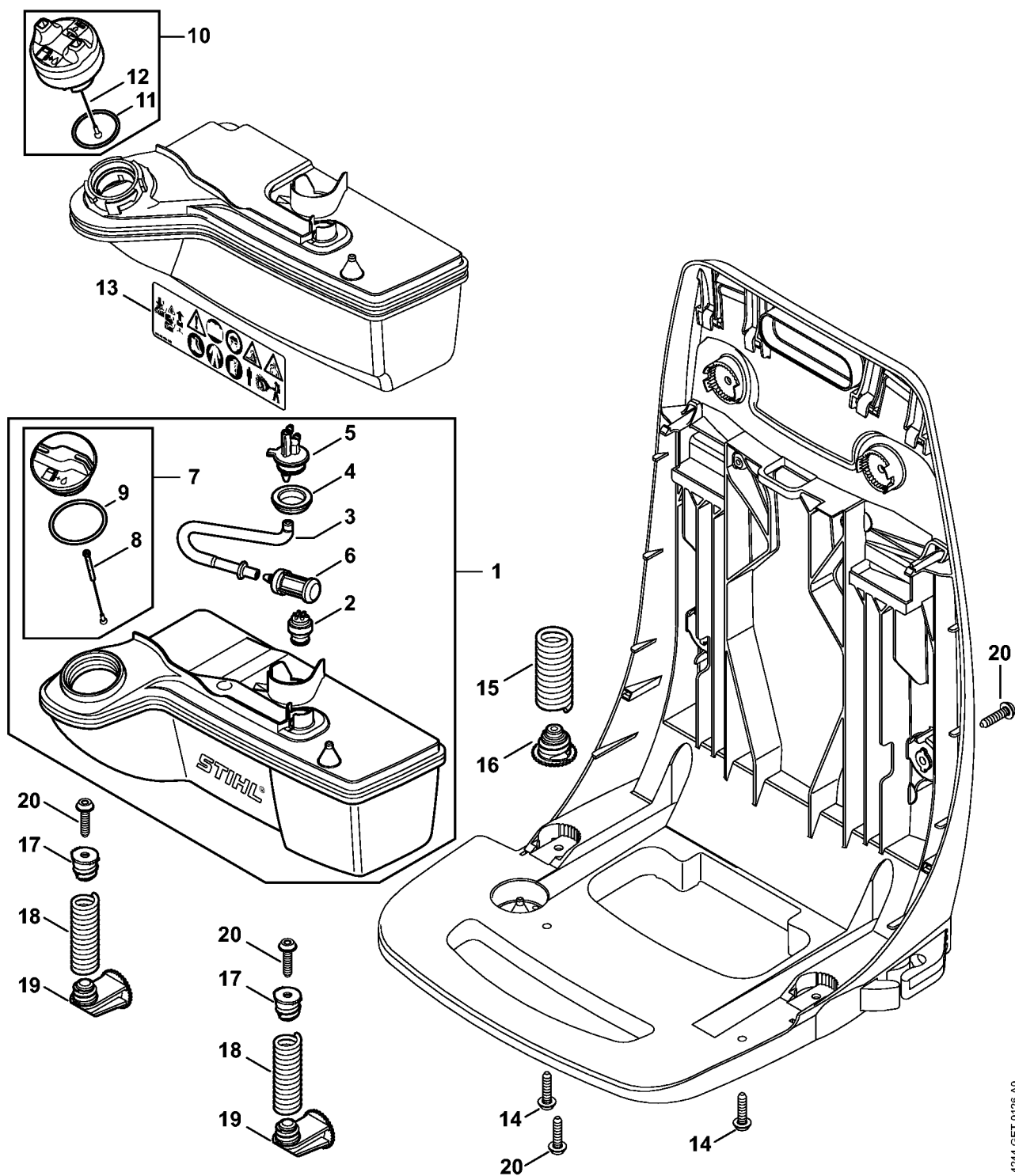
Карбюратор C1Q-S209, C1Q-S165

#	Номер детали	Наименование	Количество	Содержит элемент (ы)	Замечания
1	4244 120 0603	Карбюратор C1Q-S209E С серийного номера: 363969335	1	3 - 7, 9 - 14, 16 - 35	
2	4244 120 0602	Карбюратор C1Q-S165 До серийного номера: 363955057	1	3 - 5, 8 - 13, 15 - 35	
3	4229 121 5601	Фиксированный жиклер 0.36	1		
4	4244 122 6700	Главный регулировочный винт	1		
5	4229 121 2701	Колпачок	1		
6	4244 120 6800	Винт настройки оборотов холостого хода	1	7	
7	Z010 061 Z013	Ограничительный колпачок	1		
8	4244 122 6800	Винт настройки оборотов холостого хода	1		
9	4244 121 0803	Запорная крышка	1		
10	Z000 018 Z000	Впускная игла	1		
11	1120 122 3004	Пружина	1		
12	1125 121 5000	Впускной регулировочный рычаг	1		
13	1120 121 9200	Ось	1		
14	0000 122 7101	Винт	1		
15	4241 122 6600	Шпилька До серийного номера: 363955057	1		
16	4229 129 0901	Уплотнение регулировочной камеры	1		
17	4180 121 4701	Регулировочная мембрана	1		
18	1123 129 0905	Уплотнение насоса	1		
19	1129 121 4800	Диафрагма насоса	1		
20	1123 121 7800	Сетка фильтра	1		
21	4244 121 0801	Запорная крышка	1		
22	1120 122 7800	Винт с полупотайной головкой	1		
23	1125 122 4200	Зажимная деталь	1		
24	4229 122 6200	Упорный винт настройки холостого хода	1		

Карбюратор C1Q-S209, C1Q-S165

#	Номер детали	Наименование	Количество	Содержит элемент (ы)	Замечания
25	4282 122 9000	Пружинное стопорное кольцо	2		
26	0000 997 3101	Нажимная пружина	1		
27	4244 182 7200	Направляющий элемент	1		
28	4144 122 7100	Винт	1		
29	4244 182 9502	Поворотный рычаг	1		
30	1120 122 9000	Пружинное стопорное кольцо	1		
31	4244 121 3500	Дроссельный рычаг	1		
32	9079 319 0280	Винт с плоской головкой M3 x 3,5	1		
33	4137 121 8600	Шайба	1		
34	4128 121 8901	Палец	1		
35	1120 122 6601	Шпилька С серийного номера: 362595764	1		
36	4228 007 1051	Комплект - Карбюраторные детали	1	16 - 19	

Топливный бак - Антивибрационная система



4244-GET-0126-A0

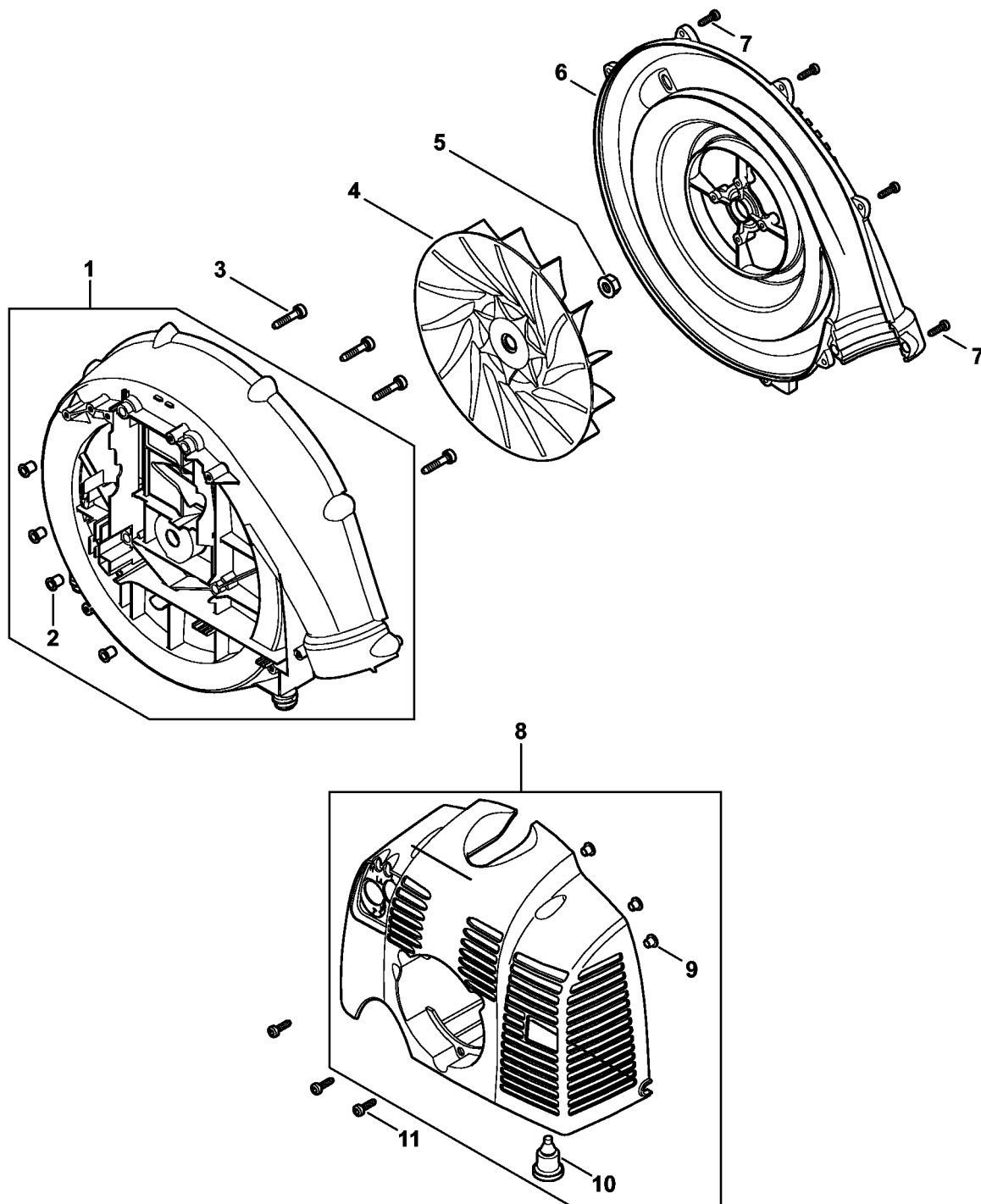
Топливный бак - Антивибрационная система

#	Номер детали	Наименование	Количество	Содержит элемент (ы)	Замечания
1	4244 350 0407	Топливный бак	1	2 - 9	
2	0000 350 5800	Вентиляционная система топливного бака	1		
3	4244 358 0801	Шланг	1		
4	4238 353 9200	Наконечник	1		
5	4238 353 2701	Соединительная деталь	1		
6	0000 350 3502	Всасывающая головка	1		
7	0000 350 0527	Запорное устройство топливного бака С серийного номера: 364655543	1	8, 9	
8	0000 350 0900	Тросик С серийного номера: 364655543	1		
9	9645 951 3890	Круглое уплотнительное кольцо 35x3- FPM 80 С серийного номера: 364655543	1		
10	0000 350 0514	Запорное устройство топливного бака До серийного номера: 364638686	1	11, 12	
11	9645 948 2471	Круглое уплотнительное кольцо 23 x 3 До серийного номера: 364638686	1		
12	0000 350 0905	Тросик До серийного номера: 364638686	1		
13	4244 967 4002	Табличка с предупредительной надписью SR До серийного номера: 364638686	1		
14	9074 478 4140	Винт с цилиндрической головкой IS-P6 x 25	2		
15	4244 791 3100	Пружина	2		
16	4244 792 2904	Фиксатор пружины	2		
17	4244 792 2902	Фиксатор пружины	2		
18	4244 791 3102	Пружина	2		
19	4244 792 2900	Фиксатор пружины	2		

Топливный бак - Антивибрационная система

#	Номер детали	Наименование	Количество	Содержит элемент (ы)	Замечания
20	9074 478 4140	Винт с цилиндрической головкой IS-P6 x 25	6		

Корпус вентилятора - Кожух

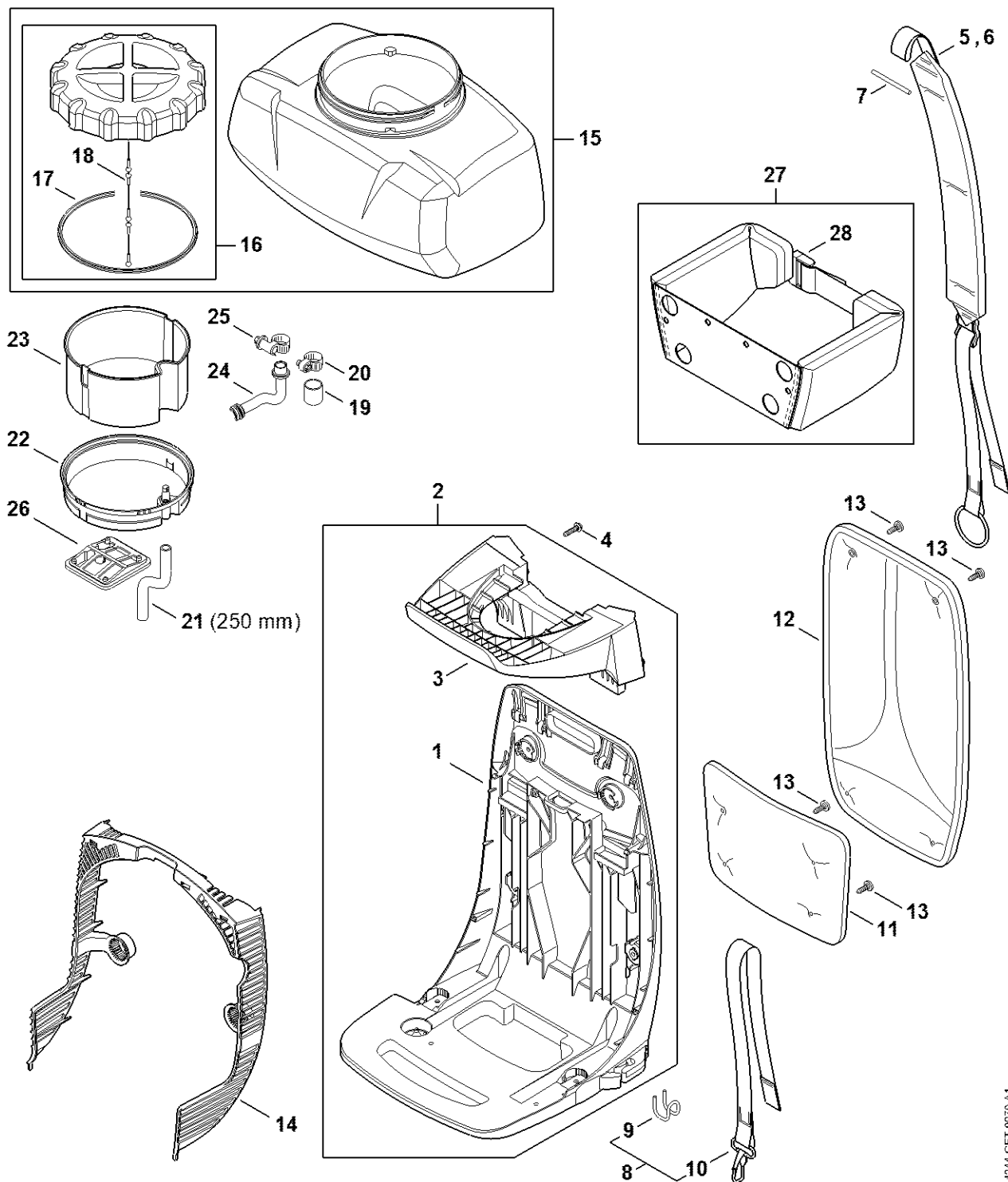


4244-GET-0068-A0

Корпус вентилятора - Кожух

#	Номер детали	Наименование	Количество	Содержит элемент (ы)	Замечания
1	4244 700 4109	Корпус вентилятора	1	2	
2	0000 963 0900	Втулка	4		
3	9075 478 4718	Винт с цилиндрической головкой IS-D6 x 32	4		
4	4244 700 3406	Крыльчатка вентилятора	1		
5	9220 260 1301	Шестигранная гайка M10	1		
6	4244 701 0700	Корпус нагнетателя, наружный	1		
7	9074 477 4132	Винт с цилиндрической головкой IS-P5x18	10		
8	4244 700 2104	Защитный кожух	1	9, 10	
9	9991 003 5087	Гильза 7,5 x 6,8	3		
10	4282 791 5902	Упорный буфер	1		
11	9074 477 4132	Винт с цилиндрической головкой IS-P5x18	3		

Опорная плита для ношения устройства на спине - Резервуар



4214-GET-0070-A1

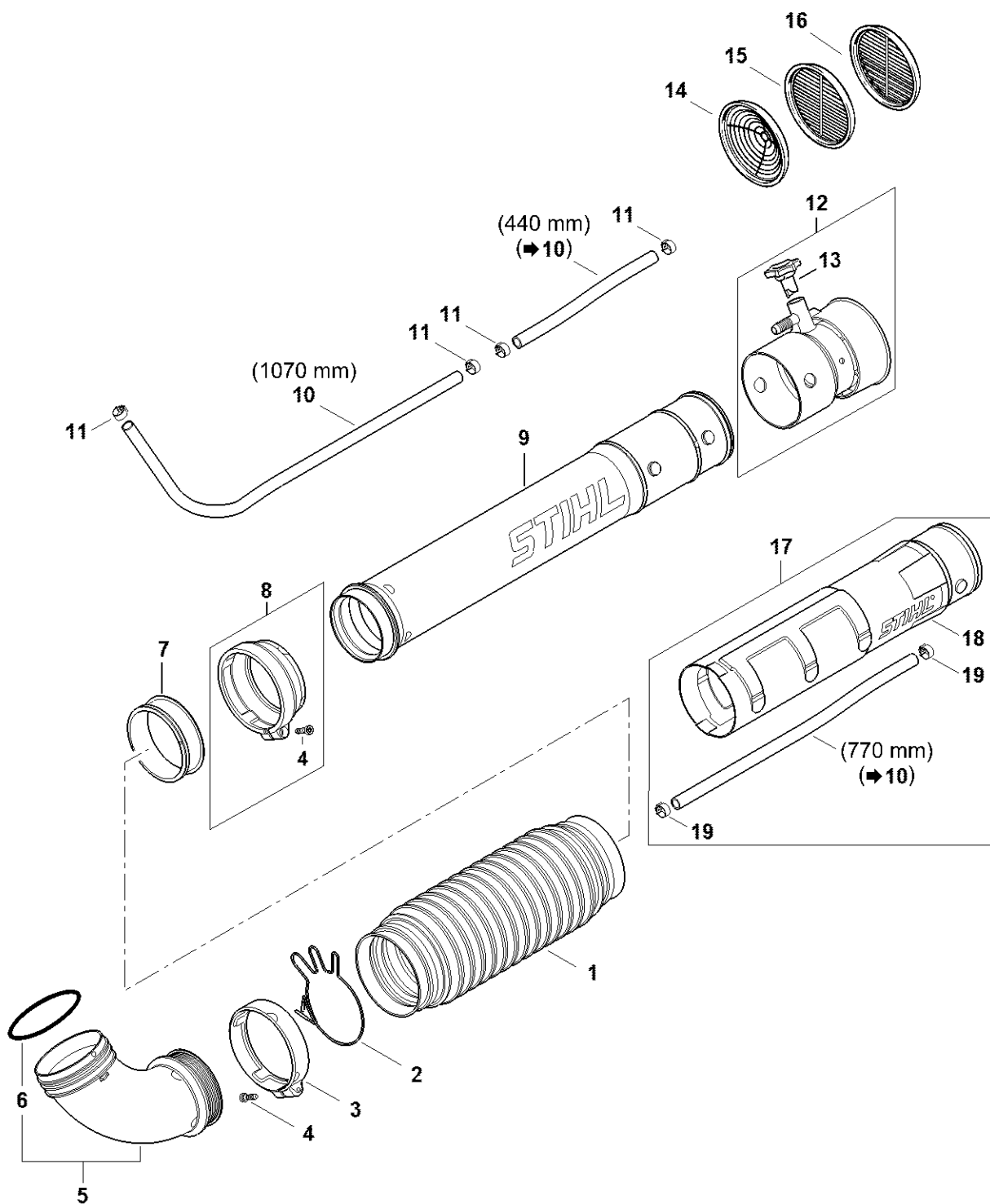
Опорная плита для ношения устройства на спине - Резервуар

#	Номер детали	Наименование	Количество	Содержит элемент (ы)	Замечания
1	4244 701 1805	Опорная плита для ношения устройства на спине С серийного номера: 365295635	1		
2	4244 700 3803	Опорная плита для ношения устройства на спине До серийного номера: 365101604	1	1, 3	
3	4244 791 3403	Опора	1		
4	9074 478 4140	Винт с цилиндрической головкой IS-P6 x 25	2		
5	4244 710 9006	Лямка	2		
6	4244 710 9002	Лямка	2		Europa, BR
7	4244 716 3700	Штифт	2		
8	4244 007 1008	Набор крючков	1	9, 10	
9	4244 791 4600	Крючок	1		
10	4244 710 6900	Крючок-карабин с ремнём	1		
12	4244 790 8002	Мягкая накладка для спины	1		
13	0000 951 1105	Винт с цилиндрической головкой IS P5 x 14	4		
14	4244 706 8000	Защитная решётка	1		
15	4244 700 0810	Резервуар 14 л	1	16 - 18	
16	4244 700 0903	Крышка резервуара	1	17, 18	
17	4244 709 2000	Уплотнительное кольцо	1		
18	0000 350 0906	Предохранитель от потери	1		
19	4244 708 5900	Глухая пробка	1		
20	9771 021 1400	Скоба для шланга 14-9	1		
21	0000 937 4054	Шланг 10 x 2 x 1070 мм	1		
22	4244 701 1600	Вставка	1		
23	4244 708 1000	Сетка фильтра	1		
24	4244 701 6001	Шланг	1		

Опорная плита для ношения устройства на спине - Резервуар

#	Номер детали	Наименование	Количество	Содержит элемент (ы)	Замечания
25	9771 021 1152	Скоба для шланга 12-18	1		
26	4244 700 8802	Сетка фильтра	1		
27	4203 710 9102	Набедренный пояс	1	28	
28	4134 710 6401	Замок	1		

Гофрированный шланг - Пневматическая труба

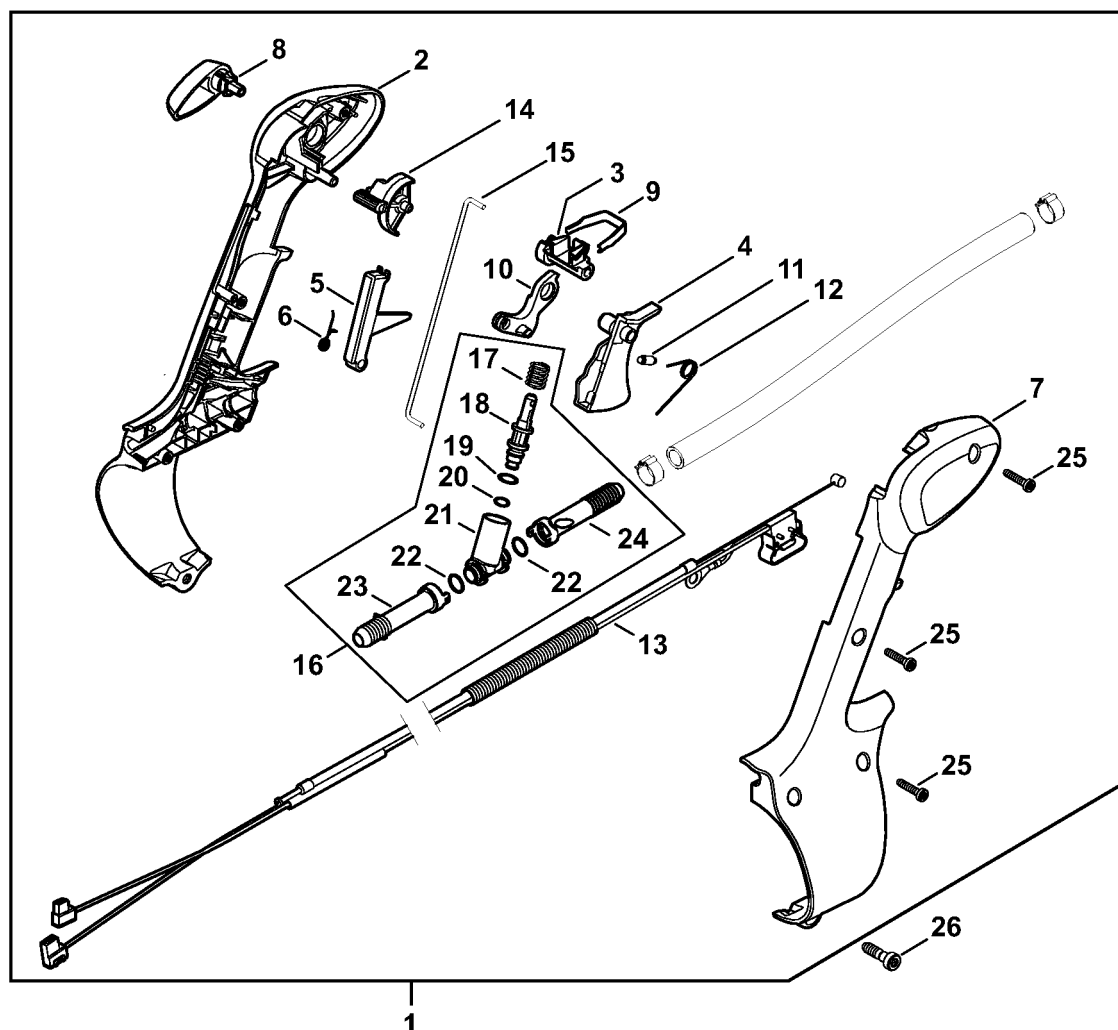


4234-BET-0149-A1

Гофрированный шланг - Пневматическая труба

#	Номер детали	Наименование	Количество	Содержит элемент (ы)	Замечания
1	4244 701 6104	Гофрированный шланг	1		
2	4244 708 8700	Скоба для шланга	1		
3	4282 708 8705	Скоба для шланга	1		
4	9074 478 4547	Винт с цилиндрической головкой IS-P6 x 26	2		
5	4282 700 6900	Колено	1	6	
6	9645 945 8645	Круглое уплотнительное кольцо 85 x 3,5	1		
7	4244 701 6300	Скользящее кольцо	1		
8	4244 700 7100	Скоба для шланга	1	4	
9	4244 701 5404	Воздуходувная труба	1		
10	0000 937 4054	Шланг 10 x 2 x 1070 мм	1		
11	9771 021 0780	Скоба для шланга 14-15/8	4		
12	4244 700 6304	Сопло	1	13	
13	4244 770 0201	Дозировочная деталь	1		
14	4244 708 6700	Конусообразная решётка	1		
15	4244 708 6800	Отклоняющая решётка	1		
16	4244 708 6600	Двойная направляющая решётка	1		
17	4244 770 0300	Удлинительная трубка	1	18, 19	
18	4282 700 1800	Воздуходувная труба	1		
19	9771 021 0780	Скоба для шланга 14-15/8	2		

Рукоятка управления



4244-GET-0074-A0

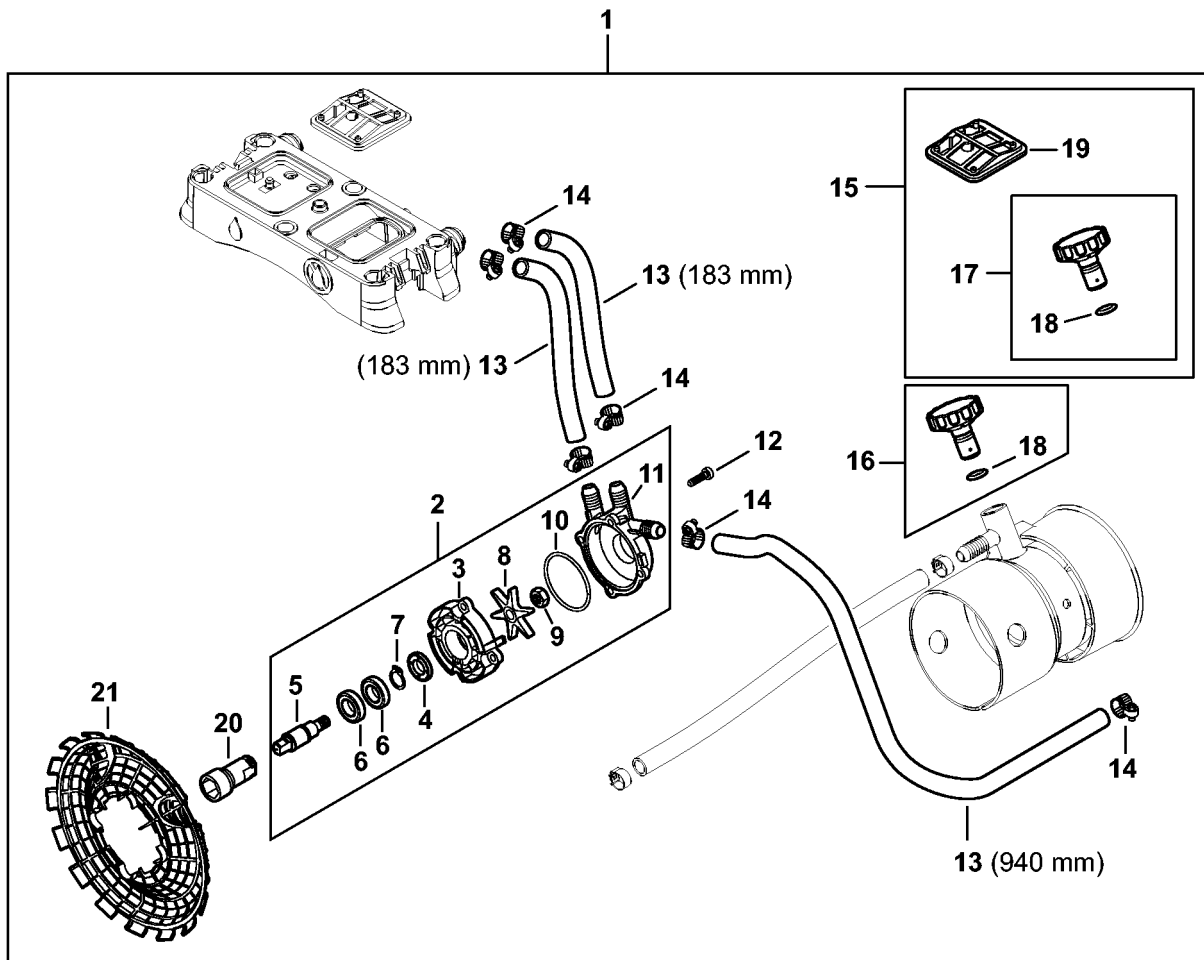
Рукоятка управления

#	Номер детали	Наименование	Количество	Содержит элемент (ы)	Замечания
1	4244 790 1300	Рукоятка управления	1	2 - 25	
2	4244 791 0800	Половина рукоятки, внутренняя	1		
3	4244 182 4300	Кулачок	1		
4	4244 182 1000	Рычаг управления дроссельной заслонкой	1		
5	4244 182 0800	Стопорный рычаг	1		
6	4244 182 4502	Витая изгибная пружина	1		
7	4244 791 0802	Половина рукоятки, наружная	1		
8	4244 182 2900	Установочный рычаг	1		
9	4244 182 4200	Фиксаторная пружина	1		
10	4244 182 2800	Рычаг	1		
11	0000 953 0808	Шпилька	1		
12	4244 182 4500	Витая изгибная пружина	1		
13	4244 180 1100	Трос управления дроссельной заслонкой	1		
14	4244 512 2300	Рычаг	1		
15	4244 512 2700	Рычажно-тяговый механизм	1		
16	4244 670 5000	Клапан	1	17 - 24	
17	0000 997 2012	Нажимная пружина	1		
18	4244 512 2600	Поршень	1		
19	9645 951 7486	Круглое уплотнительное кольцо 7 x 2,5	1		
20	9645 951 7459	Круглое уплотнительное кольцо 5 x 2,5	1		
21	4244 512 0600	Клапан	1		
22	9645 951 0760	Круглое уплотнительное кольцо 9 x 2	2		
23	4244 512 2900	Труба	1		
24	4244 512 2902	Труба	1		
25	9074 478 3075	Винт с цилиндрической головкой IS-P4 x 19	4		

Рукоятка управления

#	Номер детали	Наименование	Количество	Содержит элемент (ы)	Замечания
26	9074 478 4545	Винт с цилиндрической головкой IS-P6 x 26,5	1		

Нагнетательный насос

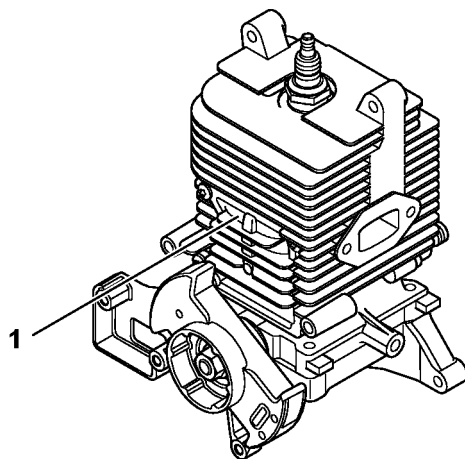


4244-GET-0075-A0

Нагнетательный насос

#	Номер детали	Наименование	Количество	Содержит элемент (ы)	Замечания
1	4244 007 1004	Комплект - Нагнетательный насос	1	2 - 21	
2	4244 700 0604	Нагнетательный насос	1	3 - 11	
3	4244 701 0508	Корпус насоса - Верхняя часть	1		
4	9640 003 0970	Сальник 10 x 22 x 6	1		
5	4244 704 0504	Вал	1		
6	9503 003 8053	Радиальный шарикоподшипник 6901-2RS	2		
7	9455 621 1130	Пружинное стопорное кольцо 12 x 1	1		
8	4244 540 0300	Рабочее колесо	1		
9	9210 421 0900	Шестигранная гайка M4-V2A	1		
10	9645 945 8126	Круглое уплотнительное кольцо 48 x 3,5	1		
11	4244 701 0506	Корпус насоса - Нижняя часть	1		
12	9074 478 4145	Винт с цилиндрической головкой IS-P5 x 32	4		
13	0000 937 4054	Шланг 10 x 2 x 1070 мм	1		
14	9771 021 1400	Скоба для шланга 14-9	6		
15	4244 007 1022	Комплект - ULV-сопло	1	17 - 19	
16	4244 770 0200	Дозировочная деталь	1	18	
17	4244 770 0202	Дозировочная деталь ULV	1	18	
18	9645 945 7522	Круглое уплотнительное кольцо 11 x 2	1		
19	4244 700 8802	Сетка фильтра	1		
20	4244 162 3100	Соединительный элемент	1		
21	4244 761 0902	Сетка фильтра	1		

Заводской номер агрегата

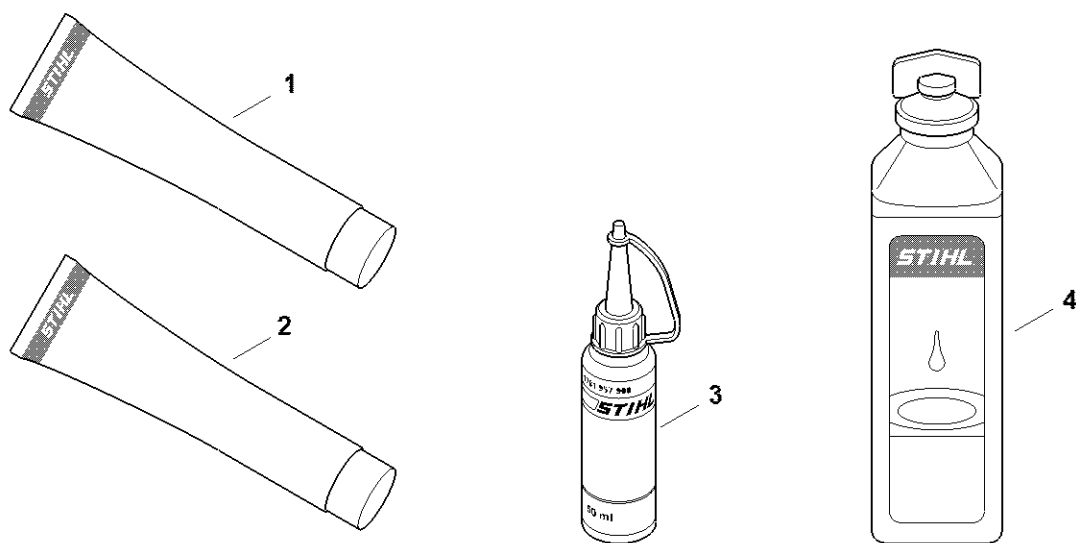


0009ET017 SC

Заводской номер агрегата

#	Номер детали	Наименование	Количество	Содержит элемент (ы)	Замечания
1	0000 100 0919	Положение агрегата номер	1		

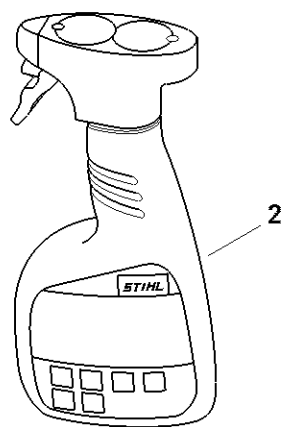
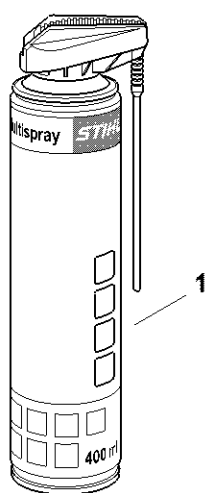
Различные смазочные материалы и консистентные смазки



0000-GET-0189-A0

Различные смазочные материалы и консистентные смазки

#	Номер детали	Наименование	Количество	Содержит элемент (ы)	Замечания
1	0781 120 1021	Многоцелевая смазка Multilub, тубик, 40 г	1		
1	0781 120 1109	Многоцелевая смазка 80 г	1		
1	0781 120 1110	Многоцелевая смазка 225 г	1		
2	0783 830 2000	Уплотнительная масса НТ, красная	1		
3	0781 957 9000	Нагнетаемая жидкость ОН 723	1		
4	0781 319 8401	Моторное масло STIHL для 2-х тактных двигателей HP, 100 мл	1		
4	0781 319 8052	HP Super 100мл	1		
4	0781 319 8060	Моторное масло STIHL для 2-х тактных 100мл	1		



0000-GET-0172-A0

Средства для ухода

#	Номер детали	Наименование	Количество	Содержит элемент (ы)	Замечания
1	0730 411 7002	Мультиспрей 50 мл	1		
1	0730 411 7000	Мультиспрей	1		
2	0000 881 9400	Специальное чистящее средство, 500 мл	1		
2	0000 881 9409	Специальное чистящее средство, 5 л	1		
3	0782 516 8500	Multioil Bio 50 мл	1		