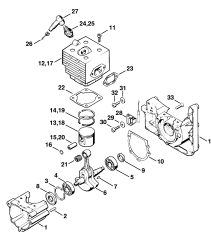


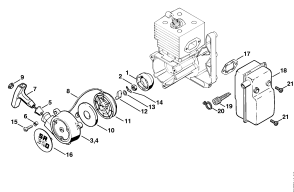
03-2017-CZ-PL-RUS

Содержание

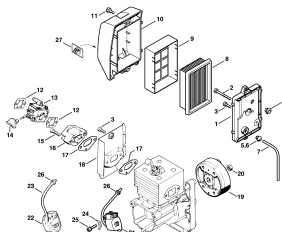
SR 340, SR 420	4
Картер - Цилиндр	6
Пусковое устройство - Шумоглушитель	9
Воздушный фильтр - Система зажигания	11
Карбюратор HD-28, HD-29, HD-45	14
Корпус вентилятора	17
Опорная плита для ношения устройства на спине	19
Топливный бак - Резервуар	21
Гофрированный шланг - ULV-сопло	24
Рукоятка управления	26
Рукоятка управления (46.2001)	29
Опылительно-разбрызгивающее устройство	31
Нагнетательный насос	33
Заводской номер агрегата	35



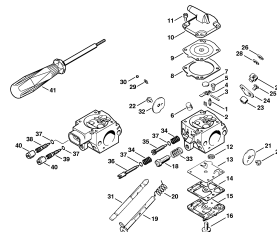
Картер - Цилиндр



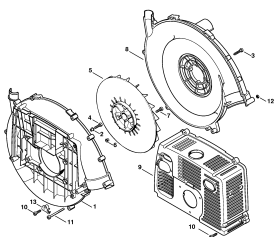
Пусковое устройство - Шумоглушитель



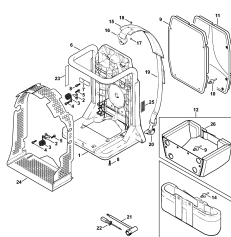
Воздушный фильтр - Система зажигания



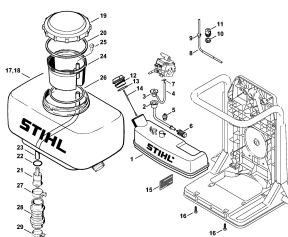
Карбюратор HD-28, HD-29, HD-45



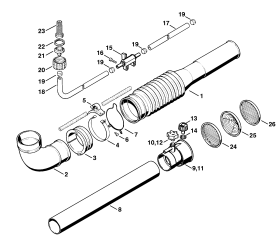
Корпус вентилятора



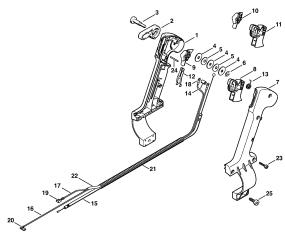
Опорная плита для ношения устройства на спине



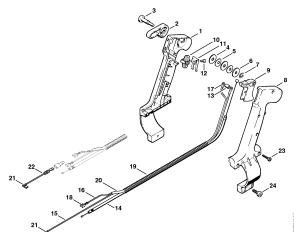
Топливный бак - Резервуар



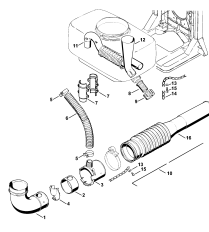
Гофрированный шланг - ULV-сопло



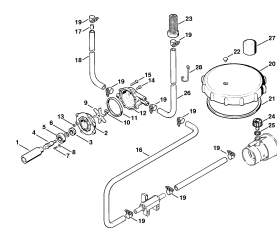
Рукоятка управления



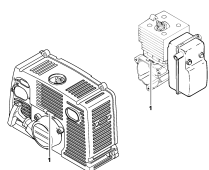
Рукоятка управления (46.2001)



Опылительно-разбрызгивающее устройство



Нагнетательный насос



Заводской номер агрегата

Наименование

Картер - Цилиндр

Пусковое устройство - Шумоглушитель

Воздушный фильтр - Система зажигания

Карбюратор HD-28, HD-29, HD-45

Корпус вентилятора

Опорная плита для ношения устройства на спине

Топливный бак - Резервуар

Гофрированный шланг - ULV-сопло

Рукоятка управления

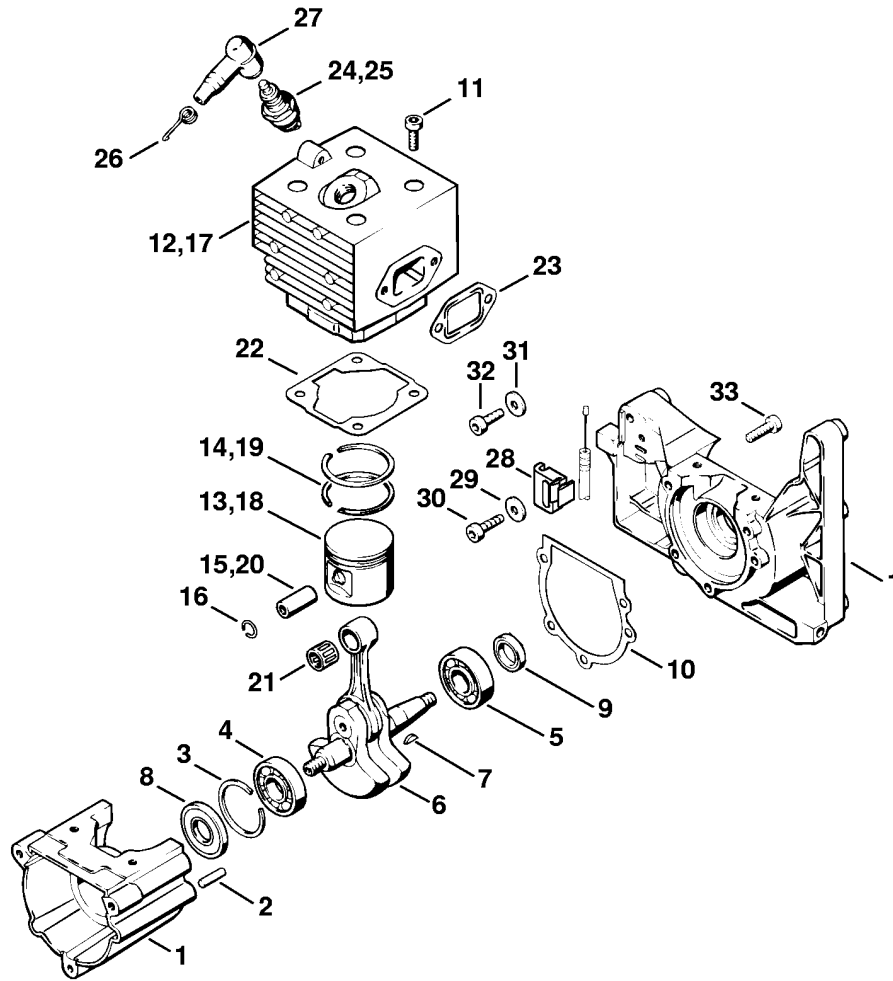
Рукоятка управления (46.2001)

Опылительно-разбрызгивающее устройство

Нагнетательный насос

Заводской номер агрегата

Картер - Цилиндр



373ET024 SC

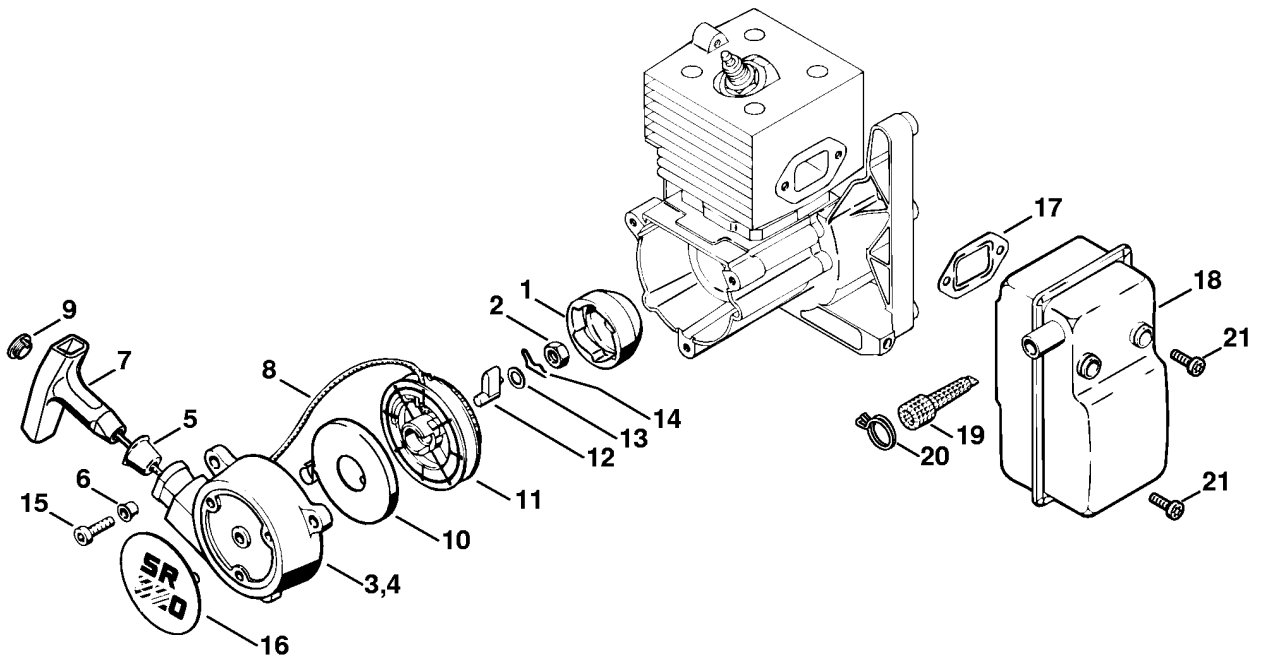
Картер - Цилиндр

Ссылка №	Код артикула	К-во	Наименование	Включая	Техническая информация
1	4203 020 2106	1	Картер	2, 4, 5, 33	
2	9371 470 2610	2	Цилиндрический штифт 5 x 18		
3	* 9465 620 2620	1	Пружинное стопорное кольцо 37		
4	9523 003 4260	1	Радиальный шарикоподшипник 15 x 35 x 13		
5	9503 003 0340	1	Радиальный шарикоподшипник 6202		
6	4203 030 0400	1	Коленчатый вал	7	25.2005
7	1120 036 8500	1	Сегментная шпонка 2 x 3,7		
8	9640 003 1600	1	Сальник 15 x 29,6 x 4		
9	9640 003 1340	1	Сальник 13 x 22 x 5		
10	4203 029 0500	1	Уплотнение		
11	9022 371 1050	4	Винт с цилиндрической головкой IS-M5 x 25		
12	4203 020 1200	1	Цилиндр с поршнем, Ø 41 мм (1)	13 - 16	
13	4203 030 2000	1	Поршень, Ø 41 мм (1)	14 - 16	
14	4203 034 3000	2	Компрессионное поршневое кольцо, Ø 41 x 1,5 мм (1)		
15	4119 034 1500	1	Поршневой палец 10 x 6,5 x 28 (1)		
16	9463 650 1000	2	Пружинное стопорное кольцо 10		
17	4203 020 1201	1	Цилиндр с поршнем, Ø 46 мм (2)	16, 18 - 20	
18	4203 030 2001	1	Поршень, Ø 46 мм (2)	16, 19, 20	
19	1118 034 3001	2	Компрессионное поршневое кольцо, Ø 46 x 1,5 мм (2)		
20	1110 034 1500	1	Поршневой палец 10 x 6 x 32 (2)		
21	9512 003 2344	1	Комплект игольчатых роликов 10 x 14 x 13		
22	4203 029 2300	1	Уплотнение цилиндра		
23	1115 149 0600	1	Уплотнение глушителя		
24	0000 400 7000	1	Свеча зажигания NGK BPMR7A		
25	1110 400 7005	1	Свеча зажигания Bosch WSR 6 F		
26	0000 998 0603	1	Витая изгибная пружина		
27	1106 405 1000	1	Штекер провода системы зажигания		

(1) SR 340, (2) SR 420

Картер - Цилиндр

Ссылка №	Код артикула	К-во	Наименование	Включая	Техническая информация
28	4203 180 2150	1	Держатель троса управления дроссельной заслонкой	29, 30	
29		1	Шайба		
30		1	Винт с цилиндрической головкой IS M5 x 2		
31	* 9291 021 0121	1	Шайба 5,3		
32	* 9022 341 0980	1	Винт с цилиндрической головкой IS-M5 x 16		
33	9022 371 1020	3	Винт с цилиндрической головкой IS-M5 x 20		
	4203 007 1050	1	Набор уплотнений	8 - 10, 22, 23	

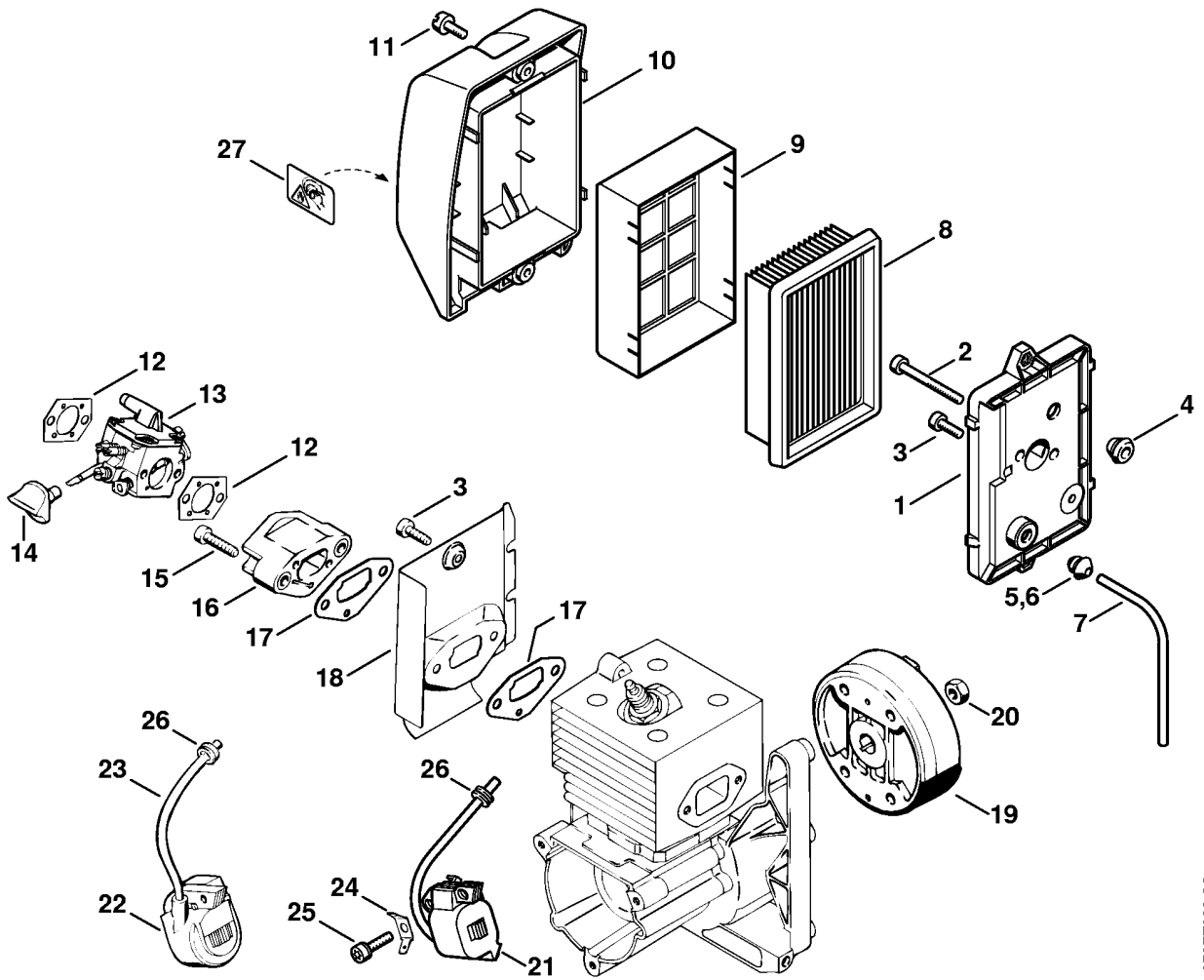


372ET019 SC

Пусковое устройство - Шумоглушитель

Ссылка №	Код артикула	К-во	Наименование	Включая
1	4223 195 0600	1	Пусковое колесо	
2	9210 261 1140	1	Шестигранная гайка M8 x1	
3	4203 190 0405	1	Крышка пускового устройства с пусковым приспособлением	4 - 14
4	4203 190 0406	1	Крышка пускового устройства	5, 6
5	1110 084 9102	1	Втулка	
6	9443 825 7130	3	Пустотелая заклёпка 7,5 x 1 x 6,8	
7	0000 190 3401	1	Рукоятка ElastoStart, Ø 3,5 мм	8, 9
8	1113 195 8200	1	Пусковой тросик, Ø 3,5 x 960 мм	
	0000 930 2203	1	Пусковой тросик, Ø 3,5 мм x 30,5 м (B)	
9	0000 195 7001	1	Колпачок	
10	1118 190 0600	1	Возвратная пружина	
11	4119 195 0400	1	Тросиковый шкив	
12	4116 195 7200	1	Защёлка	
13	0000 958 0923	1	Шайба	
14	1118 195 3500	1	Пружина	
15	9022 371 1050	3	Винт с цилиндрической головкой IS-M5 x 25	
16	4203 967 1507	1	Фирменная табличка SR 340 (1)	
16	4203 967 1508	1	Фирменная табличка SR 420 (2)	
17	1115 149 0600	1	Уплотнение глушителя	
18	4203 140 0601	1	Шумоглушитель	
18	4203 140 0602	1	Шумоглушитель USA, AUS, CDN	19, 20
19	4203 141 9005	1	Решётка USA, AUS, CDN	
20	4203 141 6600	1	Скоба USA, AUS, CDN	
21	9022 371 1020	3	Винт с цилиндрической головкой IS-M5 x 20	
	4203 007 1050	1	Набор уплотнений	17

Воздушный фильтр - Система зажигания



372ET028 SC

Воздушный фильтр - Система зажигания

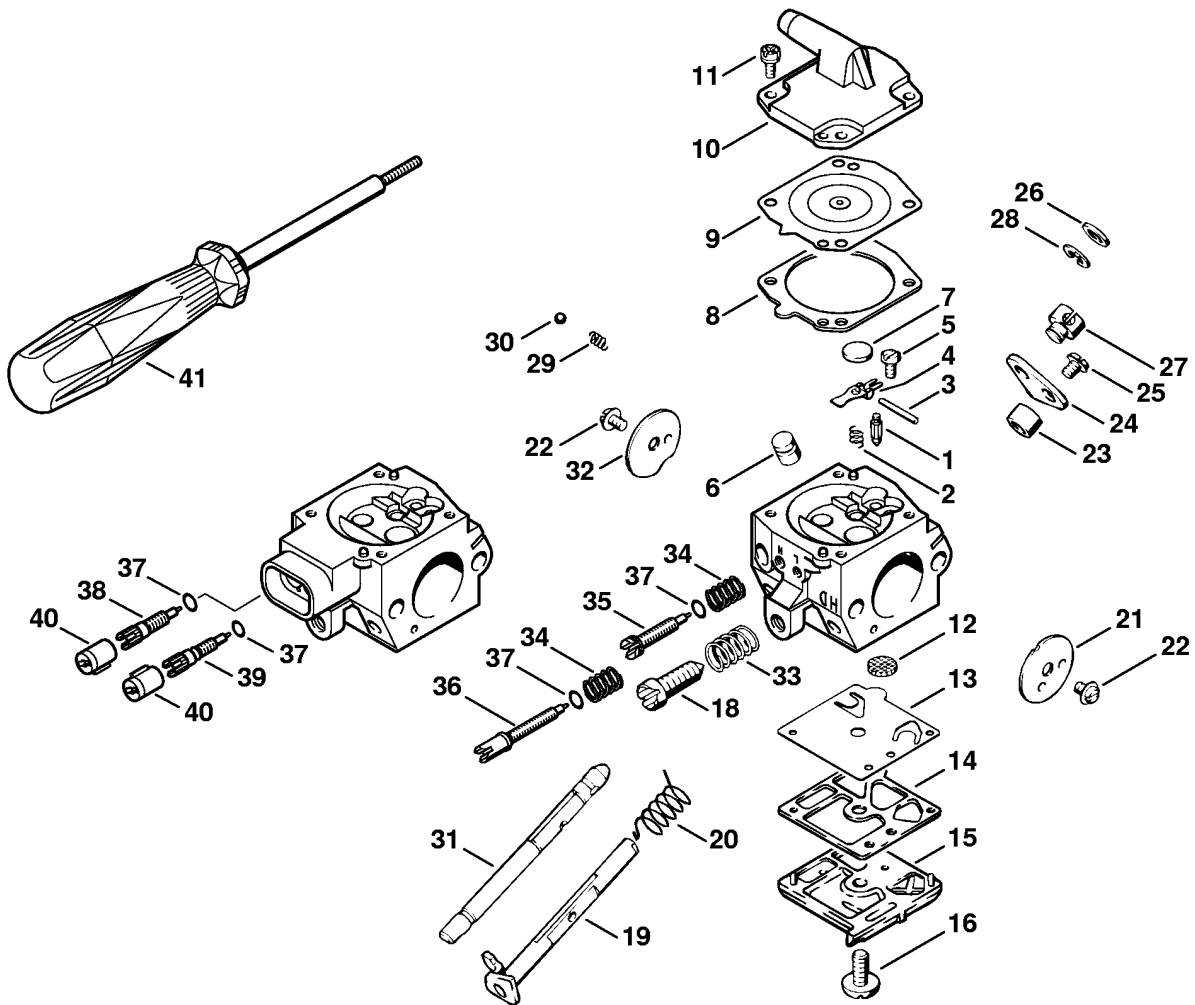
Ссылка №	Код артикула	К-во	Наименование	Включая	До	Техническая информация
1	4203 140 2806	1	Корпус фильтра			
2	9022 341 1220	2	Винт с цилиндрической головкой IS-M5 x 48			
3	9022 341 0980	2	Винт с цилиндрической головкой IS-M5 x 16			
4	4134 123 7500	1	Наконечник			
5	* 0000 353 6500	1	Пробка			34.2006
6	* 0000 989 0516	1	Наконечник			34.2006
7	*	1	Шланг 3,1x5,7x135 мм, R3 (D)			34.2006
	* 0000 930 2803	1	Шланг 3,1x5,7 мм x 1 м, R3 (A,B)			34.2006
	* 0712 923 8004	1	Шланг 3,1x5,7 мм x 10 м, R3 (A,B)			34.2006
	4203 007 1028	1	Комплект - Воздушный фильтр (B) USA	8, 9		
8	4203 141 0301	1	Воздушный фильтр			
9	4203 120 1500	1	Фильтр грубой очистки			
10	4203 140 1001	1	Крышка фильтра	11		
11	4128 141 8000	2	Резьбовая пробка			
12	4203 129 0900	2	Уплотнение			
13	4203 120 0610	1	Карбюратор HD-45			
14	4203 182 9501	1	Поворотный рычаг			
15	9022 371 1050	2	Винт с цилиндрической головкой IS-M5 x 25			
16	4203 120 2200	1	Фланец			
17	4203 129 0901	2	Уплотнение			
18	4203 122 1600	1	Экранирующий лист			
19	4203 400 1200	1	Маховик			25.2005
20	9210 261 1140	1	Шестигранная гайка M8 x1			
21	4203 400 1302	1	Модуль			

(1) SR 340, (2) SR 420

Воздушный фильтр - Система зажигания

Ссылка №	Код артикула	К-во	Наименование	Включая	До	Техническая информация
			зажигания			
22	* 4203 400 1301	1	Модуль зажигания	23	249904356	
23	*	1	Провод системы зажигания 270 мм (D)		249904356	
	* 0000 405 0600	1	Провод системы зажигания 1 м (B)		249904356	
24	0751 030 8415	1	Плоский штекер 6,3			
25	9022 341 1019	2	Винт с цилиндрической головкой IS-M5 x 20			
26	0000 989 0602	1	Защитная насадка от дождя			
27	0000 967 3693	1	Табличка с предупредительной надписью Запорное устройство топливного бака USA, CDN			
	4203 007 1050	1	Набор уплотнений	12, 17		

Карбюратор HD-28, HD-29, HD-45



379ET002 SC

(1) SR 340, (2) SR 420

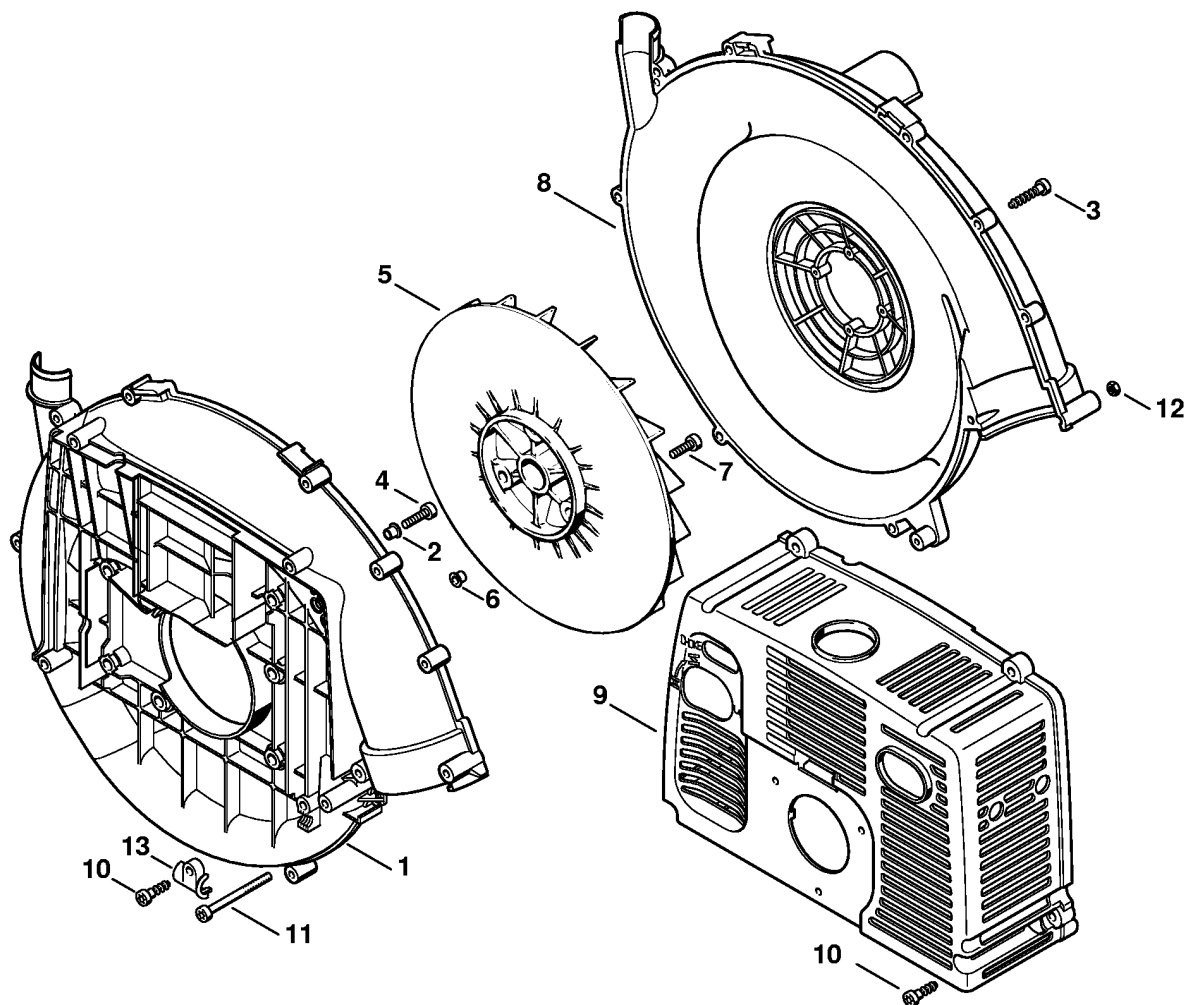
Карбюратор HD-28, HD-29, HD-45

Ссылка №	Код артикула	К-во	Наименование	Включая	Техническая информация
	4203 120 0610	1	Карбюратор HD-45	1 - 33, 37 - 40	
	*	1	Карбюратор HD-28A (C)	1 - 33, 37 - 40	
	*	1	Карбюратор HD-29 (C)	1 - 37	42.2003
1	4116 121 5100	1	Впускная игла		
2	4116 122 3000	1	Пружина		
3	1113 121 9200	1	Ось		
4	4116 121 5000	1	Впускной регулировочный рычаг		
5	1114 122 7400	1	Винт с полукруглой головкой		
6	4203 121 5400	1	Клапанный жиклер 0.52		
7	4117 122 9402	1	Глухая пробка		
8	4116 129 0901	1	Уплотнение		
9	4116 121 4700	1	Регулировочная мембрана		
10	4203 121 0802	1	Запорная крышка		
11	1121 122 7101	4	Винт		
12	1114 121 7800	1	Сетка фильтра		
13	4116 121 4800	1	Диафрагма насоса		
14	4203 129 0902	1	Уплотнение		
15	4203 121 0800	1	Запорная крышка		
16	1114 122 7100	1	Винт		
18	4117 122 6200	1	Упорный винт настройки холостого хода		
19	4116 120 7100	1	Дроссельный вал с рычагом		
20	4116 122 3200	1	Витая изгибная пружина		
21	4116 121 3300	1	Дроссельная заслонка		
22	1115 122 7400	2	Винт с полукруглой головкой		
23	4116 122 5000	1	Распорная гильза		
24	4203 123 7300	1	Рычаг		
25	1110 122 7400	1	Винт с полукруглой головкой		
26	4215 121 8600	1	Шайба		
27	4215 121 8900	1	Палец		
28	1117 122 9000	1	Стопорная шайба		
29	1116 122 3000	1	Пружина		
30	1116 122 4200	1	Шарик		
31	4203 121 3001	1	Пусковой вал		
32	4116 121 2900	1	Воздушная заслонка		

(1) SR 340, (2) SR 420

Карбюратор HD-28, HD-29, HD-45

Ссылка №	Код артикула	К-во	Наименование	Включая	Техническая информация
33	4117 122 3006	1	Пружина		
34	* 1128 122 3003	2	Пружина		42.2003
35	* 4203 122 6704	1	Главный регулировочный винт	37	42.2003
36	* 4203 122 6805	1	Винт настройки оборотов холостого хода	37	42.2003
37		1	Уплотнительное кольцо (D)		
38	4203 122 6703	1	Главный регулировочный винт	37	
39	4203 122 6804	1	Винт настройки оборотов холостого хода	37	
40	4203 121 2700	2	Колпачок		
41	5910 890 4500	1	Съемник (B)		
	4116 007 1061	1	Комплект - Карбюраторные детали	1, 2, 4, 7 - 9, 12 - 14	



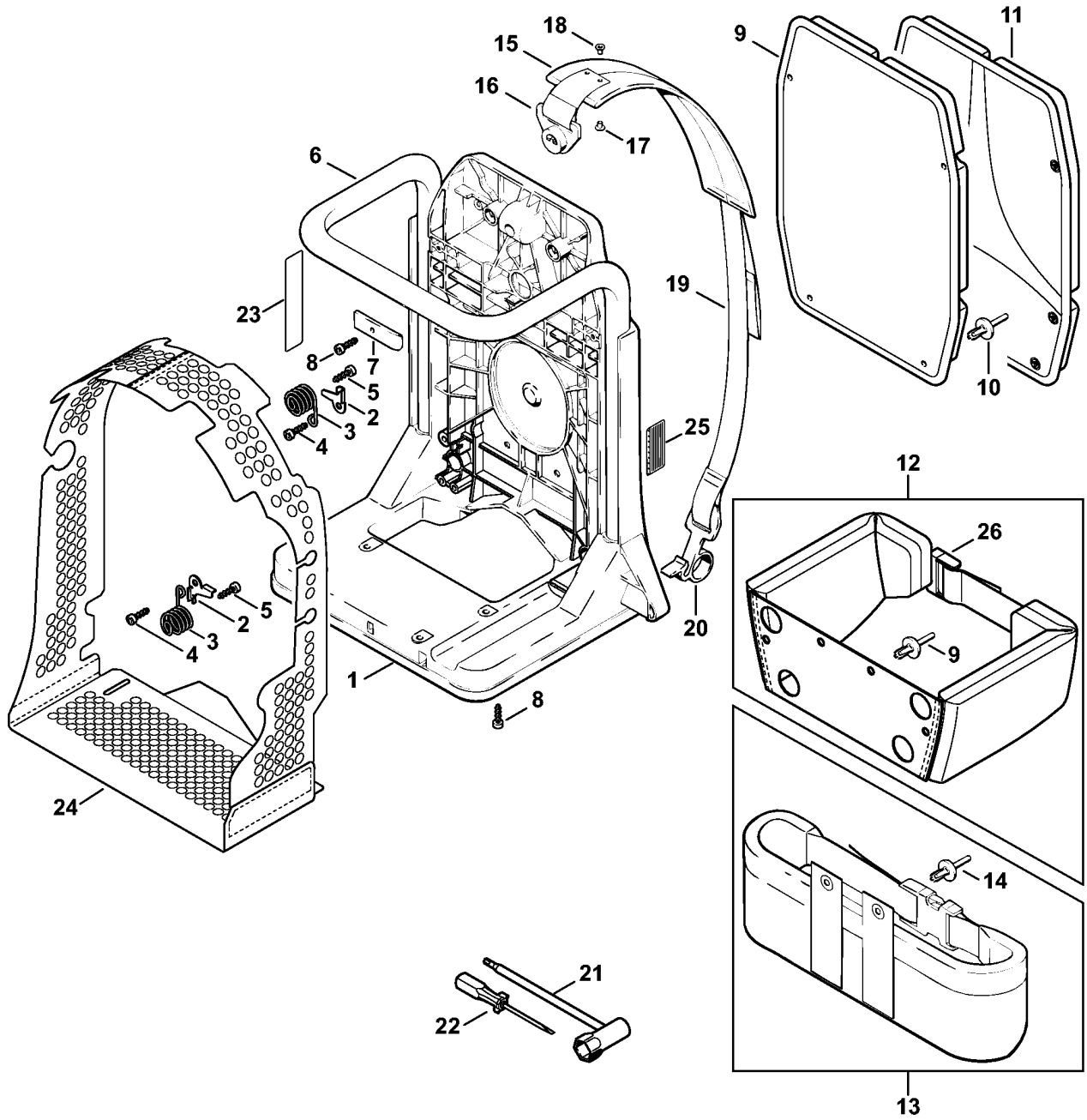
372ET022 SC

(1) SR 340, (2) SR 420

Корпус вентилятора

Ссылка №	Код артикула	К-во	Наименование	Включая
1	4203 700 4104	1	Корпус нагнетателя	2
2	9443 825 7130	6	Пустотелая заклёпка 7,5 x 1 x 6,8	
3	9074 478 4545	8	Винт с цилиндрической головкой IS-P6 x 26,5	
4	9022 371 1020	6	Винт с цилиндрической головкой IS-M5 x 20	
5	4203 700 3401	1	Крыльчатка вентилятора	6
6	9443 825 7130	3	Пустотелая заклёпка 7,5 x 1 x 6,8	
7	9022 371 1020	3	Винт с цилиндрической головкой IS-M5 x 20	
8	4203 701 0701	1	Корпус нагнетателя, наружный	
9	4203 706 2102	1	Защитный кожух	
10	9074 478 4425	5	Винт с цилиндрической головкой IS-P6 x 19	
11	9022 313 1120	2	Винт с цилиндрической головкой IS M5 x 58	
12	9212 421 0700	2	Контргайка M5	
13	4203 182 2107	1	Держатель	

Опорная плита для ношения устройства на спине

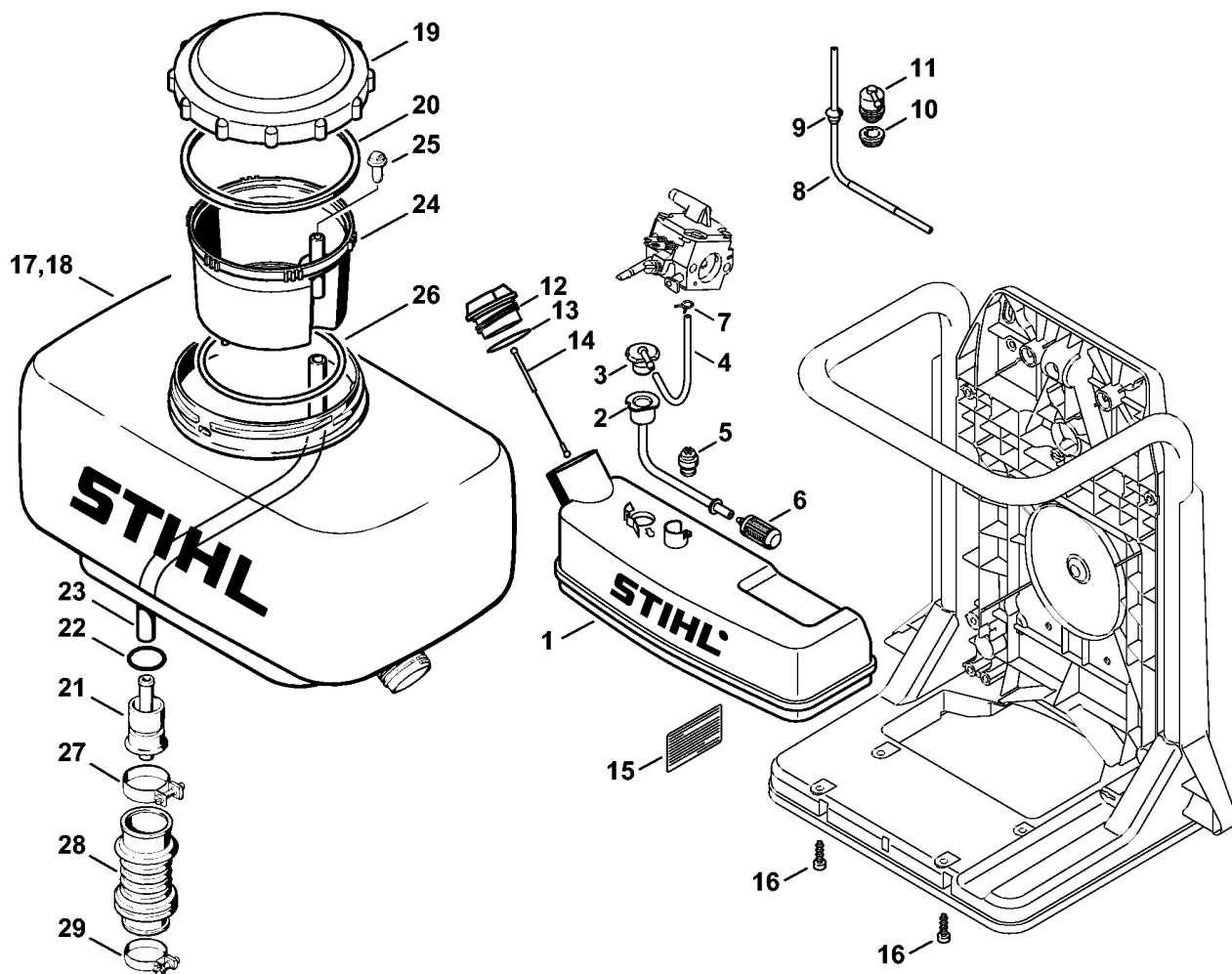


4203-GET-0004-A0

(1) SR 340, (2) SR 420

Опорная плита для ношения устройства на спине

Ссылка №	Код артикула	К-во	Наименование	Включая	Техническая информация
1	4203 700 3851	1	Опорная плита для ношения устройства на спине	9, 10	
2	4203 706 1100	3	Плоская стопорная шайба		
3	4203 708 0800	3	Пружина		
4	9074 478 4475	3	Винт с цилиндрической головкой IS-P6 x 21,5		
5	9074 478 4425	3	Винт с цилиндрической головкой IS-P6 x 19		
6	4203 791 5600	1	Несущая рама		
7	4203 703 6901	2	Держатель		
8	9074 478 4425	4	Винт с цилиндрической головкой IS-P6 x 19		
9	4203 790 8003	1	Мягкая накладка для спины	10	
10	0751 030 7651	4	Насечная заклёпка 5,9 x 17		
11	* 4203 790 8001	1	Мягкая накладка для спины		9.2005
12	4203 710 9102	1	Набедренный пояс (B)	10, 26	
13	* 4203 710 9100	1	Набедренный пояс (B)	14	6.2003
14	* 0751 030 7651	2	Насечная заклёпка 5,9 x 17 (B)		6.2003
15	4203 710 9000	2	Лямка	16 - 20	
16	4203 007 1002	2	Комплект - Замок ремня	17, 18	
17	9408 021 4530	4	Заклёпочный элемент 4 x 8 x 6		
18	9409 021 4420	4	Головная деталь 4 x 8		
19	4203 710 6900	2	Крючок с ремнём	20	
20	4203 791 4600	2	Крючок		
21	4119 890 3400	1	Комбинированный гаечный ключ		
22	0000 890 2300	1	Отвертка		
23	0000 967 3701	1	Табличка с предупредительной надписью BR		
24	4203 760 8100	1	Защитная решётка (B)		
25	0000 967 4054	1	Предупреждающее указание Защитный экран от искр USA (2)		
26	4134 710 6401	1	Замок (B)		



372ET032 SC

(1) SR 340, (2) SR 420

Топливный бак - Резервуар

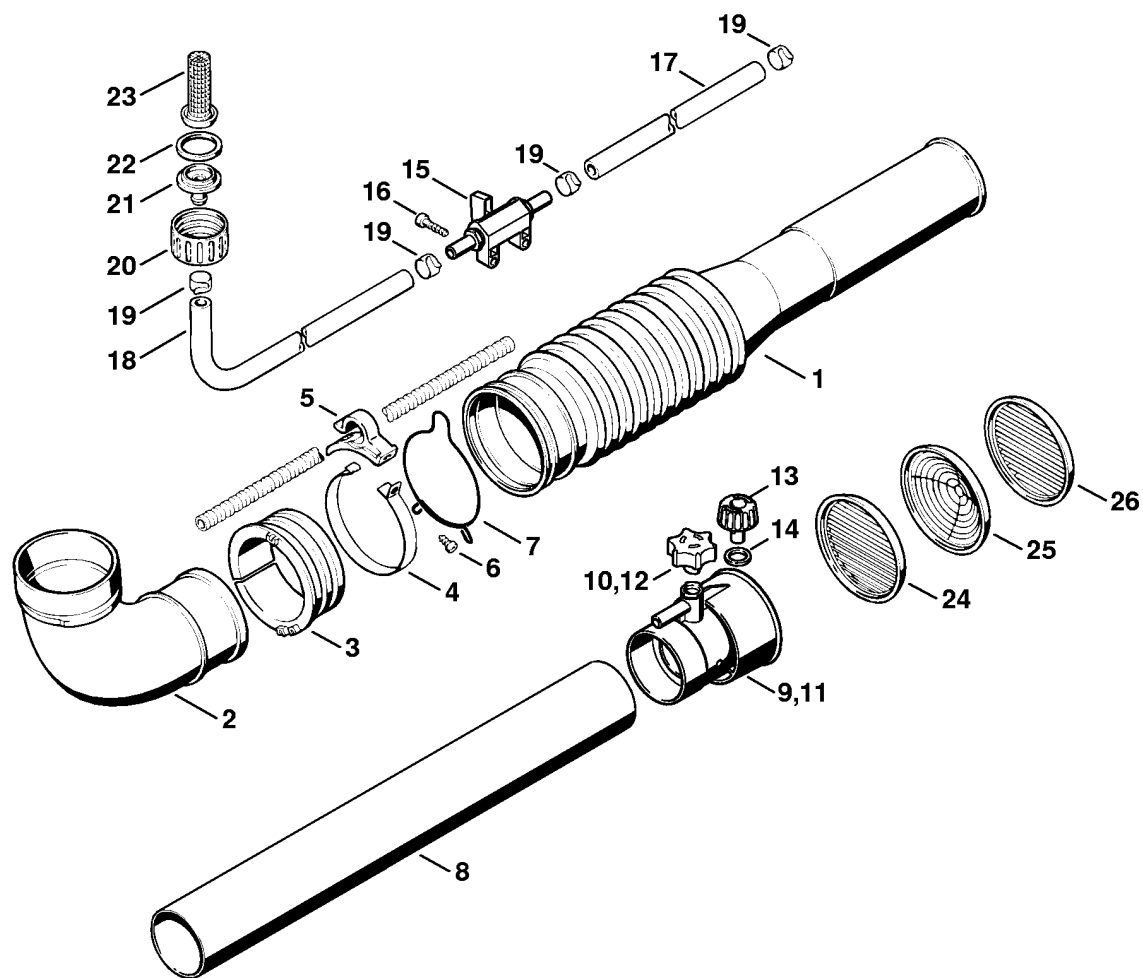
Ссылка №	Код артикула	К-во	Наименование	Включая	Техническая информация
1	4203 350 0451	1	Топливный бак	2 - 6, 12 - 14	
2	4203 358 7701	1	Шланг		
3	4203 353 2500	1	Угловой элемент		
4		1	Шланг 3,1x5,7x166 мм, R3 (D)		
	0000 930 2803	1	Шланг 3,1x5,7 мм x 1 м, R3 (A,B)		
	0712 923 8004	1	Шланг 3,1x5,7 мм x 10 м, R3 (A,B)		
5	0000 350 5800	1	Вентиляционная система топливного бака		
6	0000 350 3502	1	Всасывающая головка		
7	* 4205 122 2500	1	Зажим для шланга		2.2008
8	* 4203 350 7600	1	Шланг		34.2006
9	* 0000 989 0516	1	Наконечник		34.2006
10	* 4223 353 9201	1	Наконечник		34.2006
11	* 4203 350 5801	1	Вентиляционная система топливного бака		34.2006
12	0000 350 0527	1	Запорное устройство топливного бака	13, 14	
13	9645 951 3890	1	Круглое уплотнительное кольцо 35x3-FPM 80		
14	0000 350 0900	1	Тросик		
15	0000 967 3502	1	Указательная табличка USA		
16	9074 478 4425	4	Винт с цилиндрической головкой IS-P6 x 19		
17	4203 700 0800	1	Резервуар	19, 20	
18	4203 700 0802	1	Резервуар GH	19, 20	
19	4203 700 0902	1	Крышка резервуара	20	
20	4203 709 2002	1	Уплотнительное кольцо		
21	4203 350 8000	1	Переходник	22	
22	9645 945 7700	1	Круглое уплотнительное кольцо 23,4 x 3,53		
23		1	Шланг 330 мм		
	4202 708 9502	1	Шланг 10 x 2 x 830 мм		
24	4203 700 8810	1	Сетка фильтра	25	
25	4203 703 5700	1	Вентиляционная вставка		
26	9645 945 8971	1	Круглое уплотнительное кольцо 120 x 5		
27	9771 021 2640	1	Скоба для шланга 38 x 12		

(1) SR 340, (2) SR 420

Топливный бак - Резервуар

Ссылка №	Код артикула	К-во	Наименование	Включая	Техническая информация
28	4203 701 6200	1	Сильфон		
29	9771 021 2600	1	Скоба для шланга 34 x 12		

Гофрированный шланг - ULV-сопло

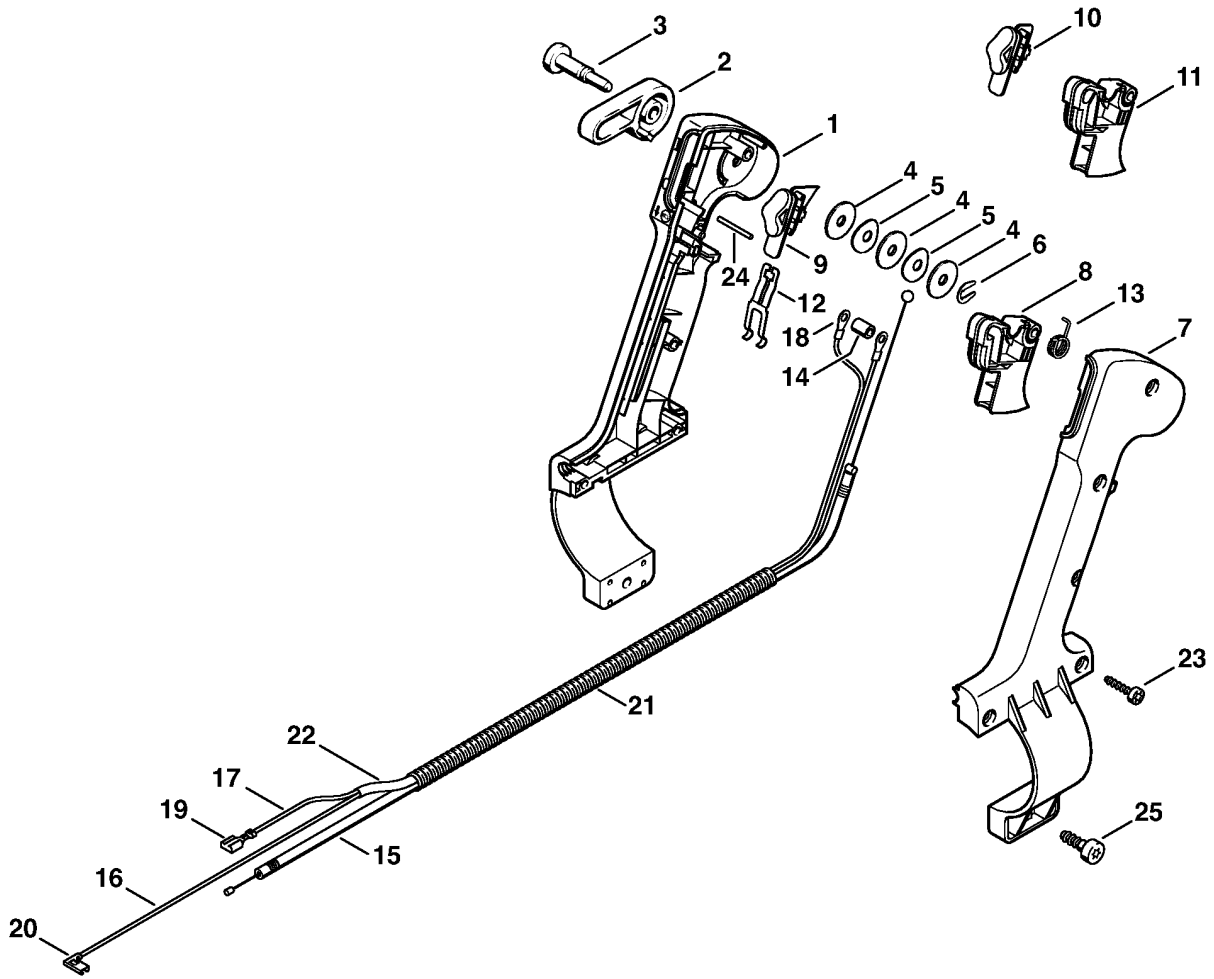


372ET024 SC

Гофрированный шланг - ULV-сопло

Ссылка №	Код артикула	К-во	Наименование	Включая
1	4203 701 6102	1	Гофрированный шланг 67 мм	
2	4203 708 6901	1	Колено	
3	4203 701 6300	1	Скользящее кольцо	
4	4203 700 7100	1	Скоба для шланга	5, 6
5	4203 708 8201	1	Держатель	
6	9074 478 4425	1	Винт с цилиндрической головкой IS-P6 x 19	
7	4203 708 8700	1	Скоба для шланга	
8	4203 708 3409	1	Труба	
9	4203 700 6318	1	Сопло	10
10	4203 708 4003	1	Дозировочная деталь	
11	4203 700 6317	1	Сопло (C) GH	12
12	4203 708 4002	1	Дозировочная деталь (C) GH	
	4203 007 1019	1	Комплект - ULV-сопло (B)	13, 14, 23
13	4203 700 6312	1	Сопло 0,8 мм (B)	14
13	4203 700 6314	1	Сопло 0,65 мм (B)	14
13	4203 700 6311	1	Сопло 0,5 мм (B)	14
14	4203 709 2001	1	Уплотнительное кольцо (B)	
15	4203 700 4501	1	Запорный кран	
16	9074 478 4545	2	Винт с цилиндрической головкой IS-P6 x 26,5	
17		1	Шланг 440 мм (D)	
18		1	Шланг 730 мм (D)	
	4202 708 9502	1	Шланг 10 x 2 x 830 мм (A,B)	
19	9771 021 0780	4	Скоба для шланга 14-15/8	
20	4203 708 3100	1	Накидная гайка	
21	4203 358 7400	1	Переходник	
22	0000 359 1205	1	Уплотнительное кольцо	
23	4203 700 8801	1	Сетка фильтра (B)	
24	4203 708 6600	1	Двойная направляющая решётка	
25	4203 708 6700	1	Конусообразная решётка	
26	4203 708 6800	1	Отклоняющая решётка	

Рукоятка управления



372ET034 GM

(1) SR 340, (2) SR 420

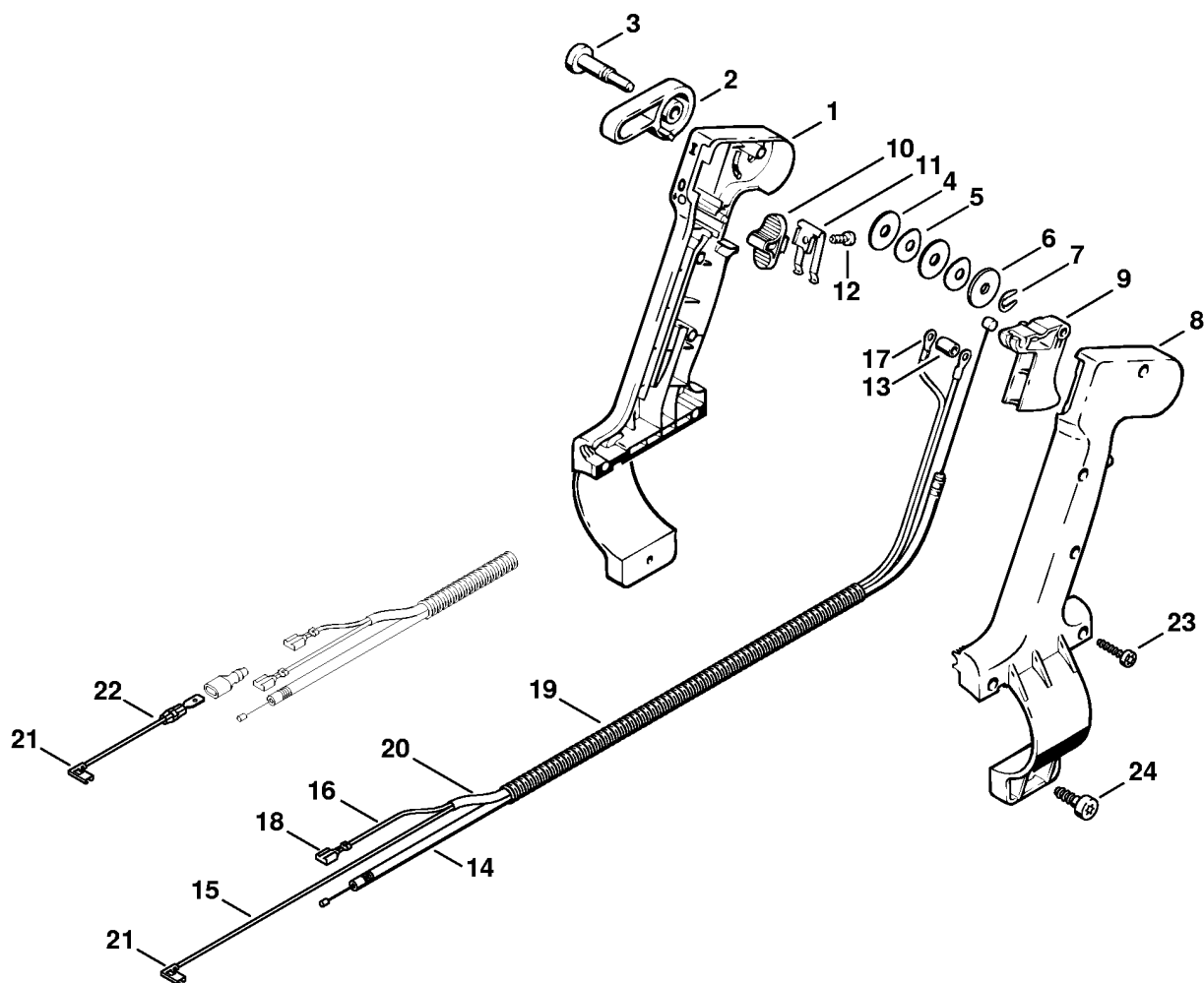
Рукоятка управления

Ссылка №	Код артикула	К-во	Наименование	Включая	Техническая информация
	4203 790 1305	1	Рукоятка управления 67 мм	1 - 9, 12 - 24	
1	4203 790 1105	1	Половина рукоятки, внутренняя 67 мм	2 - 6, 24	
2	4203 182 2900	1	Установочный рычаг		
3	4203 182 8902	1	Палец		
4	9291 021 3863	3	Шайба 6,1 x 21 x 1,4		
5	9322 630 0715	2	Упругая шайба 6,2 x 19 x 1,2		
6	1120 122 9000	1	Пружинное стопорное кольцо		
7	4203 791 0811	1	Половина рукоятки, наружная 67 мм		
8	4203 182 1003	1	Рычаг управления дроссельной заслонкой		
9	4203 430 0102	1	Заслонка	12	
10	* 4203 430 0101	1	Заслонка	12	9.2005
11	* 4203 182 1002	1	Рычаг управления дроссельной заслонкой		9.2005
12		1	Контактная втулка (D)		
13	4203 182 4500	1	Витая изгибная пружина		
14	4203 791 5200	1	Втулка		
15	4203 180 1104	1	Трос управления дроссельной заслонкой		
	4203 440 1102	1	Провод короткого замыкания	16 - 22	
16		1	Провод короткого замыкания 1215 мм (D)	18, 20	
17		1	Провод короткого замыкания 1120 мм (D)	18, 19	
	0751 010 1110	1	Провод 10 м (A,B)		
18	0751 030 8207	2	Кабельный наконечник 4-1 (C)		
19	0751 030 8404	1	Штекерное гнездо 6,3 -1 (C)		
20		1	Угловая сменная втулка 4,8-1/0,8 (D)		
21		1	Шланг 780 мм		
	4203 711 7201	1	Шланг 960 мм		
22	4203 711 7203	1	Шланг 160 мм		
23	9074 478 3075	5	Винт с цилиндрической головкой IS-P4 x 19		
24	9381 651 1174	1	Цилиндрический штифт 2m5x24		
25	9074 478 4425	1	Винт с цилиндрической		

(1) SR 340, (2) SR 420

Рукоятка управления

Ссылка №	Код артикула	К-во	Наименование	Включая	Техническая информация
			головкой IS-P6 x 19		

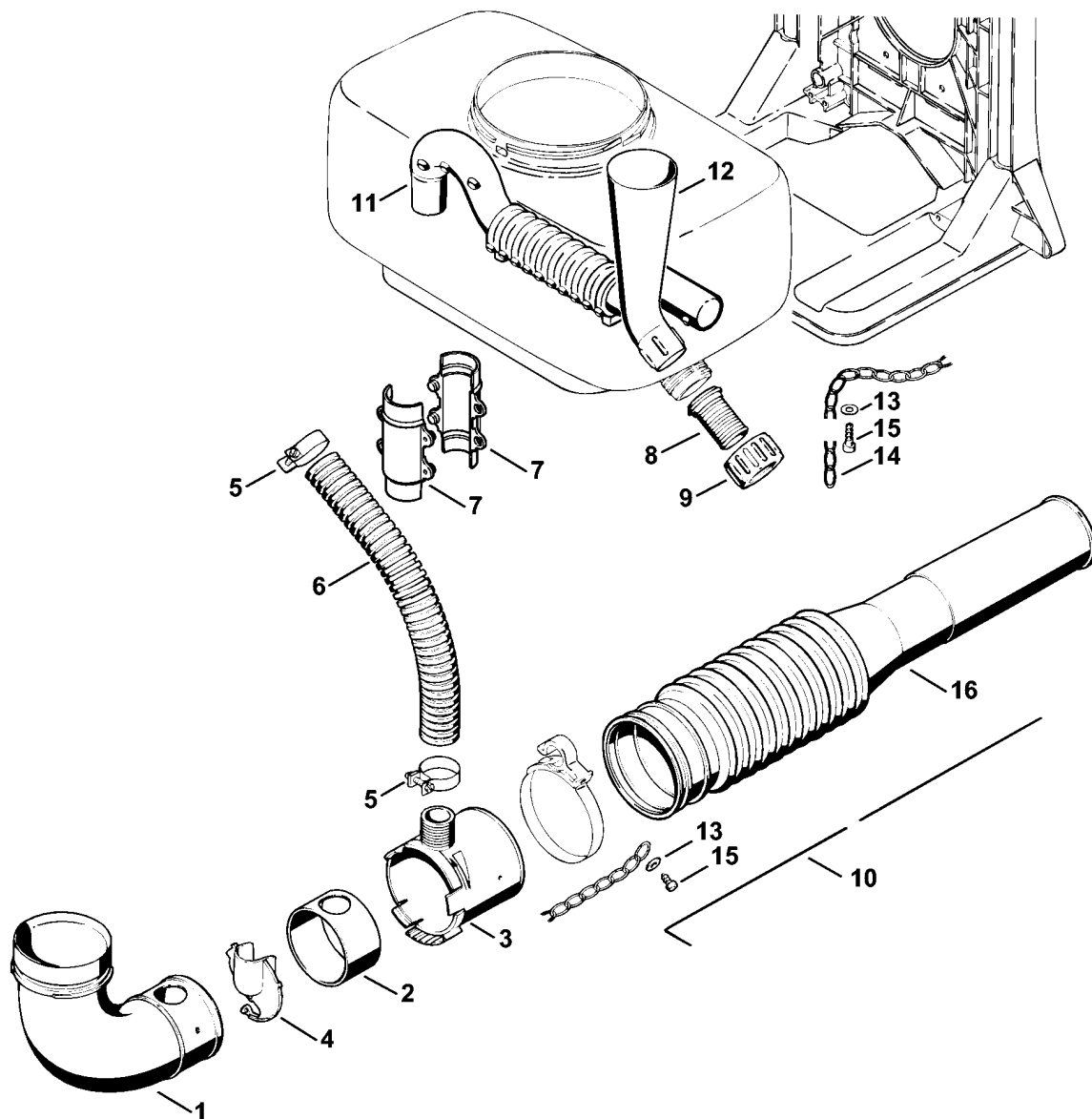


373ET039 SC

(1) SR 340, (2) SR 420

Рукоятка управления (46.2001)

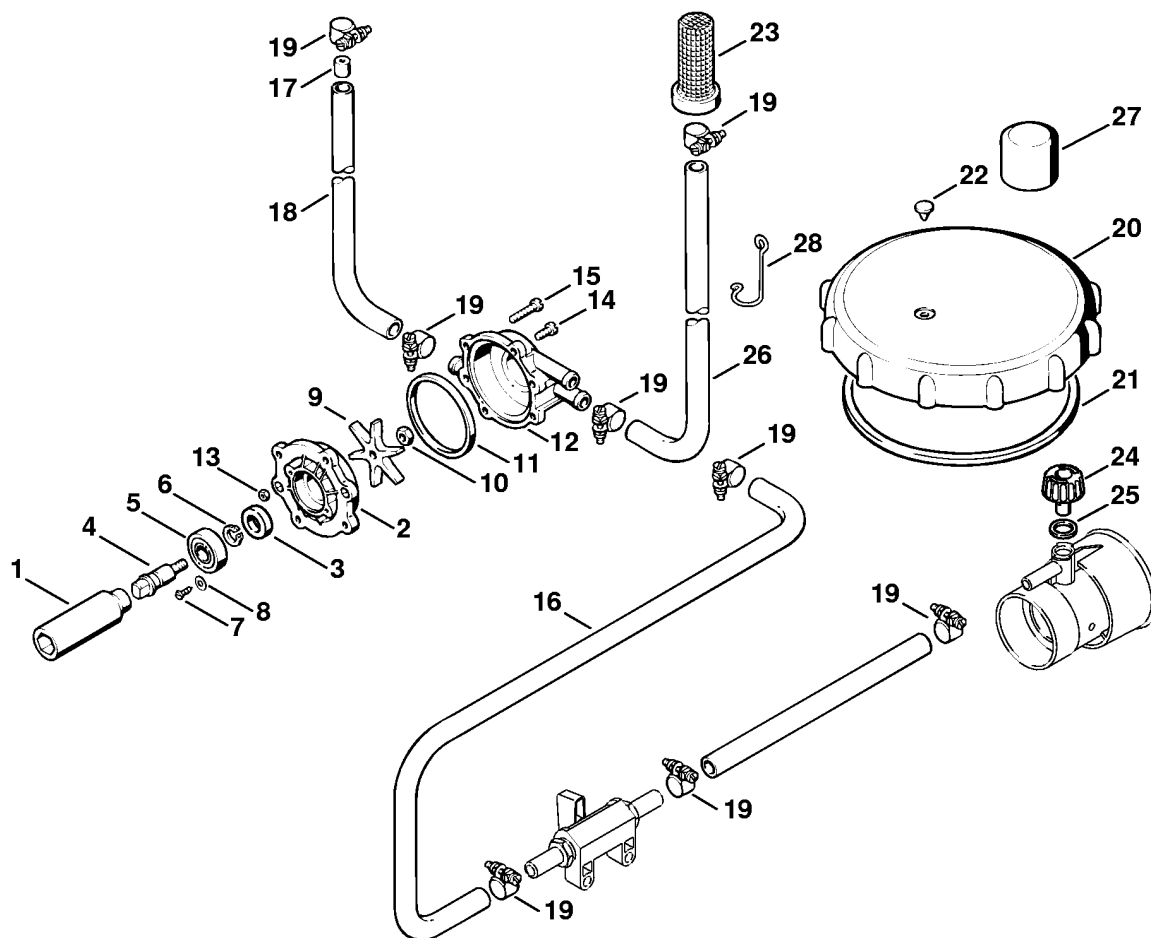
Ссылка №	Код артикула	К-во	Наименование	Включая
	*	1	Рукоятка управления 67 мм (C)	1 - 24
1	* 4203 790 1102	1	Половина рукоятки, внутренняя 67 мм	2 - 7, 24
2	*	1	Установочный рычаг (C)	
3	* 4203 182 8902	1	Палец	
4	* 9291 021 3865	2	Шайба 6,1 x 22 x 2	
5	* 9322 630 0715	2	Упругая шайба 6,2 x 19 x 1,2	
6	* 9291 021 3864	1	Шайба 6,1 x 22 x 2	
7	* 1120 122 9000	1	Пружинное стопорное кольцо	
8	* 4203 791 0804	1	Половина рукоятки, наружная 67 мм	
9	* 4203 182 1000	1	Рычаг управления дроссельной заслонкой	
10	* 4203 121 2500	1	Заслонка	
11	* 4203 442 1600	1	Контактная пружина	
12	* 9104 003 0660	1	Винт с цилиндрической головкой P4 x 12	
13	* 4203 791 5200	1	Втулка	
14	* 4203 180 1111	1	Трос управления дроссельной заслонкой	
	* 4203 440 1102	1	Провод короткого замыкания	15 - 21
15	*	1	Провод короткого замыкания 1215 мм (D)	
16	*	1	Провод короткого замыкания 1120 мм (D)	
	* 0751 010 1110	1	Провод 10 м (B)	
17	* 0751 030 8207	2	Кабельный наконечник 4-1 (C)	
18	* 0751 030 8404	1	Штекерное гнездо 6,3 -1 (C)	
19	*	1	Шланг 780 мм	
	* 4203 711 7201	1	Шланг 960 мм	
20	* 4203 711 7203	1	Шланг 160 мм	
21	*	1	Угловая сменная втулка 4,8-1/0,8 (D)	
22	* 4203 440 1901	1	Провод	21
23	* 9074 478 3075	5	Винт с цилиндрической головкой IS-P4 x 19	
24	* 9074 478 4425	1	Винт с цилиндрической головкой IS-P6 x 19	



(1) SR 340, (2) SR 420

Опылительно-разбрызгивающее устройство

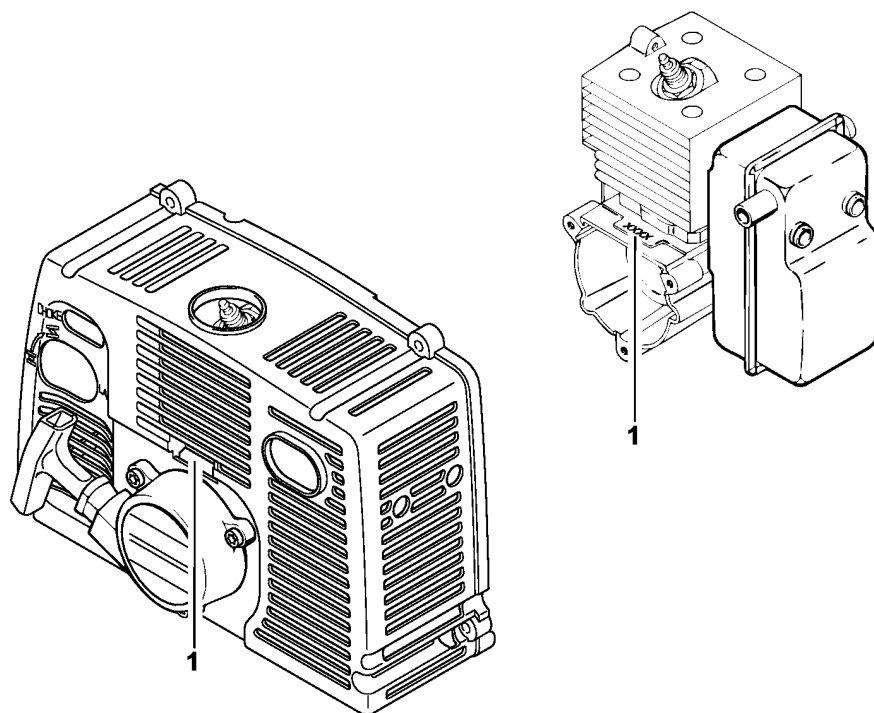
Ссылка №	Код артикула	К-во	Наименование	Включая
	4203 007 1013	1	Комплект - Опылительно-распылительное устройство (В)	1 - 14
1	4203 700 6900	1	Колено (В)	2
2	4203 708 7601	1	Манжета (В)	
3	4203 708 4100	1	Регулировочное кольцо (В)	
4	4203 708 7501	1	Вставка (В)	
5	9771 021 2600	2	Скоба для шланга 34 x 12 (В)	
6	4203 701 6105	1	Гофрированный шланг (В)	
7	4203 708 9605	2	Патрубок (В)	
8	4203 708 9604	1	Соединительный патрубок (В)	
9	4203 708 3100	1	Накидная гайка (В)	
10	4203 717 8301	1	Отвод статического электричества (В)	
11	4203 701 1400	1	Вентиляционная труба (В)	
12	4203 708 7300	1	Воронка (В)	
13	9307 021 0120	2	Шайба 5,3 (В)	
14	4202 717 8100	1	Пильная цепь 1,3 м (В)	
15	9074 478 4425	2	Винт с цилиндрической головкой IS-P6 x 19 (В)	
16	4203 701 6102	1	Гофрированный шланг 67 мм (В)	



372ET029 SC

Нагнетательный насос

Ссылка №	Код артикула	К-во	Наименование	Включая
	4203 007 1029	1	Комплект - Нагнетательный насос (ULV) (B)	1 - 28
1	4203 162 3100	1	Соединительный элемент (B)	
	4203 700 0600	1	Нагнетательный насос (B)	2 - 14
2	4202 701 0500	1	Корпус насоса - Верхняя часть (B)	
3	9640 003 0950	1	Сальник 10 x 18 x 6 (B)	
4	4203 700 2800	1	Вал (B)	10
5	9503 003 5090	1	Радиальный шарикоподшипник 6000-2RS (B)	
6	9455 621 0850	1	Пружинное стопорное кольцо 10 x 1 (B)	
7	9099 021 1760	2	Винт для листового металла 2,9 x 9,5 (B)	
8	9307 021 0080	2	Шайба 3,2 (B)	
9	4202 704 0600	1	Рабочее колесо (B)	
10	9210 319 0900	1	Шестигранная гайка M6 (B)	
11	4202 708 8900	1	Уплотнительное кольцо (B)	
12	4203 701 0510	1	Корпус насоса - Нижняя часть (B)	
13	9210 260 0600	2	Шестигранная гайка M4 (B)	
14	9041 216 0650	2	Винт с цилиндрической головкой M4 x 10 (B)	
15	9104 003 0711	4	Винт с цилиндрической головкой P4 x 20 (B)	
16	4202 708 9502	1	Шланг 10 x 2 x 830 мм (B)	
17	4202 701 2400	1	Дроссельный элемент (B)	
18		1	Шланг 330 мм (B)	
	4202 708 9502	1	Шланг 10 x 2 x 830 мм (B)	
19	9771 021 1400	8	Скоба для шланга 14-9 (B)	
20	4203 700 0903	1	Крышка резервуара (B)	21, 22
21	4203 709 2002	1	Уплотнительное кольцо (B)	
22	4112 141 2301	1	Запорное устройство (B)	
23	4203 700 8801	1	Сетка фильтра (B)	
24	4203 700 6311	1	Сопло 0,5 мм (B)	25
24	4203 700 6312	1	Сопло 0,8 мм (B)	25
24	4203 700 6313	1	Сопло 1 мм (B)	25
24	4203 700 6314	1	Сопло 0,65 мм (B)	25
24	4203 700 6315	1	Сопло 1,6 мм (B)	25
24	4203 700 6316	1	Сопло 2 мм (B)	25
25	4203 709 2001	1	Уплотнительное кольцо (B)	
26		1	Шланг 400 мм (B,D)	
	4202 708 9502	1	Шланг 10 x 2 x 830 мм (B)	
27	0000 706 4100	1	Колпачок (B)	
28	4202 708 9101	2	Фиксатор (B)	



372ET038 SC

Заводской номер агрегата

Ссылка №	К-во	Наименование
1	1	Положение агрегата номер
