

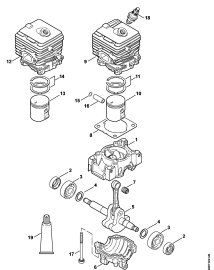
**03-2017-CZ-PL-RUS**

**Содержание**

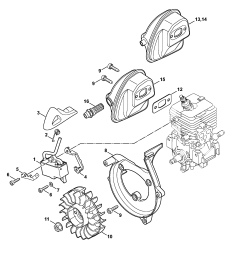
---

SR 200	4
Картер - Цилиндр	6
Система зажигания - Шумоглушитель	8
Воздушный фильтр - Промежуточный фланец	10
Карбюратор C1M-S244	12
Пусковое устройство	14
Корпус вентилятора, Крыльчатка вентилятора	16
Топливный бак - Опорная плита для ношения устройства на спине	18
Опора - Резервуар	20
Гофрированный шланг - Пневматическая труба	22
Рукоятка управления	24
Рукоятка управления	26
Нагнетательный насос	28
Инструмент - Специальные принадлежности	30
Заводской номер агрегата	32
Момент затяжки	34
Момент затяжки	36

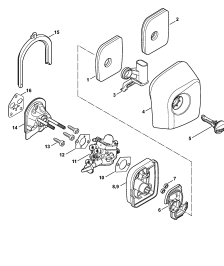




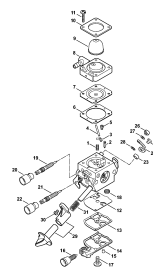
Картер - Цилиндр



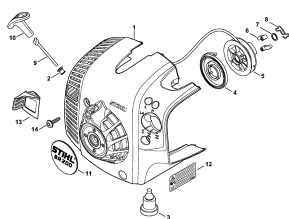
Система зажигания - Шумоглушитель



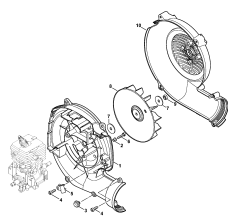
Воздушный фильтр - Промежуточный фланец



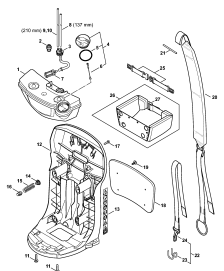
Карбюратор C1M-S244



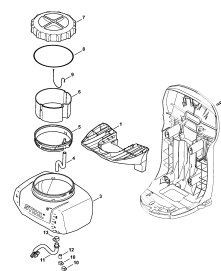
Пусковое устройство



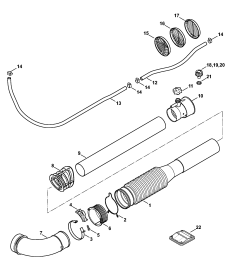
Корпус вентилятора, Крыльчатка вентилятора



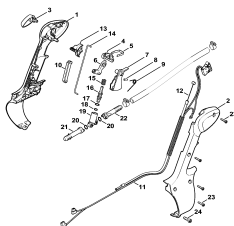
Топливный бак - Опорная плита для ношения устройства на спине



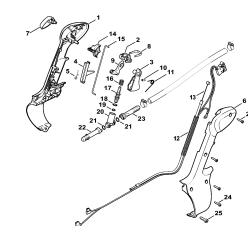
Опора - Резервуар



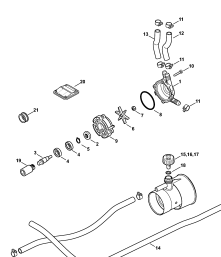
Гофрированный шланг - Пневматическая труба



Рукоятка управления



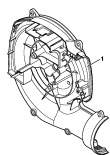
Рукоятка управления



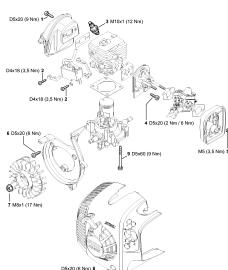
Нагнетательный насос



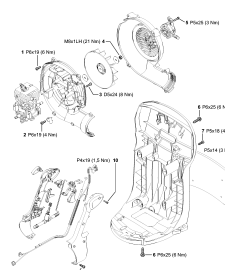
Инструмент - Специальные принадлежности



Заводской номер агрегата



Момент затяжки



Момент затяжки

**Наименование**

Картер - Цилиндр

Система зажигания - Шумоглушитель

Воздушный фильтр - Промежуточный фланец

Карбюратор C1M-S244

Пусковое устройство

Корпус вентилятора, Крыльчатка вентилятора

Топливный бак - Опорная плита для ношения устройства на спине

Опора - Резервуар

Гофрированный шланг - Пневматическая труба

Рукоятка управления

Рукоятка управления

Нагнетательный насос

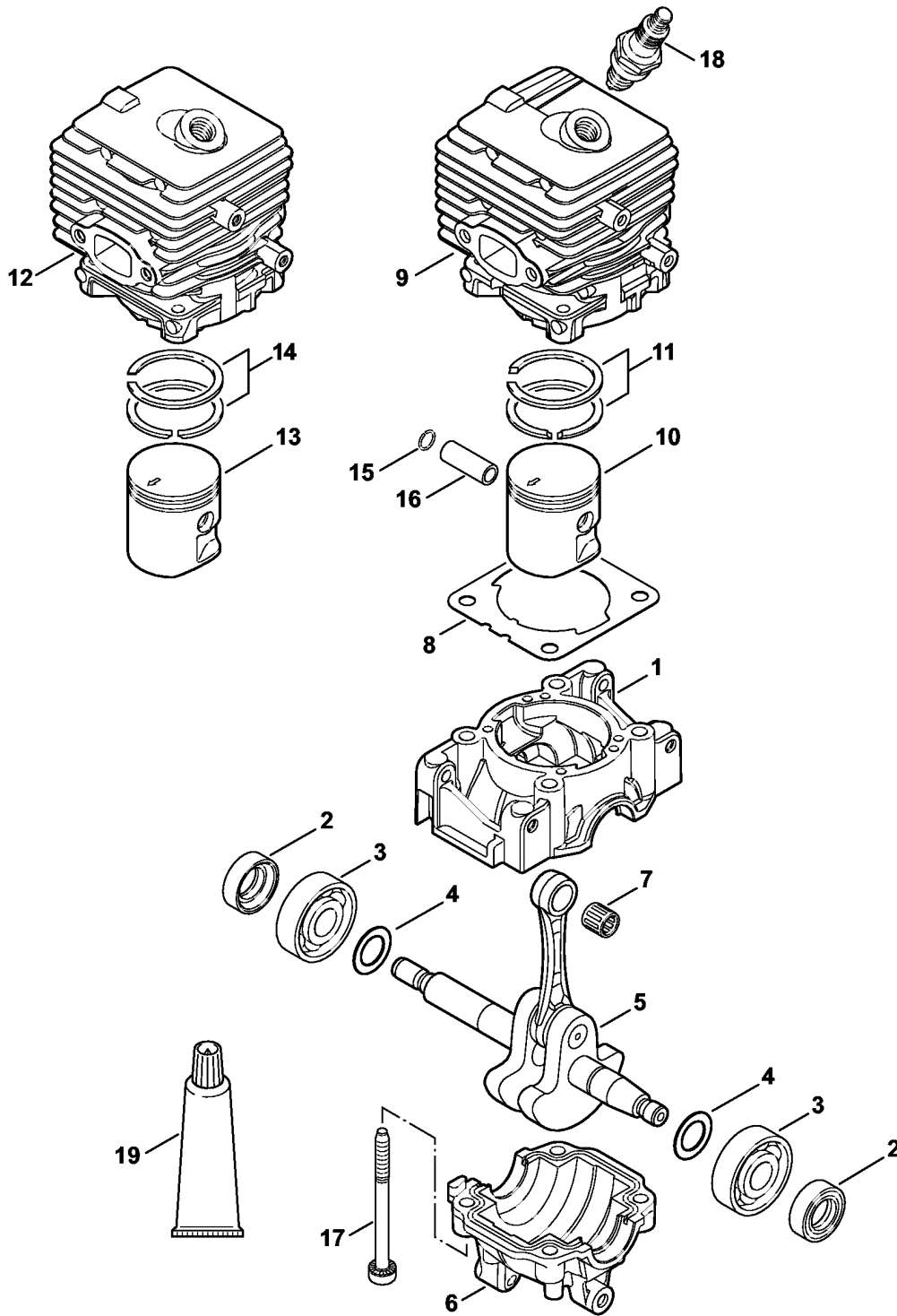
Инструмент - Специальные принадлежности

Заводской номер агрегата

Момент затяжки

Момент затяжки

**Картер - Цилиндр**

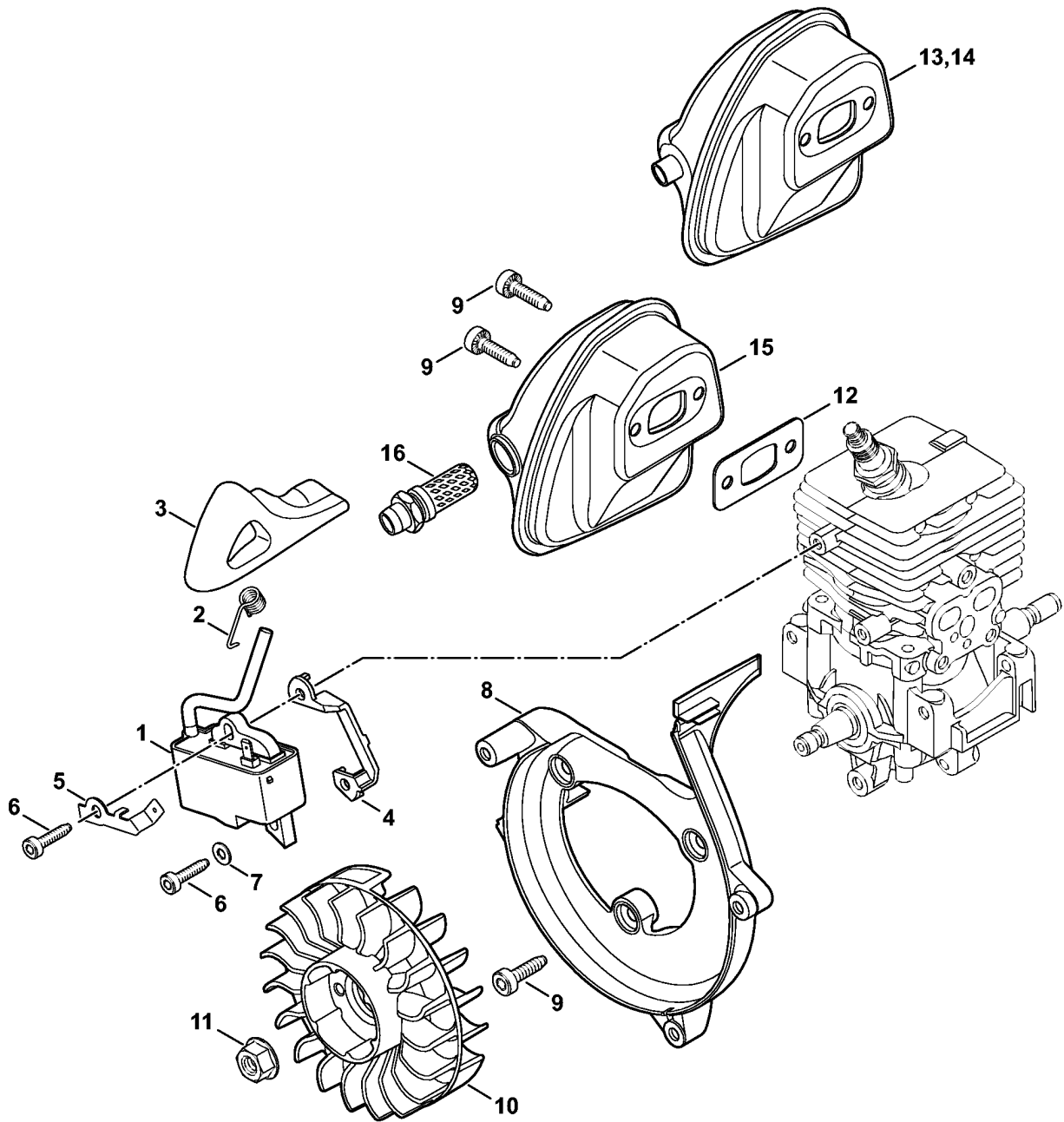


(1) SR 200, (2) SR 200-D, (3) SR 200-Z

## Картер - Цилиндр

Ссылка №	Код артикула	К-во	Наименование	Включая	Техническая информация
1	4241 021 0302	1	Картер		
2	9639 003 1230	2	Сальник 12 x 22 x 7		
	4144 020 2050	1	Радиальный шарикоподшипник	3, 4	
3		2	Радиальный шарикоподшипник 6201 (D)		
4		2	Шайба 9 x 15 x 0,2 (D)		
5	4241 030 0403	1	Коленчатый вал		25.2005
6	4144 021 2500	1	Поддон картера		
7	9512 003 1834	1	Комплект игольчатых роликов 8 x 11 x 10		
8	4144 029 2301	1	Уплотнение цилиндра		
9	4241 020 1203	1	Цилиндр с поршнем, Ø 34 мм (1,3)	10, 11, 15 - 17	
10	4241 030 2007	1	Поршень, Ø 34 мм (1,3)	11, 15, 16	
11	4237 034 3001	2	Компрессионное поршневое кольцо, Ø 34 x 1,2 мм (1,3)		
12	* 4241 020 1200	1	Цилиндр с поршнем, Ø 34 мм (1,2,3)	13 - 17	33.2015
13	* 4241 030 2001	1	Поршень, Ø 34 мм (1,2,3)	14 - 16	33.2015
14	* 4144 034 3000	2	Компрессионное поршневое кольцо, Ø 34 x 1,2 мм (1,2,3)		33.2015
15	9463 650 0805	1	Пружинное стопорное кольцо 8 x 0,7		
16	4241 034 1500	1	Поршневой палец 8 x 5 x 22		
17	9075 478 4268	4	Винт с цилиндрической головкой IS-D5 x 60		
18	0000 400 7011	1	Свеча зажигания NGK CMR6H		
19	0783 830 2000	1	Уплотнительная масса НТ, красная (В)		
	4144 007 1012	1	Набор уплотнений	2, 8	

(1) SR 200, (2) SR 200-D, (3) SR 200-Z



(1) SR 200, (2) SR 200-D, (3) SR 200-Z

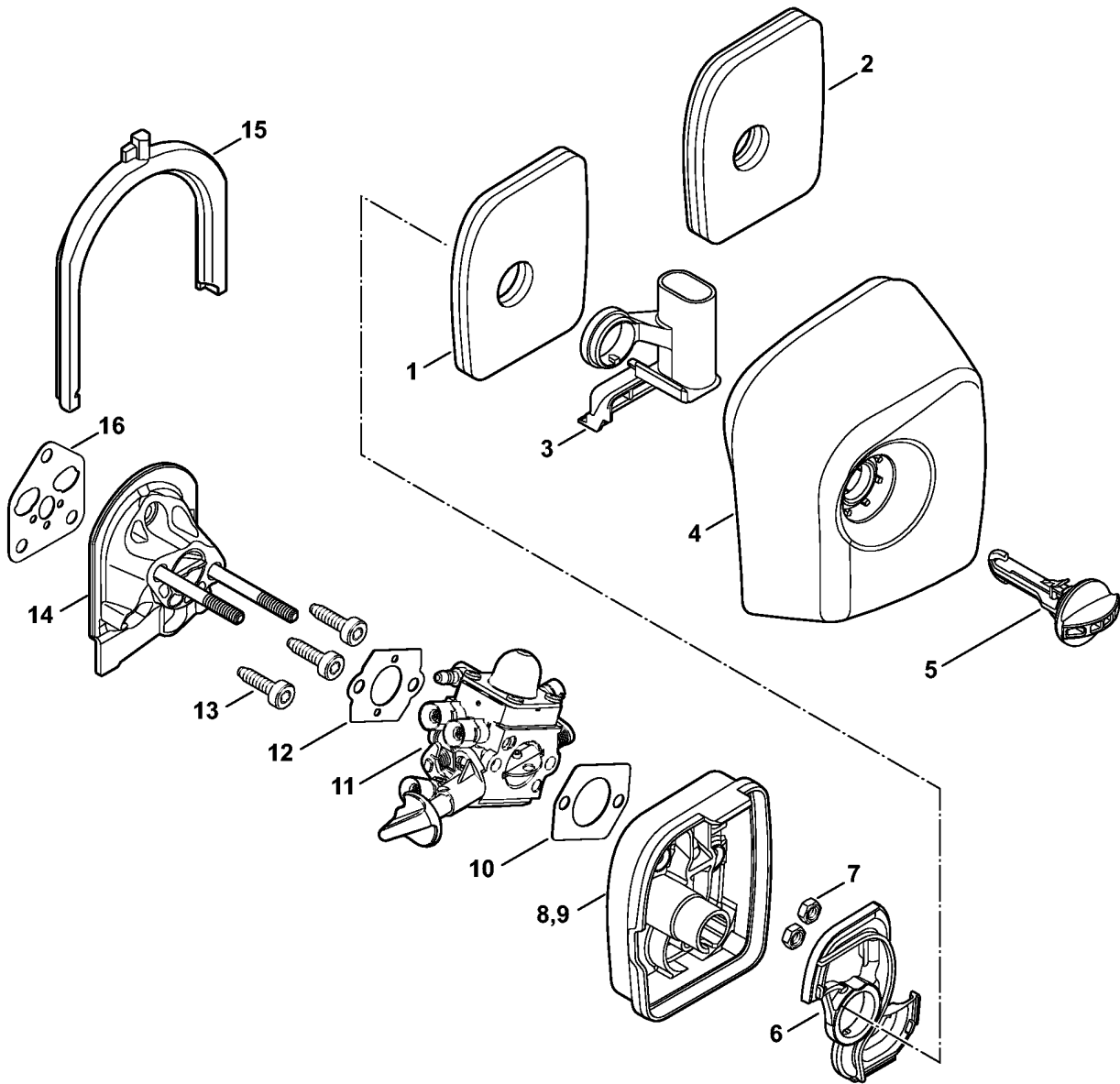


## Система зажигания - Шумоглушитель

Ссылка №	Код артикула	К-во	Наименование	Включая	Техническая информация
1	4241 400 1311	1	Модуль зажигания		
2	0000 998 0604	1	Витая изгибная пружина		
3	4241 405 1000	1	Штекер провода системы зажигания		
4	4241 405 8000	1	Изоляционная деталь		
5	4241 431 2100	1	Вставной язычок		
6	9075 478 3018	2	Винт с цилиндрической головкой IS-D4 x 18		
7	9291 021 0100	1	Шайба 4,3		
8	4241 084 1100	1	Спиральный корпус		
9	9075 478 4136	5	Винт с цилиндрической головкой ISD5 x 20		
10	4241 400 1200	1	Маховик		25.2005
11	0000 955 0802	1	Гайка M8 x 1		
12	4144 149 0600	1	Уплотнение глушителя		
13	4241 140 0610	1	Шумоглушитель (1)		
14	* 4241 140 0607	1	Шумоглушитель (2)		
15	4241 140 0611	1	Шумоглушитель USA, AUS, NZ (3)	16	
16	4229 140 6905	1	Патрубок с решеткой USA, AUS, NZ (3)		
	4144 007 1012	1	Набор уплотнений	12	

(1) SR 200, (2) SR 200-D, (3) SR 200-Z

**Воздушный фильтр - Промежуточный фланец**



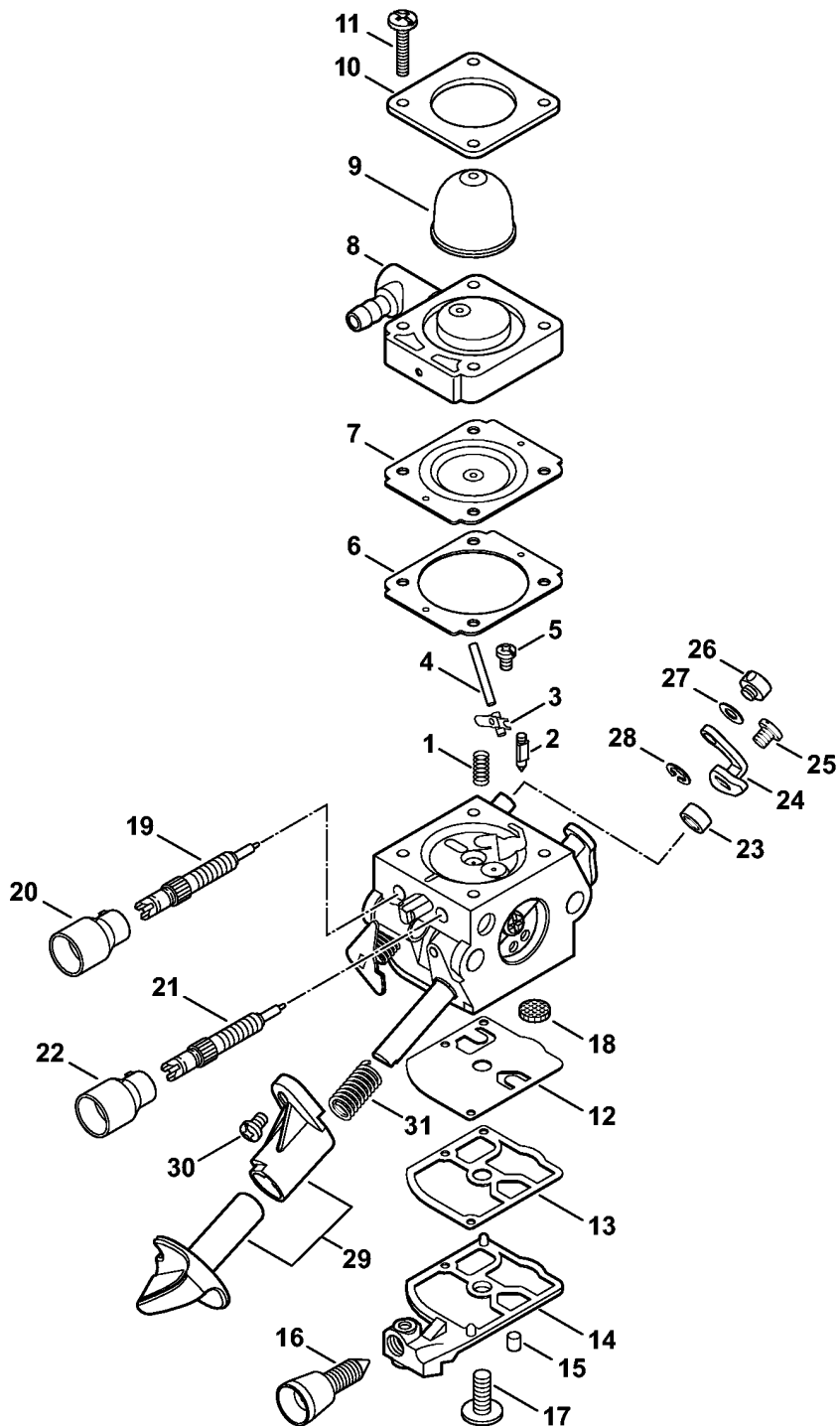
(1) SR 200, (2) SR 200-D, (3) SR 200-Z

2431ET018.SC

## Воздушный фильтр - Промежуточный фланец

Ссылка №	Код артикула	К-во	Наименование	Включая	Техническая информация
1	4241 120 1800	1	Фильтр		
2	4241 140 4401	1	Воздушный фильтр (B)		
3	4241 141 1100	1	Вставка		
4	4241 140 1001	1	Крышка фильтра	5	
5		1	Запорное устройство (D)		
6	4241 121 6900	1	Ударнозащитный колпак		
7	9210 261 0700	2	Шестигранная гайка M5		
8	* 4241 141 0802	1	Корпус фильтра (2)		33.2015
9	4241 140 2800	1	Корпус фильтра (1,3)		
10	4114 149 1205	1	Уплотнение		
11	4241 120 0605	1	Карбюратор C1M-S244B		59.2012
12	4128 129 0900	1	Уплотнение		
13	9075 478 4136	3	Винт с цилиндрической головкой ISD5 x 20		
14	4144 120 2301	1	Промежуточный фланец		
15	4241 129 0100	1	Термоизоляционное уплотнение		
16	4144 129 0900	1	Уплотнение		
	4144 007 1012	1	Набор уплотнений	10, 12, 16	

(1) SR 200, (2) SR 200-D, (3) SR 200-Z



2431ET002.AM

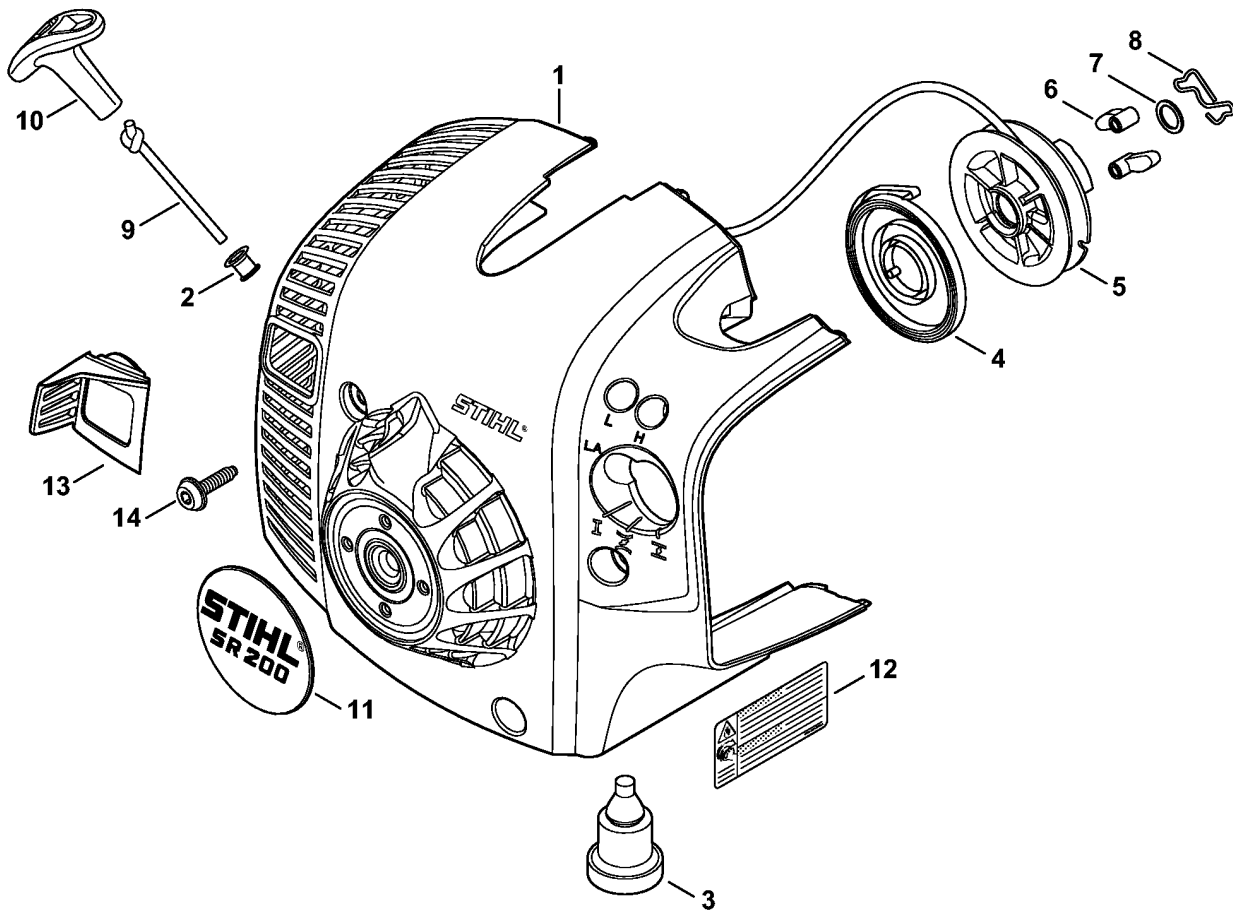
(1) SR 200, (2) SR 200-D, (3) SR 200-Z

## Карбюратор C1M-S244

Ссылка №	Код артикула	К-во	Наименование	Включая
	4241 120 0605	1	Карбюратор C1M-S244B	1 - 31
1	4128 122 3000	1	Пружина	
2	4116 121 5100	1	Впускная игла	
3	1125 121 5000	1	Впускной регулировочный рычаг	
4	1120 121 9200	1	Ось	
5	0000 122 7101	1	Винт	
6	4241 129 0901	1	Уплотнение	
7	4241 121 4702	1	Регулировочная мембрана	
8	4241 120 2203	1	Фланец	
9	4226 121 2700	1	Колпачок	
10	4140 121 0800	1	Запорная крышка	
11	4241 122 7100	4	Винт	
12	4241 121 4800	1	Диафрагма насоса	
13	1123 129 0905	1	Уплотнение	
14	4241 121 0800	1	Запорная крышка	
15	1125 122 4200	1	Зажимная деталь	
16	4140 122 6200	1	Упорный винт настройки холостого хода	
17	1120 122 7800	1	Винт с полупотайной головкой	
18	1120 121 7800	1	Сетка фильтра	
19	4140 120 6800	1	Винт настройки оборотов холостого хода	20
20	4144 121 2700	1	Колпачок	
21	4241 122 6703	1	Главный регулировочный винт	
22	4229 121 2701	1	Колпачок	
23	4241 122 5000	1	Распорная гильза	
24	4241 121 3501	1	Дроссельный рычаг	
25	9079 319 0280	1	Винт с плоской головкой М3 x 3,5	
26	4128 121 8901	1	Палец	
27	4137 121 8600	1	Шайба	
28	1120 122 9000	1	Пружинное стопорное кольцо	
29	4241 180 9500	1	Поворотный рычаг	30, 31
30	4144 122 7100	1	Винт	
31		1	Пружина (D)	
	4241 007 1002	1	Комплект - Карбюраторные детали	7, 8, 12, 13

(1) SR 200, (2) SR 200-D, (3) SR 200-Z

**Пусковое устройство**



2431ET016 SC

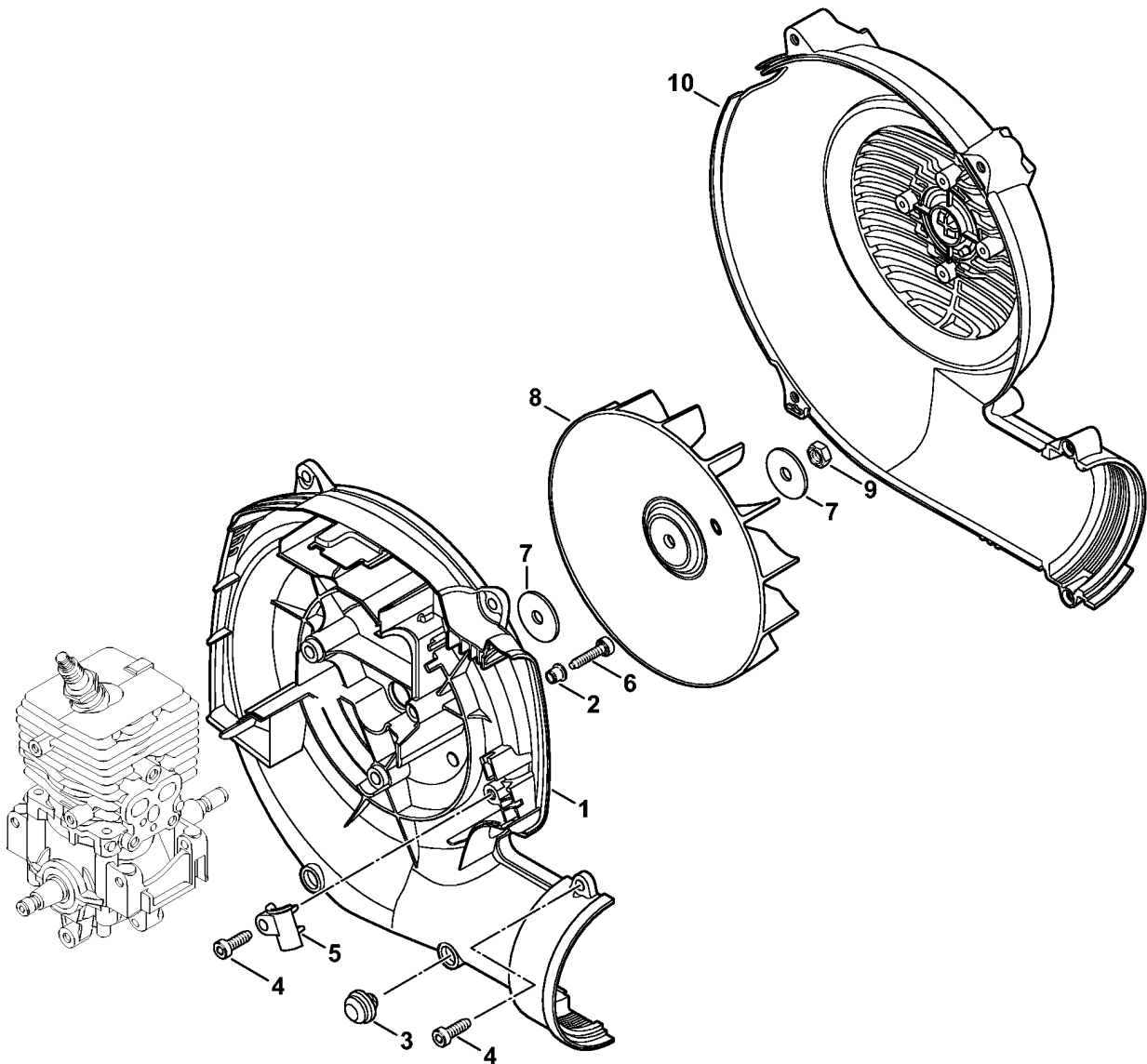
(1) SR 200, (2) SR 200-D, (3) SR 200-Z

## Пусковое устройство

Ссылка №	Код артикула	К-во	Наименование	Включая
	4241 080 2108	1	Корпус вентилятора с пусковым устройством (1,2,3)	1 - 11
	4241 080 2109	1	Корпус вентилятора с пусковым устройством USA (3)	1 - 12
1	4241 080 1803	1	Корпус вентилятора	2, 3
2	9416 868 6650	1	Заклёпка 6,5 x 0,5 x 8,8	
3	4282 791 5902	2	Упорный буфер	
4	4237 190 0600	1	Возвратная пружина	
5	4241 195 0400	1	Тросиковый шкив	
6	1123 195 7200	2	Защёлка	
7	0000 958 0923	1	Шайба	
8	1128 195 3500	1	Пружина	
9	1120 195 8200	1	Пусковой тросик, Ø 3 x 1060 мм	
	0000 930 2208	1	Пусковой тросик, Ø 3 мм x 30,5 м (B)	
10	4140 195 3400	1	Рукоятка	
11	4241 967 1507	1	Фирменная табличка SR 200	
12	0000 967 7279	1	Табличка с предупредительной надписью Запорное устройство топливного бака USA (3)	
13	4241 084 6800	1	Распорная деталь USA, AUS, NZ (3)	
14	0000 951 1100	3	Винт IS-D5x20	

(1) SR 200, (2) SR 200-D, (3) SR 200-Z

**Корпус вентилятора, Крыльчатка вентилятора**



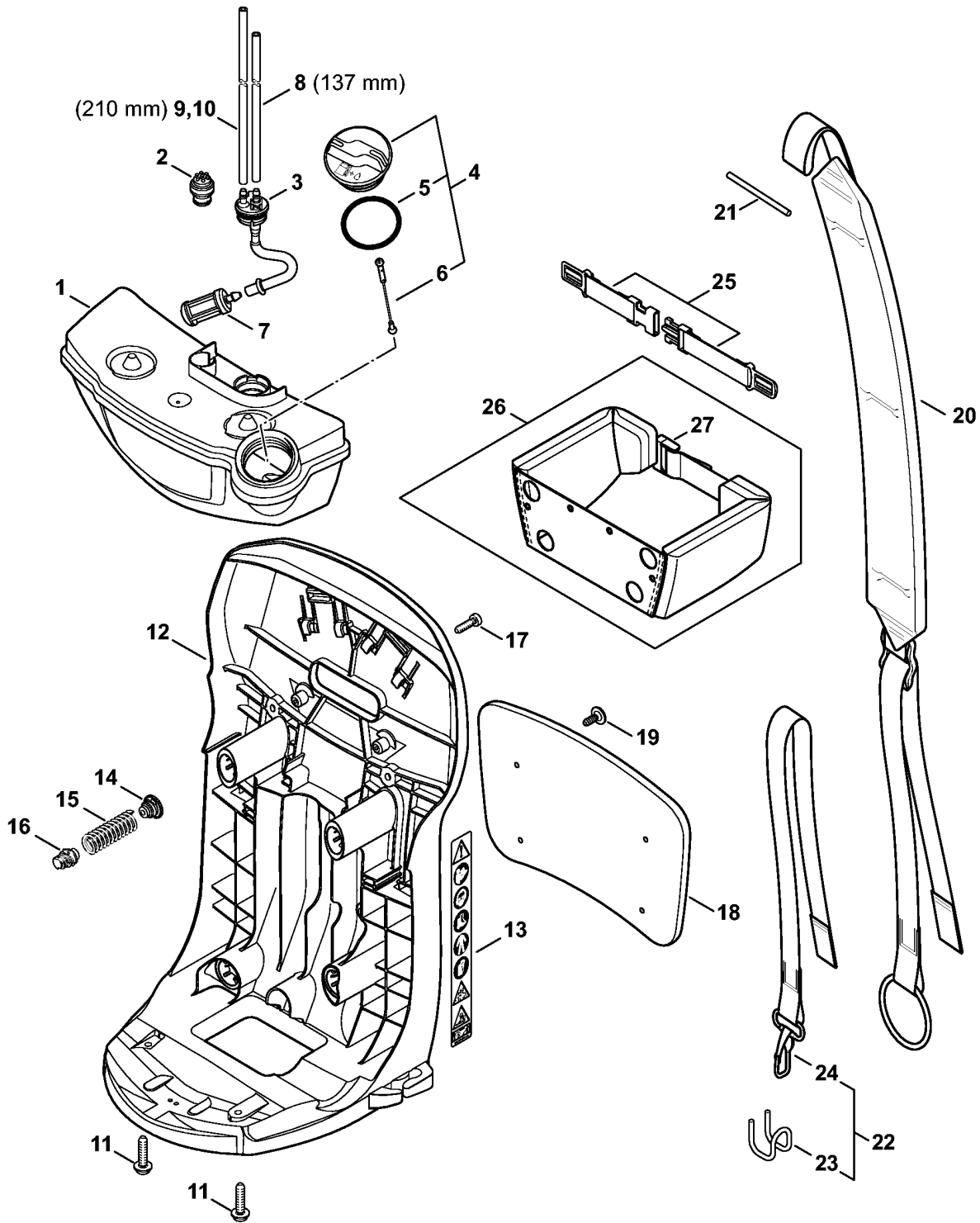
2431ET004 AM



## Корпус вентилятора, Крыльчатка вентилятора

Ссылка №	Код артикула	К-во	Наименование	Включая
1	4241 700 4112	1	Корпус нагнетателя	2
2	9443 825 7130	3	Пустотелая заклёпка 7,5 x 1 x 6,8	
3	4241 791 5900	1	Упорный буфер	
4	9074 478 4425	6	Винт с цилиндрической головкой IS-P6 x 19	
5	4203 182 2107	1	Держатель	
6	9075 478 4159	3	Винт с цилиндрической головкой IS-D5 x 24	
7	4229 704 7900	2	Шайба	
8	4241 704 3401	1	Крыльчатка вентилятора	
9	9211 260 1150	1	Шестигранная гайка M8 x1 левая резьба	
10	4241 701 0704	1	Корпус нагнетателя, наружный	

**Топливный бак - Опорная плита для ношения устройства на спине**



4241-GET-0012-A0

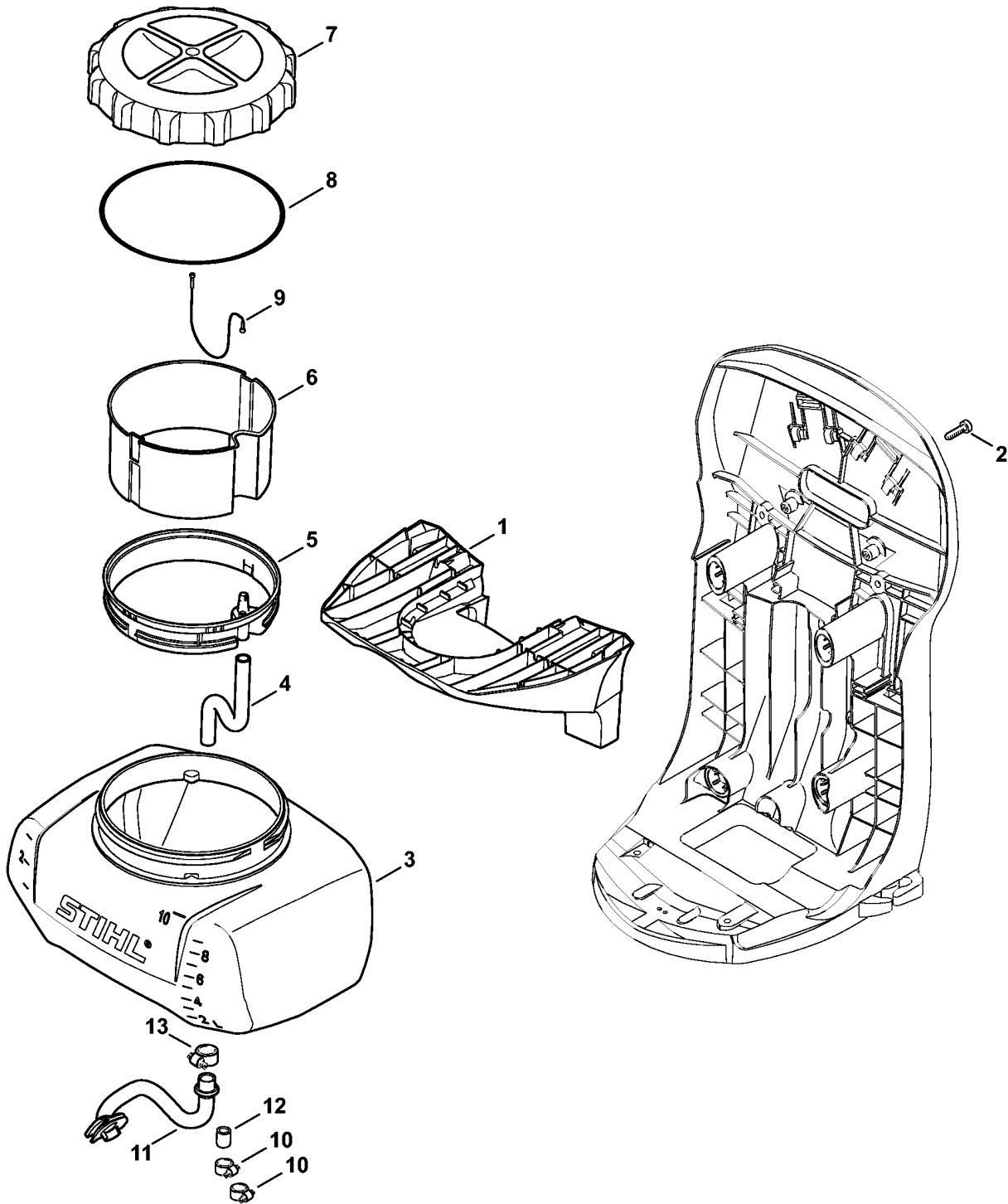
(1) SR 200, (2) SR 200-D, (3) SR 200-Z

**Топливный бак - Опорная плита для ношения устройства на спине**

Ссылка №	Код артикула	К-во	Наименование	Включая	Техническая информация
1	4241 350 0400	1	Топливный бак	2 - 7	
2	0000 350 5800	1	Вентиляционная система топливного бака		
3	4180 350 1402	1	Соединительная деталь	4 - 6	
4	0000 350 0527	1	Запорное устройство топливного бака	5, 6	
5	9645 951 3890	1	Круглое уплотнительное кольцо 35x3-FPM 80		
6	0000 350 0900	1	Тросик		
7	0000 350 3502	1	Всасывающая головка		
8	0000 937 5004	1	Шланг 3,1x5,7 мм x 1 м, R5 (A,B)		
9	0000 930 2803	1	Шланг 3,1x5,7 мм x 1 м, R3 (A,B)		
10	0712 923 8004	1	Шланг 3,1x5,7 мм x 10 м, R3 (A,B)		
11	9074 478 4140	2	Винт с цилиндрической головкой IS-P6 x 25		
12	4241 700 3801	1	Опорная плита для ношения устройства на спине	13	
13	0000 967 7230	1	Табличка с предупредительной надписью SR		
14	4241 792 2900	4	Фиксатор пружины		
15	4241 791 3100	4	Пружина		
16	4241 792 2901	4	Фиксатор пружины		
17	9074 477 4132	4	Винт с цилиндрической головкой IS-P5x18		
18	4244 790 8000	1	Мягкая накладка для спины		
19	0000 951 1105	4	Винт с цилиндрической головкой IS P5 x 14		
20	4244 710 9001	2	Лямка		
21	4244 716 3700	2	Штифт		
22	4244 007 1008	1	Набор крючков (B)	23, 24	25.2014
23	4244 791 4600	1	Крючок (B)		25.2014
24	4244 710 6900	1	Крючок-карабин с ремнём (B)		25.2014
25	0000 790 7700	1	Подпруга (B)		
26	4203 710 9102	1	Набедренный пояс (B)	27	
27	4134 710 6401	1	Замок (B)		

(1) SR 200, (2) SR 200-D, (3) SR 200-Z

**Опора - Резервуар**



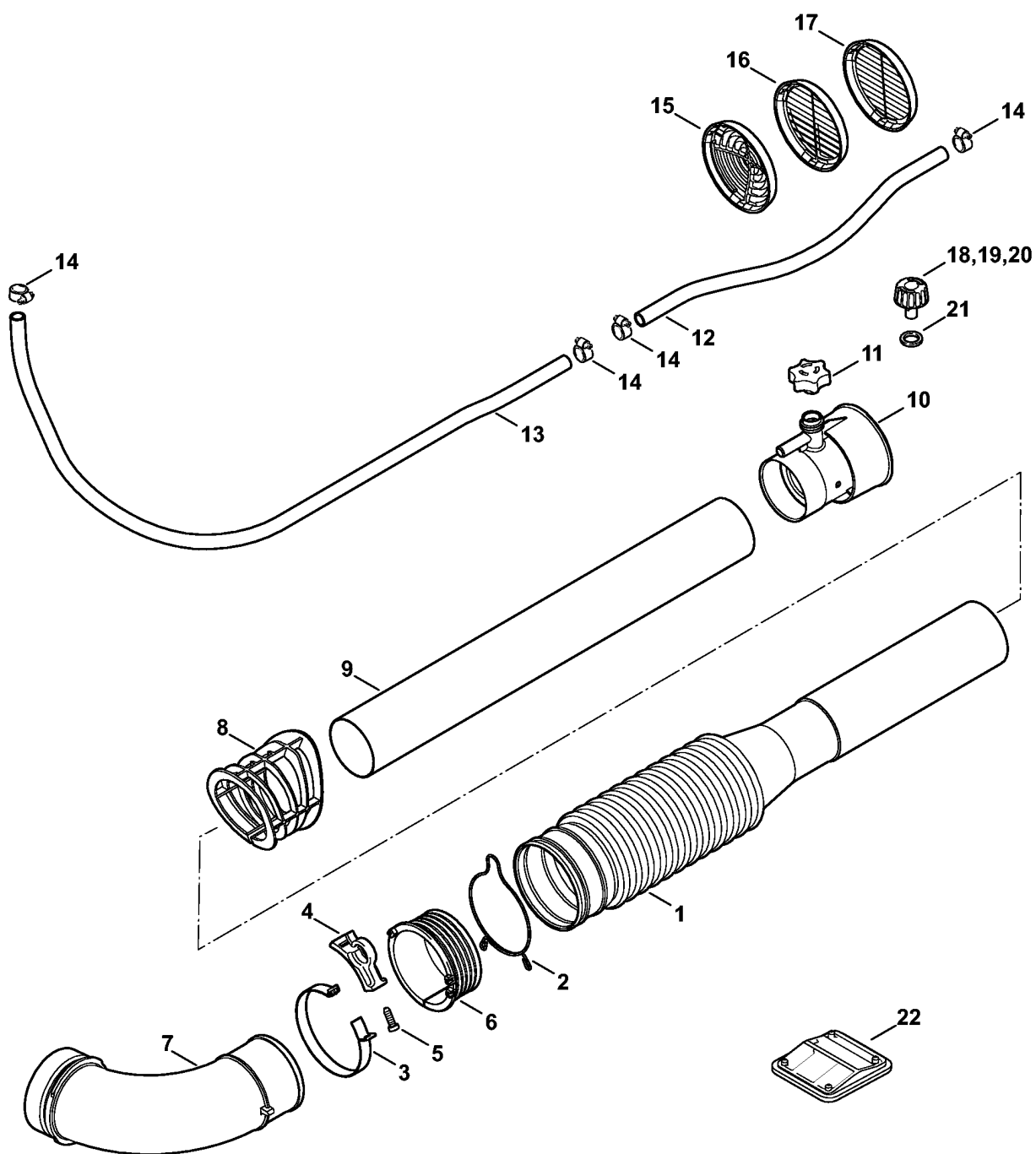
(1) SR 200, (2) SR 200-D, (3) SR 200-Z

2431ET006 AM

## Опора - Резервуар

Ссылка №	Код артикула	К-во	Наименование	Включая
1	4241 791 3400	1	Опора	
2	9074 478 4140	2	Винт с цилиндрической головкой IS-P6 x 25	
3	4241 700 0800	1	Резервуар	4 - 9
4		1	Шланг 110x2x250 мм (D)	
	0000 937 4054	1	Шланг 10 x 2 x 1070 мм (A,B)	
5	4244 701 1600	1	Вставка	
6	4244 708 1000	1	Сетка фильтра	
7	4244 700 0903	1	Крышка резервуара	8, 9
8	4244 709 2000	1	Уплотнительное кольцо	
9	0000 350 0906	1	Предохранитель от потери	
10	9771 021 1152	2	Скоба для шланга 12-18	
11	4241 701 6000	1	Шланг	
12	4244 708 5900	1	Глухая пробка	
13	9771 021 0780	1	Скоба для шланга 14-15/8	

**Гофрированный шланг - Пневматическая труба**



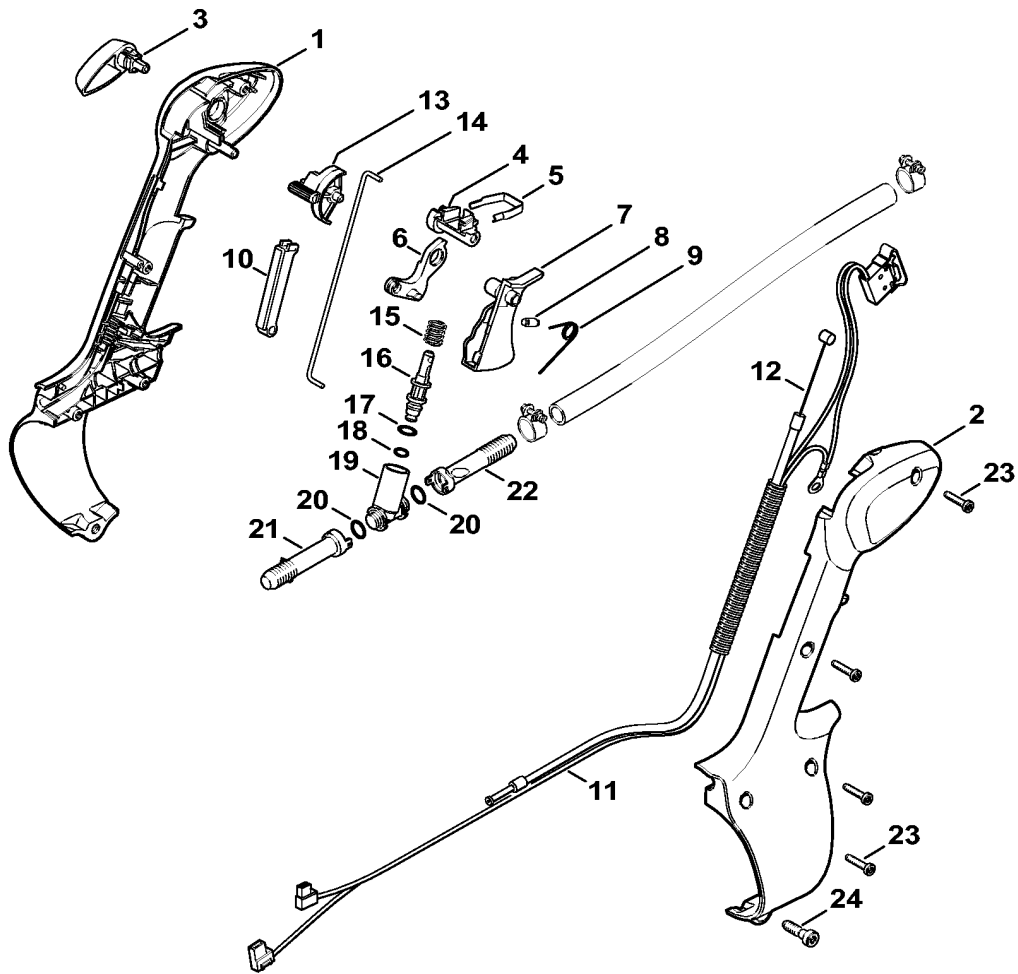
2431ET007 AM

(1) SR 200, (2) SR 200-D, (3) SR 200-Z

## Гофрированный шланг - Пневматическая труба

Ссылка №	Код артикула	К-во	Наименование	Включая
1	4241 701 6101	1	Гофрированный шланг	
2	4203 708 8700	1	Скоба для шланга	
3	4203 700 7100	1	Скоба для шланга	4, 5
4	4203 708 8201	1	Держатель	
5	9074 478 4425	1	Винт с цилиндрической головкой IS-P6 x 19	
6	4203 701 6300	1	Скользящее кольцо	
7	4203 708 6901	1	Колено	
8	4241 791 9101	1	Распорная деталь	
9	4203 708 3409	1	Труба	
10	4203 700 6318	1	Сопло	11
11	4203 708 4003	1	Дозировочная деталь	
12		1	Шланг 10x2x410 мм (D)	
13		1	Шланг 10 x 2 x 930 мм (D)	
	0000 937 4054	1	Шланг 10 x 2 x 1070 мм (A,B)	
14	9771 021 0780	4	Скоба для шланга 14-15/8	
15	4241 708 6700	1	Конусообразная решётка	
16	4241 708 6600	1	Двойная направляющая решётка	
17	4241 708 6800	1	Отклоняющая решётка	
	4241 007 1009	1	Комплект - ULV-сопло (B)	18 - 22
18	4203 700 6311	1	Сопло 0,5 мм (B)	21
19	4203 700 6312	1	Сопло 0,8 мм (B)	21
20	4203 700 6314	1	Сопло 0,65 мм (B)	21
21	4203 709 2001	1	Уплотнительное кольцо (B)	
22	4244 700 8802	1	Сетка фильтра (B)	

**Рукоятка управления**



2431ET009 AM

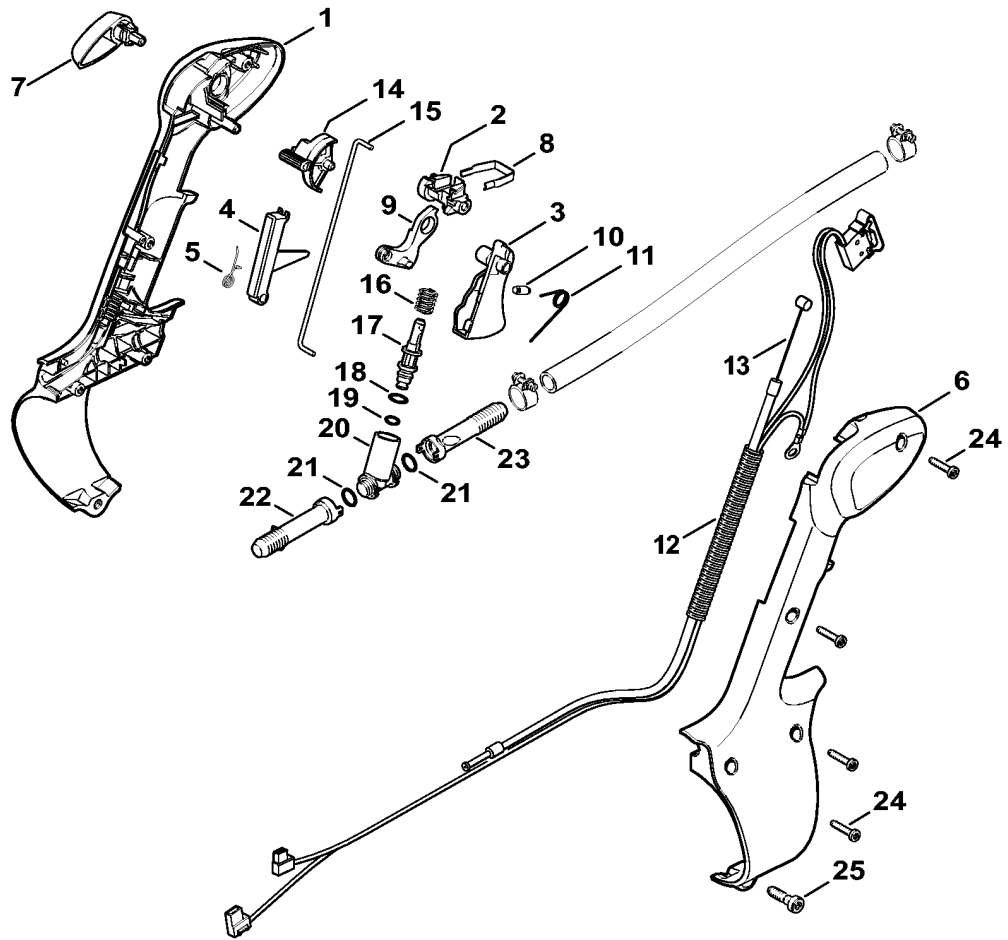


## Рукоятка управления

Ссылка №	Код артикула	К-во	Наименование	Включая
	4241 790 1302	1	Рукоятка управления Не для Еурога (1)	1 - 23
1	4244 791 0809	1	Половина рукоятки, внутренняя (1)	
2	4244 791 0810	1	Половина рукоятки, наружная (1)	
3	4244 182 2900	1	Установочный рычаг (1)	
4	4244 182 4301	1	Кулачок (1)	
5	4244 182 4201	1	Фиксаторная пружина (1)	
6	4244 182 2800	1	Рычаг (1)	
7	4244 182 1002	1	Рычаг управления дроссельной заслонкой (1)	
8	0000 953 0808	1	Шпилька (1)	
9	4244 182 4500	1	Витая изгибная пружина (1)	
10	4244 791 7500	1	Защитное прикрытие (1)	
11	4241 180 1104	1	Трос управления дроссельной заслонкой (1)	12
12	4241 182 3204	1	Трос управления дроссельной заслонкой (1)	
13	4244 512 2300	1	Рычаг (1)	
14	4244 512 2700	1	Рычажно-тяговый механизм (1)	
	4244 670 5000	1	Клапан (1)	15 - 22
15	0000 997 2012	1	Нажимная пружина (1)	
16	4244 512 2600	1	Поршень (1)	
17	9645 951 7486	1	Круглое уплотнительное кольцо 7 x 2,5 (1)	
18	9645 951 7459	1	Круглое уплотнительное кольцо 5 x 2,5 (1)	
19	4244 512 0600	1	Клапан (1)	
20	9645 951 0760	2	Круглое уплотнительное кольцо 9 x 2 (1)	
21	4244 512 2900	1	Труба (1)	
22	4244 512 2902	1	Труба (1)	
23	9074 478 3075	4	Винт с цилиндрической головкой IS-P4 x 19 (1)	
24	9074 478 4545	1	Винт с цилиндрической головкой IS-P6 x 26,5 (1)	

(1) SR 200, (2) SR 200-D, (3) SR 200-Z

**Рукоятка управления**



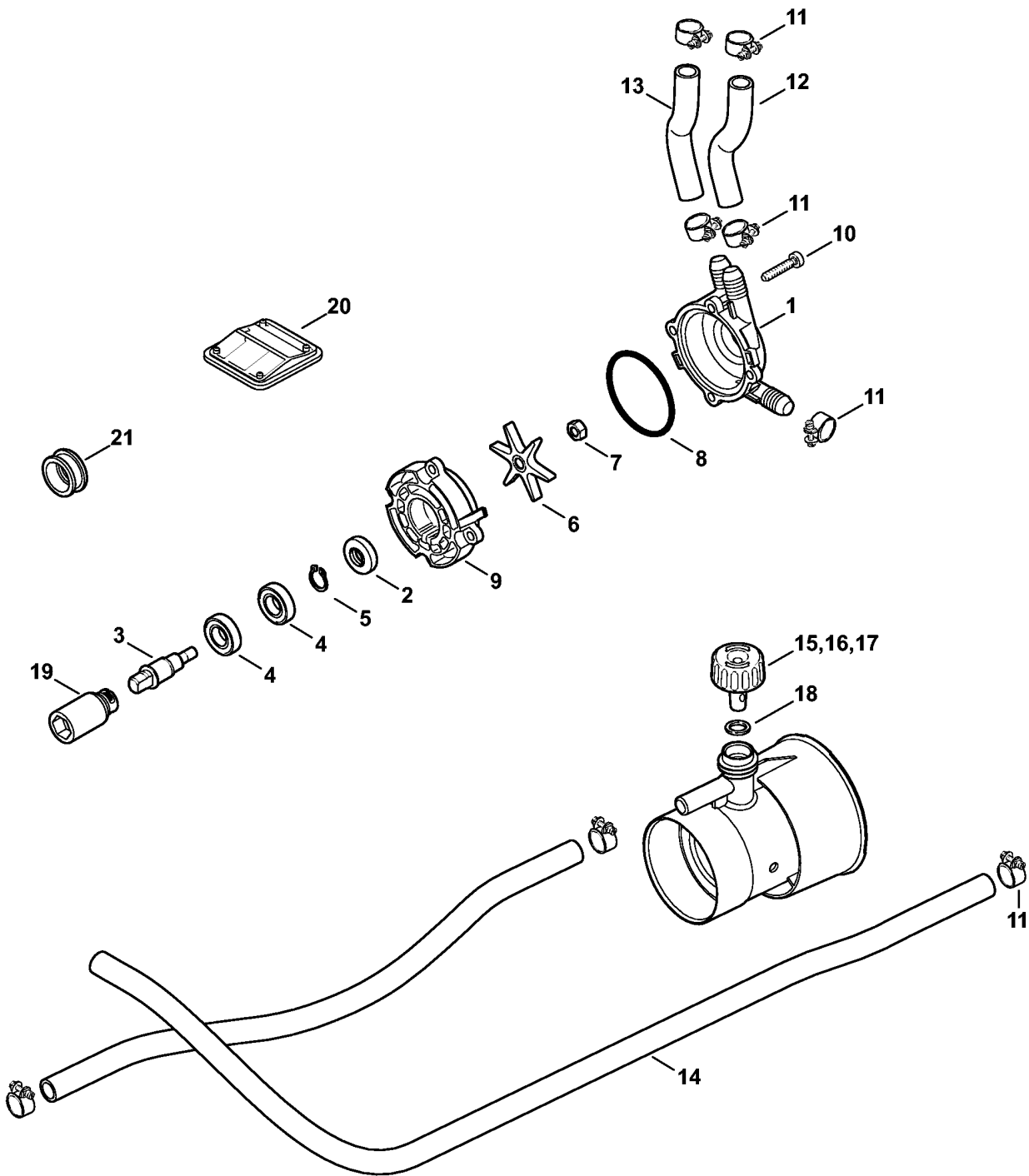
2431ET008 AMI

## Рукоятка управления

Ссылка №	Код артикула	К-во	Наименование	Включая
	4241 790 1301	1	Рукоятка управления (2,3)	1 - 24
1	4244 791 0800	1	Половина рукоятки, внутренняя (2,3)	
2	4244 182 4300	1	Кулачок (2,3)	
3	4244 182 1000	1	Рычаг управления дроссельной заслонкой (2,3)	
4	4244 182 0800	1	Стопорный рычаг (2,3)	
5	4244 182 4502	1	Витая изгибная пружина (2,3)	
6	4244 791 0802	1	Половина рукоятки, наружная (2,3)	
7	4244 182 2900	1	Установочный рычаг (2,3)	
8	4244 182 4200	1	Фиксаторная пружина (2,3)	
9	4244 182 2800	1	Рычаг (2,3)	
10	0000 953 0808	1	Шпилька (2,3)	
11	4244 182 4500	1	Витая изгибная пружина (2,3)	
12	4241 180 1104	1	Трос управления дроссельной заслонкой (2,3)	13
13	4241 182 3204	1	Трос управления дроссельной заслонкой (2,3)	
14	4244 512 2300	1	Рычаг (2,3)	
15	4244 512 2700	1	Рычажно-тяговый механизм (2,3)	
	4244 670 5000	1	Клапан (2,3)	16 - 23
16	0000 997 2012	1	Нажимная пружина (2,3)	
17	4244 512 2600	1	Поршень (2,3)	
18	9645 951 7486	1	Круглое уплотнительное кольцо 7 x 2,5 (2,3)	
19	9645 951 7459	1	Круглое уплотнительное кольцо 5 x 2,5 (2,3)	
20	4244 512 0600	1	Клапан (2,3)	
21	9645 945 0760	2	Круглое уплотнительное кольцо 9 x 2 (2,3)	
22	4244 512 2900	1	Труба (2,3)	
23	4244 512 2902	1	Труба (2,3)	
24	9074 478 3075	4	Винт с цилиндрической головкой IS-P4 x 19 (2,3)	
25	9074 478 4545	1	Винт с цилиндрической головкой IS-P6 x 26,5 (2,3)	

(1) SR 200, (2) SR 200-D, (3) SR 200-Z

**Нагнетательный насос**



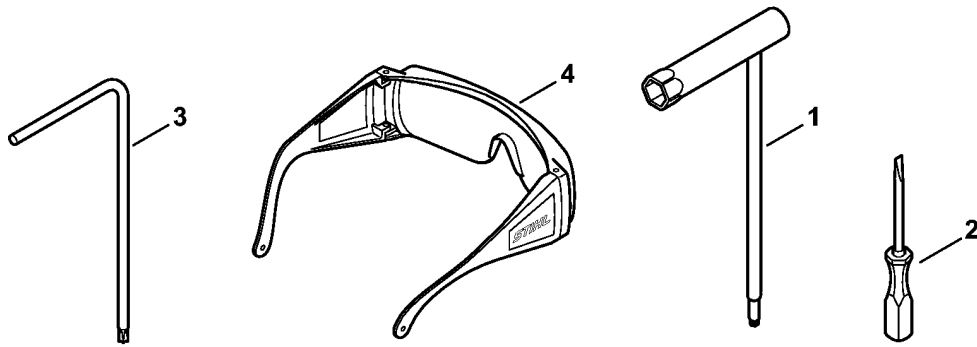
2431ET010 AM

(1) SR 200, (2) SR 200-D, (3) SR 200-Z

## Нагнетательный насос

Ссылка №	Код артикула	К-во	Наименование	Включая
	4241 007 1006	1	Комплект - Нагнетательный насос (B)	1 - 21
	4241 700 0600	1	Нагнетательный насос (B)	1 - 9
1	4241 701 0500	1	Корпус насоса - Нижняя часть (B)	
2	9640 003 0970	1	Сальник 10 x 22 x 6 (B)	
3	4244 704 0504	1	Вал (B)	
4	9503 003 8053	2	Радиальный шарикоподшипник 6901-2RS (B)	
5	9455 621 1130	1	Пружинное стопорное кольцо 12 x 1 (B)	
6	4244 540 0300	1	Рабочее колесо (B)	
7	9210 421 0900	1	Шестигранная гайка M4-V2A (B)	
8	9645 945 8126	1	Круглое уплотнительное кольцо 48 x 3,5 (B)	
9	4244 701 0508	1	Корпус насоса - Верхняя часть (B)	
10	9074 477 4142	4	Винт с цилиндрической головкой IS-P5x25 (B)	
11	9771 021 1400	6	Скоба для шланга 14-9 (B)	
12		1	Шланг 10x2x100 мм (D)	
13		1	Шланг 10x2x110 мм (D)	
14		1	Шланг 10 x 2 x 930 мм (D)	
	0000 937 4054	1	Шланг 10 x 2 x 1070 мм (A,B)	
15	4203 700 6313	1	Сопло 1 мм (B)	18
16	4203 700 6315	1	Сопло 1,6 мм (B)	18
17	4203 700 6316	1	Сопло 2 мм (B)	18
18	4203 709 2001	1	Уплотнительное кольцо (B)	
19	4241 162 3100	1	Соединительный элемент (B)	
20	4244 700 8802	1	Сетка фильтра (B)	
21	4241 708 2100	1	Пробка (B)	

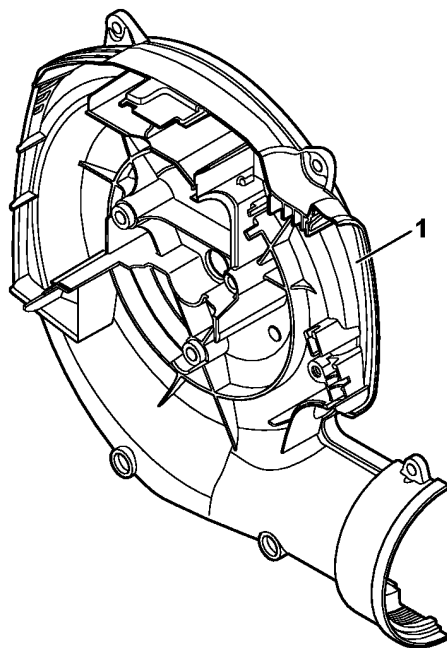
(1) SR 200, (2) SR 200-D, (3) SR 200-Z



2431ET011 AM

**Инструмент - Специальные принадлежности**

Ссылка №	Код артикула	К-во	Наименование
1	4237 890 3400	1	Комбинированный гаечный ключ
2	0000 890 2300	1	Отвертка
3	0812 370 1000	1	Отвёртка T27 x 120 x 70 (B)
4	0000 884 0307	1	Защитные очки (B)



2431ET012 AM



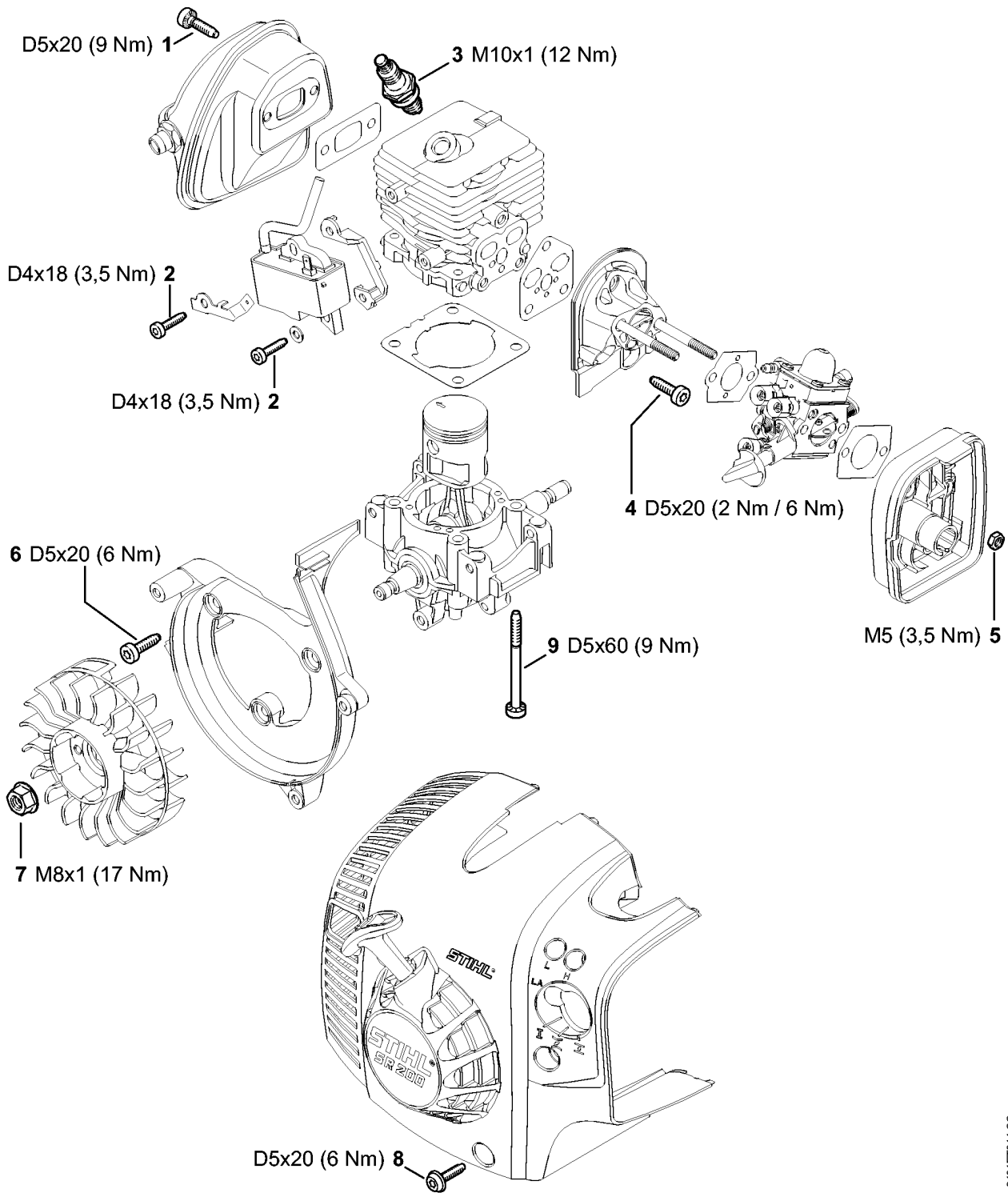
**Заводской номер агрегата**

---

Ссылка №	К-во	Наименование
1	1	Положение агрегата номер

---

**Момент затяжки**

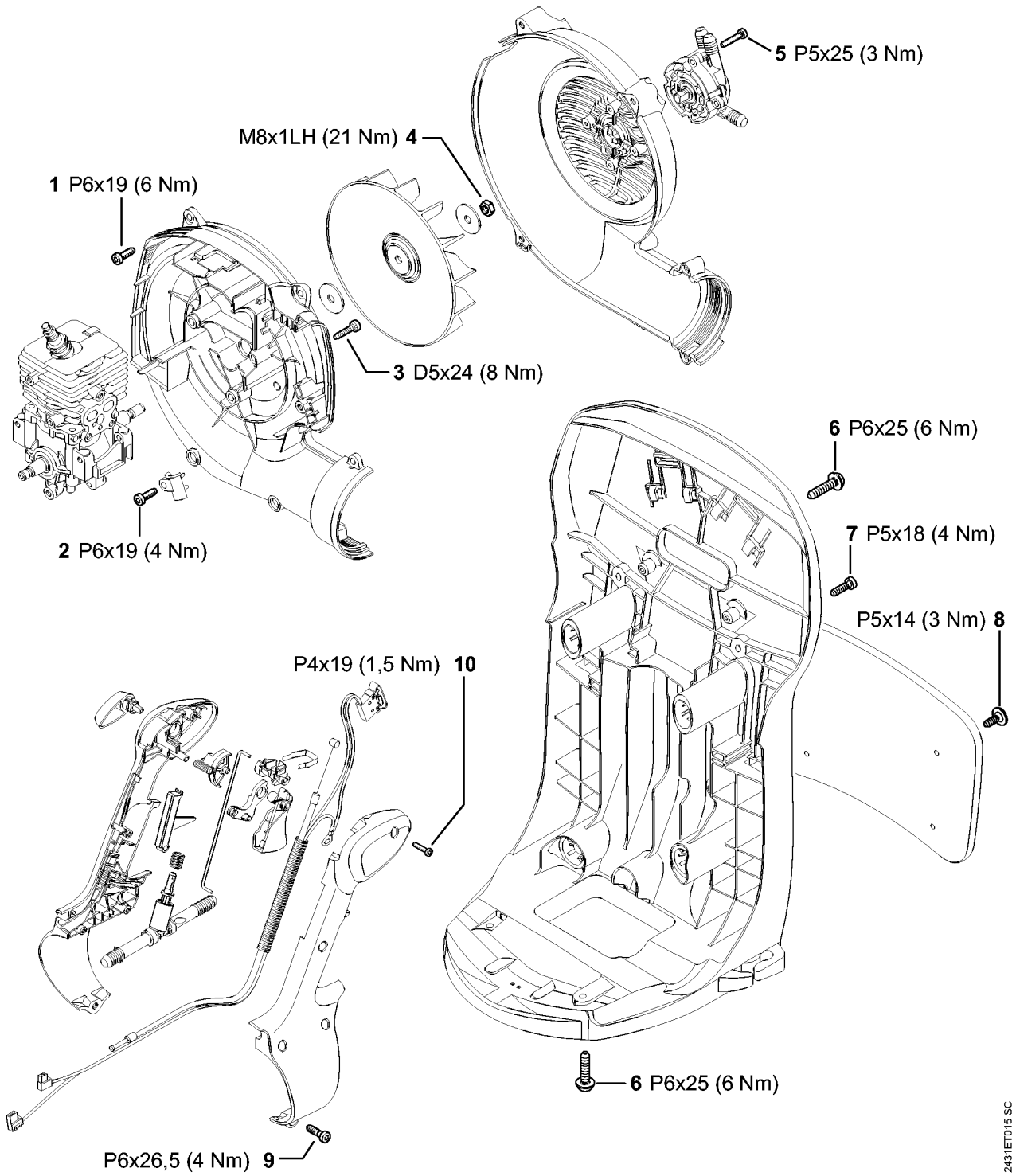


2431ET014 SC

(1) SR 200, (2) SR 200-D, (3) SR 200-Z

## Момент затяжки

Ссылка №	Код артикула	К-во	Наименование
1	9075 478 4136	2	Винт с цилиндрической головкой ISD5 x 20 Блокирующее зубчатое зацепление
2	9075 478 3018	2	Винт с цилиндрической головкой IS-D4 x 18 Блокирующее зубчатое зацепление
3	0000 400 7011	1	Свеча зажигания NGK CMR6H
4	9075 478 4136	3	Винт с цилиндрической головкой ISD5 x 20
5	9210 261 0700	2	Шестигранная гайка M5
6	9075 478 4136	3	Винт с цилиндрической головкой ISD5 x 20 Блокирующее зубчатое зацепление
7	0000 955 0802	1	Гайка M8 x 1
8	0000 951 1100	3	Винт IS-D5x20
9	9075 478 4268	4	Винт с цилиндрической головкой IS-D5 x 60 Блокирующее зубчатое зацепление



(1) SR 200, (2) SR 200-D, (3) SR 200-Z

## Момент затяжки

Ссылка №	Код артикула	К-во	Наименование
1	9074 478 4425	5	Винт с цилиндрической головкой IS-P6 x 19
2	9074 478 4425	1	Винт с цилиндрической головкой IS-P6 x 19
3	9075 478 4159	3	Винт с цилиндрической головкой IS-D5 x 24 Блокирующее зубчатое зацепление
4	9211 260 1150	1	Шестигранная гайка M8 x1 левая резьба
5	9074 477 4142	4	Винт с цилиндрической головкой IS-P5x25 (B)
6	9074 478 4140	4	Винт с цилиндрической головкой IS-P6 x 25
7	9074 477 4132	4	Винт с цилиндрической головкой IS-P5x18
8	0000 951 1105	4	Винт с цилиндрической головкой IS P5 x 14
9	9074 478 4545	1	Винт с цилиндрической головкой IS-P6 x 26,5
10	9074 478 3075	4	Винт с цилиндрической головкой IS-P4 x 19