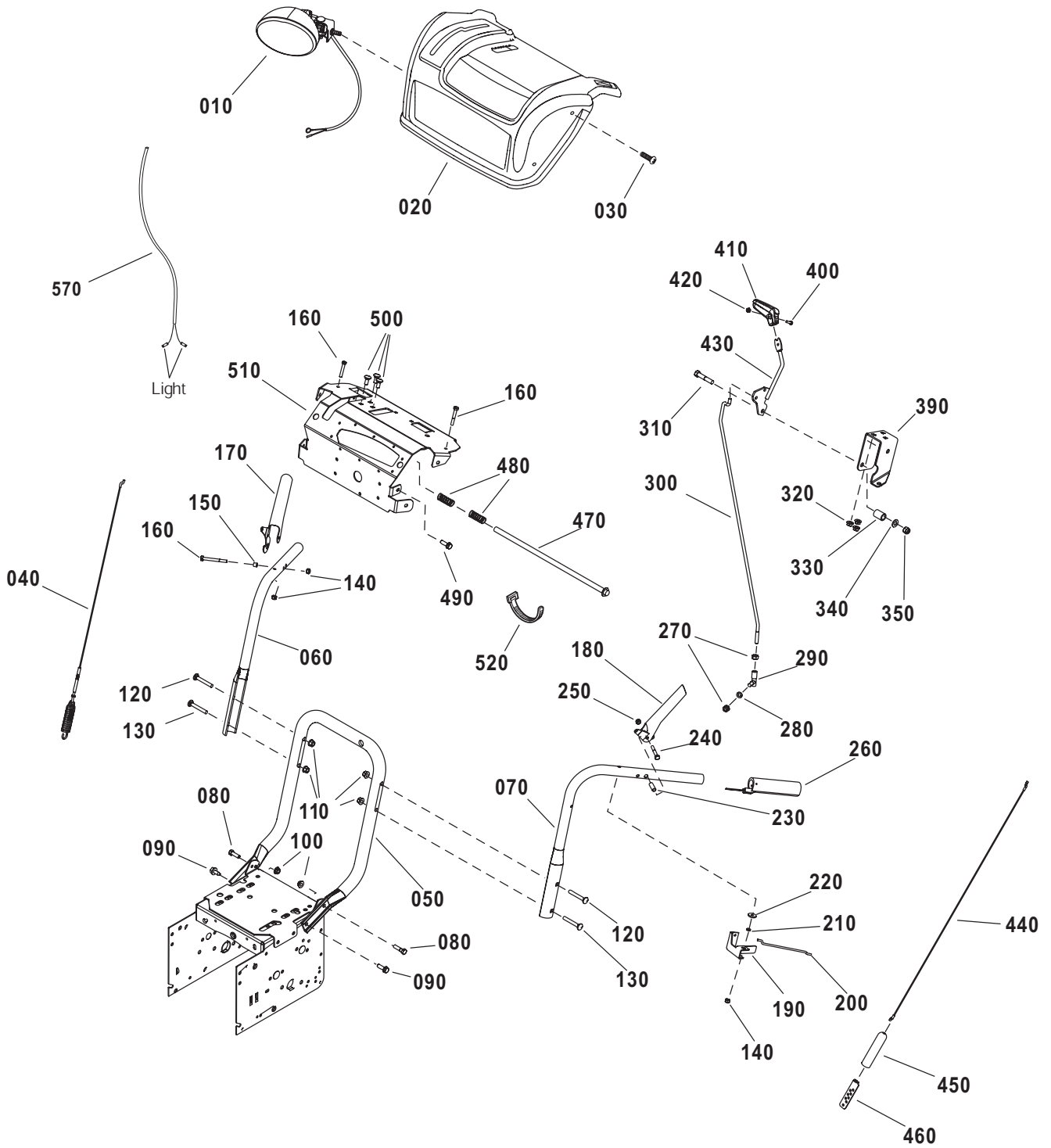
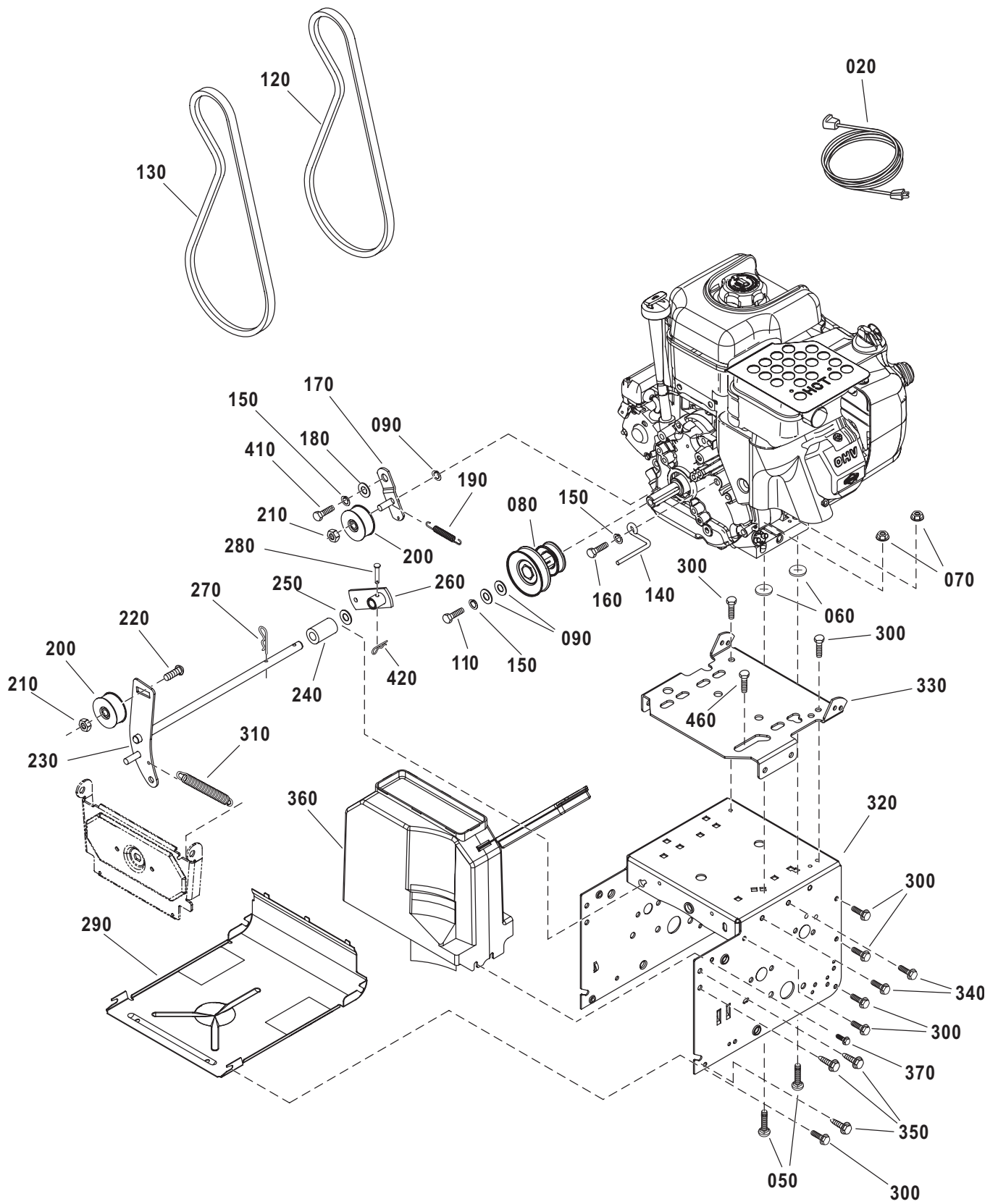


Genuine Spare Parts

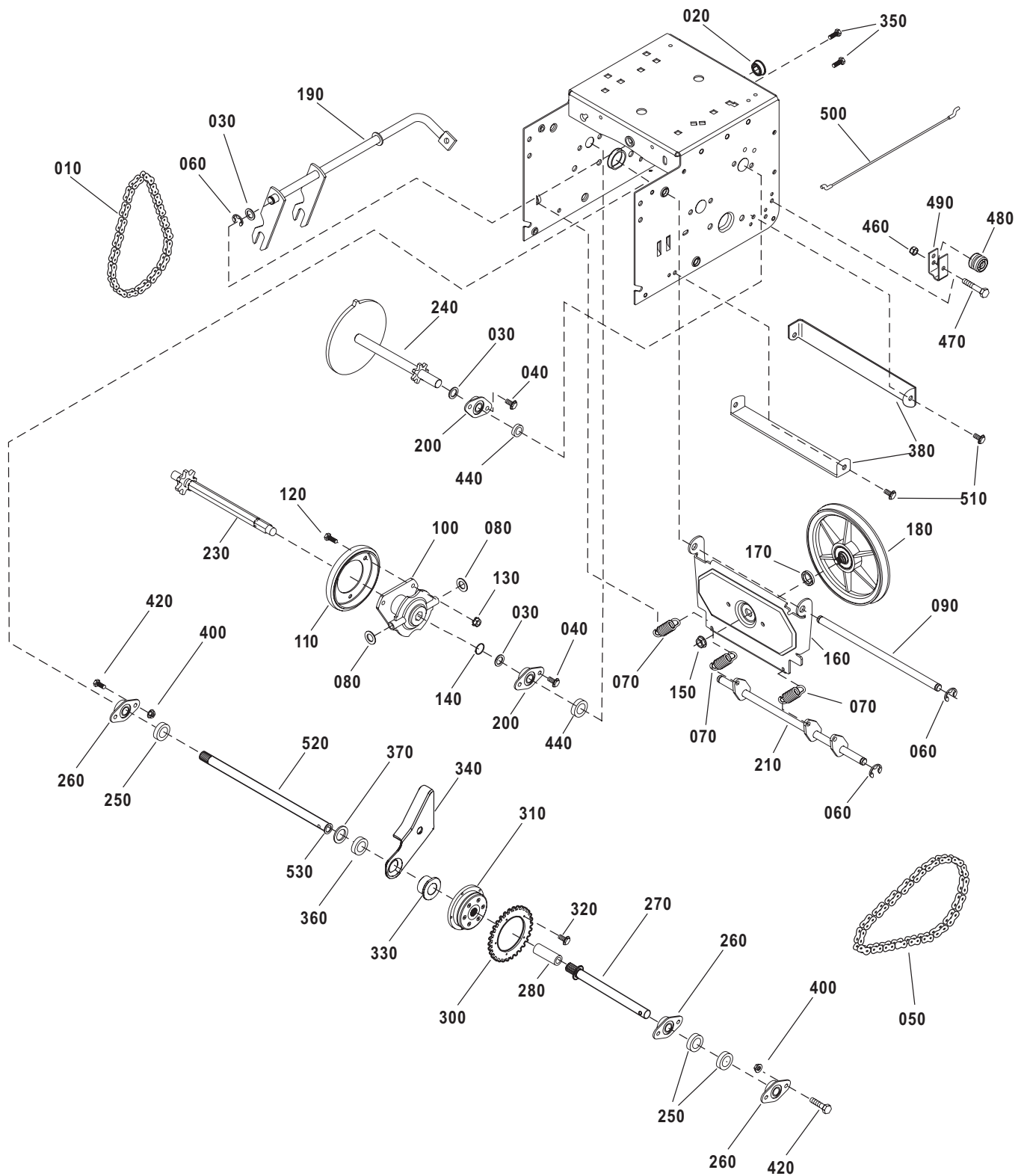




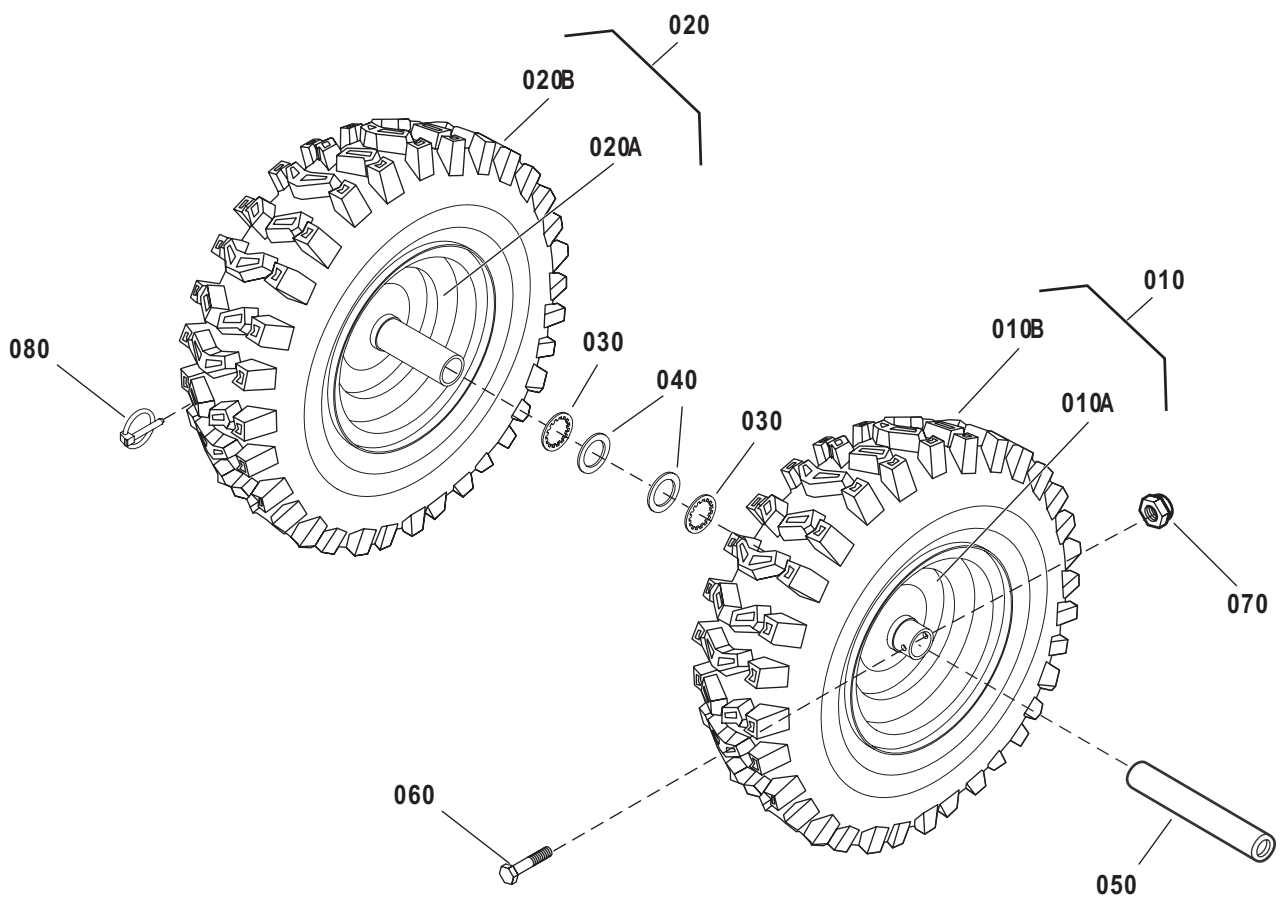
Utgåva Issue 2009- 14		Bildnr Picture No 2718		SNOW FLAKE STYRE REGLAGE		SNOW FLAKE HANDLE CONTROLS		Sida Page 56	
Pos. Fig.	Antal/Quantity				Art nr Part No	Benämning	Description	Sats Kit	Anmärkning Notes
	2829 -30								
	10	1			1812-2176-01	Strålkastare	Headlight.....		
	20	1			1812-2353-01	Panel	Panel cover		
	30	3			1812-2265-01	Skruv	Screw		
	40	1			1812-2183-01	Reglagewire- snöskruv	Auger drive cable		
X	50	1			1812-2419-01	Styre- underdel	Handle- lower		
	60	1			1812-2317-01	Styre överdel- hö	Handle upper- RH.....		
	70	1			1812-2316-01	Styre överdel- vä	Handle upper- LH		
	80	2			9988-3625-16	Skruv	Screw		
	90	2			1812-2141-01	Skruv	Screw		
	100	2			9727-3641-22	Mutter	Nut		
	110	4			9727-3641-22	Mutter	Nut		
X	120	2			1812-2479-01	Vagnsbult	Carriage bolt		L=57 mm
X	130	2			1812-2476-01	Vagnsbult	Carriage bolt		L=45 mm
	140	7			9743-3521-32	Mutter	Nut		
	150	2			1812-2148-01	Distans	Spacer		
	160	4			9988-3545-12	Skruv	Screw		
X	170	1			1812-2403-01	Kopplingshandtag- hö	Clutch lever- RH		
X	180	1			1812-2418-01	Kopplingshandtag- vä	Clutch lever- LH.....		
	190	1			1812-2231-01	Fäste	Bracket		
X	200	1			1812-2404-01	Stång	Hold down rod		
	210	1			1812-2206-01	Distans	Spacer		
	220	1			9699-0026-02	Planbricka	Flat washer.....		
X	230	2			1812-2412-01	Distans	Stepped spacer		
	240	2			9988-3538-12	Skruv	Screw		
	250	2			9743-3521-32	Mutter	Nut		
	260	2			1812-2351-01	Handtag	Hand grip		
	270	2			9794-5131-02	Mutter	Nut		
	280	1			9683-0030-02	Låsbricka	Lock washer.....		
	290	1			1812-0627-01	Kulled	Ball joint		
	300	1			1812-2312-01	Reglagestång	Control rod.....		
	310	1			9988-3751-12	Skruv	Screw		
	320	3			9727-3641-22	Mutter	Nut		
	330	1			1812-0304-01	Fjäder	Spring		
	340	1			9699-0029-02	Planbricka	Flat washer.....		
	350	1			9743-3721-32	Mutter	Nut		
X	390	1			1812-2417-01	Fäste	Controls brkt		
X	400	1			1812-2481-01	Skruv	Screw		
X	410	1			1812-2379-01	Knopp	Knob		
	420	1			9743-3721-32	Mutter	Nut		
	430	1			1812-2237-01	Växelspak	Gear shift lever		
	440	1			1812-2126-01	Reglagewire.....	Drive cable		
	450	1			1133-0968-01	Wirehylsa	Clutch spring boot		
	460	1			1133-0977-01	Wirefäste	Cable adjust bracket.....		
	470	1			1812-2233-01	Stång	Rod		
	480	2			1812-2268-01	Tryckfjäder.....	Comp spring		
	490	4			1812-2250-01	Skruv	Screw		
	500	3			9899-3625-16	Skruv	Screw		
	510	1			1812-2171-01	Panelstöd.....	Panel cover support.....		
X	520	5			1812-2372-01	Buntband	Panel fastener		
X	570	1			1812-2414-01	Kablage.....	Wiring harness.....		



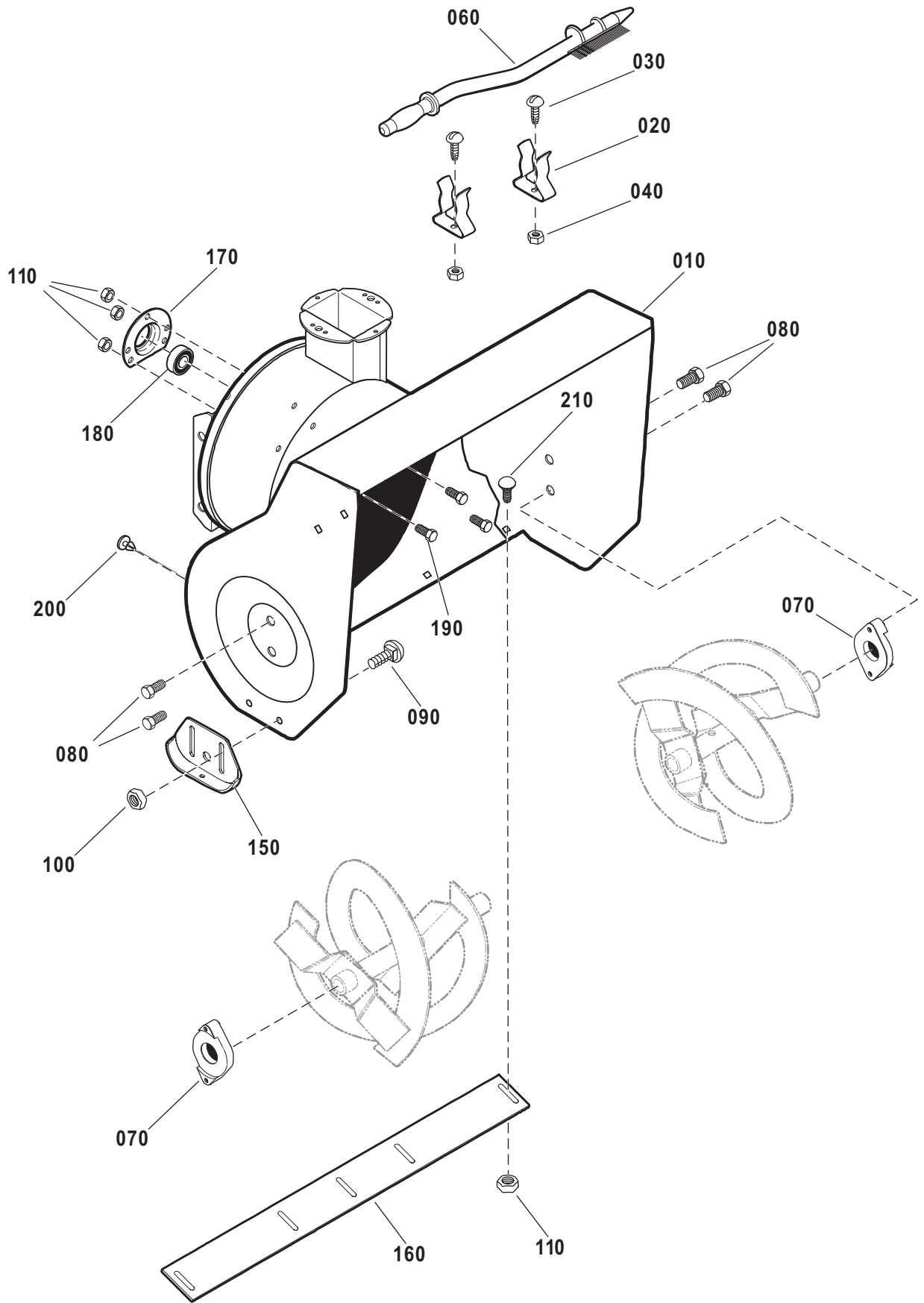
Utgåva Issue 2009-14		Bildnr Picture No 2711		SNOW FLAKE RAM MOTOR		SNOW FLAKE FRAME ENGINE		Sida Page 58	
Pos. Fig.	Antal/Quantity				Art nr Part No	Benämning	Description	Sats Kit	Anmärkning Notes
	2829 -30								
20	1				1812-1615-01	Förlängningssladd	Extension cord		
50	4				1812-1678-01	Vagnsbult	Carriage bolt		
60	4				1812-1681-01	Hållare	Retainer		
70	4				9727-3641-22	Mutter	Nut		
80	1				1812-1719-01	Motorremskiva	Engine pulley		
90	2				1812-2248-01	Bricka	Washer		
110	1				9987-5132-12	Skruv	Screw		
120	1				1812-2220-01	Kilrem-drivning	Belt-traction drive		
130	1				1812-9020-01	Drivrem	Drive belt		
140	1				1812-2204-01	Remstyrning	Belt stop		
150	3				9683-0030-02	Låsbricka	Lock washer		
160	2				9987-5119-16	Skruv	Screw		
170	1				1812-1722-01	Spännrullsfäste	Idler bracket		
180	1				1812-1705-01	Bussning	Bushing		
190	1				1812-1835-01	Fjäder	Spring		
200	2				1812-2077-01	Spännrulle	Tension roller		
210	2				9743-3721-32	Mutter	Nut		
220	1				9899-3732-16	Skruv	Screw		
230	1				1812-1937-01	Spännarm	Idler		
240	1				1812-1741-01	Distans	Spacer		
250	1				9699-0038-02	Planbricka	Flat washer		
260	1				1812-2308-01	Reglagearm	Control arm		
270	1				1812-1511-01	Låsstift	Hair pin		
X 280	1				1812-2407-01	Sprint	Clevis pin		
X 290	1				1812-2465-01	Bottenplåt	Bottom cover		
300	12				1812-2250-01	Skruv	Screw		
310	1				1812-1676-01	Fjäder	Tension spring		
X 320	1				1812-2437-01	Motorchassi	Engine frame box		
330	1				1812-2234-01	Motorplatta	Engine mount plate		
340	4				1812-2249-01	Skruv	Screw		
350	6				1812-2141-01	Skruv	Screw		
360	1				1812-2078-01	Remskydd	Belt cover		
370	2				1812-1680-01	Skruv	Screw		
410	1				9987-5125-16	Skruv	Screw		
420	1				1812-2281-01	Låsnål	Cotter pin		
460	3				9727-3641-22	Mutter	Nut		



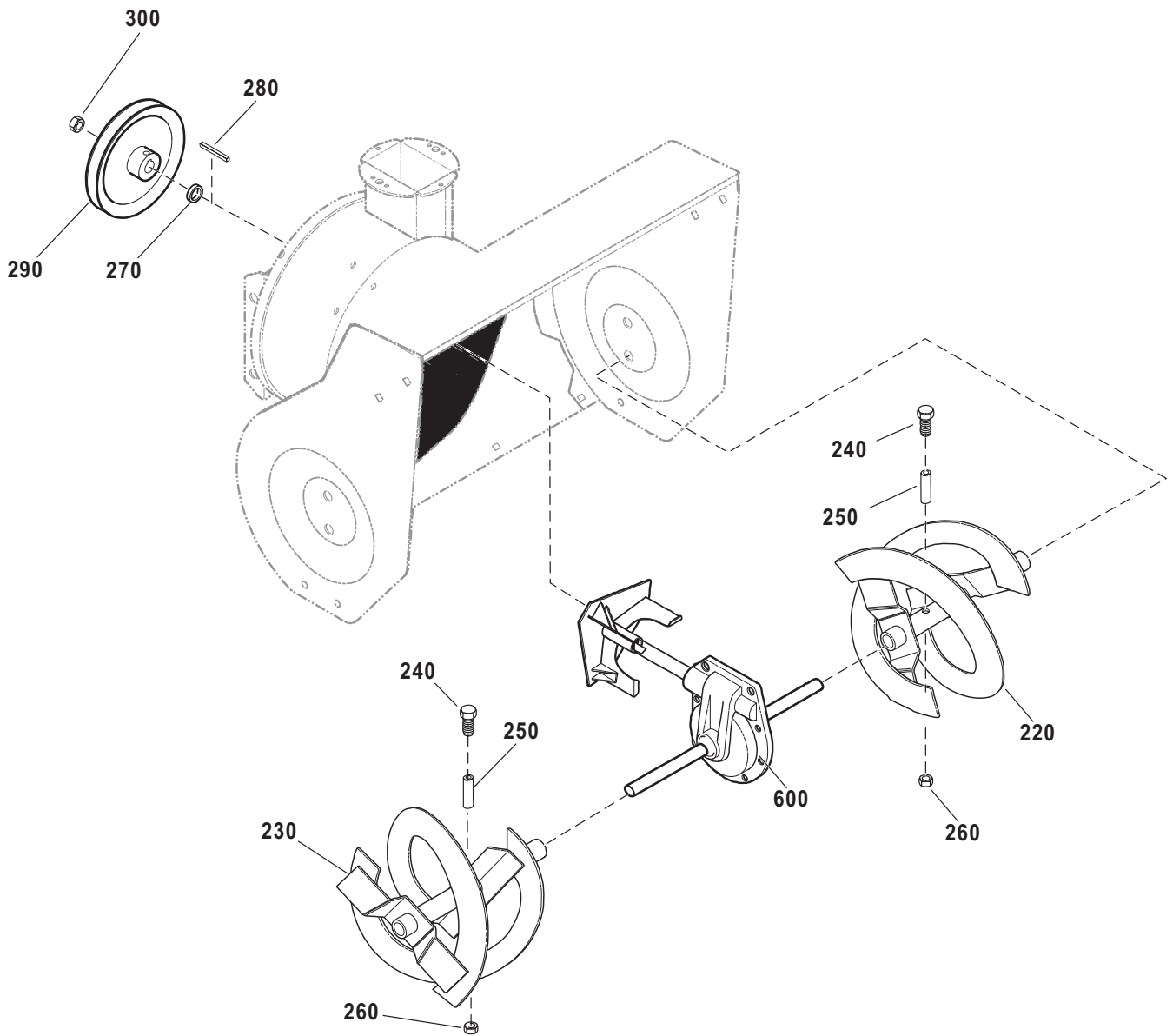
Utgåva Issue		Bildnr Picture No		SNOW FLAKE DRIVNING		SNOW FLAKE TRACTION DRIVE		Sida Page	
2009- 14		2719						60	
Pos. Fig.	Antal/Quantity				Art nr Part No	Benämning	Description	Sats Kit	Anmärkning Notes
	2829 -30								
X 10	1			1812-1686-01	Kedja	Chain.....			
20	1			1812-1219-01	Plastbussning	Plastic bushing			
30	2			1812-1204-01	Bricka	Washer.....			
40	8			1812-2249-01	Skruv	Screw			
50	1			1812-1688-01	Kedja	Chain.....			
60	5			1812-1672-01	Låsring	Retainer ring			
70	3			1812-1675-01	Fjäder.....	Spring			
80	2			9699-0038-02	Planbricka.....	Flat washer.....			
90	1			1812-1713-01	Axel- svängplatta	Axle- swing plate			
100	1			1812-1313-01	Lager	Trunion bearing			
110	1			1812-9028-01	Friktionshjul.....	Friction disc wheel			
120	3			9988-3516-16	Skruv	Screw.....			
130	3			9795-3531-02	Mutter.....	Nut			
X 140	1			1812-2380-01	Låsring	Retext ring			
150	1			1812-1674-01	Flänslåsmutter	Flange lock nut.....			
160	1			1812-1701-01	Svängplatta	Swing plate			
170	1			1812-1739-01	Distans	Spacer			
180	1			1812-1725-01	Friktionsremskiva	Friction pulley			
190	1			1812-1720-01	Växelarm	Yoke rod.....			
200	4			1812-1200-01	Lagerhållare.....	Bearing retainer.....			
210	1			1812-2101-01	Fjäderlänkarm	Spring link.....			
230	1			1812-2000-01	Sexkantsaxel.....	Hex shaft.....			
240	1			1812-1715-01	Mellanaxel m.drev	Intermed. sprocket.....			
X 250	3			1812-1920-01	Kullager	Ball bearing			
260	3			1812-2408-01	Lagerhållare.....	Bearing retainer.....			
270	1			1812-2102-01	Axel- vä.....	Axle- LH			
280	1			1812-2098-01	Axelsprint	Axle pin			
300	1			1812-1935-01	Kedjedrev.....	Sprocket.....			
310	1			1812-1933-01	Differential	Auto lock clutch			
320	5			1812-2081-01	Skruv	Screw.....			
330	1			1812-1724-01	Lager	Axle bearing			
340	1			1812-1932-01	Fäste	Axle support bracket			
350	2			1812-2141-01	Skruv	Screw.....			
360	1			1812-1934-01	Låshylsa	Locking collar			
370	1			9699-0042-02	Planbricka.....	Flat washer.....			
380	2			1812-1999-01	Stödstag	Support bracket			
400	4			1132-0695-01	Mutter.....	Nut			
420	4			9988-3719-16	Skruv	Screw.....			
440	4			1812-1207-01	Kullager	Ball bearing			
460	1			9743-3521-32	Mutter.....	Nut			
470	1			9988-3538-12	Skruv	Screw.....			
480	1			1812-1205-01	Spole	Spool			
490	1			1812-1702-01	Fäste	Bracket.....			
X 500	1			1812-1727-01	Reglagewire- nedre.....	Drive cable- lower			
X 510	4			1812-2475-01	Skruv	Screw.....			
X 520	1			1812-2216-01	Axel	Shaft			
X 530	1			1812-2370-01	Bussning	Bushing.....			



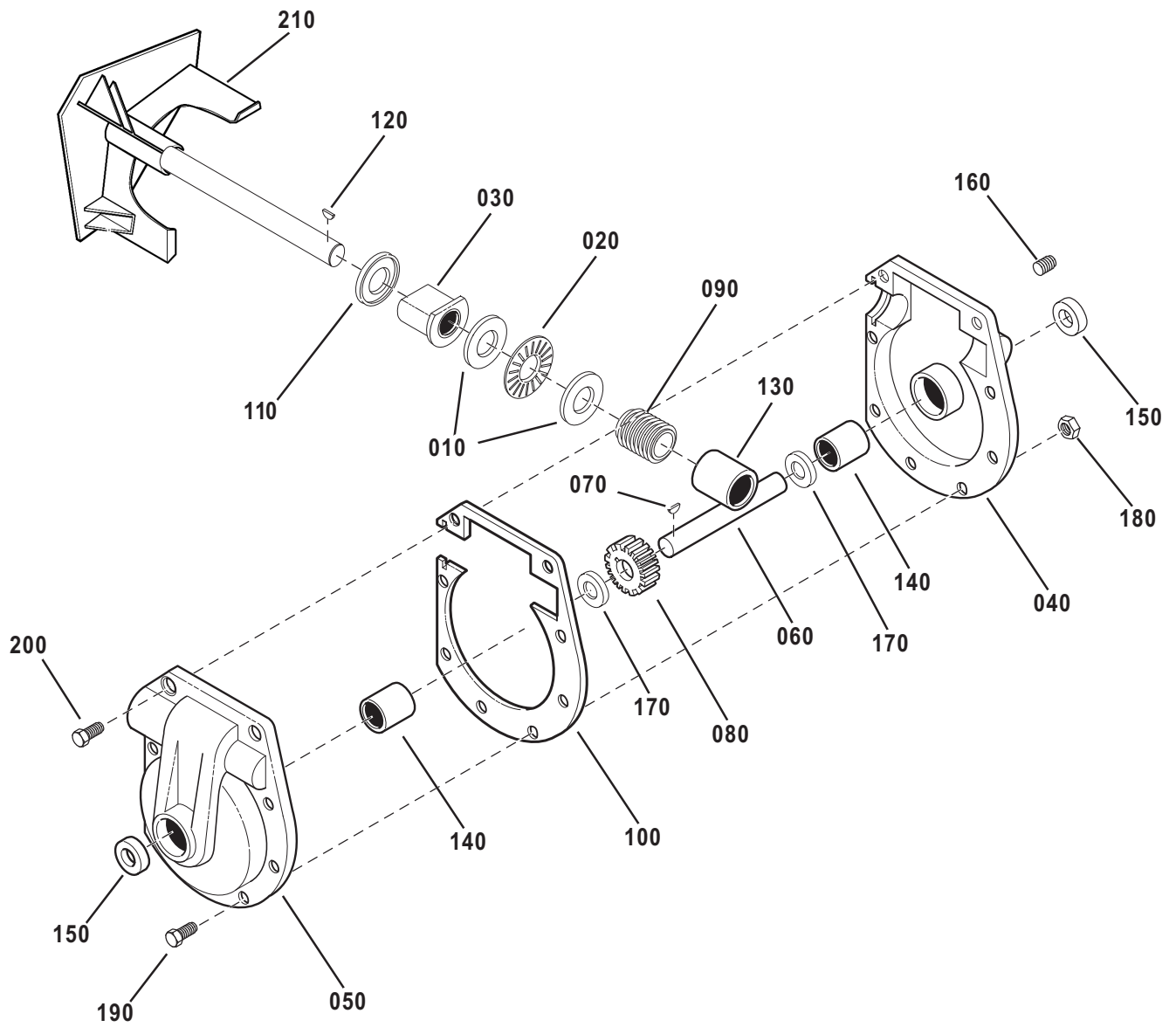
Utgåva Issue 2009-14		Bildnr Picture No 2713		SNOW FLAKE HJUL		SNOW FLAKE WHEELS		Sida Page 62	
Pos. Fig.	Antal/Quantity				Art nr Part No	Benämning	Description	Sats Kit	Anmärkning Notes
	2829 -30								
X	10	1			1812-1952-01	Hjul kpl- vä.....	Wheel assy- LH		4.00/4.80- 8 (16x4")
X	10A	1			1812-2483-01	• Ventil	• Valve stem & cap		
X	10B	1			1812-2394-01	• Däck	• Tire		
	20	1			1812-1951-01	Hjul kpl- hö	Wheel assy- RH.....		4.00/4.80- 8 (16x4")
X	20A	1			1812-2483-01	• Ventil	• Valve stem & cap		
X	20B	1			1812-2394-01	• Däck	• Tire		
	30	2			1812-0567-01	Låsring	Retaining ring		
	40	2			1812-0407-01	Bricka	Washer		
	50	2			1812-1733-01	Hjulbussning	Wheel bushing		
	60	1			1812-1114-01	Bult	Bolt		
	70	1			1812-1760-01	Mutter	Nut		
	80	1			1812-0408-01	Låssprint	Click pin		



Utgåva Issue		Bildnr Picture No		SNOW FLAKE INMATNINGSHUS		SNOW FLAKE AUGER HOUSING		Sida Page	
2009- 14		2720						64	
Pos. Fig.	Antal/Quantity				Art nr Part No	Benämning	Description	Sats Kit	Anmärkning Notes
	2829 -30								
X	10	1			1812-2420-01	Inmatningshus.....	Auger housing.....		29" (74 cm)
X	20	2			1812-2413-01	Klämma	Spring clamp.....		
X	30	2			1812-2480-01	Skruv	Screw.....		
	40	2			1812-1912-01	Mutter.....	Nut.....		
X	60	1			1812-2400-01	Borste.....	Cleanout brush.....		
	70	2			1812-0347-01	Lager	Bearing.....		
	80	4			1812-1833-01	Skruv	Screw.....		
X	90	4			1812-2487-01	Vagnsbult	Carriage bolt		
	100	4			9743-3721-32	Mutter.....	Nut.....		
	110	11			9795-3631-02	Mutter.....	Nut.....		
X	150	2			1812-2425-01	Släpsko.....	Height adjust skid		
X	160	1			1812-2436-01	Skrapskär	Scraper blade.....		
	170	1			1812-1690-01	Kullagerhållare.....	Ball bearing retainer		
X	180	1			1812-2373-01	Kullager	Ball bearing		
	190	3			9899-3622-16	Skruv	Screw.....		
	200	2			1812-1430-01	Plugg	Plug		
X	210	4			1812-2485-01	Vagnsbult	Carriage bolt		

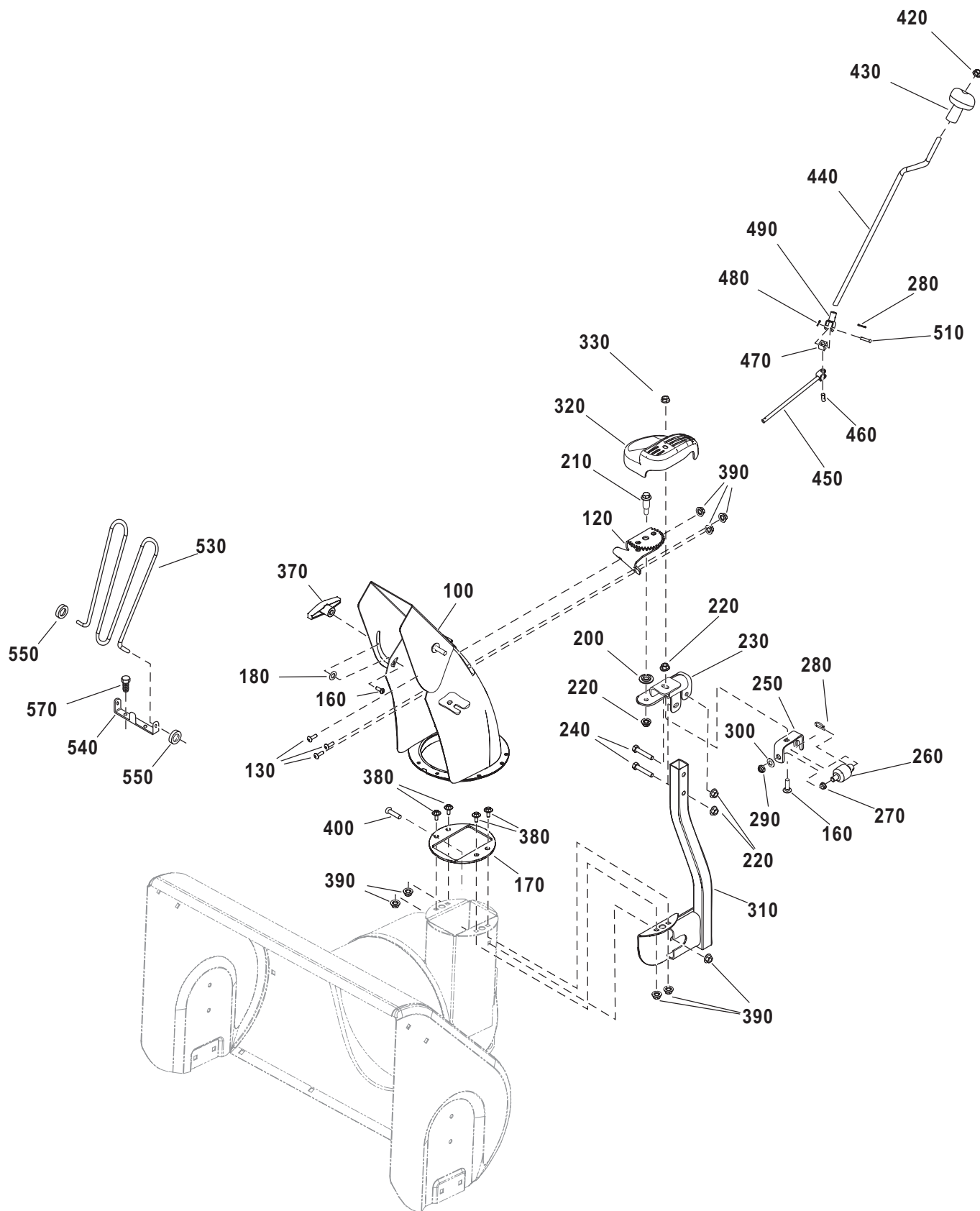


Utgåva Issue 2009- 14		Bildnr Picture No 2721		SNOW FLAKE SNÖSKRUV		SNOW FLAKE AUGER DRIVE		Sida Page 66	
Pos. Fig.	Antal/Quantity				Art nr Part No	Benämning	Description	Sats Kit	Anmärkning Notes
	2829 -30								
X 220	1				1812-2463-01	Snöskruv- vä.....	Auger- LH.....		
X 230	1				1812-2464-01	Snöskruv- hö.....	Auger- RH.....		
240	2				1812-9005-01	Brytbultsats.....	Shear bolt kit.....		
250	2				1812-0531-01	• Distans.....	• Spacer.....		
260	2				1812-0812-01	• Låsmutter.....	• Locking nut.....		
270	1				1812-1739-01	Distans.....	Spacer.....		
280	1				1812-1609-01	Kil.....	Key.....		
290	1				1812-1261-01	Remskiva.....	Auger pulley.....		
300	1				1812-1673-01	Mutter.....	Nut.....		
X 600	1				1812-2440-01	Snäckväxel kpl.....	Gear case assy.....		



Utgåva Issue 2009- 14		Bildnr Picture No 2722		SNOW FLAKE SNÄCKVÄXEL		SNOW FLAKE GEAR CASE		Sida Page 68	
Pos. Fig.	Antal/Quantity				Art nr Part No	Benämning	Description	Sats Kit	Anmärkning Notes
	2829 -30								
10	2				1812-0857-01	Bricka	Thrust washer		
20	1				1812-0285-01	Nållager	Needle bearing		
30	1				1812-1259-01	Flänslager	Flange bearing		
40	1				1812-0227-01	Snäckväxelhus- vä	Gear case- LH		
50	1				1812-0228-01	Snäckväxelhus- hö	Gear case- RH		
60	1				1812-1442-01	Snöskruvaxel	Auger shaft		
70	1				1812-0409-01	Woodruffkil	Woodruffkey		
80	1				1812-0335-01	Drev	Worm gear		
90	1				1812-0336-01	Snäckdrev	Gear		
100	1				1812-0226-01	Packning	Gasket		
110	1				1812-0341-01	Tätningring	Ring		
120	1				1812-0307-01	Kil	Key		
130	1				1812-0297-01	Lager	Bearing		
140	2				1812-0343-01	Lager	Bearing		
150	2				1812-0344-01	Tätningring	Ring		
160	1				1812-0346-01	Oljeplugg	Oil plug		
170	2				1812-0345-01	Bricka	Washer		
180	8				9743-5121-02	Mutter	Nut		
190	7				9987-5125-16	Skruv	Screw		
200	1				9987-5145-12	Skruv	Screw		
210	1				1812-2451-01	Fläkt	Impeller		

X



Utgåva Issue		Bildnr Picture No		SNOW FLAKE UTKAST		SNOW FLAKE DISCHARGE CHUTE		Sida Page	
2009- 14		2723						70	
Pos. Fig.	Antal/Quantity				Art nr Part No	Benämning	Description	Sats Kit	Anmärkning Notes
	2829 -30								
X	100	1			1812-2405-01	Utkast kpl	Chute assy		
X	120	1			1812-2398-01	Fäste	Gear/chute support		
	130	3			1812-2265-01	Skruv	Screw		
	160	1			1812-1678-01	Vagnsbult	Carriage bolt		
X	170	1			1812-2396-01	Platta- utkastring	Guide- chute ring.....		
	180	1			1812-2278-01	Nylonbricka	Nylon washer		
X	200	1			1812-2377-01	Bricka	Washer.....		
X	210	1			1812-2376-01	Ansatsbult	Shoulder bolt		
	220	4			9795-3631-02	Mutter	Nut		
X	230	1			1812-2383-01	Vevfäste	Gear crank support		
	240	2			9988-3645-16	Skruv	Screw		
X	250	1			1812-2385-01	Snäckdrevfäste	Worm support.....		
X	260	1			1812-2384-01	Snäckdrev	Chute worm		
	270	1			1812-2143-01	Bussning	Bushing.....		
	280	1			1812-1791-01	Låsnål	Hair pin		
	290	1			9743-5221-32	Mutter	Nut		
X	300	1			1812-2387-01	Bricka	Washer.....		
X	310	1			1812-2402-01	Fäste	Chute support		
X	320	1			1812-2386-01	Lock	Cover		
	330	1			9727-3641-22	Mutter	Nut		
	370	1			1812-1928-01	Låsrott	Wing knob.....		
X	380	4			1812-2486-01	Vagnsbult	Carriage bolt		
	390	8			9743-3521-32	Mutter	Nut		
	400	1			1812-1831-01	Skruv	Screw		
	410	2			1812-2275-01	Buntband	Tie		
	420	1			1812-2258-01	Låsning.....	Push nut		
	430	1			1812-2155-01	Knopp	Spinner knob.....		
X	440	1			1812-2393-01	Inställn.vev	Chute crank.....		
X	450	1			1812-2392-01	Gaffelstång	Rod & yoke		
	460	1			1812-1316-01	Axel	Universal pin		
	470	1			1812-1317-01	Ledknut	Universal pivot block.....		
	480	1			9599-0033-00	Saxsprint	Split pin.....		
	490	1			1812-2236-01	Gaffel	Chute yoke & tube.....		
	510	2			1812-1318-01	Sprint.....	Clevis pin		
X	530	1			1812-2381-01	Utkastskydd.....	Chute guard		
X	540	1			1812-2416-01	Fäste	Chute guard brkt		
X	550	2			1812-2426-01	Hylsa	Grommet.....		
X	560	2			1812-2478-01	Snabbmutter.....	Push nut		
X	570	2			1812-2473-01	Skruv	Screw		