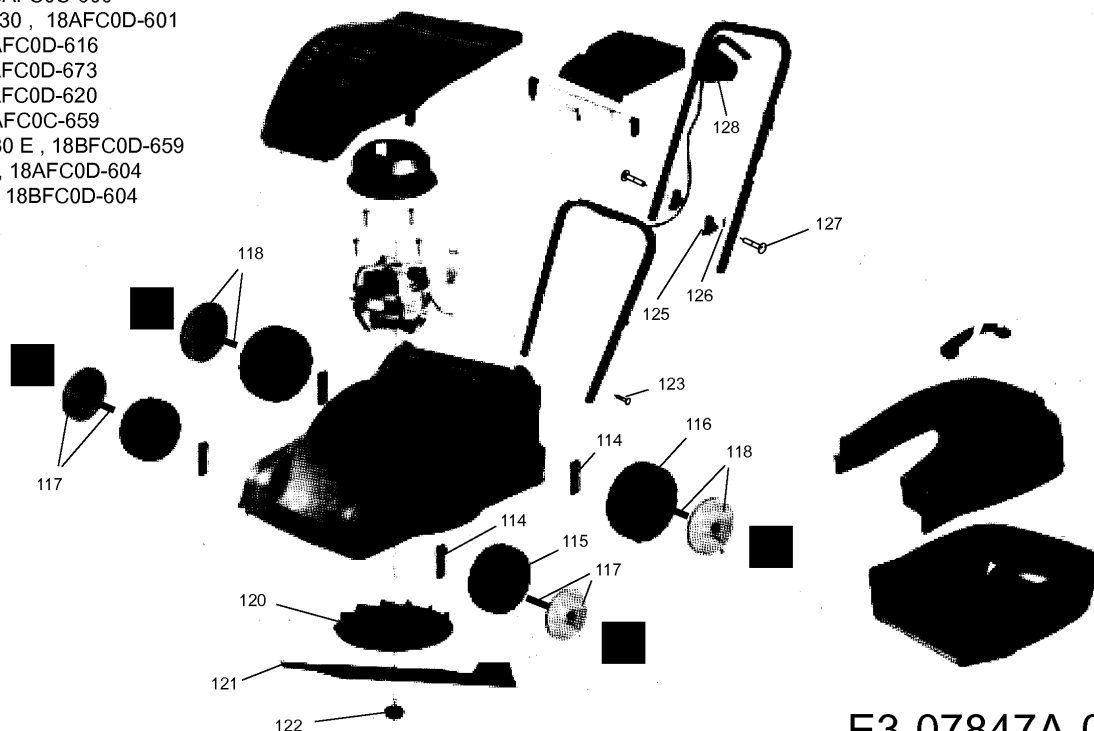


# MTD Smart 32 E (2013)

Smart 32 E , 18AFC0E-600  
 Smart 32 E , 18AFC0D-600  
 MTD 32 , 18AFC0C-600  
 Basic EM 1030 , 18AFC0D-601  
 33 HQ , 18AFC0D-616  
 FM 33 , 18AFC0D-673  
 FM 33 , 18AFC0D-620  
 MC 32 , 18AFC0C-659  
 Mastercut 330 E , 18BFC0D-659  
 Villy 1000 E , 18AFC0D-604  
 AGM 1000 , 18BFC0D-604



E3-07847A-01

Position	Artikelnummer	Bezeichnung	Information	Menge <sup>1</sup>
114	fv-9100110	Radplatte	9100110	4
115	am51065312	Vorderrad	AM51065312	2
116	fv51-06-5313	Hinterrad	FV51-06-5313	2
117	fv51-07-5314	Radkappe Vorne	FV51-07-5314	2
118	fv51-07-5315	Radkappe Hinten	FV51-07-5315	2
120	fv51-08-4826	Messernabe	FV51-08-4826	1
121	742-0836	Messer 32cm (U+R-Deck)	Finish siehe ZG.	1
122	624-04020a	Messerschraube mit Klebe	624-04020	1
123	fv23-01-3743	Schraube 4,8X16	23-01-2685	2
125	fv52-01-1019	Flügelmutter	8105000	2
126	fv24-05-0405	Scheibe 6,6X18X2	24-05-2684	2
127	22.3419.17	Flachrd-Schr.m.4KT-Ans Din603	23-05-1840	2
128	fv51-16-5225	Schalter-Stecker-Kombination	FV51-16-5225	1