

# СИБИРЬ 154 Е

## СНЕГОУБОРЩИК БЕНЗИНОВЫЙ

АРТИКУЛ: 426 10 8154

EAN8 - 20075286

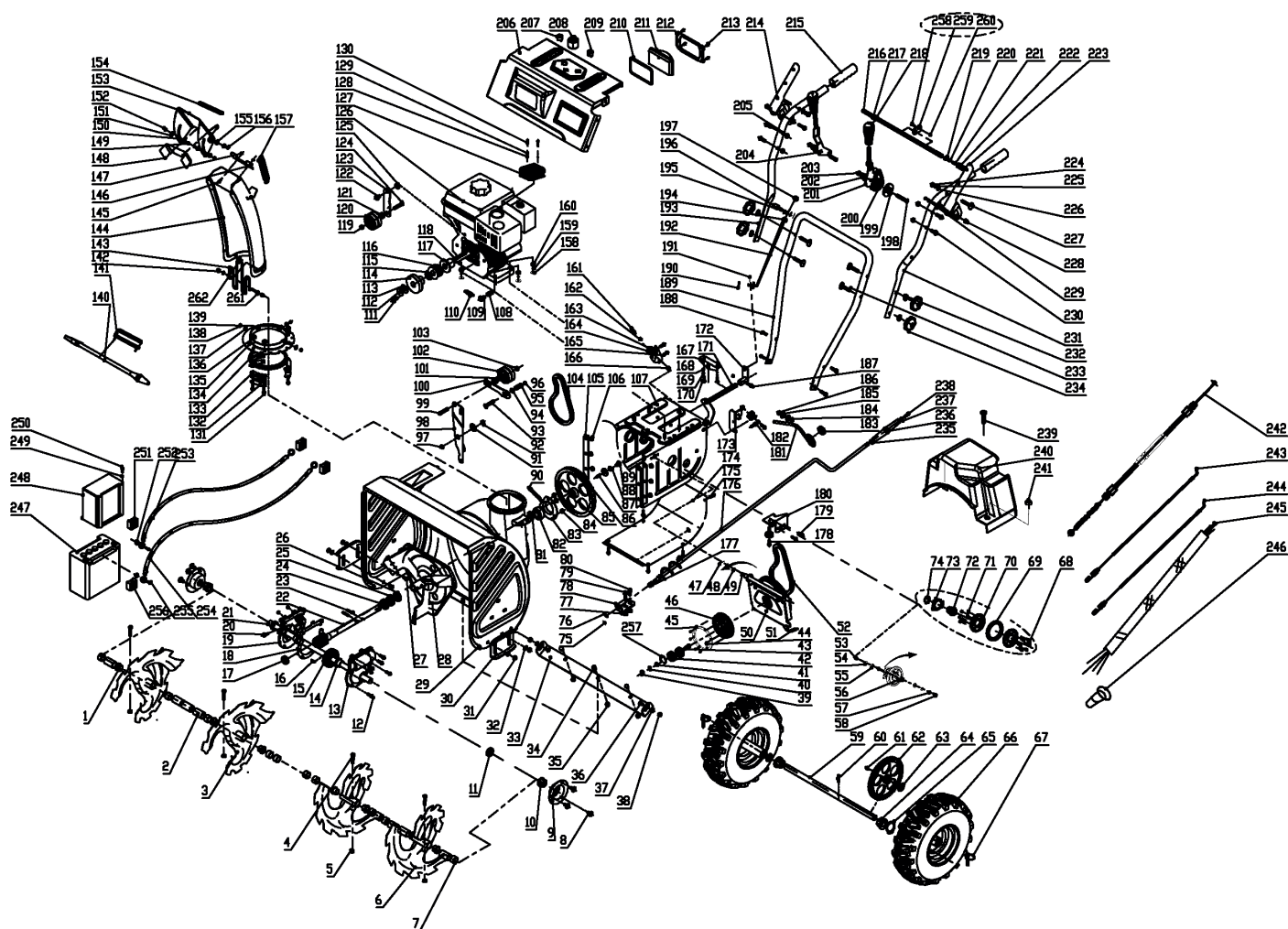
РЕЛИЗ: 10.2017

**ДЕТАЛИРОВКА ИЗДЕЛИЯ**

***ПАТРИОТ***

**РИСУНОК А**

АРТИКУЛ: 426 10 8154



#	АРТИКУЛ	ОПИСАНИЕ	КОЛ-ВО
A01	003515187	Втулка шнека	8
A02	003515188	Промежуточная втулка шнека1	10
A03	003515466	Шнек в сборе правый	2
A04	003515190	Срезной болт	4
A05	003515191	Контргайка	4
A06	003515467	Шнек в сборе левый	2
A07	003515193	Втулка шнека 2	10
A08	003515194	Фланцевый болт	6
A09	003515195	Седло подшипника	2
A10	003515196	Пластиковый подшипник	2
A11	003515197	Сальник редуктора	2
A12	003515198	Фланцевый болт	6
A13	003515199	Корпус редуктора левая часть	1
A14	003515200	Втулка выходного вала	2
A15	003515201	Шестерня редуктора	1
A16	003515202	Шпонка выходного вала	1
A17	003515203	Подшипник	1
A18	003515204	Прокладка редуктора	1
A19	003515205	Корпус редуктора правая часть	1
A20	003515206	Масленка	1



**ТАБЛИЦА К РИСУНКУ А**

АРТИКУЛ: 426 10 8154

#	АРТИКУЛ	ОПИСАНИЕ	КОЛ-ВО
A11-A15, A17-A20, A22	003515207	Редуктор в сборе	1
A21	003515208	Выходной вал 660	1
A22	003515209	Червячный вал	1
A23	003515210	Штифт	2
A24	003515211	Подшипник	1
A25	003515212	Упорный подшипник	1
A26	003515213	Сальник	1
A27	003515214	Болт с квадратной шеей	4
A28	003515215	Крыльчатка выброса снега	1
A29	003515468	Ковш забора снега	1
A30	003515217	Лыжа ковша	2
A31	003515218	Контргайка	4
A32	003515219	Шайба	4
A33	003515220	Лезвие ковша	1
A34	003515221	Болт с квадратной шеей	3
A35	003515222	Контргайка	3
A36	003515223	Болт с квадратной шеей	2
A37	003515224	Шайба	2
A38	003515225	Контргайка	2
A39	003515226	Нейлоновая контргайка	1
A40	003515227	Шайба	1
A41	003515228	Регулировочная шайба	1
A42	003515229	Подшипник	2
A43	003515230	Вал барабана сцепления	1
A44	003515231	Винт	6
A45	003515232	Обод	1
A46	003515233	Шкив барабана сцепления	1
A47	003515234	Шплинт	1
A48	003515235	Шайба	1
A49	003515236	Распорка	1
A50	003515237	Барабан сцепления в сборе	1
A51	003515238	Пружина	1
A52	003515239	Ремень привода хода	1
A53	003515240	Нейлоновая контргайка	1
A54	003515241	Шайба	2
A55	003515242	Подшипник	2
A56	003515243	Шестигранный вал	1
A57	003515244	Гровер	2
A58	003515245	Болт	1
A59	003515246	Колесный вал	1
A60	003515247	Штифт	1
A61	003515248	Шпонка колесного вала	1
A62	003515249	Шестерня хода ведомая	1
A63	003515250	Регулировочная шайба	1
A64	003515251	Подшипники шестигранного фланца	2
A65	003515252	Стопорное колесо	1
A66	003515253	13-дюймовые шины	2
A67	003515254	Колесный болт	2
A68	003515255	Фланцевый болт	6
A69	003515256	Фрикционное кольцо	1



ТАБЛИЦА 2 К РИСУНКУ А

АРТИКУЛ: 426 10 8154

#	АРТИКУЛ	ОПИСАНИЕ	КОЛ-ВО
A70	003515257	Зажимной элемент фрикционного колеса	2
A71	003515258	Контргайка	6
A72	003515259	Подшипник скольжения	1
A73	003515260	Вилка	1
A74	003515261	Стопорное кольцо	1
A68-A74	003515262	Диск сцепления в сборе	1
A75	003515263	Шплинт	1
A76	003515264	Шайба	1
A77	003515265	Контргайка	2
A78	003515266	Кронштейн	1
A79	003515267	Фланцевый болт	1
A80	003515268	Болт с квадратной шеей	1
A81	003515269	Регулировочная шайба	1
A82	003515270	Подшипник	1
A83	003515271	Седло подшипника	1
A84	003515272	Контргайка	3
A85	003515273	Большой шкив	1
A86	003515274	Шпонка	1
A87	003515275	Шайба	1
A88	003515276	Гровер	1
A89	003515277	Болт	1
A90	003515278	Пружина	1
A91	003515279	Шайба большая	1
A92	003515280	Нейлоновая контргайка	1
A93	003515281	Болт с квадратной шеей	1
A94	003515282	Шайба	1
A95	003515283	Натяжная втулка	1
A96	003515284	Контргайка	1
A97	003515285	Шайба	1
A98	003515286	Пластина большого натяжителя	1
A99	003515287	Болт с квадратной шеей	1
A100	003515288	Поддержка натяжной пластины	1
A101	003515289	Втулка большого натяжителя	1
A102	003515290	Натяжной ролик (большой)	1
A103	003515291	Контргайка	1
A90-A103	003515292	Ролик натяжителя большой в сборе	1
A104	003515293	Ремень привода шнеков	1
A105	003515294	Панель КПП	2
A106	003515295	Контргайка	6
A107	003515469	Корпус КПП	1
A108	003515297	Пружина суппорта	1
A109	003515298	Фланцевый болт	1
A110	003515299	Пружина	1
A111	003515300	Болт	1
A112	003515301	Гровер	1
A113	003515302	Шайба	1
A114	003515303	Малый ременной шкив шнека	1
A115	003515304	Регулировочная шайба	1
A116	003515305	Малый ременной шкив хода	1
A117	003515306	Регулировочная шайба	1
A118	003515307	Шпонка	1



**ТАБЛИЦА 3 К РИСУНКУ А**

АРТИКУЛ: 426 10 8154

#	АРТИКУЛ	ОПИСАНИЕ	КОЛ-ВО
A119	003515308	Контргайка	1
A120	003515309	Натяжной ролик (малый)	1
A121	003515310	Втулка малого натяжителя	1
A122	003515311	Фланцевый болт	1
A123	003515312	Пластина малого натяжителя	1
A124	003515313	Болт с квадратной шеей	1
A125	003515314	Распорная втулка натяжителя	1
A119- A125	003515315	Ролик натяжителя малый в сборе	1
A126	003515316	Двигатель в сборе	1
A127	003515317	Защитная крышка глушителя	1
A128	003515318	Шайба	2
A129	003515319	Гровер	2
A130	003515320	Винт	2
A131	003515321	Фланцевый болт	6
A132	003515322	Панель фиксации 1	3
A133	003515323	Панель фиксации 2	6
A134	003515324	Пластиковое кольцо	1
A135	003515325	Прижимной диск	1
A136	003515326	Контргайка	6
A131- A133, A136*2	003515327	Крепёж желоба в сборе	3
A137	003515328	Шайба	3
A138	003515329	Контргайка	3
A139	003515330	Болт с квадратной шеей	3
A140	003515331	Лопатка	1
A141	003515332	Крепление лопатки	1
A142	003515333	Втулка рамы	2
A143	003515334	Защитная рама выброса снега	1
A144	003515335	Желоб выброса снега	1
A145	003515336	Фланцевый болт	2
A146	003515337	Шарнир желоба (петля)	1
A147	003515338	Контргайка	2
A148	003515339	Резиновое уплотнения крышки угла выброса снега	1
A149	003515340	Болт с квадратной шеей	2
A150	003515341	Шайба	2
A151	003515342	Шайба	2
A152	003515343	Контргайка	2
A153	003515344	Крышка угла выброса снега	1
A154	003515345	Ось соединения	1
A155	003515346	Шайба	2
A156	003515347	Контргайка	1
A157	003515348	Пружина крышки угла выброса снега	1
A158	003515349	Шайба	4
A159	003515350	Гровер	4
A160	003515351	Гайка	4
A161	003515352	Фланцевый болт	2
A162	003515353	Распорка	3
A163	003515354	Направляющий ролик	3
A164	003515355	Кронштейн правый	1
A165	003515356	Фланцевый болт	2
A166	003515357	Контргайка	3



ТАБЛИЦА 4 К РИСУНКУ А

АРТИКУЛ: 426 10 8154

#	АРТИКУЛ	ОПИСАНИЕ	КОЛ-ВО
A167	003515358	Кронштейн вилки КПП	1
A168	003515359	Шайба	2
A169	003515360	Гровер	2
A170	003515361	Болт	2
A171	003515362	Вилка КПП	1
A172	003515363	Соединитель вилки КПП	1
A173	003515364	Кронштейн левый	1
A174	003515365	Нижняя панель КПП	1
A175	003515366	Фланцевый болт	6
A176	003515367	Штанга вращения желоба	1
A177	003515368	Втулка штанги	1
A178	003515369	Фланцевый болт	1
A179	003515370	Фланцевый болт	2
A180	003515371	Кронштейн троса КПП	1
A181	003515372	Кронштейн штанги вращения желоба	1
A182	003515373	Фланцевый болт	2
A183	003515374	Резиновое кольцо	1
A184	003515375	Гайка	1
A185	003515376	Гнутая шайба	2
A186	003515377	Нейлоновая контргайка	1
A187	003515378	Фланцевый болт	1
A188	003515379	Фланцевый болт	4
A189	003515380	Нижняя ручка	1
A190	003515381	Шайба	2
A191	003515382	Шплинт	2
A192	003515383	Тяга переключения передач	1
A193	003515384	Ручка управления верхняя правая	1
A194	003515385	Гайка	1
A195	003515386	Пружина вала переключения передач	1
A196	003515387	Регулировочная втулка вала КПП	1
A197	003515388	Контргайка	1
A198	003515389	Фланцевый болт	2
A199	003515390	Зубчатая шайба левая	1
A200	003515391	Зубчатая шайба правая	1
A201	003515392	Рычаг переключения уровня выброса снега	1
A202	003515393	Пружина рычага уровня снега	2
A203	003515394	Контргайка	2
A204	003515395	Рычаг переключения передач	1
A205	003515396	Контргайка	4
A206	003515470	Панель управления	1
A207	003515398	Выключатель	1
A208	003515399	Выключатель электростартера	1
A209	003515400	Выключатель освещения	1
A210	003515401	Уплотнение фары (прокладка)	1
A211	003515402	Фара	1
A212	003515403	Пластиковый держатель	1
A213	003515404	Винт	4
A214	003515405	Правая ручка (ручка газа)	1
A215	003515406	Пластиковая накладка ручки	2
A216	003515407	Стопорный вал	1
A217	003515408	Однорычажная самозажимная пружина	1

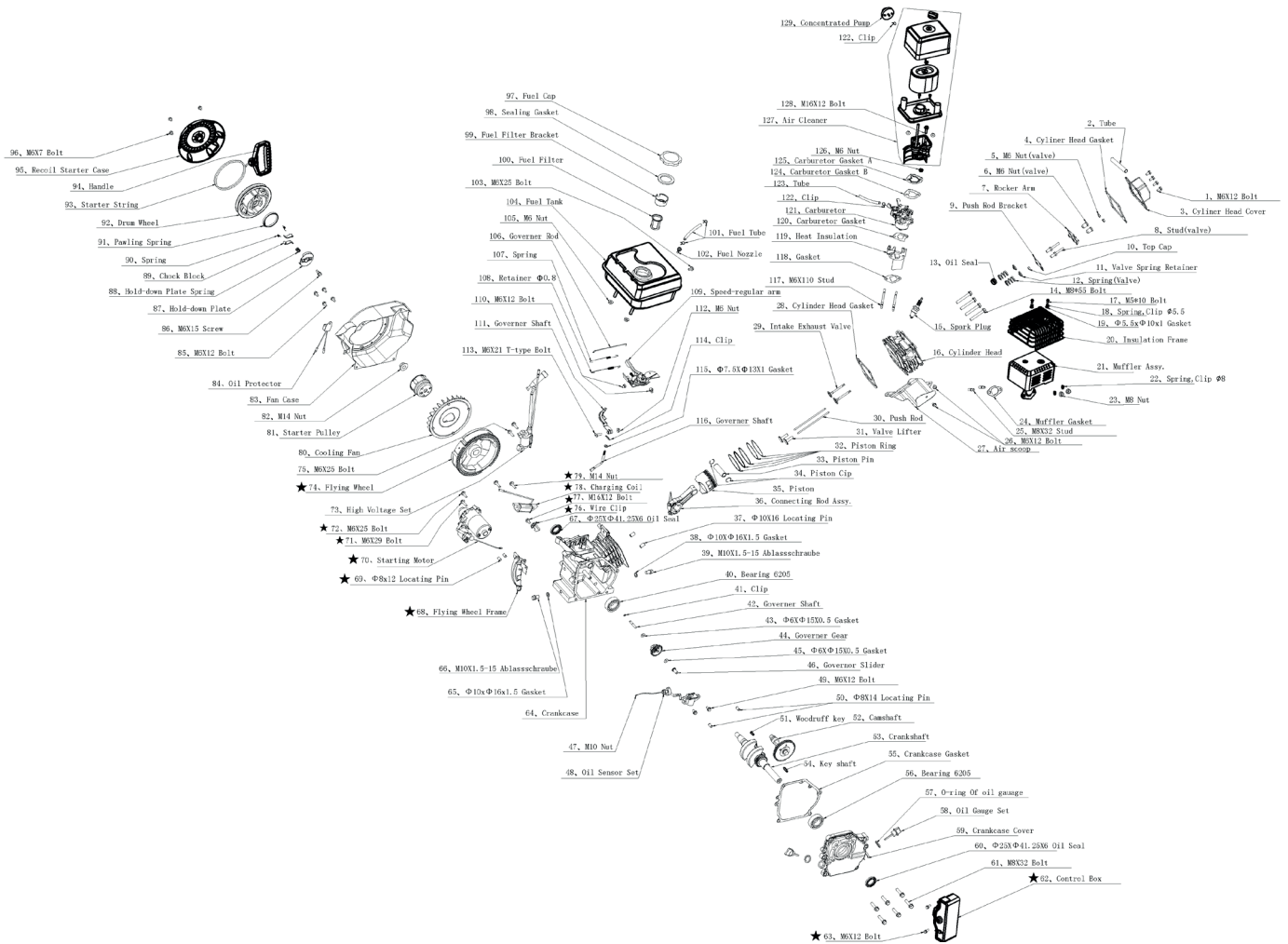


## ТАБЛИЦА 5 К РИСУНКУ А

АРТИКУЛ: 426 10 8154

#	АРТИКУЛ	ОПИСАНИЕ	КОЛ-ВО
A218	003515409	Рукоятка рычага	2
A219	003515410	Гайка	1
A220	003515411	Пружина	1
A221	003515412	Самоблокирующийся вал	1
A222	003515413	Самозажимная втулка	1
A223	003515414	Левая ручка (ручка шнеков)	1
A224	003515415	Гайка	2
A225	003515416	Гровер	2
A226	003515417	Шайба	2
A227	003515418	Т-образный болт	2
A228	003515419	Контргайка	2
A229	003515420	Винт	2
A230	003515421	Фланцевый болт	4
A231	003515422	Ручка управления верхняя левая	1
A232	003515423	Гнутая шайба	4
A233	003515424	Т-образный болт	4
A234	003515425	Гайка М8 (барашек)	4
A235	003515426	Шайба	1
A236	003515427	Ручка регулировки наклона	1
A237	003515428	Шайба	1
A238	003515429	Фланцевый болт	1
A239	003515430	Фланцевый болт	1
A240	003515431	Защитный кожух ремней	1
A241	003515432	Контргайка	1
A242	003515433	Трос крышки угла наклона выброса снега	1
A243	003515434	Трос привода хода	1
A244	003515435	Трос привода шнеков	1
A245	003515436	Жгут силовых кабелей в сборе	1
A246	003515437	Уплотнитель жгута	1
A247	003515438	АКБ	1
A248	003515439	Защитная крышка АКБ	1
A249	003515440	Контргайка	1
A250	003515441	Фланцевый болт	1
A251	003515442	Крышка клеммы (красная)	2
A252	003515443	Гайка	2
A253	003515444	Кабель (красный)	1
A254	003515445	Кабель (черный)	1
A255	003515446	Болт	2
A256	003515447	Крышка клеммы (черная)	2
A257	003515448	Отверстие с гибким кольцом	1
A258	003515449	Болт с квадратной шейей	1
A259	003515450	Регулируемый рычаг вала блокировки	1
A260	003515451	Контргайка	1
A261	003515452	Предохранительная втулка	2
A262	003515453	Защитный кожух амортизатора	1

**РИСУНОК В**  
**Артикул: 426 10 8154**



#	Артикул	Описание	Кол-во
V01	003513481	Болт М6х12	4
V02	003513482	Вентиляционная трубка крышки головки цилиндра	1
V03	003513483	Крышка головки цилиндра	1
V04	003513484	Прокладка крышки головки цилиндра	1
V05	003513485	Гайка клапана М6	2
V06	003513486	Гайка клапана М6	2
V07	003513487	Коромысло	2
V08	003513488	Шпилька коромысла	2
V09	003513489	Направляющая пластина штока толкателя	1
V10	003513490	Колпачок клапана	1
V11	003513491	Тарелка клапанной пружины	2
V12	003513492	Пружина клапана	2
V13	003513493	Сальник клапана	1
V14	003513494	Болт М8х55	4
V15	003513495	Свеча зажигания	1
V16	003513496	Головка блока цилиндра	1
V17	003513497	Болт М5х10	2
V18	003513498	Гровер Ф5.5	2
V19	003513499	Шайба Ф5.5хФ10х1	2
V20	003513500	Защитная сетка(кожух) глушителя	1
V21	003513501	Глушитель	1
V22	003513502	Гровер Ф8	2
V23	003513503	Гайка М8	2





**ТАБЛИЦА К РИСУНКУ В**

АРТИКУЛ: 426 10 8154

#	АРТИКУЛ	ОПИСАНИЕ	КОЛ-ВО
B24	003513504	Прокладка глушителя	1
B25	003513505	Шпилька глушителя М8х32	2
B26	003513506	Болт М6х12	2
B27	003513507	Ветровик	1
B28	003513508	Прокладка головки блока цилиндра	1
B29	003513509	Клапан (впускной/выпускной)	2
B1-B13, B28-B29	003515454	Головка блока цилиндра в сборе	1
B30	003513510	Шток толкателя клапана	2
B31	003513511	Толкатель клапана	2
B32	003513512	Кольцо поршневое (комплект 5шт)	1
B33	003513513	Поршневой палец	1
B34	003513514	Стопорное кольцо поршневого пальца	2
B35	003513515	Поршень	1
B32-B35	003515455	Поршень в сборе	1
B36	003513516	Шатун в сборе	1
B37	003513517	Штифт ф10х16	2
B38	003513518	Шайба ф10хф16ф1,5	1
B39	003513519	Болт сливной М10х1.5-15	1
B40	003513520	Подшипник 6205	1
B41	003513521	Стопорное кольцо	1
B42	003513522	Вал шестерни скорости вращения	1
B43	003513523	Шайба ф6хф15х0.5	1
B44	003513524	Шестерня изменения скорости вращения коленвала	1
B45	003513525	Шайба ф6хф15х0,5	1
B46	003513526	Ползунок шестерни	1
B47	003513527	Гайка М10	1
B48	003513528	Датчик уровня масла	1
B49	003513529	Болт М6х12	2
B50	003513530	Штифт ф8х14	2
B51	003513531	Шпонка коленвала	1
B52	003513532	Распредвал	1
B53	003513533	Коленвал	1
B54	003513534	Шпонка хвостовика коленвала	1
B55	003513535	Прокладка крышки картера	1
B56	003513520	Подшипник 6205	1
B57	003513536	Уплотнение линейки уровня масла	2
B58	003513537	Линейка уровня масла	2
B59	003513538	Крышка картера	1
B60	003513539	Сальник картера ф25хф41.25х6	1
B61	003513540	Болт М8х32	6
B62	003515456	Блок управления	1
B63	003513506	Болт М6х12	2
B64	003513541	Картер	1
B65	003513518	Шайба сливного болта ф10хф16х1.5	1
B66	003513519	Сливной болт М10х1.5-15	1
B67	003513539	Сальник картера ф25хф41.25х6	1
B68	003515457	Рамка крепежа электростартера	1
B69	003515458	Штифт Ф8х12	1
B70	003515459	Электростартер	1
B71	003515460	Болт М6х29	1
B72	003513549	Болт М6х25	1



**ТАБЛИЦА 2 К РИСУНКУ В**

АРТИКУЛ: 426 10 8154

#	АРТИКУЛ	ОПИСАНИЕ	КОЛ-ВО
B73	003513547	Катушка зажигания	1
B74	003515461	Маховик	1
B75	003513549	Болт М6х25	2
B76	003515462	Зажим для провода	1
B77	003515463	Болт М16х12	1
B78	003515464	Зарядная катушка	1
B79	003513552	Гайка М14	2
B80	003513550	Крыльчатка маховика	1
B81	003513551	Стакан стартера	1
B82	003513552	Гайка крыльчатки М14	1
B83	003513553	Кожух стартера (крыльчатки)	1
B84	003513554	Выключатель остановки двигателя	1
B85	003513555	Болт М6х12	4
B86-B96	003513556	Стартер в сборе	1
B97	003513557	Крышка топливного бака	1
B98	003513558	Уплотнение топливной крышки	1
B99	003513559	Каркас сетчатого фильтра топливного бака	1
B100	003513560	Сетчатый фильтр топливного бака	1
B101	003513561	Трубка топливная	1
B102	003513562	Штуцер топливной трубки	1
B103	003513563	Болт М6х25	1
B104	003513564	Топливный бак	1
B105	003513565	Гайка М6	2
B97-B105	003513566	Топливный бак в сборе	1
B106	003513567	Шток регулятора оборотов	1
B107	003513568	Пружина регулятора оборотов	1
B108	003513569	Пружина возвратная регулятора оборотов ф0,8	1
B109	003513570	Рычаг регулятора оборотов	1
B110	003513571	Болт М6х12	2
B111	003513572	Тяга регулятора оборотов 1	1
B112	003513573	Гайка М6	1
B113	003513574	Болт М6х21	1
B114	003513575	Шпилька	1
B115	003513576	Шайба ф7,5хф13х1	1
B116	003513577	Тяга регулятора оборотов 2	1
B117	003513578	Шпилька карбюратора М6х110	2
B118	003513579	Прокладка изолятора карбюратора	1
B119	003513580	Изолятор карбюратора	1
B120	003513581	Прокладка карбюратора	1
B121	003513582	Карбюратор	1
B122	003513583	Зажим	2
B123	003513584	Трубка топливная	1
B124	003513585	Прокладка карбюратора В	1
B125	003513586	Прокладка карбюратора А	1
B126	003513587	Гайка М6	3
B127	003513588	Воздушный фильтр в сборе (без праймера)	1
B128	003513589	Болт М6х12	1
B129	003513590	Праймер	1
B4, B24, B28, B55, B118, B120, B124, B125	003515465	Комплект прокладок	1

# ***PATRIOT***

ИЗГОТОВИТЕЛЬ ОСТАВЛЯЕТ ЗА СОБОЙ ПРАВО ВНОСИТЬ ИЗМЕНЕНИЯ В КОНСТРУКЦИЮ И ПРИНЦИПИАЛЬНУЮ СХЕМУ ИЗДЕЛИЯ, НЕ УХУДШАЮЩИЕ ЕГО ХАРАКТЕРИСТИК.

Вся текстовая информация, фотографии продукции, представленные в каталоге, под торговой маркой Патриот являются объектом авторского права компании Джи Ти, ООО. Любое использование фотографий, текстов, логотипа на территории РФ и стран СНГ без письменного разрешения компании Джи Ти, ООО запрещено.

2014 © Patriot™, Patriot Garden®, Patriot Power®, GT LLC, Гарден Трейдинг ООО.