



Сибирь 110 СЕТ СНЕГОУБОРЩИК

АРТИКУЛ: 426 10 7110

EAN8 - 20105006

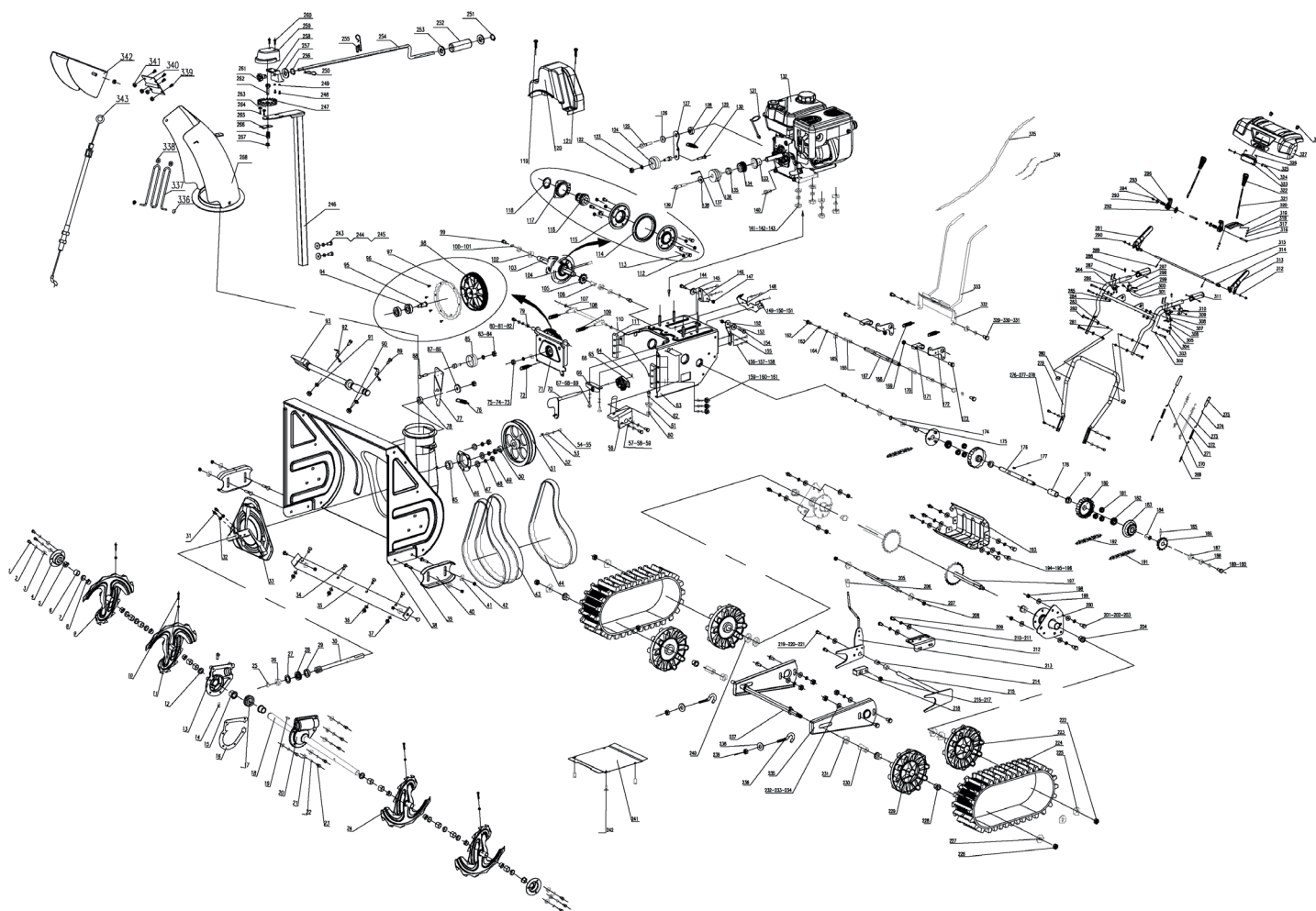
РЕЛИЗ: 11.2020

ДЕТАЛИРОВКА ИЗДЕЛИЯ

PATRIOT

РИСУНОК А. СНЕГОУБОРЩИК В РАЗБОРЕ

Артикул: 426 10 7110



| # | Артикул | Описание | кол-во |
|---------|-----------|--|--------|
| A4 | 003517254 | Седло подшипника | 2 |
| A5 | 003517255 | Пластиковый подшипник | 2 |
| A6 | 003517259 | Проставка шнеков 1 | 10 |
| A7 | 003517256 | Проставка шнеков 2 | 8 |
| A8 | 003517257 | Втулка шнека | 8 |
| A9 | 003517880 | Шнек правый | 2 |
| A10-A11 | 003517275 | Срезной болт с гайкой (Ф6) | 4 |
| A12 | 003517261 | Сальник редуктора Ф19хФ32х7 | 2 |
| A13 | 003517262 | Корпус редуктора (правая часть) | 1 |
| A15 | 003517263 | Втулка редуктора | 2 |
| A16 | 003517266 | Прокладка редуктора | 1 |
| A17 | 003517264 | Шестерня редуктора (Ф19х20зуб) | 1 |
| A18 | 003517881 | Выходной вал 28" (710мм)(Ф19) | 1 |
| A19 | 003517265 | Шпонка выходного вала редуктора (5x7.5x19) | 1 |
| A20 | 003517267 | Корпус редуктора (левая часть) | 1 |
| A24 | 003517882 | Шнек левый | 2 |
| A25 | 003517269 | Подшипник 6001Z (12x28x8) | 1 |


ТАБЛИЦА К РИСУНКУ А

АРТИКУЛ: 426 10 7110

| # | АРТИКУЛ | ОПИСАНИЕ | КОЛ-ВО |
|-----------------------|-----------|---|--------|
| A26 | 003517270 | Подшипник 6904Z (20x37x9) | 1 |
| A27 | 003517271 | Шайба червячного вала редуктора | 1 |
| A28 | 003517272 | Упорный подшипник 51104 (20x35x10) | 1 |
| A29 | 003517273 | Сальник червячного вала редуктора 20x35x7 | 1 |
| A30 | 003517883 | Червячный вал | 1 |
| A12-A23, A25-A30 | 003517884 | Редуктор в сборе | 1 |
| A33 | 003517885 | Импеллер (крыльчатка выброса снега) | 1 |
| A35 | 003517886 | Лезвие ковша 28" (710мм) | 1 |
| A38 | 003517887 | Ковш (корпус) | 1 |
| A40 | 003517888 | Лыжа ковша | 2 |
| A43 | 003517889 | Ремень привода шнеков V13X895 (4LXP895) | 2 |
| A44 | 003517890 | Ремень привода хода HTD 800-5M | 1 |
| A45 | 003517282 | Подшипник UC204 (20x47x31) | 1 |
| A46 | 003517283 | Седло подшипника червячного вала | 1 |
| A51 | 003517891 | Шкив привода шнеков ведомый (большой) | 1 |
| A52 | 003517285 | Шпонка шкива привода шнеков 6x18 | 1 |
| A56 | 003517892 | Пластина направляющего колеса (3) | 1 |
| A61 | 003517893 | Направляющее колесо | 1 |
| A62 | 003517894 | Ось-болт направляющего колеса | 1 |
| A63 | 003517895 | Корпус КПП | 1 |
| A65 | 003517896 | Поворотный регулятор вилки КПП | 1 |
| A66 | 003517897 | Направляющая вилки КПП | 1 |
| A70 | 003517898 | Вилка КПП | 1 |
| A71, A73-A75, A94-A98 | 003517899 | Барабан сцепления в сборе | 1 |
| A72 | 003517900 | Пружина барабана сцепления 2 | 1 |
| A76 | 003517901 | Пружина натяжного ролика (большого) | 1 |
| A77, A83-A85, A88 | 003517902 | Ролик натяжной в сборе (большой) | 1 |
| A92 | 003517341 | Кронштейн лопатки | 2 |
| A93 | 003517340 | Лопатка | 1 |
| A102 | 003517331 | Подшипник 6203ZN (17x40x10) | 2 |
| A103 | 003517903 | Шестигранный вал | 1 |
| A104 | 003517904 | Штифт пружинный Ф5x30 | 1 |
| A105 | 003517905 | Звездочка цепи малая | 1 |
| A106 | 003517906 | Втулка звездочки цепи малой | 1 |
| A108 | 003517907 | Кронштейн барабана сцепления | 1 |
| A109 | 003517908 | Пружина барабана сцепления 1 | 2 |
| A111 | 003517909 | Проставка фиксации ковша к КПП | 2 |
| A112-A118 | 003517328 | Диск сцепления в сборе | 1 |
| A114 | 003517329 | Фрикционное кольцо | 1 |
| A115 | 003517330 | Зажимная пластина диска сцепления | 2 |
| A120 | 003517910 | Кожух ремней | 1 |
| A122-A124, A127, A130 | 003517911 | Ролик натяжной в сборе (малый) | 1 |
| A129 | 003517912 | Пружина натяжного ролика (малого) | 1 |
| A132 | 003517913 | Двигатель в сборе (182FE)(зимний) | 1 |
| A134 | 003517914 | Шкив привода хода ведущий (малый) | 1 |
| A136 | 003517915 | Шкив привода шнеков ведущий (малый) | 1 |
| A137 | 003517916 | Шпонка шкивов двигателя | 1 |
| A144 | 003517894 | Ось-болт направляющего колеса | 1 |
| A145 | 003517893 | Направляющее колесо | 1 |
| A146 | 003517917 | Пластина направляющего колеса (1) | 1 |



ТАБЛИЦА К РИСУНКУ А

АРТИКУЛ: 426 10 7110

| # | АРТИКУЛ | ОПИСАНИЕ | КОЛ-ВО |
|----------------------|-----------|--|--------|
| A148 | 003517918 | Кронштейн тросов привода КПП | 1 |
| A153 | 003517893 | Направляющее колесо | 1 |
| A154 | 003517894 | Ось-болт направляющего колеса | 1 |
| A155 | 003517919 | Пластина направляющего колеса (2) | 1 |
| A166 | 003517920 | Втулка стопорного вала дифференциала | 2 |
| A167 | 003517921 | Стопорный вал дифференциала | 1 |
| A168 | 003517922 | Пружина стопорного вала дифференциала | 2 |
| A170 | 003517920 | Втулка стопорного вала дифференциала | 1 |
| A171 | 003517923 | Собачка стопорного вала дифференциала | 2 |
| A176 | 003517924 | Вал дифференциала | 1 |
| A177 | 003517925 | Шпонка дифференциала С4х10 | 2 |
| A178 | 003517926 | Втулка вала дифференциала | 1 |
| A179 | 003517927 | Втулка корпуса дифференциалов | 2 |
| A180 | 003517928 | Корпус дифференциала | 2 |
| A181 | 003517929 | Планетарная шестерня дифференциала | 6 |
| A182 | 003517930 | Центральная шестерня дифференциала | 2 |
| A183 | 003517931 | Крышка корпуса дифференциалов | 2 |
| A184 | 003517932 | Втулка приводной звездочки | 2 |
| A185 | 003517933 | Цилиндрический штифт Ф5х30 | 1 |
| A186 | 003517934 | Приводная звездочка | 1 |
| A187 | 003517935 | Подшипник 6001ZN (12х28х8) | 2 |
| A174-A190 | 003517936 | Дифференциал в сборе | 1 |
| A191 | 003517937 | Цепь передачи | 2 |
| A192 | 003517938 | Цепь привода хода | 1 |
| A193 | 003517939 | Задняя крышка КПП | 1 |
| A197 | 003517940 | Задний мост | 2 |
| A200 | 003517941 | Кронштейн заднего колеса | 2 |
| A204 | 003517942 | Втулка кронштейна заднего колеса | 4 |
| A205 | 003517943 | Опорный вал заднего колеса | 1 |
| A206 | 003517944 | Ручка рычага подъема | 1 |
| A212 | 003517945 | Кронштейн рычага подъема | 1 |
| A213 | 003517946 | Рычаг подъема с вилкой | 1 |
| A214 | 003517947 | Втулка вилки подъема | 2 |
| A215 | 003517948 | Вилка подъема с валом | 1 |
| A218 | 003517949 | Подъемный блок | 1 |
| A223 | 003517950 | Заднее колесо | 2 |
| A224 | 003517951 | Гусеница | 2 |
| A228 | 003517952 | Пластиковый подшипник переднего колеса | 2 |
| A229 | 003517953 | Переднее колесо | 2 |
| A230 | 003517954 | Втулка переднего колеса 1 | 2 |
| A231 | 003517955 | Втулка переднего колеса 2 | 2 |
| A235 | 003517956 | Боковая панель КПП | 2 |
| A236 | 003517957 | Крюк | 2 |
| A237 | 003517958 | Вал переднего колеса | 1 |
| A241 | 003517959 | Панель КПП нижняя | 1 |
| A246-A249, A256-A267 | 003517960 | Узел механизма поворота желоба в сборе | 1 |
| A247 | 003517961 | Шестерня механизма поворота желоба (большая) | 1 |
| A250-A255 | 003517962 | Ручка поворота желоба в сборе | 1 |
| A259 | 003517963 | Защитный кожух шестерней поворота желоба | 1 |



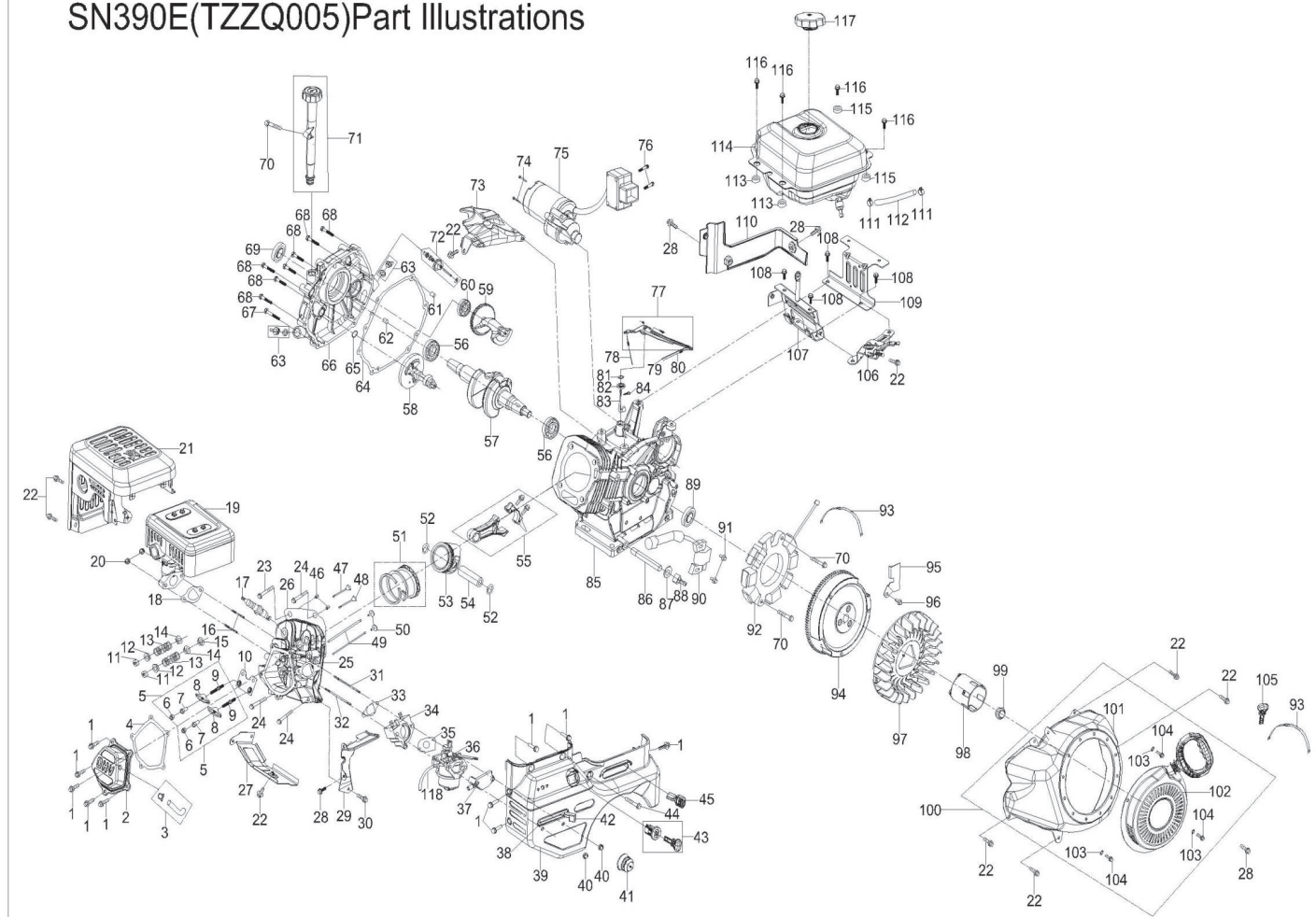
ТАБЛИЦА К РИСУНКУ А
АРТИКУЛ: 426 10 7110

| # | АРТИКУЛ | ОПИСАНИЕ | КОЛ-ВО |
|-----------------|-----------|---|--------|
| A261 | 003517964 | Шестерня механизма поворота желоба (малая) | 1 |
| A266 | 003517965 | Пружина механизма поворота желоба | 1 |
| A268, A336-A342 | 003517966 | Желоб выброса снега в сборе | 1 |
| A269 | 003517967 | Трос привода хода/шнека (нижняя часть) | 2 |
| A270 | 003517968 | Трос привода шнека (верхняя часть) | 1 |
| A271 | 003517969 | Регулировочная пластина тросов ходи и шнека | 2 |
| A272 | 003517970 | Трос переключения передачи (левый) | 1 |
| A273 | 003517971 | Трос переключения передачи (правый) | 1 |
| A274 | 003517972 | Трос привода хода (верхняя часть) | 1 |
| A275 | 003517973 | Кожух регулировочной пластины | 2 |
| A279 | 003517974 | Руль управления (нижняя часть) | 1 |
| A280 | 003517975 | Зажим проводов | 2 |
| A286 | 003517976 | Руль управления (верхняя часть)(7103) | 1 |
| A291 | 003517977 | Рукоятка привода хода (правая) | 1 |
| A292 | 003517978 | Зубчатая шайба основания рычага управления (DB7657) | 1 |
| A292-A296, A316 | 003517979 | Комплект основания рычага управления | 2 |
| A295 | 003517980 | Пружина основания рычага управления | 2 |
| A298 | 003517981 | Курок дифференциала | 2 |
| A300 | 003517982 | Седло курка дифференциала | 2 |
| A307 | 003517983 | Пружина системы (one hand) | 1 |
| A309 | 003517984 | Седло ручки привода шнека (левый) | 1 |
| A311 | 003517985 | Накладка руля управления | 2 |
| A313 | 003517986 | Рукоятка привода шнека (левая) | 1 |
| A314 | 003517987 | Фиксатор/кулачек системы (one hand) | 1 |
| A315 | 003517988 | Ось системы (one hand) | 1 |
| A320 | 003517989 | Фиксатор рычага КПП | 1 |
| A321 | 003517990 | Рычаг КПП | 2 |
| A322 | 003517991 | Накладка рычага КПП | 2 |
| A323 | 003517992 | Фара | 1 |
| A327 | 003517993 | Панель управления | 1 |
| A328 | 003517994 | Выключатель | 2 |
| A332 | 003517995 | Кожух тросов дифференциала | 1 |
| A333 | 003517996 | Трос дифференциала | 2 |
| A337 | 003517997 | Защитная решетка желоба выброса снега | 1 |
| A343 | 003517998 | Трос регулировки угла выброса снега (DB7650) | 1 |
| A344 | 003517999 | Седло ручки привода хода (правый) | 1 |

РИСУНОК В. ДВИГАТЕЛЬ В РАЗБОРЕ

АРТИКУЛ: 426 10 7110

SN390E(TZZQ005)Part Illustrations



| # | АРТИКУЛ | ОПИСАНИЕ | КОЛ-ВО |
|-----|-----------|---|--------|
| B2 | 003518000 | Крышка головки блока цилиндра (182F) | 1 |
| B3 | 003518001 | Трубка отвода картерных газов | 1 |
| B4 | 003518002 | Прокладка крыши головки блока (182F) | 1 |
| B5 | 003518003 | Коромысло (комплект) (182F) | 2 |
| B10 | 003518004 | Направляющая пластина (182F) | 1 |
| B11 | 003518005 | Сухарь клапана (182F) | 2 |
| B12 | 003518006 | Седло пружины клапана (182F) | 2 |
| B13 | 003518007 | Пружина клапана (182F) | 2 |
| B14 | 003518008 | Опора пружины клапана (182F) | 2 |
| B15 | 003518009 | Сальник впускного клапана (182F) | 1 |
| B16 | 003518010 | Шпилька глушителя М8х48,5 | 2 |
| B18 | 003518011 | Прокладка глушителя (182F) | 1 |
| B19 | 003518012 | Глушитель (182F) | 1 |
| B21 | 003518013 | Кожух глушителя (182F) | 1 |
| B25 | 003518014 | Головка блока цилиндра (182F) | 1 |
| B26 | 003518015 | Прокладка головки блока цилиндра (182F) | 1 |
| B31 | 003518016 | Шпилька карбюратора М8х141 | 1 |

ТАБЛИЦА К РИСУНКУ В

АРТИКУЛ: 426 10 7110

| # | АРТИКУЛ | ОПИСАНИЕ | КОЛ-ВО |
|---------------|-----------|--|--------|
| B32 | 003518017 | Шпилька карбюратора М8х121 | 1 |
| B33 | 003518018 | Прокладка дамбы карбюратора (182F) | 1 |
| B34 | 003518019 | Дамба карбюратора (182F) | 1 |
| B35 | 003518020 | Прокладка карбюратора (182F) | 1 |
| B36 | 003518021 | Карбюратор (182F) | 1 |
| B37 | 003518022 | Фланец подогрева карбюратора (182F) | 1 |
| B38 | 003518023 | Декоративная панель | 1 |
| B39 | 003518024 | Панель двигателя (контрольная) | 1 |
| B41 | 003518025 | Праймер (насос) | 1 |
| B42 | 003518026 | Рычаг воздушной заслонки карбюратора | 1 |
| B43 | 003518027 | Замок зажигания с ключом (не поворотный) | 1 |
| B45 | 003518028 | Рычаг дроссельной заслонки | 1 |
| B47 | 003518029 | Клапан выпускной | 1 |
| B48 | 003518030 | Клапан впускной | 1 |
| B49 | 003518031 | Штанга толкателя (182F) | 2 |
| B50 | 003518032 | Толкатель (182F) | 2 |
| B51 | 003518033 | Комплект поршневых колец (182F) | 1 |
| B52 | 003518034 | Стопорное кольцо поршневого пальца (182F) | 2 |
| B53 | 003518035 | Поршень (182F) | 1 |
| B54 | 003518036 | Палец поршня (182F) | 1 |
| B55 | 003518037 | Шатун в сборе (182F) | 1 |
| B56 | 003518038 | Подшипник 6202-Р6 | 2 |
| B57 | 003518039 | Коленвал (182F) | 1 |
| B58 | 003518040 | Распредвал (182F) | 1 |
| B59 | 003518041 | Балансировочный вал (182F) | 1 |
| B60 | 003518042 | Подшипник 6207-Р6 | 1 |
| B63 | 003518043 | Пробка заливной горловины | 2 |
| B64 | 003518044 | Прокладка крышки картера (182F) | 1 |
| B66 | 003518045 | Крышка картера (182F) | 1 |
| B69 | 003518046 | Сальник (Ф35хФ52х7) (182F) | 1 |
| B71 | 003518047 | Щуп уровня масла (182F) | 1 |
| B72 | 003518048 | Шестерня регулятора оборотов (комплект) (182F) | 1 |
| B75 | 003518049 | Электростартер в сборе (182F) | 1 |
| B77-B84, B106 | 003518050 | Комплект регулятора оборотов (182F) | 1 |
| B85 | 003518051 | Картер (182F) | 1 |
| B86 | 003518052 | Трубка слива масла в сборе | 1 |
| B89 | 003518053 | Сальник картера (182F) | 1 |
| B90 | 003518054 | Катушка зажигания (182F) | 1 |
| B92 | 003518055 | Катушка заряда АКБ (182F) | 1 |
| B94 | 003518056 | Маховик (182F) | 1 |
| B97 | 003518057 | Крыльчатка маховика (182F) | 1 |
| B98 | 003518058 | Стакан стартера (182F) | 1 |
| B100 | 003518059 | Стартер в сборе с кожухом (182F) | 1 |
| B101 | 003518060 | Кожух маховика (182F) | 1 |
| B102 | 003518061 | Стартер в сборе (182F) | 1 |
| B105 | 003518062 | Ключ замка зажигания | 1 |
| B110 | 003518063 | Декоративный кожух бака | 1 |
| B111-B112 | 003518064 | Трубка топливного бака с хомутами (Ф6.3хФ12.5х290) | 1 |
| B114 | 003518065 | Топливный бак (корпус) (182F) | 1 |
| B117 | 003518066 | Крышка топливного бака (182F) | 1 |

**ТАБЛИЦА К РИСУНКУ В**

АРТИКУЛ: 426 10 7110

| # | АРТИКУЛ | ОПИСАНИЕ | КОЛ-ВО |
|-------------------------------|-----------|---------------------------------------|--------|
| В5-В16, В25, В31-В32, В47-В48 | 003518067 | Головка блока цилиндра в сборе (182F) | 1 |
| В4, В18, В26, В33, В35, В64 | 003518068 | Комплект прокладок (182F) | 1 |

PATRIOT

ИЗГОТОВИТЕЛЬ ОСТАВЛЯЕТ ЗА СОБОЙ ПРАВО ВНОСИТЬ ИЗМЕНЕНИЯ В КОНСТРУКЦИЮ И ПРИНЦИПИАЛЬНУЮ СХЕМУ ИЗДЕЛИЯ, НЕ УХУДШАЮЩИЕ ЕГО ХАРАКТЕРИСТИК.