



# Сибирь 999 ЕКХ (РОССИЯ) СНЕГОУБОРЩИК

АРТИКУЛ: 426 10 8682

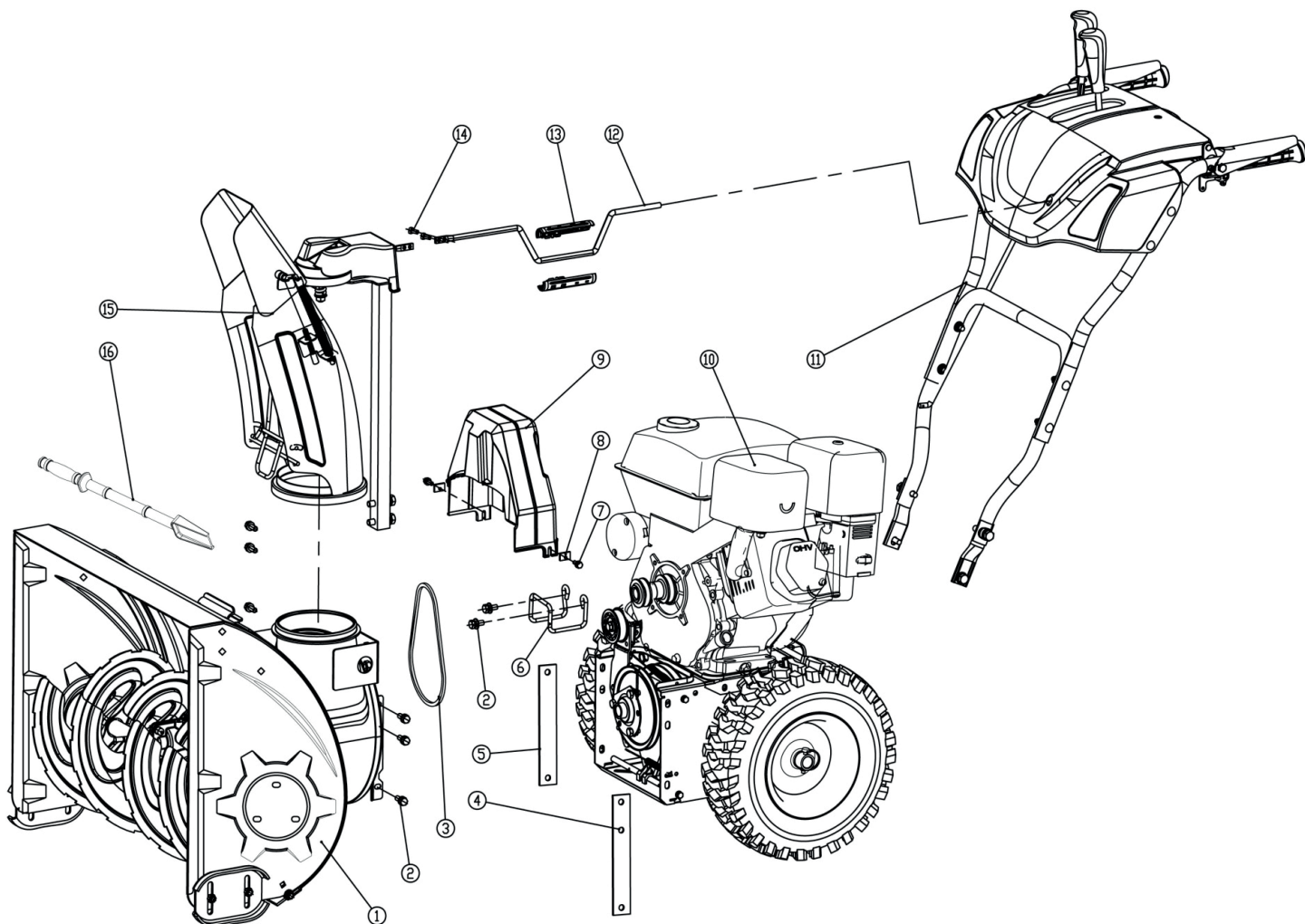
EAN8 - 20090753

РЕЛИЗ: 01.2020

**ДЕТАЛИРОВКА ИЗДЕЛИЯ**

***PATRIOT***

**РИСУНОК А. ОБВЕС**  
**АРТИКУЛ: 426 10 8682**

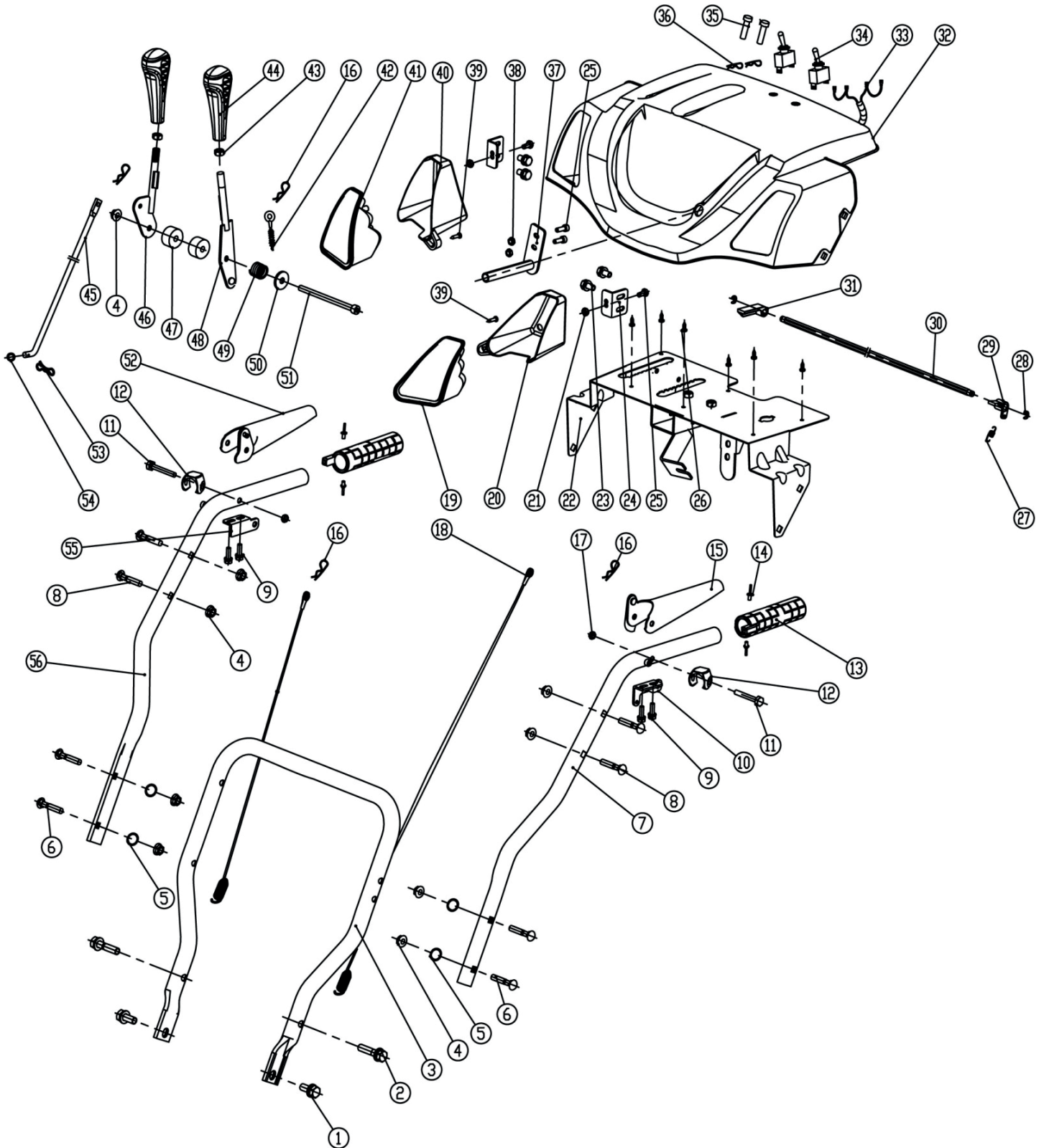


#	АРТИКУЛ	ОПИСАНИЕ	КОЛ-ВО
A1	003514388	Ковш забора снега в сборе	1
A3	003514390	Ремень привода шнека 3LXP745	1
A6	003514393	Успокоитель ремня	1
A9	003514396	Защитный кожух ремня	1
A10	003517684	Трансмиссия	1
A11	003517685	Ручь управления в сборе	1
A12-A13	003517677	Рычаг поворота желоба в сборе	1
A15	003514402	Желоб выброса снега в сборе	1
A16	003514403	Лопатка	1



**РИСУНОК В. РУЛЬ УПРАВЛЕНИЯ В РАЗБОРЕ**

АРТИКУЛ: 426 10 8682



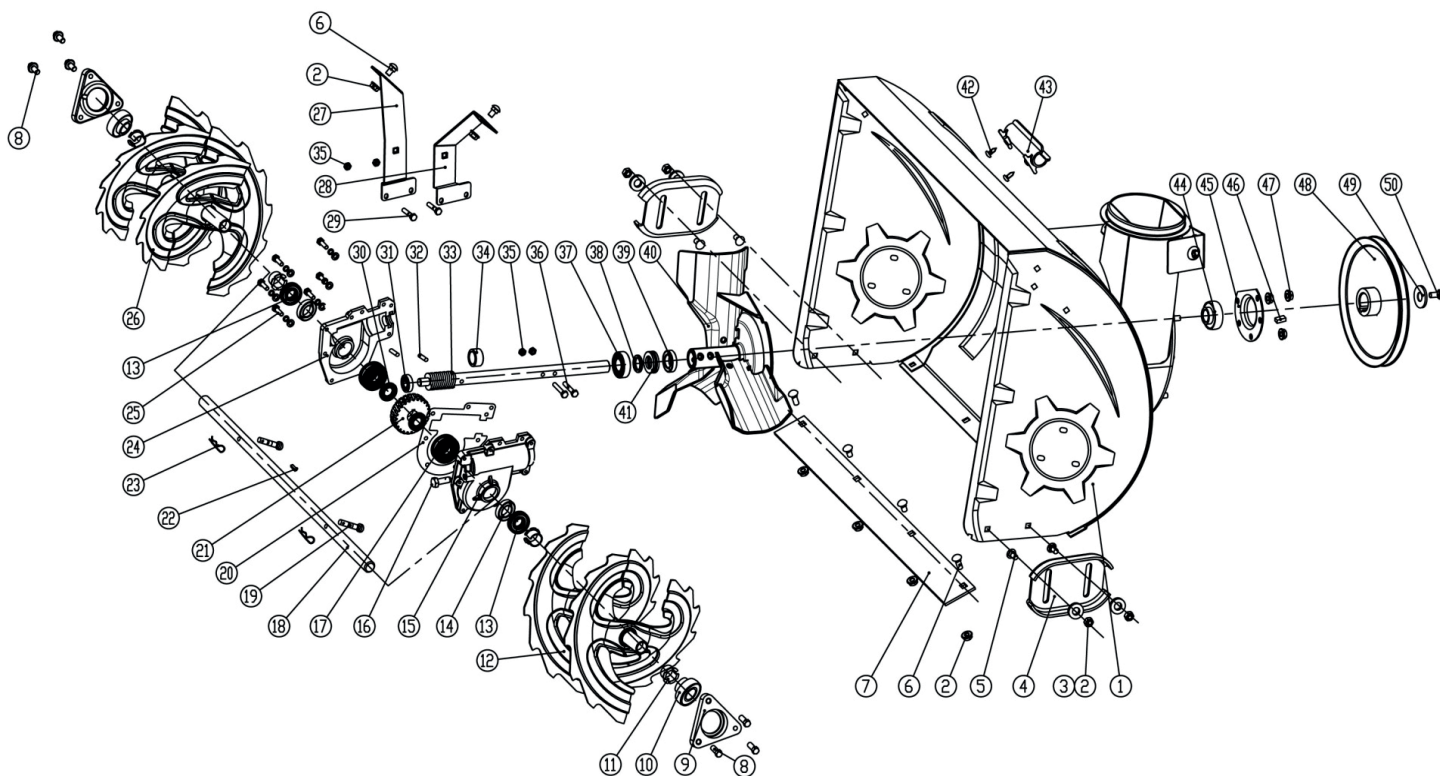


**ТАБЛИЦА К РИСУНКУ В**  
**АРТИКУЛ: 426 10 8682**

#	АРТИКУЛ	ОПИСАНИЕ	КОЛ-ВО
B3	003514406	Ручка управления нижняя часть	1
B7	003514410	Верхняя ручка управления (левая)	1
B10	003514413	Крепление рукоятки левое	1
B13	003517686	Накладка ручки управления с подогревом	2
B15	003514418	Рукоятка привода хода (левая)	1
B18	003514421	Трос хода/шнека	2
B19	003514422	Фара левая	1
B20	003514423	Крышка левой фары	1
B22	003514425	Рама панели	1
B24	003514427	Фиксатор фары (кронштейн)	2
B27	003514430	Пружина блокиратора	1
B29	003514432	Блокиратор	1
B30	003514433	Ось блокиратора	1
B31	003514434	Сброс блока	1
B32	003514435	Панель руля управления (пластик)	1
B33	003514436	Проводка	1
B34	003514437	Выключатель (света/подогрева ручек)	2
B37	003514440	Направляющая оси поворота желоба	1
B40	003514443	Крышка правой фары	1
B41	003514444	Фара правая	1
B42	003514445	Трос угла наклона выброса снега	1
B44	003514447	Ручка рычагов переключения	2
B45	003514448	Тяга переключения передач	1
B46	003514449	Рычаг переключения передач	1
B47	003514450	Втулка рычагов переключения	2
B48	003514451	Рычаг угла наклона выброса снега	1
B49	003514452	Пружина рычага	1
B52	003514455	Рукоятка привода шнека (правая)	1
B55	003514458	Крепление рукоятки правое	1
B56	003514459	Верхняя ручка управления (правая)	1

**РИСУНОК С. ШНЕК В РАЗБОРЕ**

АРТИКУЛ: 426 10 8682



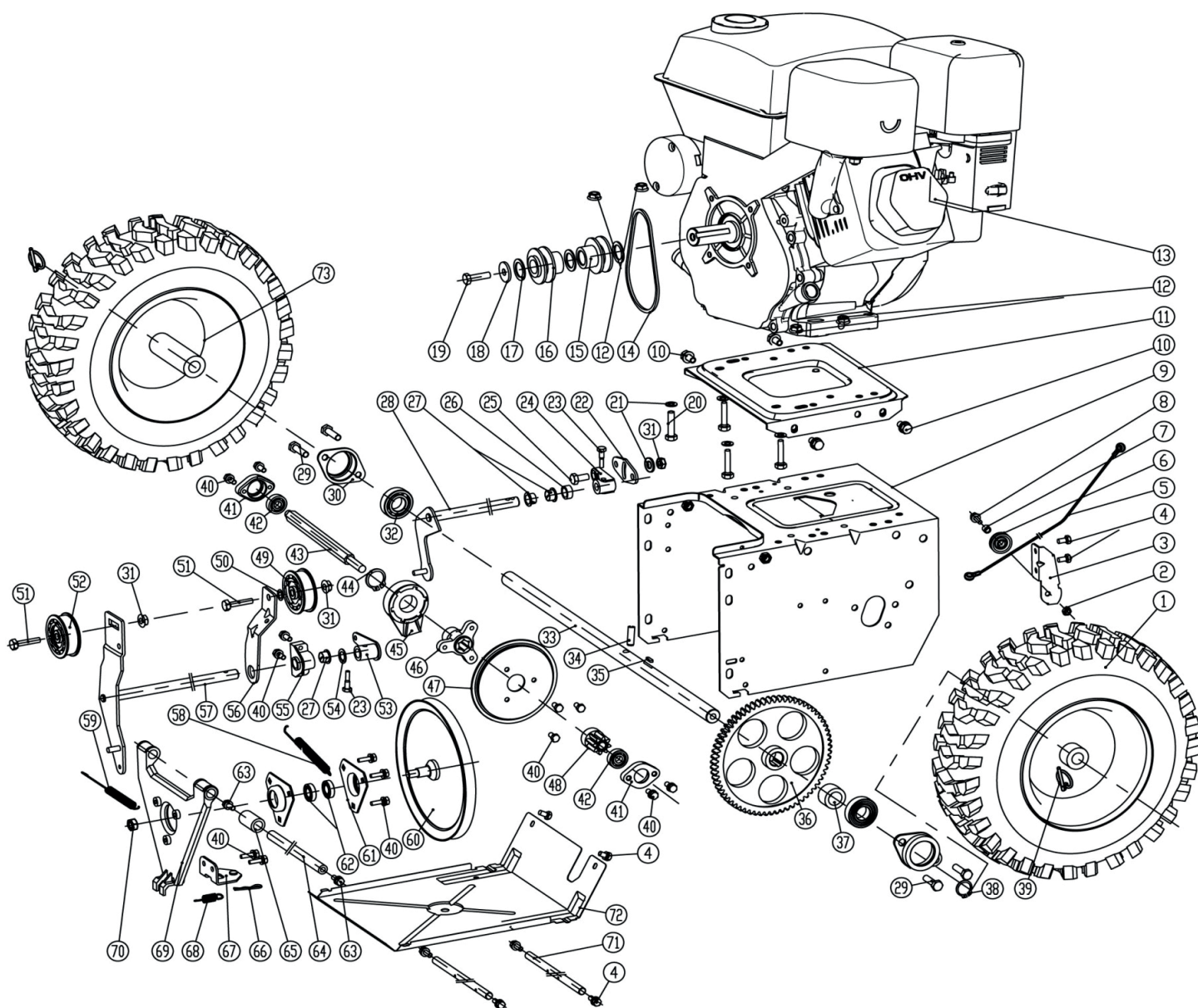
#	АРТИКУЛ	ОПИСАНИЕ	КОЛ-ВО
C1	003514460	Ковш заборя снега (корпус)	1
C4	003514463	Лыжа ковша	2
C7	003514466	Нож ковша (700мм)	1
C9-C10	003517679	Подшипник шнека в сборе	2
C10	003514469	Подшипник (нестандартный)	2
C11	003514470	Втулка шнека	4
C12	003514471	Шнек правый	1
C13	003514472	Пластиковая шайба	2
C14	003514473	Сальник редуктора 22x30x7	2
C15	003514474	Корпус редуктора правая часть	1
C17	003514476	Подшипник редуктора	2
C18	003514477	Вал шнеков	1
C19	003514478	Срезной болт	2
C20	003514479	Прокладка редуктора	1
C21	003514480	Шестерня редуктора (22/24зуб)	1
C22	003514481	Шпонка вала шнеков 6x6x18	1
C23	003514482	Шплинт срезного болта	2
C24	003514483	Корпус редуктора левая часть	1
C26	003514485	Шнек левый	1
C27	003514486	Крепление правое	1
C28	003514487	Крепление левое	1
C30	003514489	Шайба шестерни Ф22	2
C31	003514490	Подшипник 6001	1
C32	003514491	Цилиндрический штифт 6x14	2

**ТАБЛИЦА К РИСУНКУ С**  
АРТИКУЛ: 426 10 8682

#	АРТИКУЛ	ОПИСАНИЕ	КОЛ-ВО
С33	003514492	Червячный вал	1
С34	003514493	Втулка червячного вала	1
С37	003514496	Подшипник 6004	1
С38	003514497	Втулка вала	1
С39	003514498	Сальник редуктора 20x35x7	1
С40	003514499	Крыльчатка выброса снега	1
С41	003514500	Подшипник 51104	1
С14-С18, С20-С22, С24-С25, С30-С39, С41	003517680	Редуктор в сборе	1
С43	003514502	Крепление лопаты	1
С44	003514503	Подшипник SB204	1
С45	003514504	Седло подшипника	1
С46	003514505	Шпонка 6x6x20	1
С48	003514507	Шкив привода шнека (ведомый)	1

**РИСУНОК D. ТРАНСМИССИЯ В РАЗБОРЕ**

АРТИКУЛ: 426 10 8682



#	АРТИКУЛ	ОПИСАНИЕ	КОЛ-ВО
D1	003514510	Шина 15x4.8-7	2
D1, D73	003517674	Колесо в сборе (левое) 15"x4.8-7	1
D1.1, D73.1	003517675	Колесо в сборе (правое) 15"x4.8-7	1
D3	003514512	Кронштейн шкива троса	1
D5	003514514	Трос КПП	1
D6	003514515	Шкив троса	1
D7	003514516	Втулка вала	1
D9	003514518	Корпус КПП	1
D11	003514520	База двигателя	1
D13	003514737	Двигатель в сборе ZS177FE	1



**ТАБЛИЦА К РИСУНКУ D**

АРТИКУЛ: 426 10 8682

#	АРТИКУЛ	ОПИСАНИЕ	КОЛ-ВО
D14	003514523	Ремень привода хода 3LXP880	1
D15	003514524	Шкив привода хода (ведущий)	1
D16	003514525	Шкив привода шнека (ведущий)	1
D17	003514526	Шайба для приводного шкива	2
D22	003514531	Регулировочная пластина	1
D24	003514533	Переходник	1
D26	003514535	Защитная крышка	1
D27	003514536	Пластиковая втулка	3
D28	003514537	Вилка КПП	1
D30	003514539	Седло подшипника колесного вала	2
D32	003514541	Подшипник 6304	2
D33	003514542	Приводной вал 14"	1
D34	003514543	Цилиндрический штырь Ф6х30	1
D35	003514544	Шпонка приводного вала 6х6х22	1
D36	003514545	Шестерня привода (ведомая)	1
D37	003514546	Втулка приводного вала	1
D39	003514548	Штифт (фиксатор колеса) 6х40	2
D41	003514550	Седло подшипника шестигранного вала	2
D42	003514551	Подшипник 6000-ZN	2
D43	003514552	Шестигранный вал	1
D47	003514556	Диск сцепления (фрикцион)	1
D40, D44-D47	003514558	Диск сцепления в сборе	1
D48	003514559	Шестерня ведущая (малая)	1
D49	003514560	Ролик натяжителя (малый)	1
D52	003514563	Ролик натяжителя (большой)	1
D53	003514564	Натяжной переходник	1
D55	003514566	Блок фиксатора	1
D56	003514567	Пластина малого натяжителя	1
D31,D49- D51,D56	003514568	Ролик натяжителя в сборе (малый)	1
D57	003514569	Пластина большого натяжителя	1
D31, D51-D52, D57	003514570	Ролик натяжителя в сборе (большой)	1
D58	003514571	Пружина натяжного ролика (малого)	1
D59	003514572	Пружина натяжного ролика (большого)	1
D60	003514573	Барабан сцепления	1
D40, D60- D62, D69- D70	003514574	Барабан сцепления в сборе	1
D61-D62	003517676	Подшипник 6203 в сборе с корпусом	1
D64	003514578	Опорный стержень	1
D65	003514579	Муфта	2
D68	003514582	Возвратная пружина сцепления	1
D71	003514585	Опорный шток	2
D72	003514586	Нижняя панель КПП	1
D73	003514587	Диск колеса (ступица)	2





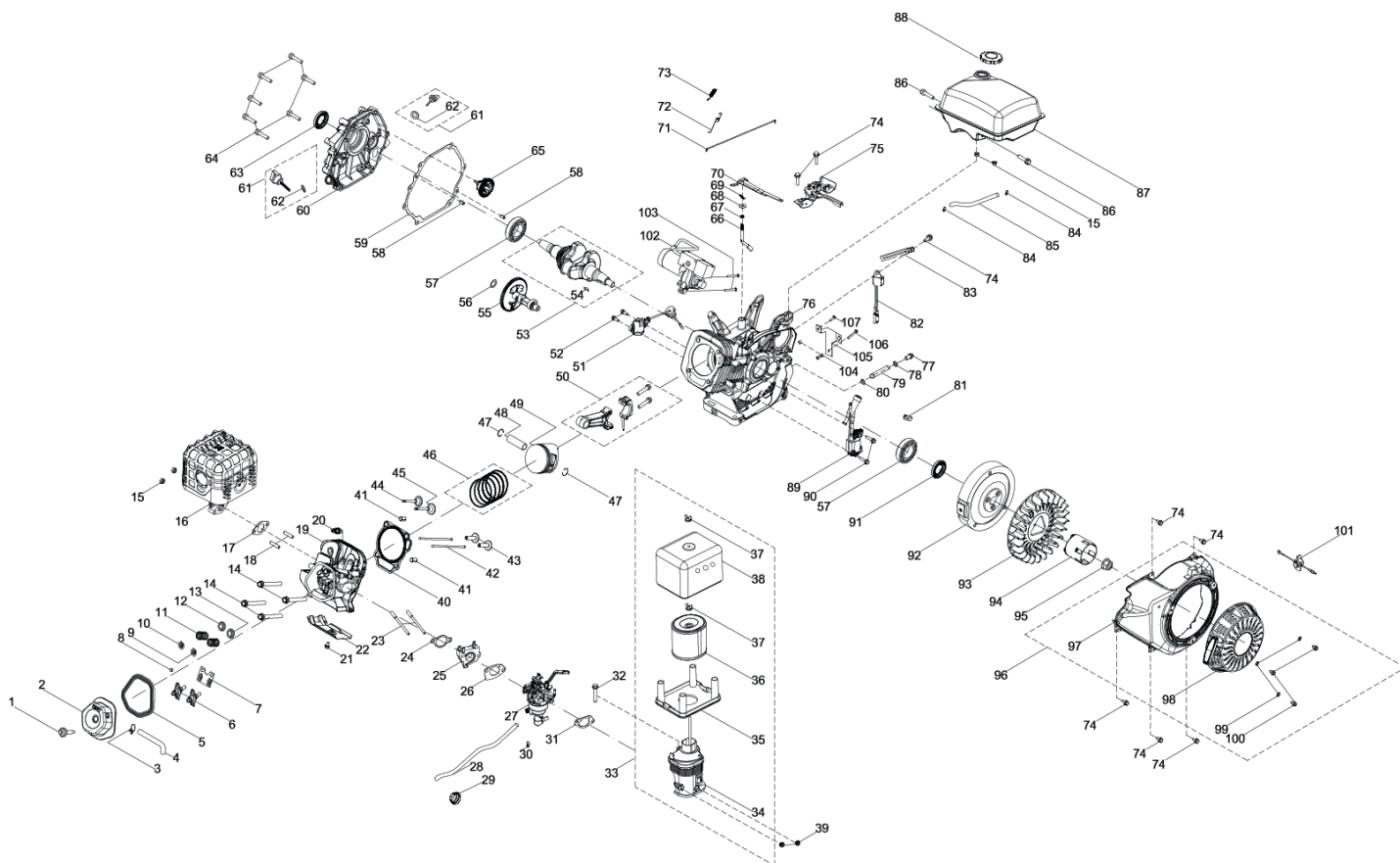
**ТАБЛИЦА К РИСУНКУ Е**

АРТИКУЛ: 426 10 8682

#	АРТИКУЛ	ОПИСАНИЕ	КОЛ-ВО
Е31	003514445	Трос угла наклона выброса снега	1
Е32	003514619	Фиксатор желоба (упор)	1
Е33	003514620	Пружина фиксатора желоба	1

**РИСУНОК F. ДВИГАТЕЛЬ В РАЗБОРЕ**

АРТИКУЛ: 426 10 8682



#	АРТИКУЛ	ОПИСАНИЕ	КОЛ-ВО
F1	003514622	Болт клапанной крышки М6х61 (177F)	1
F2	003514623	Крышка головки блока цилиндра (177F)	1
F1-F2	003516862	Крышка головки блока цилиндра с болтом (177F)	1
F3	003514624	Хомут	1
F4	003514625	Трубка отвода картерных газов (177F)	1
F5	003514626	Прокладка клапанной крышки (177F)	1
F6	003514627	Коромысло в сборе с болтом и регулировочными гайками (177F)	2
F7	003514628	Направляющая пластина (177F)	1
F8	003514629	Колпачок выпускного клапана (177F)	1
F9	003514630	Пружинное седло выпускного клапана (177F)	1
F10	003514631	Пружинное седло впускного клапана (177F)	1
F11	003514632	Пружина клапана (177F)	2
F12	003514633	Сальник выпускного клапана (177F)	1
F13	003514634	Сальник впускного клапана (177F)	1
F16	003514637	Глушитель в сборе (177F)	1
F17	003514638	Прокладка глушителя (177F)	1
F19	003514640	Головка блока цилиндра (177F)	1
F22	003514642	Кожух цилиндра	1
F24	003514644	Прокладка дамбы карбюратора (177F)	1
F25	003514645	Дамба карбюратора (177F)	1

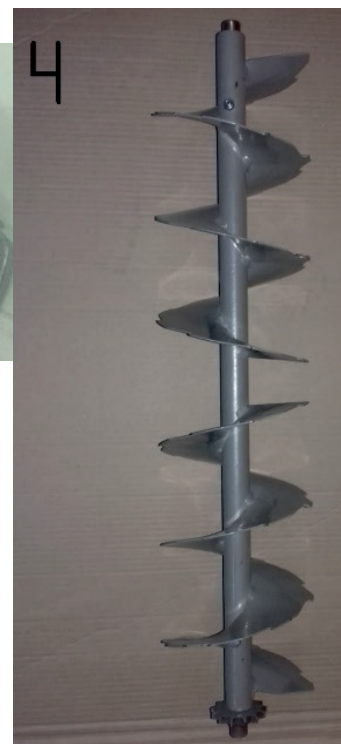


**ТАБЛИЦА К РИСУНКУ F**

АРТИКУЛ: 426 10 8682

#	АРТИКУЛ	ОПИСАНИЕ	КОЛ-ВО
F26	003514646	Прокладка карбюратора (177F)	1
F27	003514647	Карбюратора в сборе (177F)	1
F28	003514723	Топливопровод Ф3.2хФ6.5х320	1
F29	003514724	Праймер (насос)	1
F31	003514648	Прокладка воздушного фильтра (177F)	1
F33	003514650	Воздушный фильтр в сборе (177F)	1
F40	003514659	Прокладка головки цилиндра (177F)	1
F42	003514661	Штанга толкателя (177F)	2
F43	003514662	Толкатель (177F)	2
F44	003514663	Клапан впускной (177F)	1
F45	003514664	Клапан выпускной (177F)	1
F1-F13, F19, F44- F45	003517687	Головка блока цилиндра в сборе (177F)	1
F46	003514666	Комплект поршневых колец (177F)	1
F47	003514667	Стопорное кольцо пальца поршня (177F)	2
F48	003514668	Палец поршня (177F)	1
F49	003514669	Поршень (177F)	1
F46-F49	003517688	Поршень в сборе (177F)	1
F50	003514671	Шатун в сборе (177F)	1
F51	003514672	Датчик уровня масла (внутренний) (177F)	1
F53	003514674	Коленвал в сборе (177F)	1
F54	003514675	Шпонка коленвала (177F)	1
F55	003514676	Распределительный вал (177F)	1
F57	003514678	Подшипник 6206	2
F59	003514680	Прокладка крышки картера (177F)	1
F60	003514681	Крышка картера (177F)	1
F61	003514686	Щуп уровня масла в сборе (177F)	2
F63	003514684	Сальник Ф30хФ46х8	2
F65	003514688	Шестерня регулятора оборотов (177F)	1
F66-F75	003514699	Комплект регулятор оборотов (177F)	1
F76	003514726	Картер (177FE)	1
F82	003514704	Датчик уровня масла (внешний) (177F)	1
F84-F85	003517681	Топливный шланг в сборе с хомутами Ф4хФ8х220 (177F)	1
F87	003514709	Топливный бак (177F)	1
F88	003514710	Крышка топливного бака (177F)	1
F89	003514711	Катушка зажигания в сборе (177F)	1
F91	003514684	Сальник Ф30хФ46х8	1
F92	003514730	Маховик (177FE)	1
F93	003514714	Крыльчатка маховика (177F)	1
F94	003514715	Стакан стартера (177F)	1
F96	003514717	Стартер в сборе с кожухом маховика (177F)	1
F97	003514718	Кожух маховика (177F)	1
F98	003514719	Стартер в сборе (177F)	1
F101	003514722	Выключатель двигателя	1
F102	003514731	Электростартер в сборе (177FE)	1
F5, F17, F24, F26, F31, F40, F59	003517689	Комплект прокладок (177F)	1

**РИСУНОК G. МАЛЫЙ ШНЕК И ПРИВОДНАЯ ЧАСТЬ**  
**АРТИКУЛ: 426 10 8682**



#	АРТИКУЛ	ОПИСАНИЕ	КОЛ-ВО
G1	003517607	Шестерня цепи выходного вала	1
G2	003517604	Цепь привода шнеков	1
G3	426108651	Подшипник малого шнека	2
G4	003517683	Малый шнек	1

# ***PATRIOT***

ИЗГОТОВИТЕЛЬ ОСТАВЛЯЕТ ЗА СОБОЙ ПРАВО ВНОСИТЬ ИЗМЕНЕНИЯ В КОНСТРУКЦИЮ И ПРИНЦИПИАЛЬНУЮ СХЕМУ ИЗДЕЛИЯ, НЕ УХУДШАЮЩИЕ ЕГО ХАРАКТЕРИСТИК.