

SG 71

Список запчастей

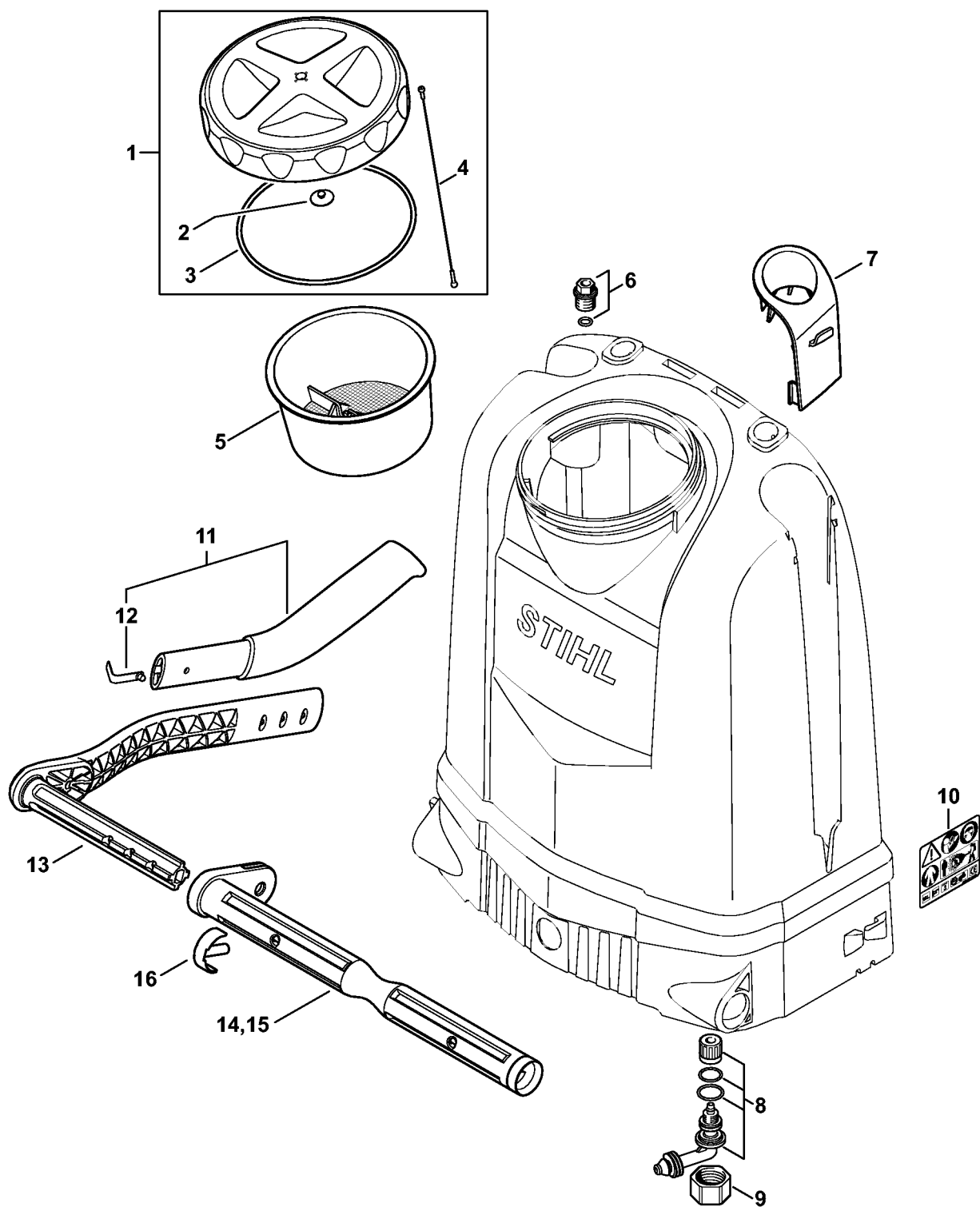
25.12.2021

Russia, русский

Содержание

Резервуар	2
Насос	4
Лямка	6
Пистолет-распылитель - Струйная трубка	8
Специальные принадлежности	11

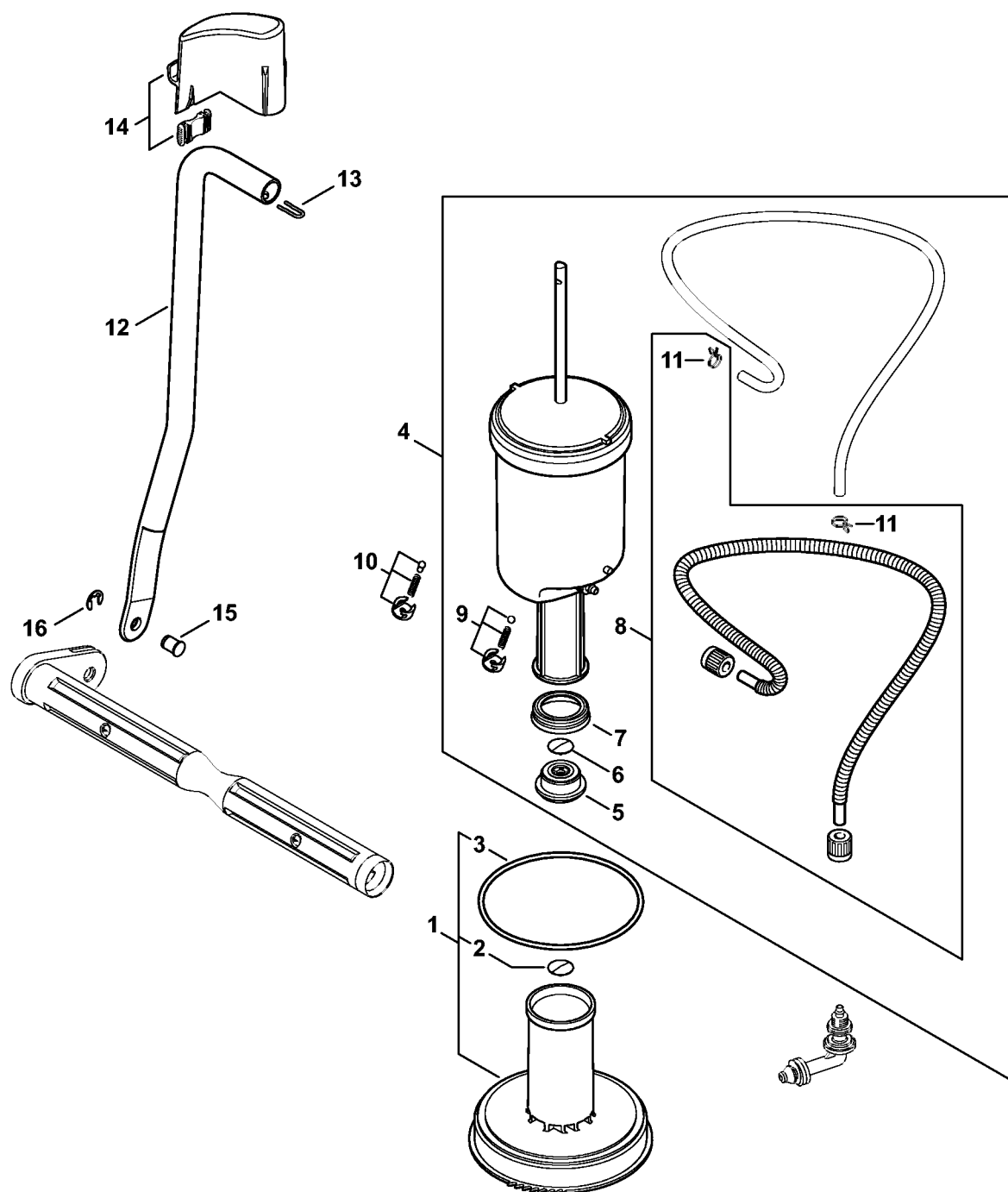
Резервуар



4255-GET-0014-A0

Резервуар

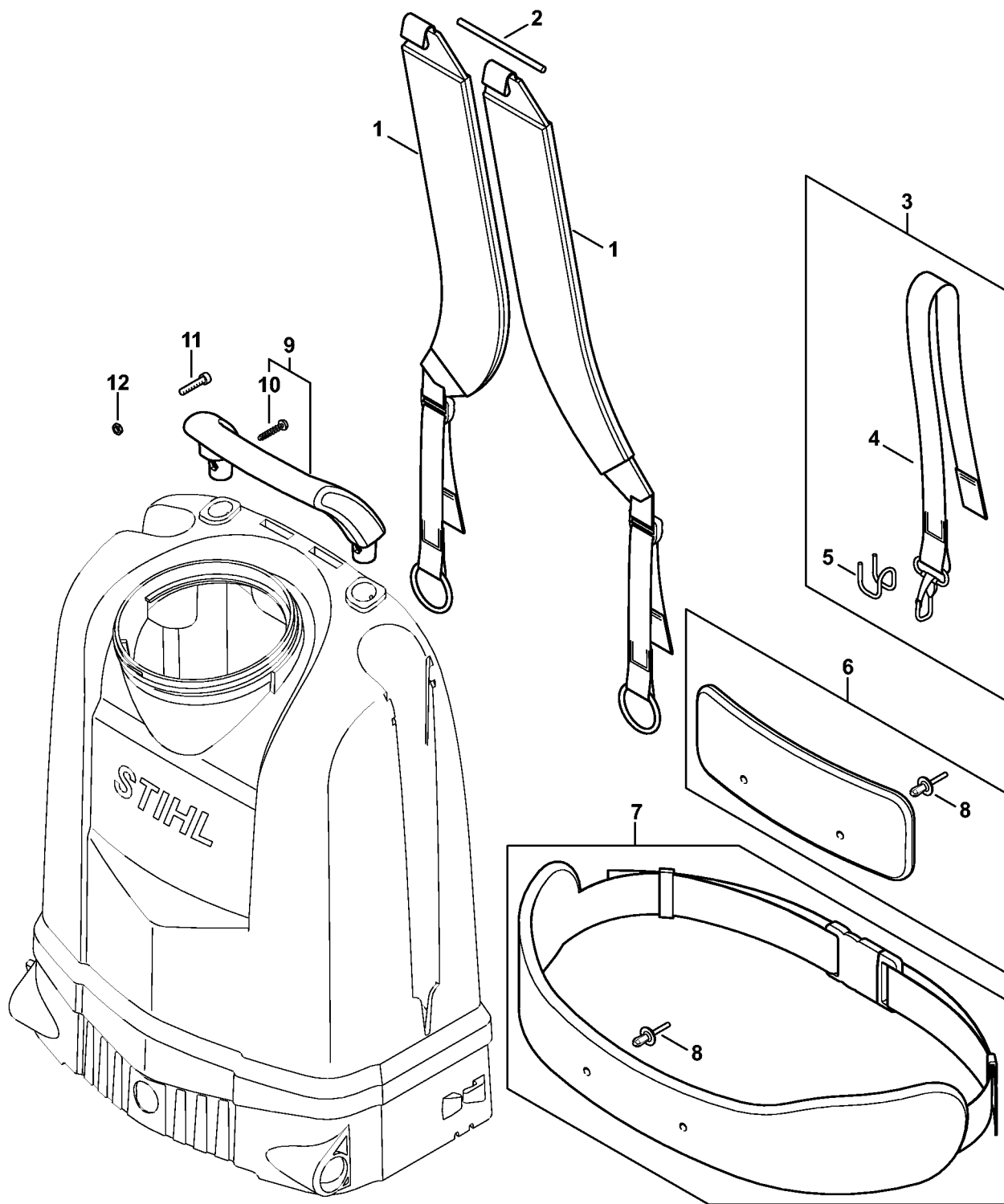
#	Номер детали	Наименование	Количество	Содержит элемент (ы)	Замечания
1	4255 700 0900	Крышка резервуара	1	2 - 4	
2	4255 512 0600	Клапан	1		
3	9645 945 9231	Круглое уплотнительное кольцо 139,29 x 3,53	1		
4	0000 350 0906	Предохранитель от потери	1		
5	4255 708 1000	Сетка фильтра	1		
6	4255 740 8100	Направляющая втулка	1		
7	4255 792 2500	Держатель	1		
8	4255 670 0102	Угловой патрубок	1		
9	4255 512 2000	Накидная гайка	1		
10	4255 967 4012	Указательная табличка	1		
11	4255 790 0301	Ручка	1	12	
12	4255 791 3100	Пружина	1		
13	4255 700 7003	Рычаг	1		
14	4255 763 3501	Вал	1		
15	4255 763 3500	Вал До серийного номера: 001899999	1		
16	4255 705 1201	Фиксатор	1		



4255-GET-0010-A1

#	Номер детали	Наименование	Количество	Содержит элемент (ы)	Замечания
1	4255 670 6602	Насосная труба	1	2, 3	
2	4255 512 0600	Клапан	1		
3	9645 951 8960	Круглое уплотнительное кольцо 117,7 x 3,53	1		
4	4255 540 0204	Бак для подачи топлива под давлением	1	5 - 9, 11	
5	4255 512 0700	Стержень клапана	1		
6	4255 512 0600	Клапан	1		
7	4255 679 0400	Манжета поршня	1		
8	4255 670 0300	Шланг	1	11	
9	4255 510 0904	Предохранительный клапан	1		
10	4255 510 0903	Предохранительный клапан	1		
11	4255 988 9100	Зажим для шланга До серийного номера: 001899999	2		
12	4255 705 7000	Штанга	1		
13	4255 676 2300	Фиксатор	1		
14	4255 703 3500	Защитное покрытие	1		
15	4255 703 9000	Палец	1		
16	9460 624 0800	Стопорная шайба 8	1		

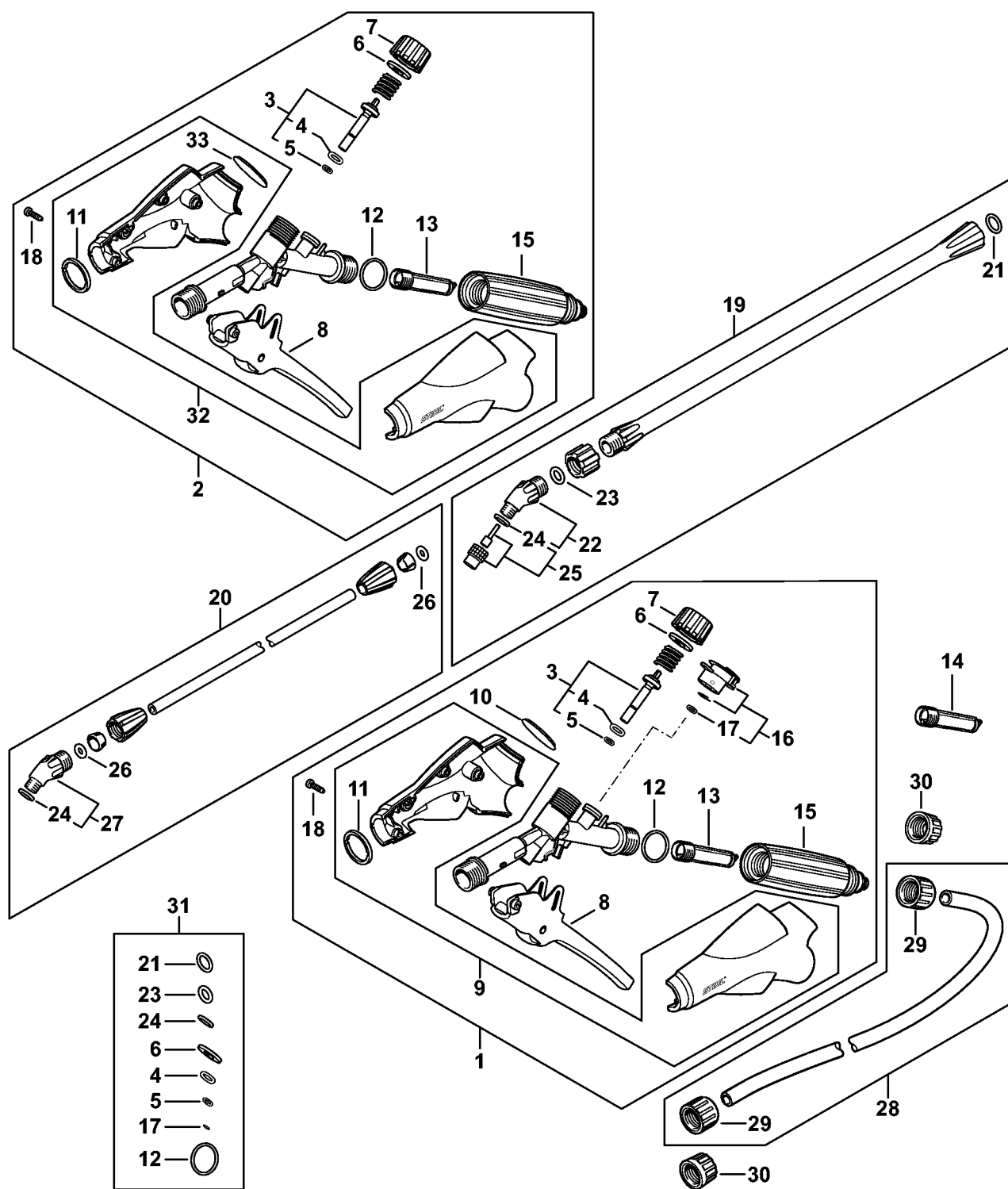
Лямка



4255-GET-0023-A1

#	Номер детали	Наименование	Количество	Содержит элемент (ы)	Замечания
1	4255 710 9006	Лямка	1		
2	4255 716 3700	Штифт	1		
3	4244 007 1008	Набор крючков	1	4, 5	
4	4244 710 6900	Крючок-карабин с ремнём	1		
5	4244 791 4600	Крючок	1		
6	4255 790 8000	Мягкая накладка для спины	1	8	
7	4255 710 9100	Набедренный пояс	1	8	
8	0751 030 7651	Насечная заклёпка 5,9 x 17	2		
9	4255 790 1900	Ручка для ношения	1	10	
10	9074 477 4190	Винт с цилиндрической головкой IS-P5x25	2		
11	9110 319 1051	Винт с плоской головкой M5 x 25	2		
12	9208 260 0700	Шестигранная гайка M5	2		

Пистолет-распылитель - Струйная трубка



4255-GET0029-A0

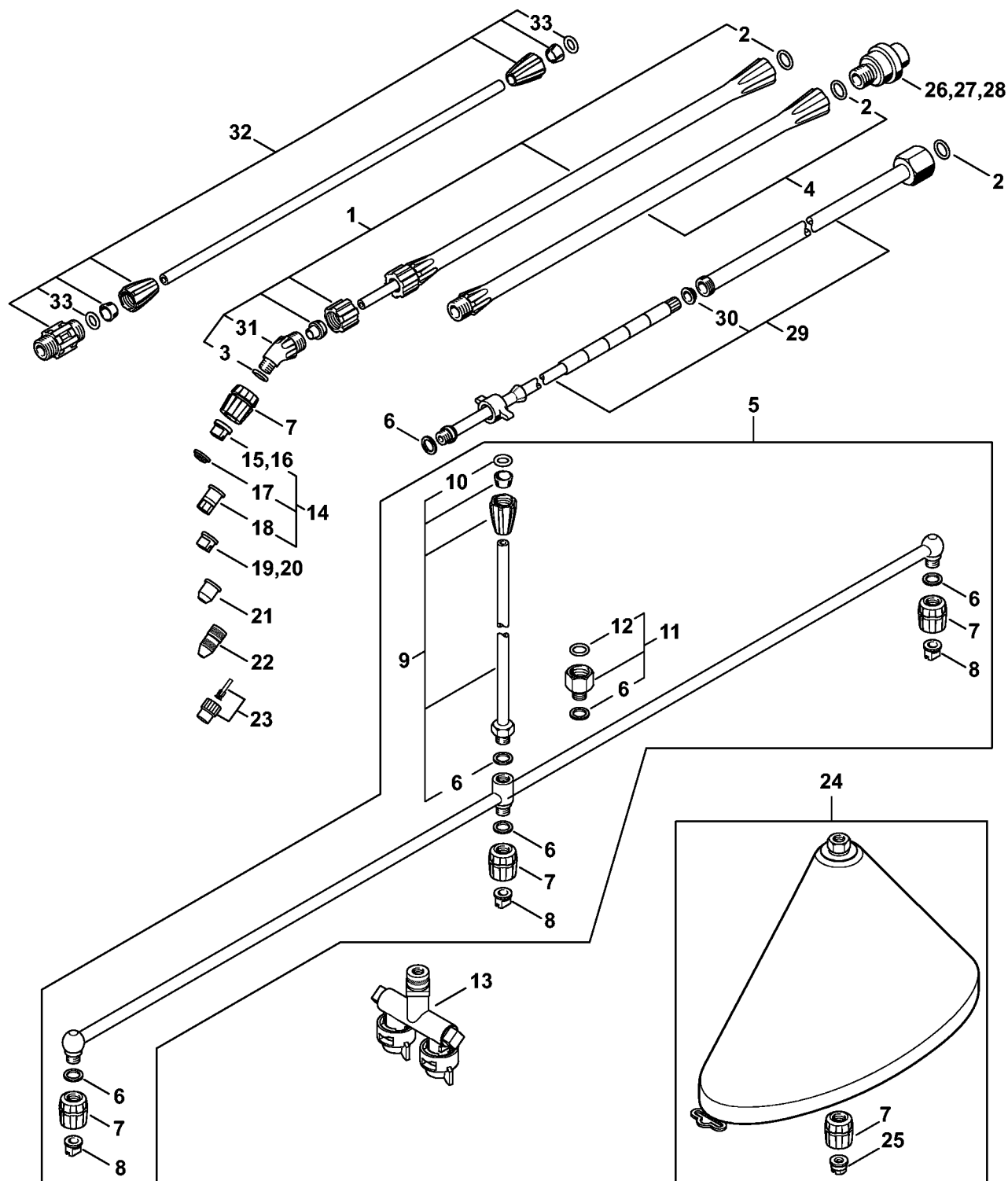
Пистолет-распылитель - Струйная трубка

#	Номер детали	Наименование	Количество	Содержит элемент (ы)	Замечания
1	4255 500 9106	Пистолет-распылитель с манометром	1	3 - 13, 15 - 18	
3	4255 500 2902	Регулировочный палец	1	4, 5	
4	0000 100 1005	Круглое уплотнительное кольцо 4,42 x 2,6	1		
5	0000 100 1006	Круглое уплотнительное кольцо 3 x 1,5	1		
6	4255 529 0200	Уплотнительное кольцо	1		
7	4255 502 4400	Защитный колпачок	1		
8	4255 510 3903	Рычаг	1		
9	4255 510 0101	Корпус	1	11	
10	4255 523 2000	Смотровое окошко	1		
11	4255 502 4500	Кольцо	1		
12	0000 100 0924	Круглое уплотнительное кольцо 18 x 2,2	1		
13	4255 502 0700	Фильтр	1		
14	4255 502 0701	Фильтр	1		
15	4255 502 1901	Ручка	1		
16	0000 100 1012	Манометр	1	17	
17	0000 100 1008	Круглое уплотнительное кольцо 4,9 x 1,8	1		
18	4255 502 6000	Винт с цилиндрической головкой 3x12	4		
19	4255 500 0901	Струйная трубка	1	21 - 25	
20	4255 500 0905	Струйная трубка	1	24, 26, 27	
21	0000 100 0927	Круглое уплотнительное кольцо 12 x 2,5	1		
22	4255 513 0201	Соединительная деталь	1	24	
23	9645 951 7431	Резьбовая пробка 9 x 3-FPM75	1		
24	0000 100 0928	Уплотнительное кольцо	1		
25	4255 700 6300	Сопло	1	24	
26	9645 944 7478	RDR N7,52x3,53-NBR70	2		
27	4255 513 0200	Соединительная деталь	1	24	

Пистолет-распылитель - Струйная трубка

#	Номер детали	Наименование	Количество	Содержит элемент (ы)	Замечания
28	4255 670 0301	Шланг	1	29	
29	4255 708 3105	Накидная гайка	2		
30	4255 708 3106	Накидная гайка До серийного номера: 001899999	2		
31	4255 007 1600	Набор уплотнений	1	3 - 6, 12, 17, 21, 23, 24	

Специальные принадлежности



4255-GET-0008-A1

Специальные принадлежности

#	Номер детали	Наименование	Количество	Содержит элемент (ы)	Замечания
1	4255 500 0900	Струйная трубка	1	2, 3, 31	
2	0000 100 0927	Круглое уплотнительное кольцо 12 x 2,5	1		
3	0000 100 0928	Уплотнительное кольцо	1		
4	4255 500 0300	Трубка-удлинитель	1	2	
5	4255 500 9702	Распылительная трубка широкого радиуса действия	1	6 - 12	
6	0000 100 0928	Уплотнительное кольцо	4		
7	4255 500 2800	Корпус сопла	3		
8	4255 502 1702	Плоскоструйная форсунка 80-02	3		
9	4255 500 0302	Удлинительная труба	1	6, 10	
10	9645 944 7478	RDR N7,52x3,53-NBR70	1		
11	4255 503 1200	Соединительная деталь	1	6, 12	
12	0000 100 1016	Круглое уплотнительное кольцо 10 x 3 - F	1		
13	4255 500 8500	Вильчатая насадка	1		
14	4255 007 1000	Комплект насадок	1	15 - 18	
15	4255 502 1000	Плоскоструйная форсунка 80-015	1		
16	4255 502 1702	Плоскоструйная форсунка 80-02	1		
17	0000 100 1011	Форсунка с полым конусом HC015	1		
18	0000 100 1015	Форсунка с полым конусом HC02	1		
19	4255 502 1700	Плоскоструйная форсунка 80-04	1		
20	4255 502 1701	Плоскоструйная форсунка 65-0025	1		
21	4255 700 6304	Сопло	1		
22	4255 700 6302	Сопло	1		
23	4255 700 6303	Сопло 2,5 мм	1		
24	4255 500 5800	Распылительный экран	1	7, 25	
25	4255 502 1000	Плоскоструйная форсунка 80-015	1		
26	4255 500 7403	Регулировочный клапан 1 бар	1		

Специальные принадлежности

#	Номер детали	Наименование	Количество	Содержит элемент (ы)	Замечания
27	4255 500 7404	Регулировочный клапан 1,5 бар	1		
28	4255 500 7405	Регулировочный клапан 2 бар	1		
29	4255 500 2101	Телескопическая труба	1	30	
30	4255 509 0500	Уплотнение	1		
31	4255 513 0201	Соединительная деталь	1		
32	4255 500 0303	Трубка-удлинитель	1	33	
33	9645 944 7478	RDR N7,52x3,53-NBR70	2		