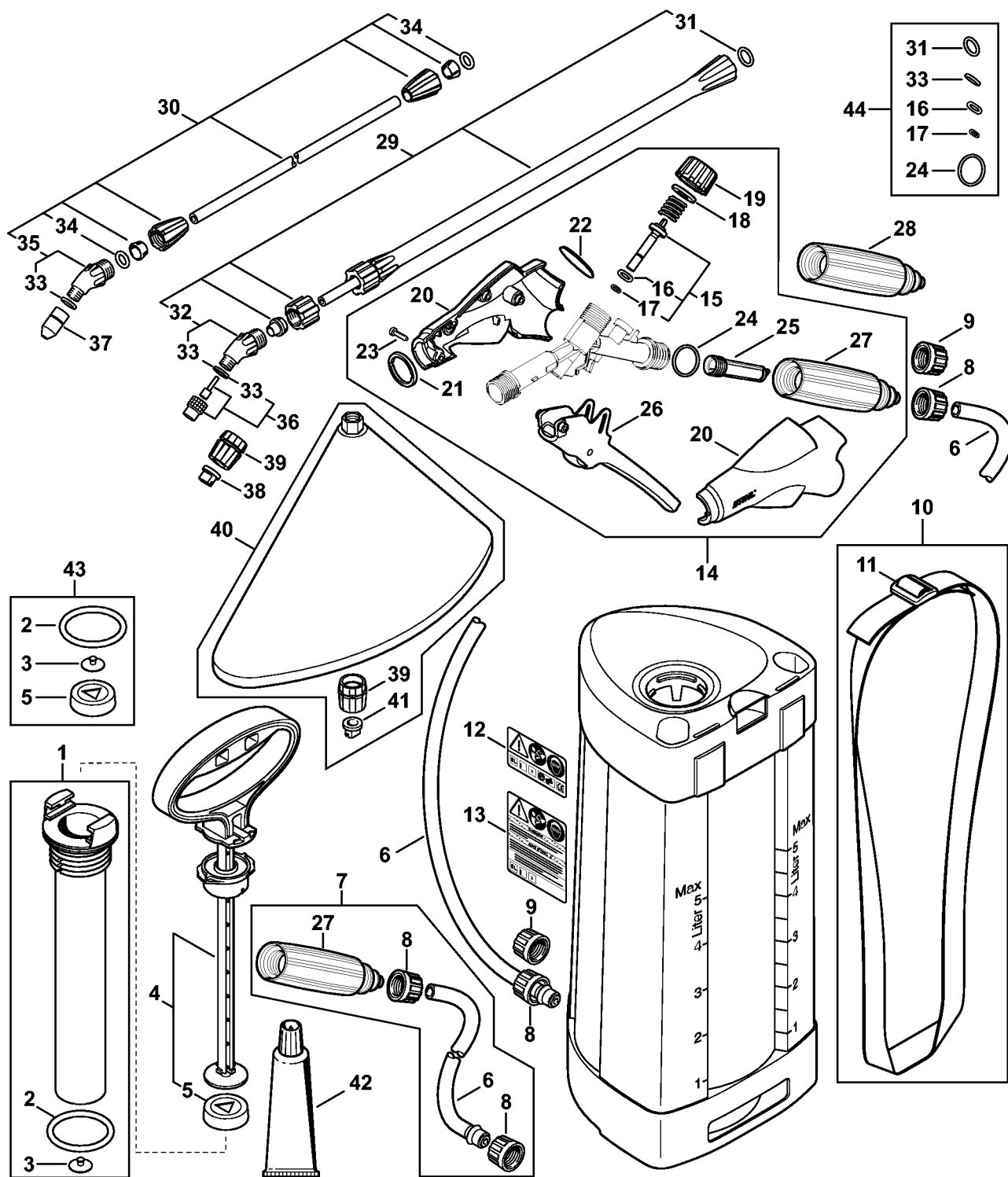


SG 31

22.12.2021
Russia,

Пистолет-распылитель - Струйная трубка 2

Пистолет-распылитель - Струйная трубка



4255-GET-0028-A0

Пистолет-распылитель - Струйная трубка

#				
1	4255 670 6600	Насосная труба	1	2, 3
2	0000 100 0834	Круглое уплотнительное кольцо 48 46,99 x	1	
3	0000 100 0332	Клапан	1	
4	0000 670 7702	Рукоятка	1	5
5	0000 100 0922	Манжета поршня	1	
6	4255 501 0501	Шланг	1	
7	4255 500 5201	Шланг Ø 8 мм	1	6, 8, 27
8	4255 708 3107	Накидная гайка	2	
9	4255 708 3106	Накидная гайка	2	
10	4255 710 9000	Лямка	1	11
11	4119 718 6300	Пряжка	1	
12	4255 967 4000	Табличка с предупредительной надписью	1	
14	4255 500 1310	Пистолет-распылитель	1	13 - 27
15	4255 500 2900	Регулировочный палец	1	16, 17
16	0000 100 0925	Круглое уплотнительное кольцо 4,42 x 2,	1	
17	0000 100 0166	Пружина	1	
18	4255 529 0200	Уплотнительное кольцо	1	
19	4255 502 4400	Защитный колпачок	1	
20	4255 510 0100	Корпус	1	21, 22
21	4255 502 4500	Кольцо	1	
22	0000 100 0972	Колпачок	1	
23	4255 502 6000	Винт с цилиндрической головкой 3x12	4	
24	0000 100 0924	Круглое уплотнительное кольцо 18 x 2,2	1	
25	4255 502 0700	Фильтр	1	
26	4255 510 3903	Рычаг	1	
27	4255 502 1902	Ручка	1	

Пистолет-распылитель - Струйная трубка

#					
28	4255 502 1900	Ручка	1		
29	4255 500 0900	Струйная трубка	1	31 - 33	
31	0000 100 0927	Круглое уплотнительное кольцо 12 x 2,5	1		
32	4255 513 0201	Соединительная деталь	1	33	
33	0000 100 0928	Уплотнительное кольцо	1		
35	4255 513 0200	Соединительная деталь	1	33	
36	4255 700 6300	Сопло	1	33	
38	4255 502 1001	Плоскоструйная форсунка 110-02	1		
39	4255 500 2800	Корпус сопла	1		
40	4255 500 5800	Распылительный экран	1	39, 41	
41	4255 502 1000	Плоскоструйная форсунка 80-015	1		
42	0781 120 1109	Многоцелевая смазка 80 g	1		
43	0000 007 1601	Набор уплотнений	1	2, 3, 5	
44	0000 007 1602	Набор уплотнений	1	16, 17, 24, 31, 33	