

# SG 21

Список запчастей

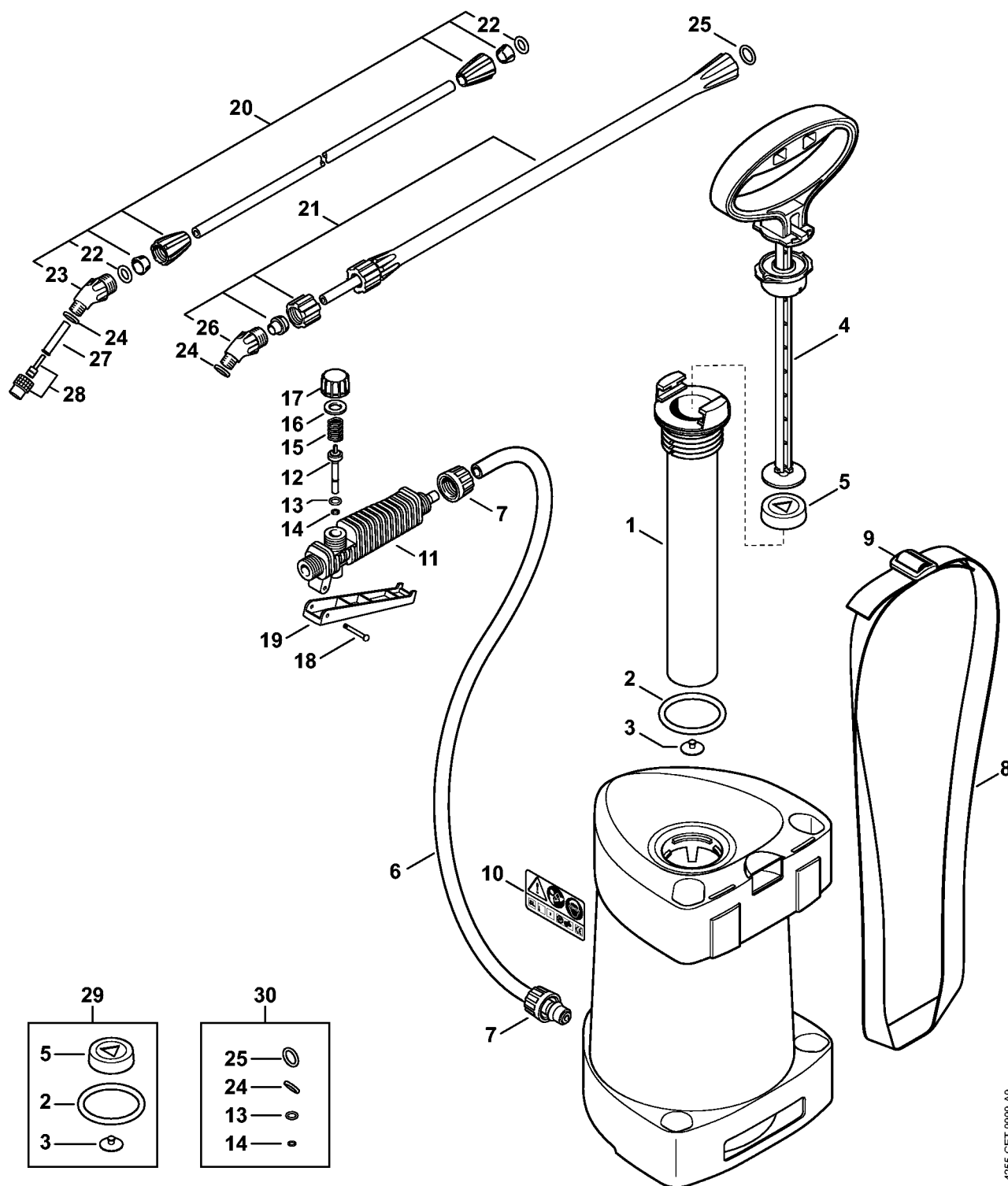
25.12.2021

Russia, русский

## Содержание

Пистолет-распылитель - Струйная трубка .....	2
Специальные принадлежности .....	5

# Пистолет-распылитель - Струйная трубка



4255-GET-0000-A0

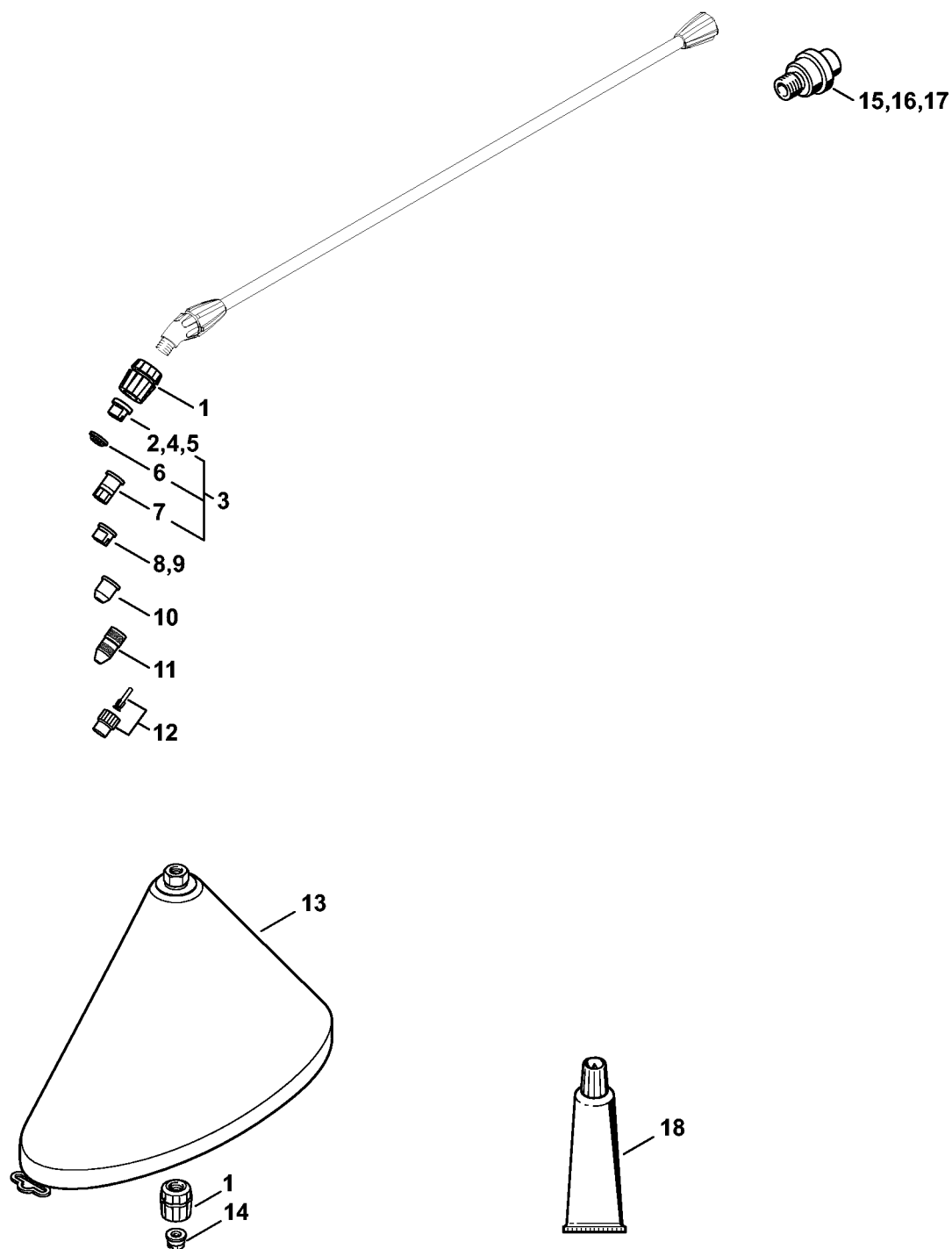
# Пистолет-распылитель - Струйная трубка

#	Номер детали	Наименование	Количество	Содержит элемент (ы)	Замечания
1	4255 670 6600	Насосная труба	1	2, 3	
2	0000 100 0834	Круглое уплотнительное кольцо 48 46,99 x	1		
3	0000 100 0332	Клапан	1		
4	0000 670 7702	Рукоятка	1	5	
5	0000 100 0922	Манжета поршня	1		
6	4255 501 0500	Шланг	1		
7	4255 708 3101	Накидная гайка	2		
8	4255 710 9000	Лямка	1	9	
9	4119 718 6300	Пряжка	1		
10	4255 967 4011	Указательная табличка	1		
11	4255 500 1306	Пистолет-распылитель	1	12 - 19	
12	4255 500 2900	Регулировочный палец	1	13, 14	
13	0000 100 0925	Круглое уплотнительное кольцо 4,42 x 2,	1		
14	0000 100 0926	Круглое уплотнительное кольцо 3 x 1,5	1		
15	0000 100 0166	Пружина	1		
16	4255 529 0200	Уплотнительное кольцо	1		
17	4255 502 4400	Защитный колпачок	1		
19	4255 510 3901	Рычаг	1	18	
18	4255 503 2200	Ось	1		
20	4255 500 0904	Струйная трубка	1	22 - 24	
21	4255 500 0900	Струйная трубка	1	24 - 26	
22	9645 944 7478	RDR N7,52x3,53-NBR70	1		
23	4255 513 0200	Соединительная деталь	1	24	
24	0000 100 0928	Уплотнительное кольцо	1		
25	0000 100 0927	Круглое уплотнительное кольцо 12 x 2,5	1		
26	4255 513 0201	Соединительная деталь	1	24	

# Пистолет-распылитель - Струйная трубка

#	Номер детали	Наименование	Количество	Содержит элемент (ы)	Замечания
27	4255 502 0702	Фильтр	1		
28	4255 700 6300	Сопло	1	24	
29	0000 007 1601	Набор уплотнений	1	2, 3, 5	
30	0000 007 1602	Набор уплотнений	1	13, 14, 24, 25	

# Специальные принадлежности



4255-GET-0001-A0

## Специальные принадлежности

#	Номер детали	Наименование	Количество	Содержит элемент (ы)	Замечания
1	4255 500 2800	Корпус сопла	1		
2	4255 502 1001	Плоскоструйная форсунка 110-02	1		
3	4255 007 1000	Комплект насадок	1	4 - 7	
4	4255 502 1000	Плоскоструйная форсунка 80-015	1		
5	4255 502 1702	Плоскоструйная форсунка 80-02	1		
6	0000 100 1011	Форсунка с полым конусом HC015	1		
7	0000 100 1015	Форсунка с полым конусом HC02	1		
8	4255 502 1700	Плоскоструйная форсунка 80-04	1		
9	4255 502 1701	Плоскоструйная форсунка 65-0025	1		
10	4255 700 6304	Сопло	1		
11	4255 700 6302	Сопло	1		
12	4255 700 6303	Сопло 2,5 мм	1		
13	4255 500 5800	Распылительный экран	1	1, 14	
14	4255 502 1000	Плоскоструйная форсунка 80-015	1		
15	4255 500 7403	Регулировочный клапан 1 бар	1		
16	4255 500 7404	Регулировочный клапан 1,5 бар	1		
17	4255 500 7405	Регулировочный клапан 2 бар	1		
18	0781 145 3516	Специальная пластичная смазка	1		