

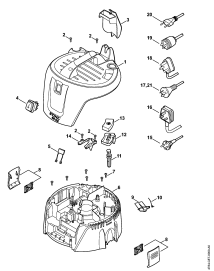
**02-2017-CZ-PL-RUS**

**Содержание**

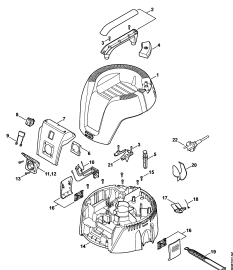
---

SE 62, SE 62 E	4
SE 62: Кожух - Соединительный провод	6
SE 62 E: Кожух - Соединительный провод	8
Электродвигатель - Фильтр - Резервуар	10
Инструмент - Специальные принадлежности	12
Специальные принадлежности	14
Заводской номер агрегата	16

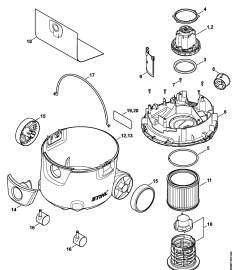




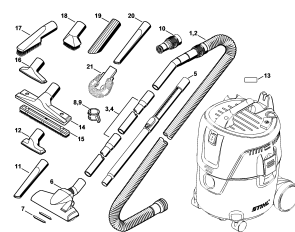
SE 62: Кожух -  
Соединительный провод



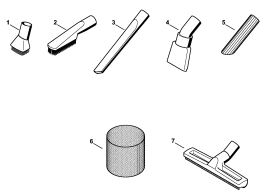
SE 62 E: Кожух -  
Соединительный провод



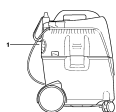
Электродвигатель -  
Фильтр - Резервуар



Инструмент -  
Специальные  
принадлежности



Специальные  
принадлежности



Заводской номер  
агрегата

**Наименование**

SE 62: Кожух - Соединительный провод

SE 62 E: Кожух - Соединительный провод

Электродвигатель - Фильтр - Резервуар

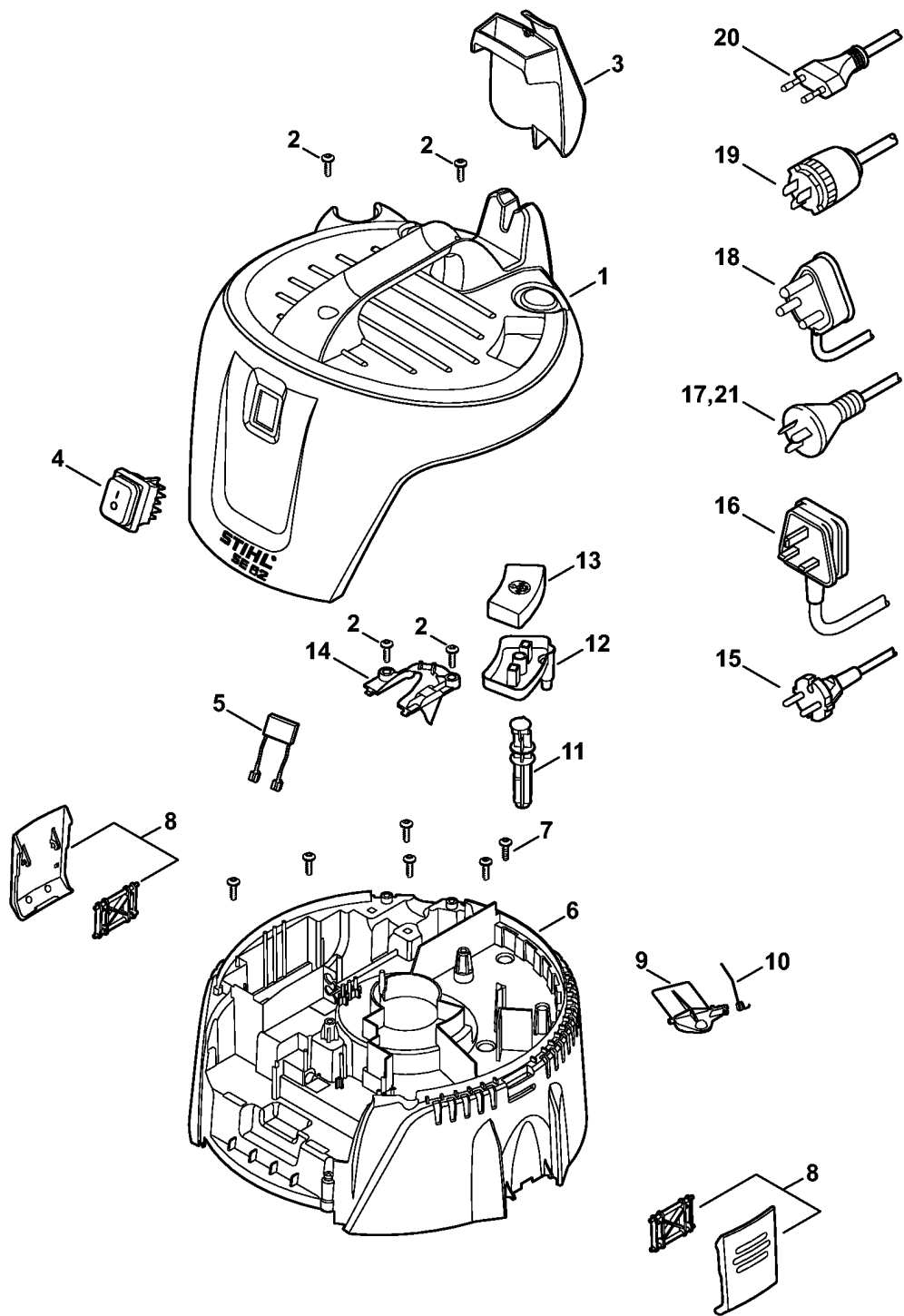
Инструмент - Специальные принадлежности

Специальные принадлежности

Заводской номер агрегата

---

**SE 62: Кожух - Соединительный провод**

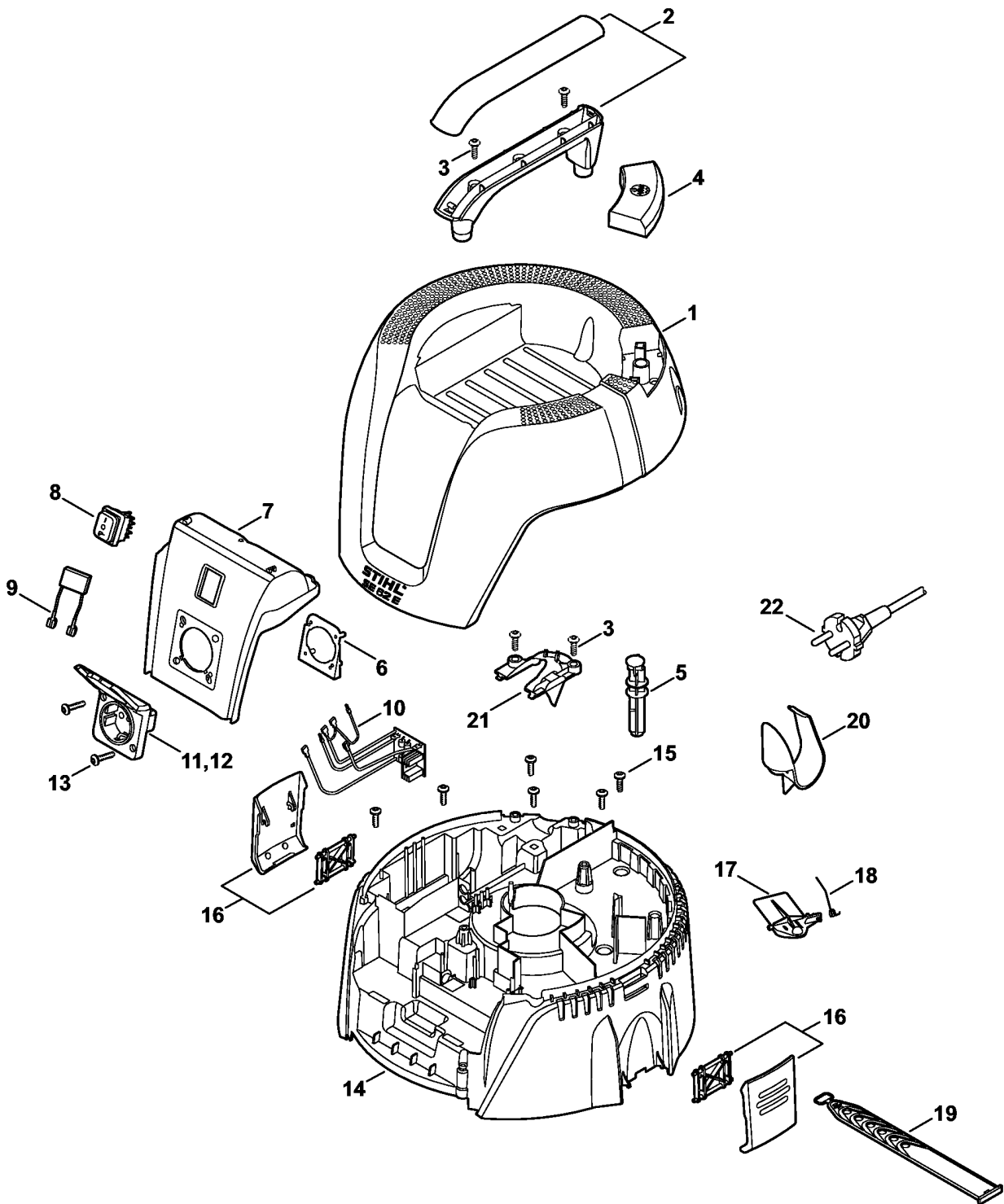


4784-GET-0000-A0

## SE 62: Кожух - Соединительный провод

Ссылка №	Код артикула	К-во	Наименование	Включая
1	4784 700 2100	1	Защитный кожух SE 62 (1)	2
2	9074 478 4132	2	Винт с цилиндрической головкой IS-P5x18 (1)	
3	4784 501 2000	1	Держатель шланга (1)	
4	4758 430 0500	1	Выключатель (1)	
5	4784 605 1200	1	Помехоподавляющий конденсатор (1)	
6	4784 600 0800	1	Картер двигателя (1)	7
7	9074 478 4132	6	Винт с цилиндрической головкой IS-P5x18 (1)	
8	4784 790 8600	2	Зажим (1)	
9	4784 708 8000	1	Заслонка (1)	
10	4742 708 4500	1	Витая изгибная пружина (1)	
11	4784 791 9900	1	Штанга (1)	
12	4784 763 4000	1	Опора (1)	
13	4784 763 3300	1	Кнопка (1)	
14	4784 790 6700	1	Зажимная деталь (1)	2
15	4758 440 2003	1	Соединительный провод Europa (1)	
16	4758 440 2001	1	Соединительный провод GB, IRL, MAL (1)	
17	4758 440 2000	1	Соединительный провод AUS, NZ (1)	
18	4730 440 2000	1	Соединительный провод ZA (1)	
19	4758 440 2002	1	Соединительный провод J/USA/CDN (1)	
20	4774 440 2005	1	Соединительный провод CH (1)	
21	4758 440 2005	1	Соединительный провод AR (1)	

**SE 62 E: Кожух - Соединительный провод**



0809ET001 AM

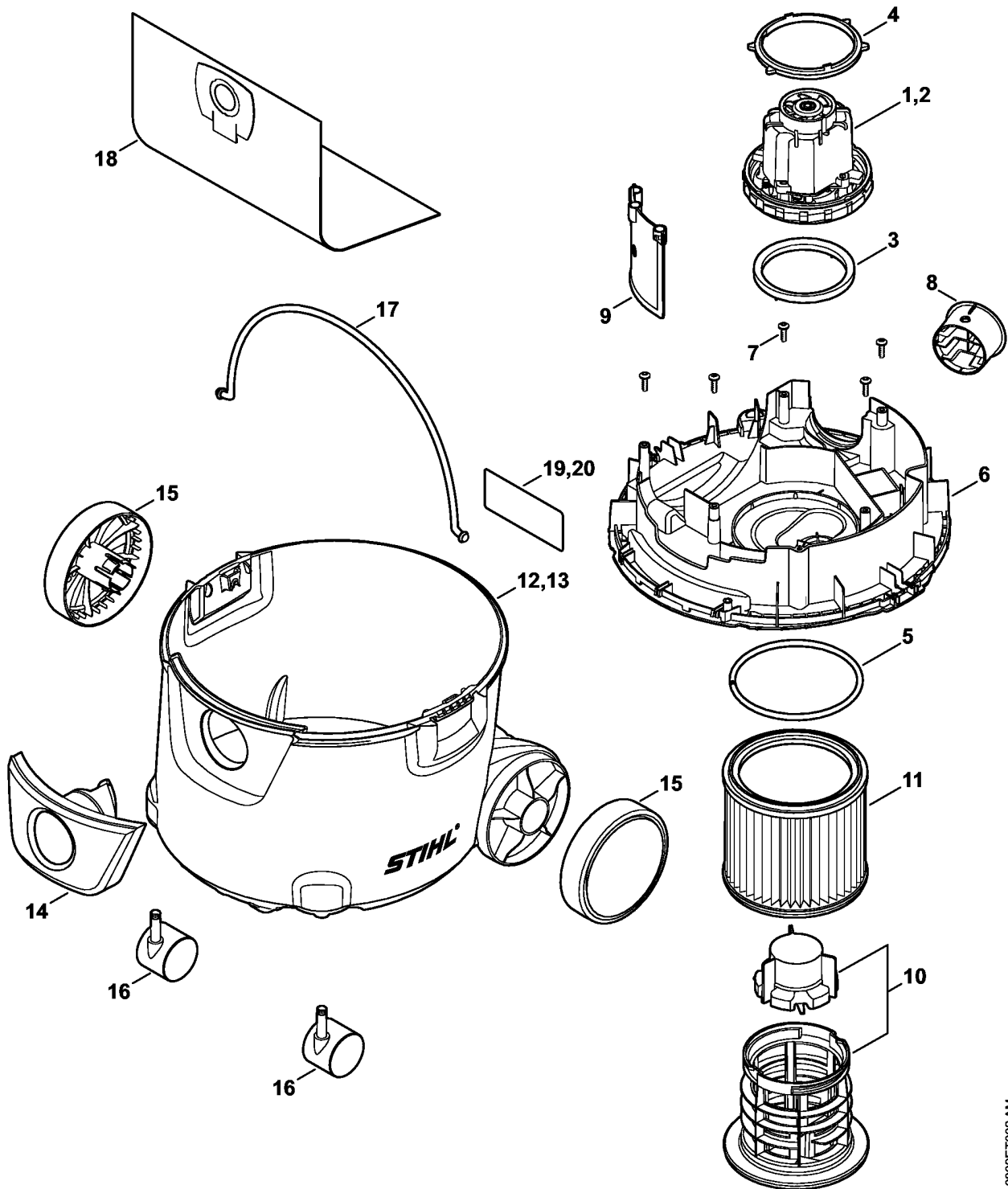
(1) SE 62, (2) SE 62 E



## SE 62 E: Кожух - Соединительный провод

Ссылка №	Код артикула	К-во	Наименование	Включая
1	4784 700 2101	1	Защитный кожух SE 62 E (2)	
2	4784 790 0300	1	Ручка (2)	3
3	9074 478 4132	2	Винт с цилиндрической головкой IS-P5x18 (2)	
4	4784 763 3300	1	Кнопка (2)	
5	4784 791 9901	1	Штанга (2)	
6	4758 434 3700	1	Держатель (2)	
7	4784 400 2400	1	Консоль (2)	
8	4784 430 0500	1	Выключатель (2)	
9	4784 605 1200	1	Помехоподавляющий конденсатор (2)	
10	4784 430 3200	1	Плата (2)	
11	4774 430 1300	1	Штекерная розетка Еуропа (2)	13
12	4758 430 1301	1	Штекерная розетка F (2)	13
13	9104 003 8650	2	Винт с цилиндрической головкой P3,5 x 18 (2)	
14	4784 600 0800	1	Картер двигателя (2)	15
15	9074 478 4132	6	Винт с цилиндрической головкой IS-P5x18 (2)	
16	4784 790 8600	2	Зажим (2)	
17	4784 708 8000	1	Заслонка (2)	
18	4742 708 4500	1	Витая изгибная пружина (2)	
19	4784 701 5500	1	Натяжитель (2)	
20	4784 501 2001	1	Держатель шланга (2)	
21	4784 790 6700	1	Зажимная деталь (2)	3
22	4730 440 2001	1	Соединительный провод Еуропа (2)	

**Электродвигатель - Фильтр - Резервуар**

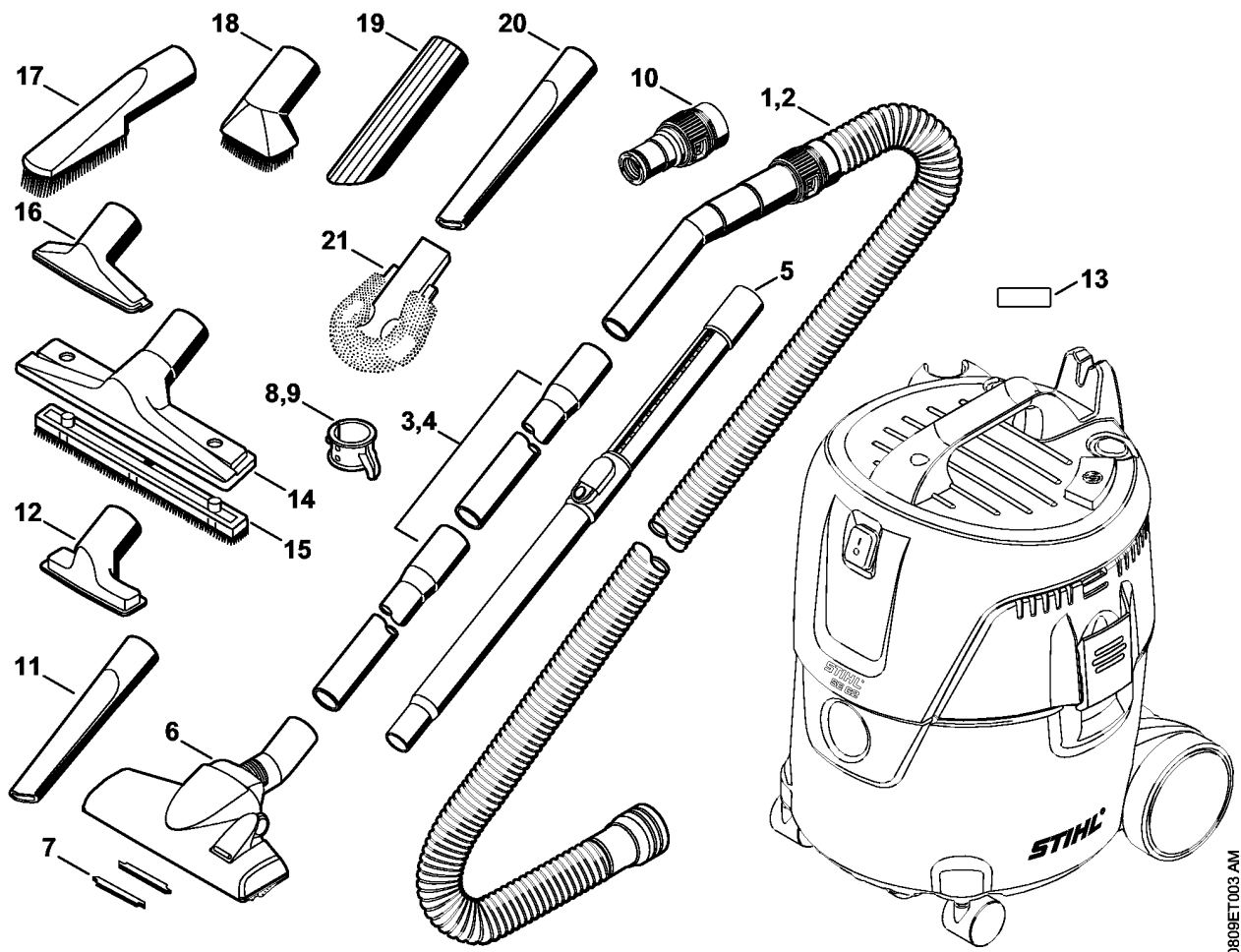


0809ET002.AM

(1) SE 62, (2) SE 62 E

## Электродвигатель - Фильтр - Резервуар

Ссылка №	Код артикула	К-во	Наименование	Включая
1	4784 600 0200	1	Электродвигатель 230 В / 50 Гц	3, 4
2	4784 600 0202	1	Электродвигатель 120 В / 60 Гц USA, CDN, MEX (1)	3, 4
3	4784 609 0201	1	Уплотнительное кольцо	
4	4784 609 0200	1	Уплотнительное кольцо	
5	4784 609 0202	1	Уплотнительное кольцо	
6	4784 700 8900	1	Крышка	7, 8
7	9074 478 4132	5	Винт с цилиндрической головкой IS-P5x18	
8	4784 084 6600	1	Вставка	
9	4784 702 2800	1	Отражатель	
10	4742 760 7900	1	Короб фильтра	
11	4709 703 5900	1	Фильтрующий элемент	
12	4784 700 0800	1	Резервуар 20 л	14 - 16
13	4784 700 0801	1	Резервуар 25 л USA, CDN (1)	14 - 17
14	4784 701 0200	1	Соединительная деталь	
15	4784 704 0800	2	Колесо	
16	4784 790 5900	1	Направляющий ролик 2 шт.	
17	4784 701 4600	1	Фиксатор USA, CDN (1)	
18	4901 500 9004	1	Фильтр-мешок SE 61, 61 E, 62, 62 E 5 шт.	
19	0000 967 7283	1	Табличка с предупредительной надписью SE USA (1)	
20	4758 967 4000	1	Табличка с предупредительной надписью SE CDN (1)	

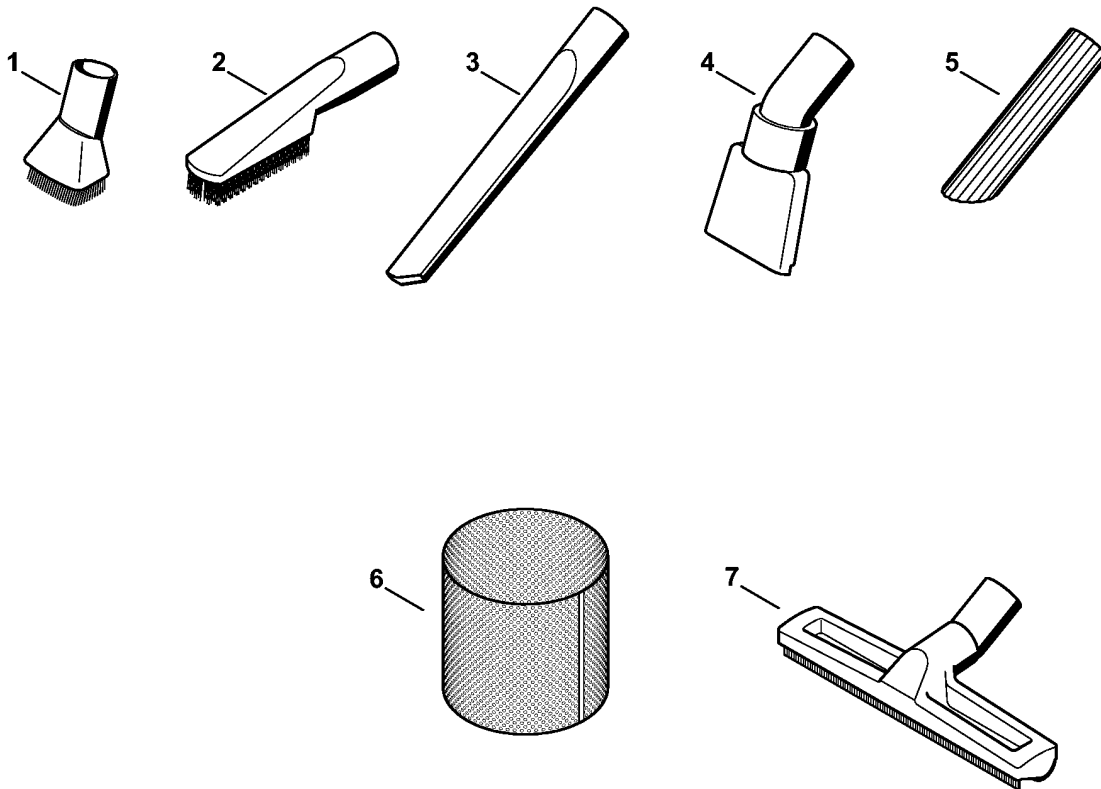


0809ET003 AM

(1) SE 62, (2) SE 62 E

## Инструмент - Специальные принадлежности

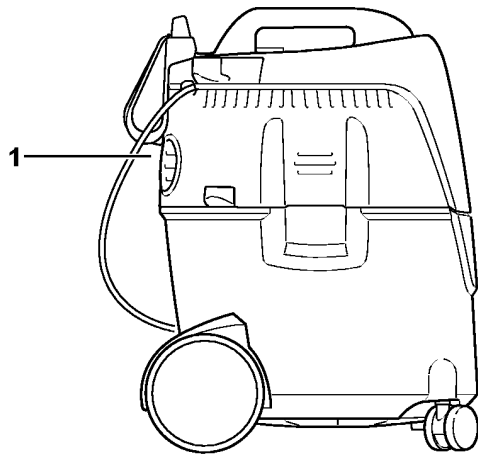
Ссылка №	Код артикула	К-во	Наименование	Включая
1	4901 500 0516	1	Всасывающий шланг, Ø 32 мм x 2,5 м (1)	
2	4901 500 0562	1	Всасывающий шланг, Ø 32 мм x 3,5 м (2)	
3	4901 503 1610	1	Удлинительная труба (1)	
4	4901 503 1600	1	Удлинительная труба (B) 2 шт.	
5	4901 503 1602	1	Удлинительная труба (2)	
6	4901 500 2503	1	Комбинированное сопло	7
7	4901 504 3000	1	Приёмник для струны 2 шт.	
8	4901 501 1402	1	Держатель (1)	
9	4901 501 1403	1	Держатель (2)	
10	4901 503 1508	1	Трубная муфта Ø 32 мм (2)	
11	4901 502 2210	1	Щелевая насадка, 200 мм	
12	4901 502 2300	1	Универсальная насадка	
13	0000 967 7282	1	Табличка с предупредительной надписью SE	
14	4901 500 2700	1	Насадка для пола (B) Алюминий	15
15	4901 504 2701	1	Щёточная вставка (B)	
16	4901 502 2310	1	Универсальная насадка (B) Алюминий	
17	4901 502 2600	1	Насадка со щеткой (B)	
18	4901 502 2900	1	Насадка со щеткой (B)	
19	4901 502 2400	1	Наклонное трубчатое сопло (B)	
20	4901 502 2200	1	Щелевая насадка, 300 мм (B)	
21	4901 500 2600	1	Насадка для радиаторов отопления (B)	



646ET016 SC

## Специальные принадлежности

Ссылка №	Код артикула	К-во	Наименование	Включая
	4901 500 9500	1	Набор для уборки автомобиля (В)	1 - 4
1	4901 502 2900	1	Насадка со щеткой (В)	
2	4901 502 2600	1	Насадка со щеткой (В)	
3	4901 502 2200	1	Щелевая насадка, 300 мм (В)	
4	4901 502 2501	1	Резиновая насадка (В)	
	4901 500 9400	1	Набор для влажной уборки (В)	5 - 7
5	4901 502 2400	1	Наклонное трубчатое сопло (В)	
6	4901 501 0900	1	Сетка фильтра (В)	
7	4901 500 7200	1	Насадка для уборки жидкостей (В)	



4784-GET-0001-A0



**Заводской номер агрегата**

---

Ссылка №	К-во	Наименование
1	1	Положение агрегата номер (D)

---