

**Список запасных частей
(5.955-893.0) Перечень запасных деталей К 3001 / SE 30**

DE HINWEISE

Weitere Sprachen:

Diese Ersatzteilliste ist in weiteren Sprachen erhältlich. Sie erhalten diese unter www.kaercher.com im Bereich Service. Die Schreibweise der Teilenummer, z.B. 75456380, entspricht der Teilenummer 7.545-638.0.

Mengenangaben:

Die Mengenangaben in der Ersatzteilliste entsprechen den in der Baugruppe verbauten Stückzahlen der Bauteile.

Meterware:

Ersatzteile welche als Meterware geliefert werden sind auf Einbaulänge selbst zu kürzen. Die Stückzahlen sind als Mindestbestellmenge =1m angegeben und müssen je nach Bedarf auf weitere volle Meterzahlen erhöht werden.

Versionen/ Werknummern:

Sind Versionen oder Werknummern in der Ersatzteilliste angegeben, ist anhand dieser vor Bestellung zu prüfen, welches Bauteil für ihr Gerät verwendet werden muss.

Lackierte Teile:

Bei Bestellungen von lackierten Teilen welche in der Ersatzteilliste nicht in verschiedenen Farben ausgewiesen sind, ist zusätzlich die Farbnummer oder Farbe mit anzugeben.

Technische Änderungen:

Technische Änderungen sowie das Recht der ausschließlichen Auswertung unseres geistigen Eigentums behalten wir uns vor.

EN INSTRUCTIONS

Other languages:

This list of spare parts is also available in other languages. You can get this list from www.kaercher.com in the Service division. The designation of the part number e.g. 75456380 is equal to 7.545-638.0.

Quantity details:

The quantity details in the spare parts list correspond to the number of pieces of the component installed in the assembly group.

Piece goods:

Spare parts that are sold as piece goods are to be cut to the desired length. The quantities have been indicated as minimum order quantity =1m and must be rounded off to the full meter figure depending on your requirements.

Version/ Plant numbers:

If version or plant numbers are mentioned in the spare parts list, then use the same to check before ordering which spare part needs to be used for your appliance.

Painted parts:

While ordering painted parts that are not mentioned in the spare parts list in their colour variations, please mention the colour number or the colour you require.

Technical changes:

We reserve the right to make technical changes as well as the right to exclusive use of our intellectual property.

FR REMARQUES

Autres langues:

Cette liste de pièces de rechange est disponible en autres langues. Cela est disponible sous www.kaercher.com dans le menu Service. La désignation du numéro de pièce, par ex. 75456380, correspond au numéro de pièce 7.545-638.0.

Indications de quantité:

Les indications de quantité dans la liste de pièces de rechange correspondre aux nombres de pièces des composant utilisées dans la construction.

Matériel au mètre:

Les pièces de rechange qui sont livrées au mètre doivent être raccourcies à longueur souhaitée par l'acheteur même. Les nombres des pièces sont indiquées en quantité de commande minimale = 1m et doivent être augmentés selon le besoin à une chiffre de mètre complète.

Versions/ Numéros d'usine:

Lorsqu'il sont indiquées des versions ou des numéros d'usine dans la liste de pièces de rechange, vous devez vérifier que composant doit être utilisé pour votre appareil.

Pièces laquées:

Pour commander des pièces laquées, où les différentes couleurs ne sont pas indiquées dans la liste des pièces de rechange, vous devez indiquer en plus le numéro de la couleur ou seulement la couleur.

Modifications techniques:

Nous nous réservons la possibilité des modifications techniques ainsi le droit d'exploitation exclusive de notre propriété intellectuelle.

IT AVVERTENZE

Altre lingue:

Il presente elenco di parti di ricambio è disponibile sul nostro sito Web anche in altre lingue: sotto www.kaercher.com alla voce "Service".

L'indicazione del codice pezzo, ad es. 75456380, corrisponde al codice pezzo 7.545-638.0

Indicazioni di quantità:

Le indicazioni di quantità riportate dall'elenco "parti di ricambio" corrispondono al numero delle singole componenti contenute nella rispettiva unità.

Merce a metro:

Le parti di ricambio fornite come "merce a metro" devono venire in seguito accorciate alla lunghezza necessaria per il montaggio. La quantità unitaria è indicata come "quantità minima di ordinazione = 1m" e deve all'occorrenza venire moltiplicata per il numero intero di metri necessari.

Versioni / Numeri di fabbricazione:

Quando l'elenco "parti di ricambio" riporta diverse versioni o numeri di fabbricazione, confrontare la versione o il numero di fabbricazione del ricambio desiderato con quelle/i presenti nell'elenco e indicarla/o al momento dell'ordinazione.

Parti di ricambio verniciate:

Nel caso di ricambi verniciati, se l'elenco parti di ricambio non ne riporta espressamente i diversi colori, al momento dell'ordinazione è necessario indicare anche il colore o il numero del colore desiderato.

Modifiche tecniche:

Ci riserviamo il diritto di apportare modifiche tecniche così come il diritto di utilizzo esclusivo della nostra proprietà intellettuale.

ES INDICACIONES

Otros idiomas:

La lista de piezas de repuesto se puede adquirir en otros idiomas. La puede adquirir en www.kaercher.com en el área de servicios.

La notación de los números de las piezas, p.ej. 75456380 corresponde al número de pieza 7.545-638.0.

Cantidades:

Las indicaciones de cantidades de la lista de piezas de repuesto corresponden al número de piezas montadas en el componente.

Mercancía por metros:

Las piezas de repuesto que se suministran por metros se pueden cortar al largo deseado. La unidad mínima de pedido es de = 1 m y el número de metros completos se puede aumentar según necesidad.

Versiones/números de fábrica:

Si se indica la versión o número de fábrica en la lista de piezas de repuesto, se debe comprobar en ella la pieza a usar para su aparato antes de realizar el pedido.

Piezas lacadas:

Al realizar pedidos de piezas lacadas que no estén indicadas en los diferentes colores en la lista de piezas de repuesto, se debe indicar también la referencia del color o el color.

Modificaciones técnicas:

Reservados los derechos de realizar modificaciones técnicas y aprovechar nuestra propiedad intelectual.

PL WSKAZÓWKI

Pozostałe języki:

Ta lista części zamiennych jest dostępna w także w innych językach. Mogą ją Państwo pobrać ze strony www.kaercher.com w dziale Serwis.

Sposób zapisywania numeru części, np. 75456380, odpowiada numerowi części 7.545-638.0.

Dane ilości:

Dane ilości podane w liście części zamiennych odpowiadają liczbie sztuk podzespołów tworzących dany moduł.

Towar sprzedawany na metry:

Części zamienne dostarczane jako towar sprzedawany na metry po zamontowaniu należy samodzielnie skrócić do potrzebnej długości. Liczba sztuk podana jest jako minimalna ilość zamówienia = 1m i w zależności od potrzeb zwiększa się ją o kolejne pełne metry.

Wersje/ Numer zakładu:

Jeżeli w liście części zamiennych podane są wersje lub numery zakładu, przed zamówieniem na ich podstawie należy sprawdzić, który podzespół stosuje się w Państwa urządzeniu.

Części lakierowane:

W przypadku zamówień części lakierowanych, które w liście części zamiennych nie podano w wielu kolorach, należy dodatkowo zaznaczyć nr koloru lub kolor.

Zmiany techniczne:

Zastrzegamy sobie prawo do zmian technicznych oraz wyłącznego wykorzystywania naszej własności intelektualnej.

RU УКАЗАНИЯ:

Другие языки:

Данный список запасных частей также доступен на других языках. Вы найдете его на сайте www.kaercher.com в разделе Service
Маркировка номера детали, например, 75456380, соответствует номеру детали 7.545-638.0.

Указание количества:

Количественные данные в списке запасных частей соответствуют числу компонентов, входящих в состав узлов.

Товар, продаваемый на метры:

Запасные части, продающиеся на метры, необходимо обрезать до нужной длины. Число изделий указано в виде минимального объема заказа = 1м и их количество можно округлить до требуемого по мере необходимости.

Варианты исполнения/заводские номера:

Если варианты исполнения или заводские номера указаны в списке запасных частей, то перед заказом необходимо проверить, какая деталь подходит для вашего устройства.

Лакированные детали:

При заказе лакированных деталей, варианты расцветки которых не указаны в списке запасных частей, необходимо дополнительно указать номер цвета или необходимый для вас цвет.

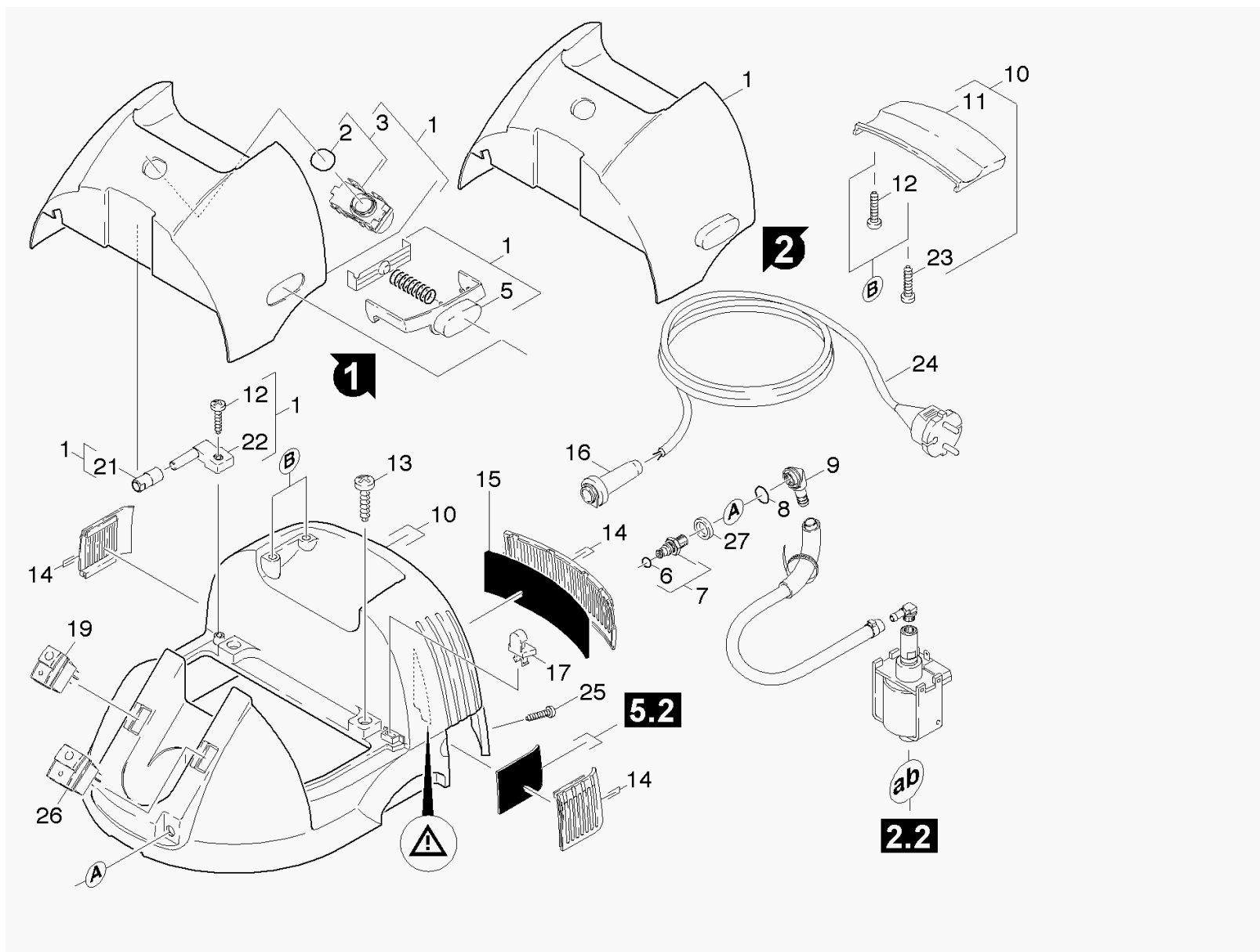
Технические изменения:

Мы оставляем за собой право на технические изменения, а также право на исключительное использование нашей интеллектуальной собственности.

Перечень запасных деталей К 3001 / SE 30 (5.955-893.0)	6
10 Крышка детали (0.162-371.0).....	7
20 Турбина и корпус (0.162-566.0).....	10
21 Турбина и корпус (0.162-372.0).....	11
22 Насос разбрызгивать (0.162-567.0).....	13
30 Фильтр (0.163-111.0).....	16
40 Емкость детали (0.163-112.0).....	18
50 Принадлежности (0.164-248.0).....	20
51 Всасывающий шланг EINZ. (0.162-569.0).....	21
52 Принадлежности форсунки (0.164-249.0).....	23

Перечень запасных деталей К 3001 / SE 30 (5.955-893.0)

Поз.	Обозначение	Количество	Единица	от № WK	до № WK
10	Крышка детали	1.000	ST	0000000000	0000000000
20	Турбина и корпус	1.000	ST	0000000000	0000000000
30	Фильтр	1.000	ST	0000000000	0000000000
40	Емкость детали	1.000	ST	0000000000	0000000000
50	Принадлежности	1.000	ST	0000000000	0000000000



10 Крышка детали (0.162-371.0)

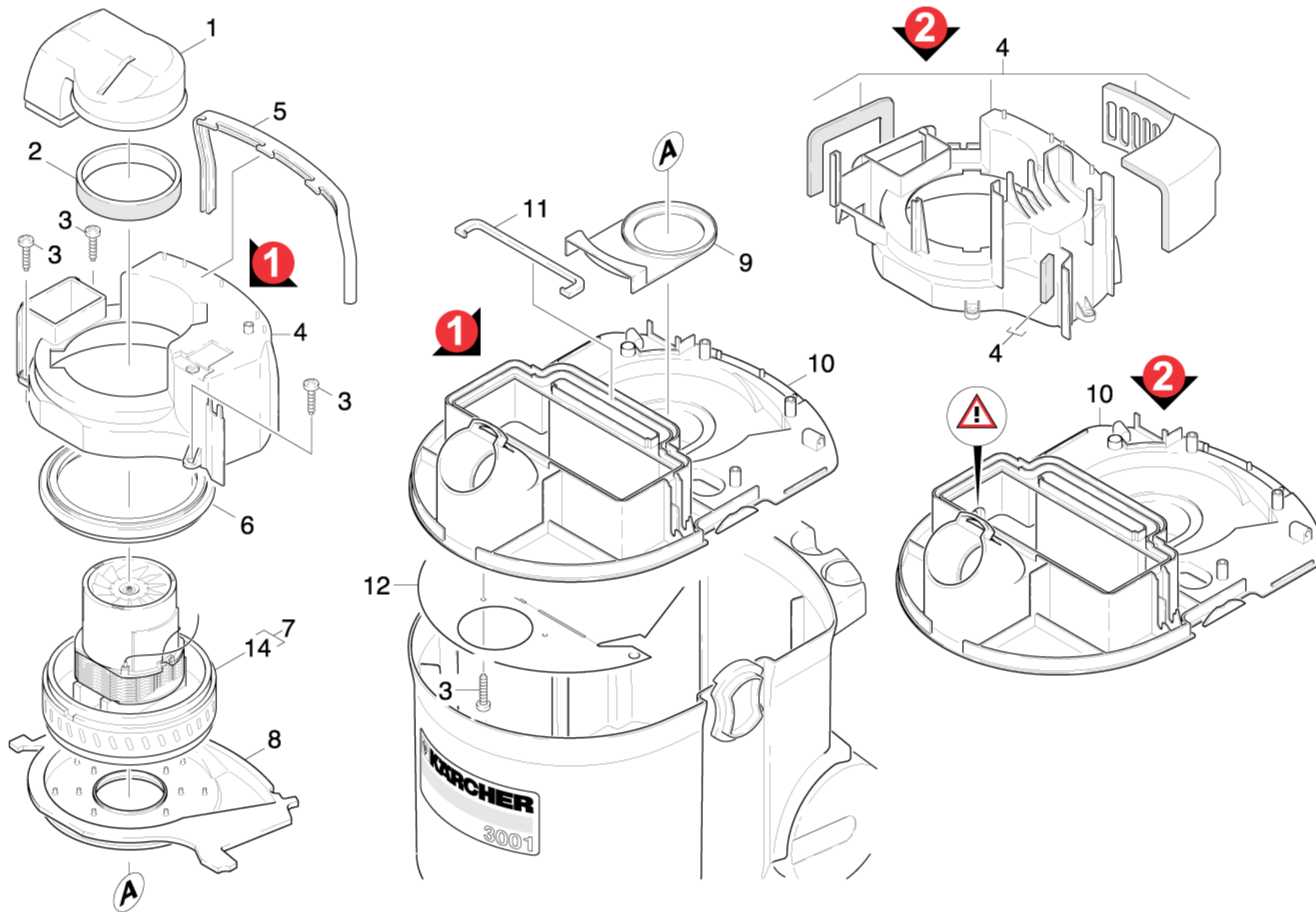
ЗЧ/БЧ	Поз.	Материальный №	Обозначение	Количество	Единица	от № WK	до № WK	Текст сноски
	1		Пополнение запасов прекращенный	1.000	ST	0000183896	0000000000	ЖЕЛТЫЙ
	1	9.418-497.0	Крышка в компл.черн.SE3001-2001	1.000	ST			ЧЕРНЫЙ ЦВЕТ
	1	9.418-312.0	Кожух в сборе	1.000	ST	0000000000	0000183895	СЕРЫЙ
	2	6.959-211.0	Уплотнитель 21,95X1,78 NBR 70	1.000	ST	0000000000	0000000000	
	3	6.959-212.0	Индикатор состояния фильтра в сборе	1.000	ST	0000000000	0000000000	
	5	6.959-364.0	Деталь замка	1.000	ST	0000000000	0000000000	
	6	2.883-151.0	Комплект запасных колец круглого сечения	1.000	ST	0000000000	0000000000	
	7	4.401-048.0	Резьбовая соединительная деталь	1.000	ST	0000000000	0000000000	
X	8	6.362-498.0	Кольцо круглого сечения 6,75 x 1,78 NBR	1.000	ST	0000000000	0000000000	
	9	5.409-117.0	Ниппель	1.000	ST	0000000000	0000000000	
	10	9.418-309.0	Кожух в сборе	1.000	ST	0000186896	0000000000	ЖЕЛТЫЙ
	10	6.959-233.0	Кожух в сборе	1.000	ST	0000000000	0000183895	СЕРЫЙ
	11	6.959-369.0	Рукоятка черная	1.000	ST	0000000000	0000000000	
	12	7.303-084.0	Винт 4x25 -10.9-R2R (K-In6Rd)	3.000	ST	0000000000	0000000000	
X	13	7.303-086.0	Винт 5x30 -10.9-R2R (K-In6Rd)	2.000	ST	0000000000	0000000000	
	14	2.884-286.0	КЗЧ выходная решетка	1.000	ST	0000000000	0000000000	
	15	9.439-509.0	Пенопластовый фильтр	1.000	ST	0000000000	0000000000	
	16	5.820-070.0	Наконечник кабеля диам. 6,0 - 8,5	1.000	ST	0000000000	0000000000	
	17	6.959-216.0	Крючок	2.000	ST	0000000000	0000000000	
	19	6.962-194.0	Выключатель турбины	1.000	ST	0000000000	0000000000	
	21	9.411-054.0	Втулка чёрный	1.000	ST	0000000000	0000000000	
	22	9.412-129.0	Фасонная деталь болт	1.000	ST	0000000000	0000000000	
	23	6.303-023.0	Винт со сферо-цилиндрической головкой ст	2.000	ST	0000000000	0000000000	
	24		Кабель с штепсель	1.000	ST	0000000000	0000000000	
Текст позиции: / 1.081-301.0								

10 Крышка детали (0.162-371.0)

ЗЧ/БЧ	Поз.	Материальный №	Обозначение	Количество	Единица	от № WK	до № WK	Текст сноски
	24	6.649-145.0	Кабель со штекером	1.000	ST	0000000000	0000000000	
Текст позиции: / 1.081-601.0								
	24	6.959-243.0	Кабель с вилкой *EU	1.000	ST	0000000000	0000000000	
Текст позиции: / 1.081-121.0 /-400.0 / -802.0								
	24	6.959-244.0	Кабель с штепсель *CH	1.000	ST	0000000000	0000000000	
Текст позиции: / 1.081-291.0								
	24	6.959-246.0	Кабель с вилкой*GB	1.000	ST	0000000000	0000000000	
Текст позиции: / 1.081-281.0								
	25	7.305-023.0	Винт с потайной головкой M4x16 -4.8-A2E	2.000	ST	0000000000	0000000000	
	26	6.959-398.0	Выключатель с лампой	1.000	ST	0000000000	0000000000	
	27	6.959-399.0	Подкладная шайба 20x14x3	1.000	ST	0000000000	0000000000	

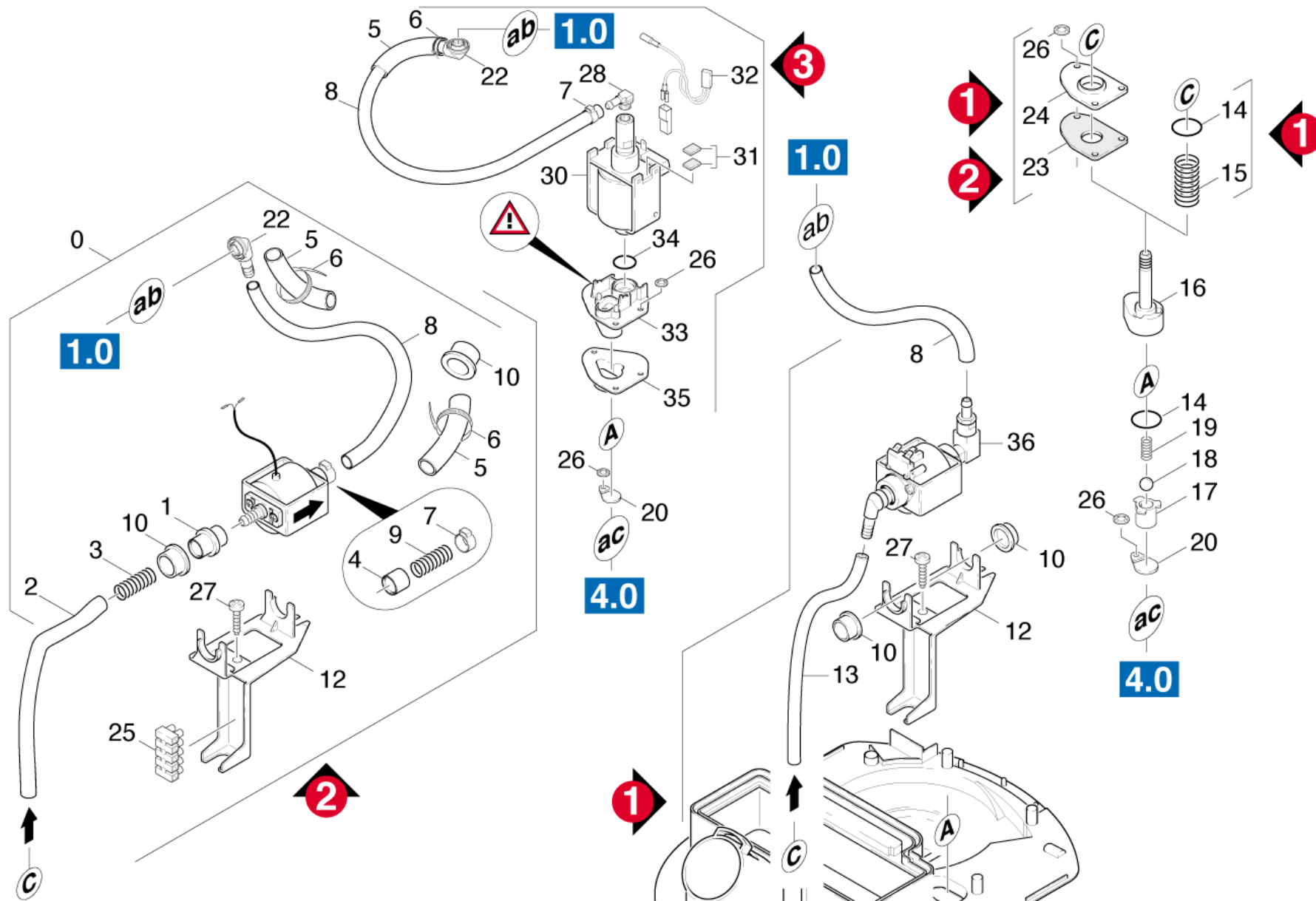
20 Турбина и корпус (0.162-566.0)

Поз.	Обозначение	Количество	Единица	от № WK	до № WK
21	Турбина и корпус	1.000	ST	0000000000	0000000000
22	Насос разбрызгивать	1.000	ST	0000000000	0000000000



21 Турбина и корпус (0.162-372.0)

Поз.	Материальный №	Обозначение	Количество	Единица	от № WK	до № WK	Сведения о варианте	Текст сноски
1	6.959-219.0	Воздухопровод	1.000	ST	0000000000	0000000000		
2	6.959-220.0	Поэзия	1.000	ST	0000000000	0000000000		
3	7.303-084.0	Винт 4x25 -10.9-R2R (K-In6Rd)	8.000	ST	0000000000	0000000000		
4	6.959-221.0	Двигатель в корпусе	1.000	ST	0000000000	0000000000	VERSION 1	СЕРЫЙ
4	6.959-439.0	Корпус двигателя НОТ	1.000	ST	0000126564	0000000000	VERSION 2	ЧЕРНЫЙ ЦВЕТ
5	6.959-222.0	Поэзия	1.000	ST	0000000000	0000000000		
6	6.959-223.0	Уплотнитель К 2501	1.000	ST	0000000000	0000000000		
7	6.490-107.0	Всасывающая турбина 240 В	1.000	ST	0000000000	0000000000		
8	6.959-224.0	Профильная прокладка	1.000	ST	0000000000	0000000000		
9	6.959-225.0	Крышка	1.000	ST	0000000000	0000000000		
10	9.411-576.0	Фасонная деталь серая	1.000	ST	0000126564	0000183895	VERSION 2	СЕРЫЙ
10	9.416-270.0	Фасонная деталь черная	1.000	ST	0000000000	0000000000	VERSION 1	ЧЕРНЫЙ ЦВЕТ
Текст позиции: / 1.081-802.0								
10	9.416-206.0	Фасонная деталь черная	1.000	ST	0000183896	0000000000	VERSION 2	ЧЕРНЫЙ ЦВЕТ
10	6.959-238.0	Фасонная деталь серая	1.000	ST	0000000000	0000126563	VERSION 1	СЕРЫЙ
Текст позиции: / 1.081-121.0 / -281.0 / -291.0 / -601.0 / -801.0								
11	6.959-226.0	Уплотнитель	1.000	ST	0000000000	0000000000		
12	6.959-500.0	Перегородка черная	1.000	ST	0000000000	0000000000		
14	6.610-204.0	Угольные щетки	1.000	ST	0000000000	0000000000		
Текст позиции: / 6.490-107.0								

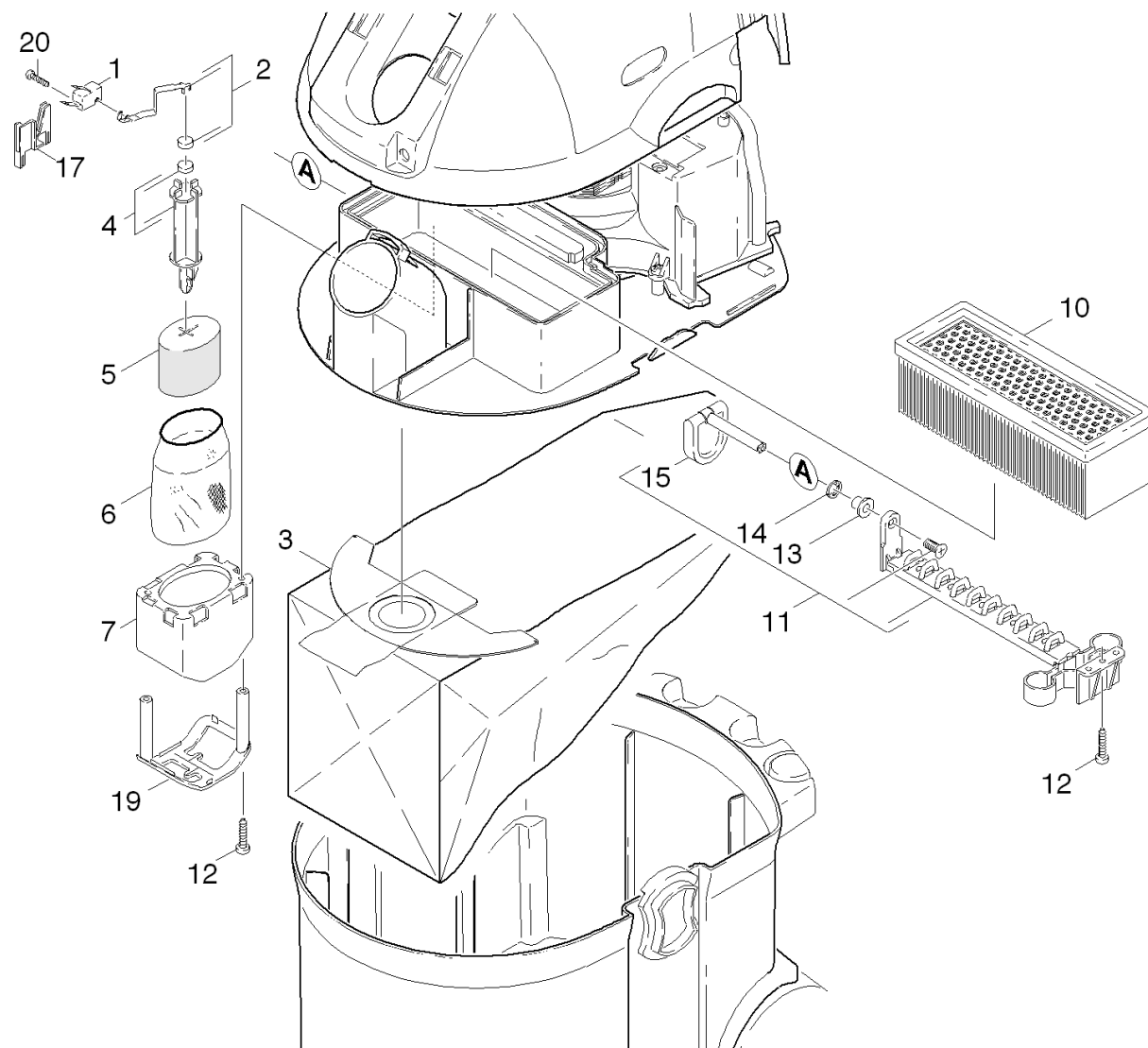


22 Насос разбрызгивать (0.162-567.0)

ЗЧ/БЧ	Поз.	Материальный №	Обозначение	Количество	Единица	от № WK	до № WK	Сведения о варианте
	0	2.882-414.0	КП насос К3001	1.000	ST	0000000000	0000126563	
	1	6.959-318.0	Опорная втулка сторона всасывания	1.000	ST	0000000000	0000000000	
	2	6.959-320.0	Шланг сторона всасывания	1.000	ZST	0000000000	0000000000	
	3	6.959-319.0	Пружина сторона всасывания	1.000	ST	0000000000	0000000000	
	4	6.959-324.0	Опорная втулка печатная страница	1.000	ST	0000000000	0000000000	
	5	6.959-326.0	Элемент защиты от перегиба	2.000	ZST	0000000000	0000000000	
X	6	6.641-463.0	Ленточный хомут для крепления кабелей	2.000	ST	0000000000	0000000000	
	7	6.389-992.0	Хомут для шланга	1.000	ST	0000000000	0000000000	D 11,3
	8	6.959-325.0	Напорный шланг	2.000	ZST	0000000000	0000000000	
	9	6.959-323.0	Пружина печатная страница	1.000	ST	0000000000	0000126563	
	10	6.959-254.0	Втулка	2.000	ST	0000000000	0000000000	
	12	6.959-252.0	Держатель шланга	1.000	ST	0000000000	0000126563	
	13		Пополнение запасов прекращенный	1.000	ST	0000000000	0000000000	
	14	6.959-239.0	Кольцо	2.000	ST	0000000000	0000000000	
	15	6.959-253.0	Пружина	1.000	ST	0000000000	0000000000	
	16	6.959-240.0	Фасонная деталь	1.000	ST	0000000000	0000126563	
	17	6.959-241.0	Держатель	1.000	ST	0000000000	0000126563	
	18	6.959-255.0	Шар	1.000	ST	0000000000	0000126563	
	19	6.959-251.0	Пружина	1.000	ST	0000000000	0000126563	
	20	6.959-242.0	Фасонная деталь резина	1.000	ST	0000000000	0000000000	
	22	5.409-117.0	Ниппель	1.000	ST	0000000000	0000000000	
	23	6.959-400.0	Плита микропористая резина	1.000	ST	0000000000	0000000000	
	24	6.959-401.0	Плита	1.000	ST	0000000000	0000000000	
	25	6.643-123.0	Клеммная планка 8-полюсное	1.000	ZST	0000000000	0000000000	
	26	6.343-169.0	Быстродействующий фиксатор	4.000	ST	0000000000	0000000000	

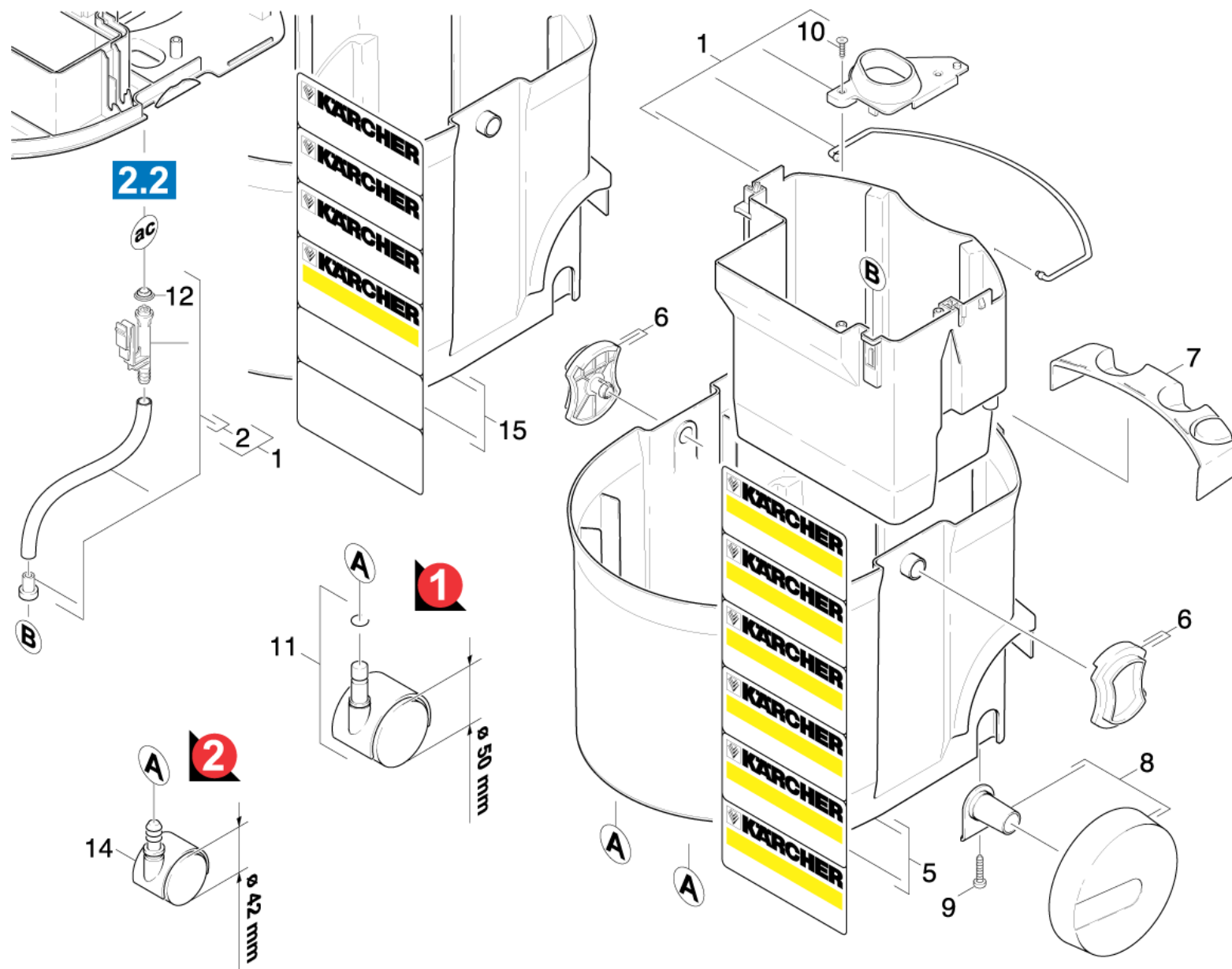
22 Насос разбрызгивать (0.162-567.0)

ЗЧ/БЧ	Поз.	Материальный №	Обозначение	Количество	Единица	от № WK	до № WK	Сведения о варианте
	27	7.303-084.0	Винт 4x25 -10.9-R2R (K-In6Rd)	1.000	ST	0000000000	0000000000	
	28	6.959-448.0	Угловой ниппель R1/8"	1.000	ST	0000000000	0000000000	
	30	6.472-945.0	Насос 230 В	1.000	ST	0000126564	0000000000	CEME PUMPE
	31	9.439-015.0	Плита микропористая резина	2.000	ST	0000126564	0000000000	
	32	9.477-009.0	Автомат тепловой защиты	1.000	ST	0000126564	0000000000	
	33	6.959-527.0	Держатель помпы	1.000	ST	0000126564	0000000000	
	34	6.959-449.0	Уплотнительное кольцо 12X2,25 EPDM	1.000	ST	0000126564	0000000000	
	35	6.959-444.0	Фасонное уплотнение	1.000	ST	0000126564	0000000000	
	36	2.882-414.0	КП насос K3001	1.000	ST	0000000000	0000000000	FLUID-O-TECH



30 Фильтр (0.163-111.0)

ЗЧ/БЧ	Поз.	Материальный №	Обозначение	Количество	Единица	от № WK	до № WK
	1	6.959-228.0	Микропереключатель	1.000	ST	0000000000	0000000000
	2	6.959-229.0	Рычаг + магнит	1.000	ST	0000000000	0000000000
X-X	3	6.904-143.0	Фильтровальный комплект	1.000	ZSA	0000000000	0000000000
	4	6.959-231.0	Литая часть	1.000	ST	0000000000	0000000000
	5	6.959-199.0	Поплавок	1.000	ST	0000000000	0000000000
	6	6.959-198.0	Мембрана	1.000	ST	0000000000	0000000000
	7	6.959-197.0	Корпус	1.000	ST	0000000000	0000000000
X-X	10	6.414-498.0	Комплект плоских складчатых фильтров	1.000	ST	0000000000	0000000000
	11	6.959-206.0	Устройство виброочистки фильтра в сборе	1.000	ST	0000000000	0000000000
	12	7.303-084.0	Винт 4x25 -10.9-R2R (K-In6Rd)	3.000	ST	0000000000	0000000000
	13	6.347-074.0	Втулка	1.000	ST	0000000000	0000000000
X	14	6.343-180.0	Быстросействующий крепежный элемент	1.000	ST	0000000000	0000000000
	15	6.959-316.0	Ручка	1.000	ST	0000000000	0000000000
	17	6.959-279.0	Литая часть держателя кабеля	1.000	ST	0000000000	0000000000
	19	6.959-385.0	Литая часть корпуса	1.000	ST	0000000000	0000000000
	20	6.303-152.0	Винт 3,5X9,5-A2	1.000	ST	0000000000	0000000000

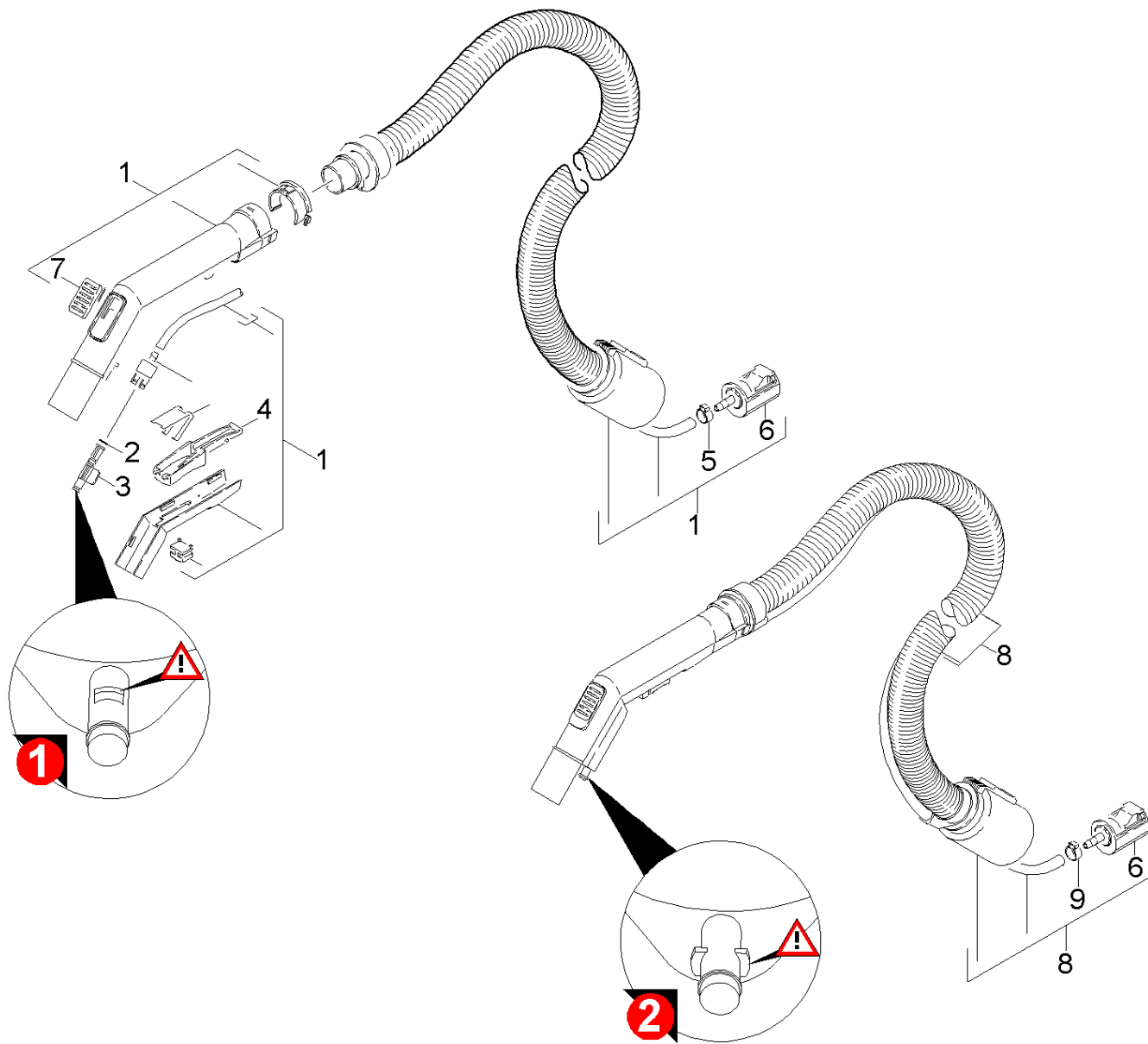


40 Емкость детали (0.163-112.0)

ЗЧ/БЧ	Поз.	Материальный №	Обозначение	Количество	Единица	от № WK	до № WK	Сведения о варианте	Текст сноски
	1	6.959-209.0	Бак для чистой воды в сборе	1.000	ST	0000000000	0000000000		
	2	9.418-331.0	Фильтр в баке в сборе	1.000	ST	0000000000	0000000000		
	5	2.884-060.0	Бак с наклейкой	1.000	ST	0000000000	0000000000		СЕРЫЙ
	6	2.884-287.0	Комплект запчастей для заглушки	1.000	ST	0000000000	0000000000		
	7	6.959-387.0	Держатель для принадлежностей	1.000	ST	0000000000	0000000000		
X-X	8	6.959-373.0	Колесо комплектный нейтральный 2 Stck.	2.000	ST	0000000000	0000000000		
	9	7.303-084.0	Винт 4x25 -10.9-R2R (K-In6Rd)	2.000	ST	0000000000	0000000000		
	10	7.303-356.0	Самонарезающий винт ST4,2X16,0-ST-A2R I	2.000	ST	0000000000	0000000000		
	11	6.903-258.0	Сдвоенный поворотный ролик	2.000	ST	0000000000	0000000000	VERSION 1	
	12	6.959-482.0	Уплотнительное кольцо	1.000	ST	0000000000	0000000000		
	14	6.435-353.0	Поворотный ролик D42	2.000	ST	0000000000	0000000000	VERSION 2	
	15	9.411-339.0	Бак SE 3001	1.000	ST	0000000000	0000000000		ЖЕЛТЫЙ

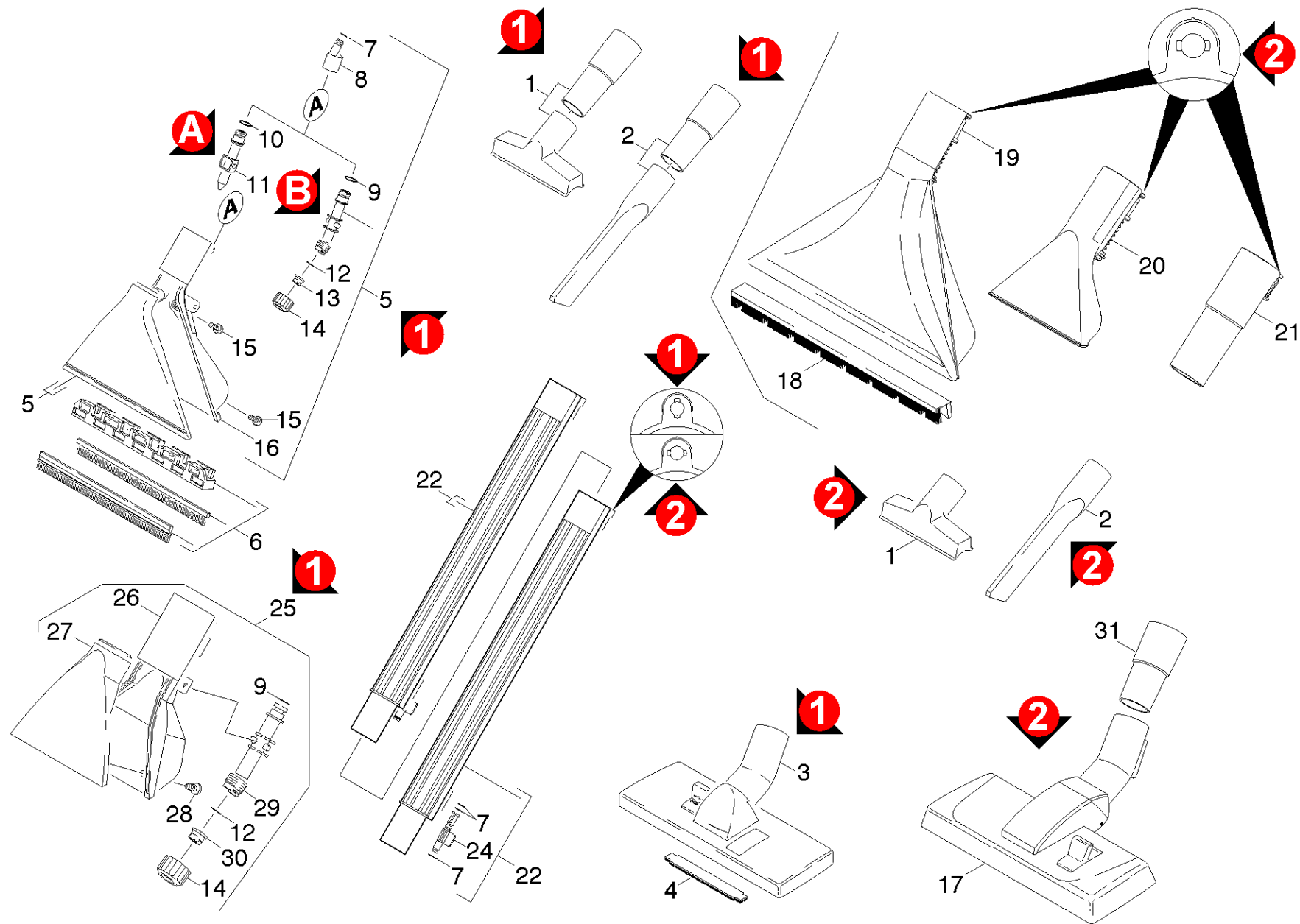
50 Принадлежности (0.164-248.0)

Поз.	Обозначение	Количество	Единица	от № WK	до № WK
51	Всасывающий шланг EINZ.	1.000	ST	0000000000	0000000000
52	Принадлежности форсунки	1.000	ST	0000000000	0000000000



51 Всосывающий шланг EINZ. (0.162-569.0)

ЗЧ/БЧ	Поз.	Материальный №	Обозначение	Количество	Единица	от № WK	до № WK	Сведения о варианте	Текст сноски
	1	6.959-210.0	Шланг в сборе	1.000	ST	0000000000	0000183895	VERSION 1	СЕРЫЙ
	1	6.959-519.0	Шланг в сборе	1.000	ST	0000183896	0000000000	VERSION 1	ЧЕРНЫЙ ЦВЕТ
X-X	2	6.959-090.0	Кольцо круглого сечения 5,28 x 1,78	9.000	ST	0000000000	0000000000	VERSION 1	
	3	6.959-103.0	Замок	3.000	ST	0000000000	0000000000	VERSION 1	
	4	6.959-100.0	Рычаг	1.000	ST	0000000000	0000000000	VERSION 1	
	5	6.390-257.0	Хомут для шланга	1.000	ST	0000000000	0000000000	VERSION 1	
	6	4.446-005.0	Шланговая муфта	1.000	ST	0000000000	0000000000		
	7	6.959-091.0	Задвижка	1.000	ST	0000000000	0000000000	VERSION 1	
	8	9.012-456.0	Шланг в сборе SE 3001	1.000	ST				ВЕРСИЯ 2
	9	6.389-992.0	Хомут для шланга	1.000	ST				ВЕРСИЯ 2



52 Принадлежности форсунки (0.164-249.0)

ЗЧ/БЧ	Поз.	Материальный №	Обозначение	Количество	Единица	от № WK	до № WK	Сведения о варианте	Текст сноски
	1	2.863-150.0	Насадка для мягкой мебели DN35	1.000	ST				ВЕРСИЯ 2
	1	2.638-607.0	Насадка для мягкой мебели	1.000	ST	0000000000	0000000000		ВЕРСИЯ 1
	2	2.638-606.0	Щелевая насадка	1.000	ST	0000000000	0000000000		ВЕРСИЯ 1
X-X	2	6.900-385.0	Щелевая насадка DN35	1.000	ST				ВЕРСИЯ 2
	3	6.906-266.0	Насадка для сухой уборки	1.000	ST	0000000000	0000000000		ВЕРСИЯ 1
	4	6.905-417.0	Нитеподъемник	1.000	ZSA	0000000000	0000000000		ВЕРСИЯ 1
	5	2.863-152.0	Насадка для моющего пылесоса в сборе	1.000	ST	0000183896	0000000000		ВЕРСИЯ 1
	6	6.959-517.0	Накладка для твердых поверхностей	1.000	ST	0000000000	0000000000		ВЕРСИЯ 1
X-X	7	6.959-090.0	Кольцо круглого сечения 5,28 x 1,78	9.000	ST	0000000000	0000000000		ВЕРСИЯ 1
	8		Угольник чёрный	1.000	ST			VERSION 1	ЧЕРНЫЙ ЦВЕТ
	8	6.959-108.0	Уголок	1.000	ST	0000000000	0000000000	VERSION 1	СЕРЫЙ
	9	6.362-101.0	Кольцо круглого сечения 8 x 2	2.000	ST	0000000000	0000000000		ВЕРСИЯ 1
	10	6.362-101.0	Кольцо круглого сечения 8 x 2	1.000	ST	0000000000	0000000000		ВЕРСИЯ 1
	11		Пополнение запасов прекращенный	1.000	ST	0000000000	0000000000		
	12	6.362-113.0	Уплотнительное кольцо 6,0 x 2,0 NBR 70	1.000	ST	0000000000	0000000000		
	13	6.415-166.0	Мундштук сопла	1.000	ST	0000000000	0000000000		ВЕРСИЯ 1
	14	5.310-043.0	Гайка	1.000	ST			VERSION 1	ЧЕРНЫЙ ЦВЕТ
	14	5.310-114.0	Гайка	1.000	ST	0000000000	0000000000	VERSION 1	СЕРЫЙ
	15	6.959-111.0	Винт	4.000	ST	0000000000	0000000000		ВЕРСИЯ 1
	16	6.959-520.0	Фасонная деталь черная	1.000	ST	0000000000	0000000000	VERSION 1	ЧЕРНЫЙ ЦВЕТ
	16	6.959-360.0	Фасонная деталь	1.000	ST	0000000000	0000000000	VERSION 1	СЕРЫЙ
	17	6.906-894.0	Насадка для пола черная RD270 DN35	1.000	ST				ВЕРСИЯ 2
	18	9.012-277.0	Втулка насадки для ковров Spray-Ex	1.000	ST				ВЕРСИЯ 2
	19	9.012-276.0	Насадка для ковра Spray-Ex	1.000	ST				ВЕРСИЯ 2
	20	9.012-278.0	Насадка	1.000	ST				ВЕРСИЯ 2

52 Принадлежности форсунки (0.164-249.0)

ЗЧ/БЧ	Поз.	Материальный №	Обозначение	Количество	Единица	от № WK	до № WK	Сведения о варианте	Текст сноски
	21	9.012-279.0	Адаптер	1.000	ST				ВЕРСИЯ 2
	22	6.959-038.0	Удлинительная трубка	2.000	ST	0000000000	0000183895		ВЕРСИЯ 1
	22	6.959-518.0	Удлинительная трубка	2.000	ST	0000183896	0000000000		ВЕРСИЯ 1
	22	9.012-468.0	Удлинительная трубка SE4002 TUBO PROLUN	2.000	ST				ВЕРСИЯ 2
	24	6.959-103.0	Замок	3.000	ST	0000000000	0000000000		ВЕРСИЯ 1
	25	4.130-106.0	Насадка для мягкой мебели	1.000	ST				ВЕРСИЯ 1
	26	5.031-200.0	Форсунка нижняя часть	1.000	ST				ВЕРСИЯ 1
	27	5.031-199.0	Форсунка верхняя часть	1.000	ST				ВЕРСИЯ 1
	28	7.303-031.0	Винт М4х10 -St-P2R (In6Rd)	2.000	ST				ВЕРСИЯ 1
	29	5.401-213.0	Резьбовая соединительная деталь	1.000	ST				ВЕРСИЯ 1
	30	6.415-340.0	Мундштук сопла 65G04	1.000	ST				ВЕРСИЯ 1
	31	6.902-058.0	Переходник	1.000	ST				ВЕРСИЯ 2